

LUXOR

SERVICEANVISNING
Ser. 1

SKANTIC

12092721

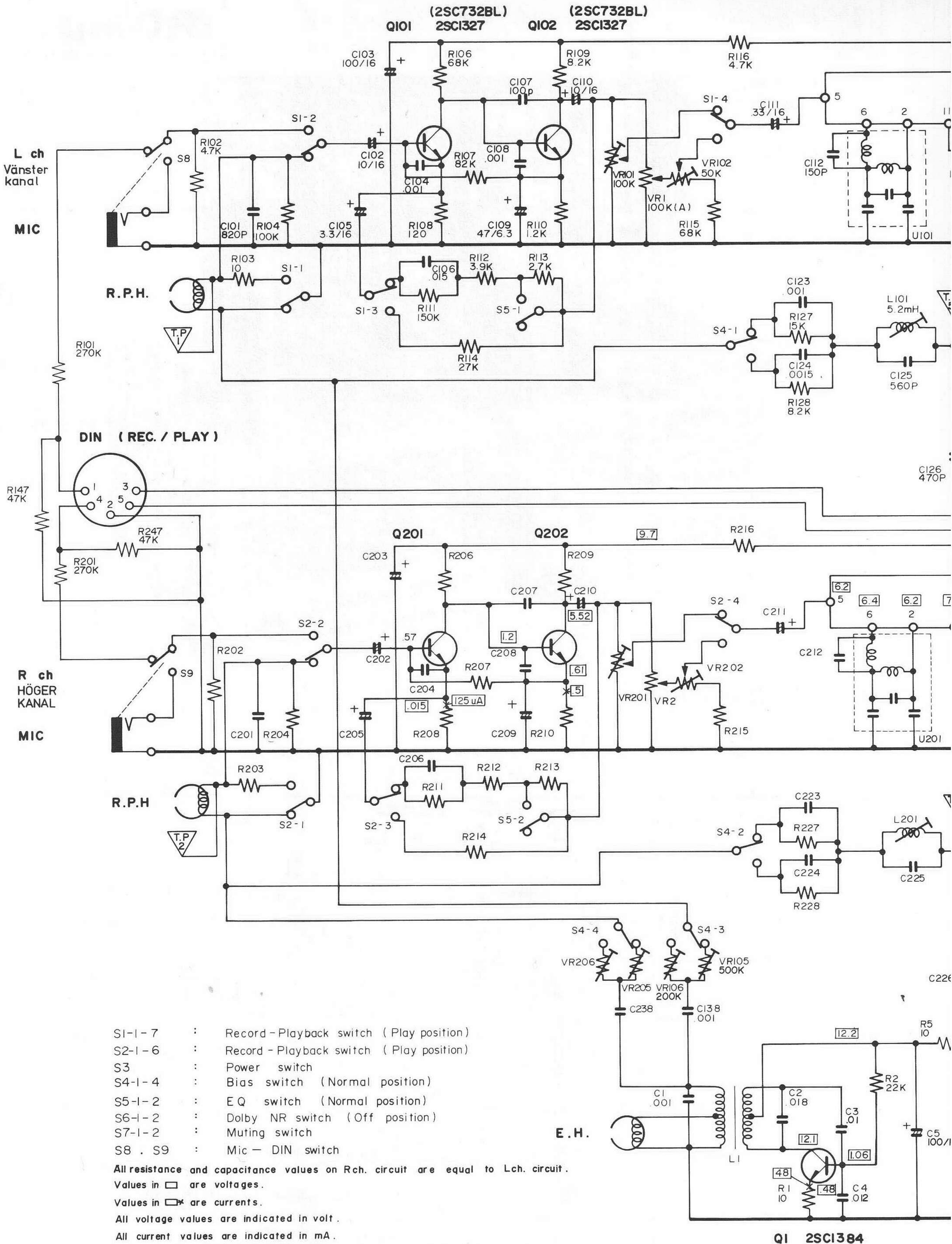
12092722



Nov. 1978

TEKNISKA DATA

Driftspänning	220 V, 50 Hz						
Frekvensområde	<table> <tbody> <tr> <td>Standard</td> <td>40 - 10.000 Hz</td> </tr> <tr> <td>CrO₂</td> <td>40 - 12.500 Hz</td> </tr> <tr> <td>FeCr</td> <td>40 - 12.500 Hz</td> </tr> </tbody> </table>	Standard	40 - 10.000 Hz	CrO ₂	40 - 12.500 Hz	FeCr	40 - 12.500 Hz
Standard	40 - 10.000 Hz						
CrO ₂	40 - 12.500 Hz						
FeCr	40 - 12.500 Hz						
Störavstånd	<table> <tbody> <tr> <td>Standard</td> <td>> 60 dB</td> </tr> <tr> <td>CrO₂</td> <td>> 58 dB</td> </tr> <tr> <td>FeCr</td> <td>> 60 dB</td> </tr> </tbody> </table>	Standard	> 60 dB	CrO ₂	> 58 dB	FeCr	> 60 dB
Standard	> 60 dB						
CrO ₂	> 58 dB						
FeCr	> 60 dB						
Svajning	± 0,4 %						
Bandhastighet	4,75 cm/s						
Hastighetsavvikelse	± 1 %						
Snabbspolningshastighet	90 x (C60)						



- S1-1-7 : Record-Playback switch (Play position)
- S2-1-6 : Record-Playback switch (Play position)
- S3 : Power switch
- S4-1-4 : Bias switch (Normal position)
- S5-1-2 : EQ switch (Normal position)
- S6-1-2 : Dolby NR switch (Off position)
- S7-1-2 : Muting switch
- S8 . S9 : Mic - DIN switch

All resistance and capacitance values on Rch. circuit are equal to Lch. circuit.
 Values in are voltages.
 Values in are currents.
 All voltage values are indicated in volt.
 All current values are indicated in mA.
 Voltage and current values on Lch. circuit are equal to Rch. circuit.

Alla motståndsvärden och kapacitansvärden på höger kanal är lika med motsvarande på vänster kanal.
 Värden i är spänningar, och värden i är strömstyrkor.
 Alla spänningar är uppgivna i volt, och alla strömstyrkor i mA.
 Spänningar och strömstyrkor på vänster kanal är lika med motsvarande på höger kanal.

