

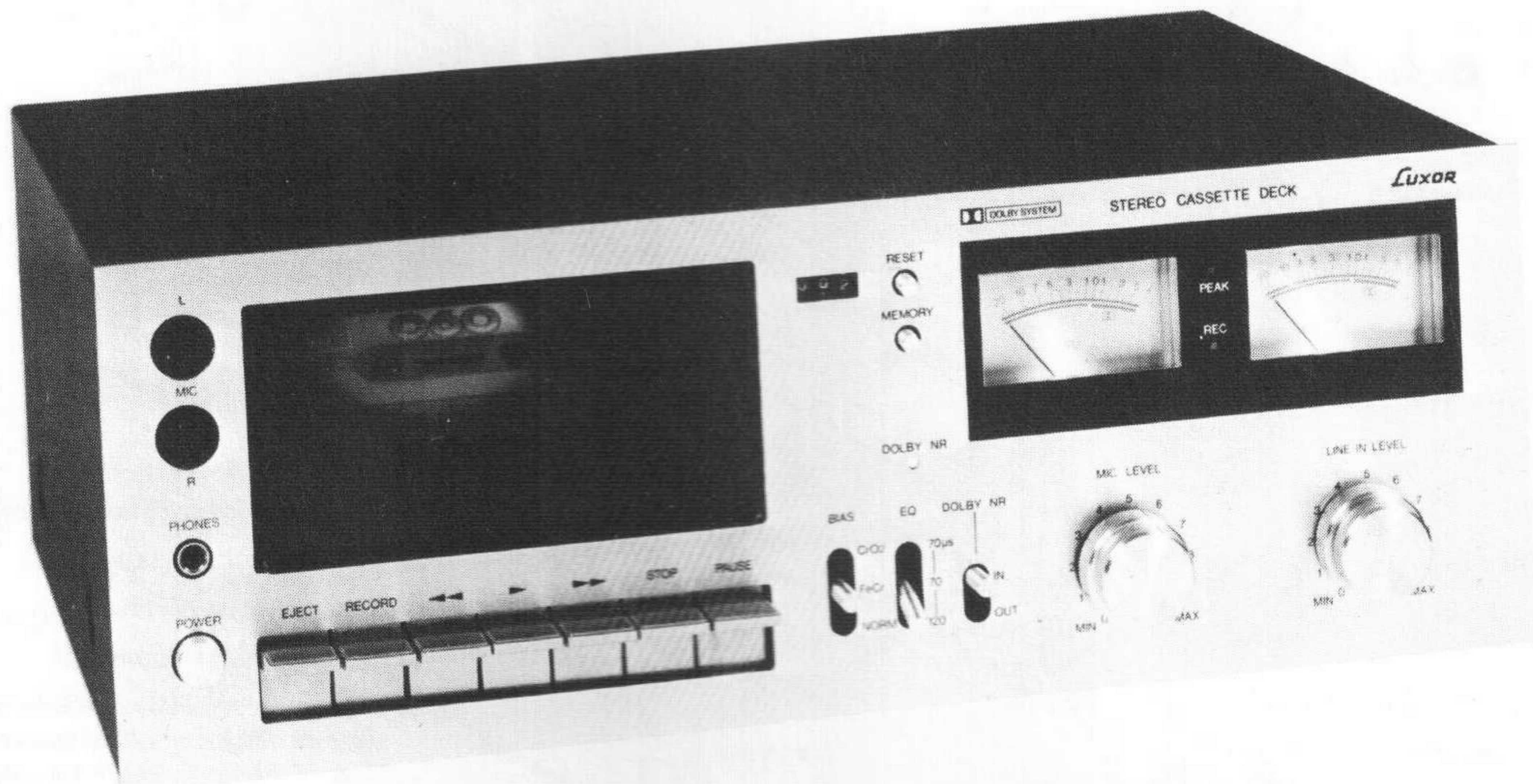
LUXOR

SERVICÉANVISNING HUOLTOOHJE

SKANTIC

1209274

Serie 1
Sarja 1



December 1978
Joulukuu 1978

TEKNISKA DATA

TEKNISET TIEDOT

Driftsspänning
Käyttöjännite

220 V, 50 Hz

Frekvensområde
Taajuusalue

{ Standard 30 - 12.500 Hz
CrO₂ 30 - 14.000 Hz
FeCr 30 - 14.000 Hz

Distorsion vid 1000 Hz
Särö 1000 Hz:llä

< 1 %

Störavstånd
Häiriöetäisyys

{ Standard > 64 dB
CrO₂ > 60 dB
FeCr > 64 dB

Svajning
Huojuunta

+
- 0,2%

Bandhastighet
Nauhanopeus

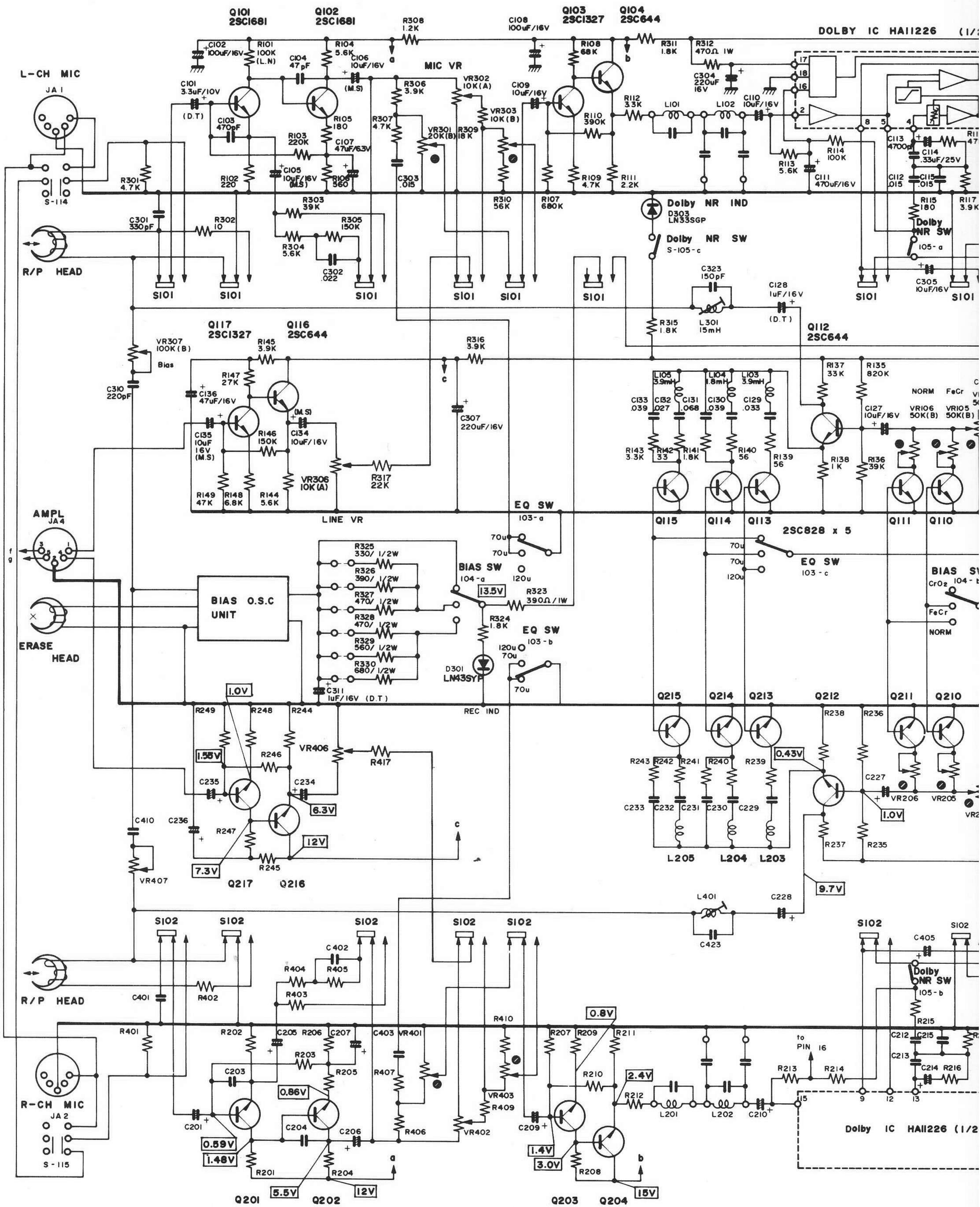
4,75 cm/s

Hastighetsavvikelse
Nopeuspoikkeama

+
- 1.5 %

Snabbspolningshastighet
Pikakelausnopeus

max. 90 s (C-60)



NOTES

1. ALL RESISTORS ARE 1/4 WATT, 5%, UNLESS MARKED OTHERWISE. RESISTOR VALUES ARE IN OHMS (K=1,000 OHMS, M=1,000,000 OHMS)
2. ALL CAPACITOR VALUES ARE IN MICROFARADS (P=PICOFARADS)

