

SERVICE MANUAL

SKANTIC

LUXOR

Juni 1980
June 1980



TYPE 1209282

ser. 2

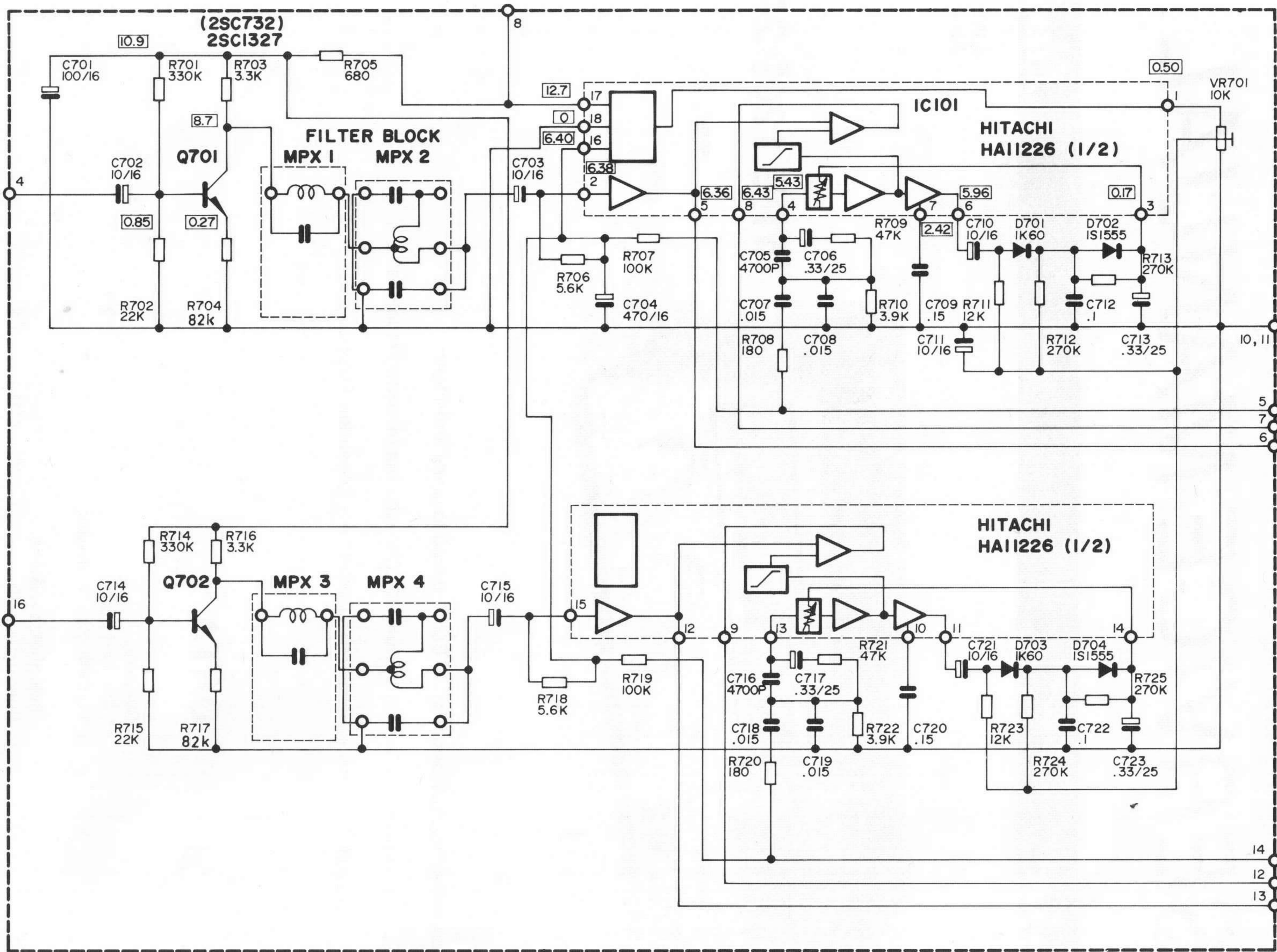
För serie 2 gäller serviceanvisning BG2C-8 med följande ändringar:

To Series 2 applies the Service Manual BG2C-8, with the following modifications:

Für Serie 2 gilt die Serviceanweisung BG2C-8T mit folgenden Änderungen:

DATA

| | |
|----------------------------|--------|
| Svajning | |
| Wow and flutter | 0,2 % |
| Tonhörschwankung | |
| Hastighetsavvikelse | |
| Speed deviation | ±1,5 % |
| Geschwindigkeitsabweichung | |

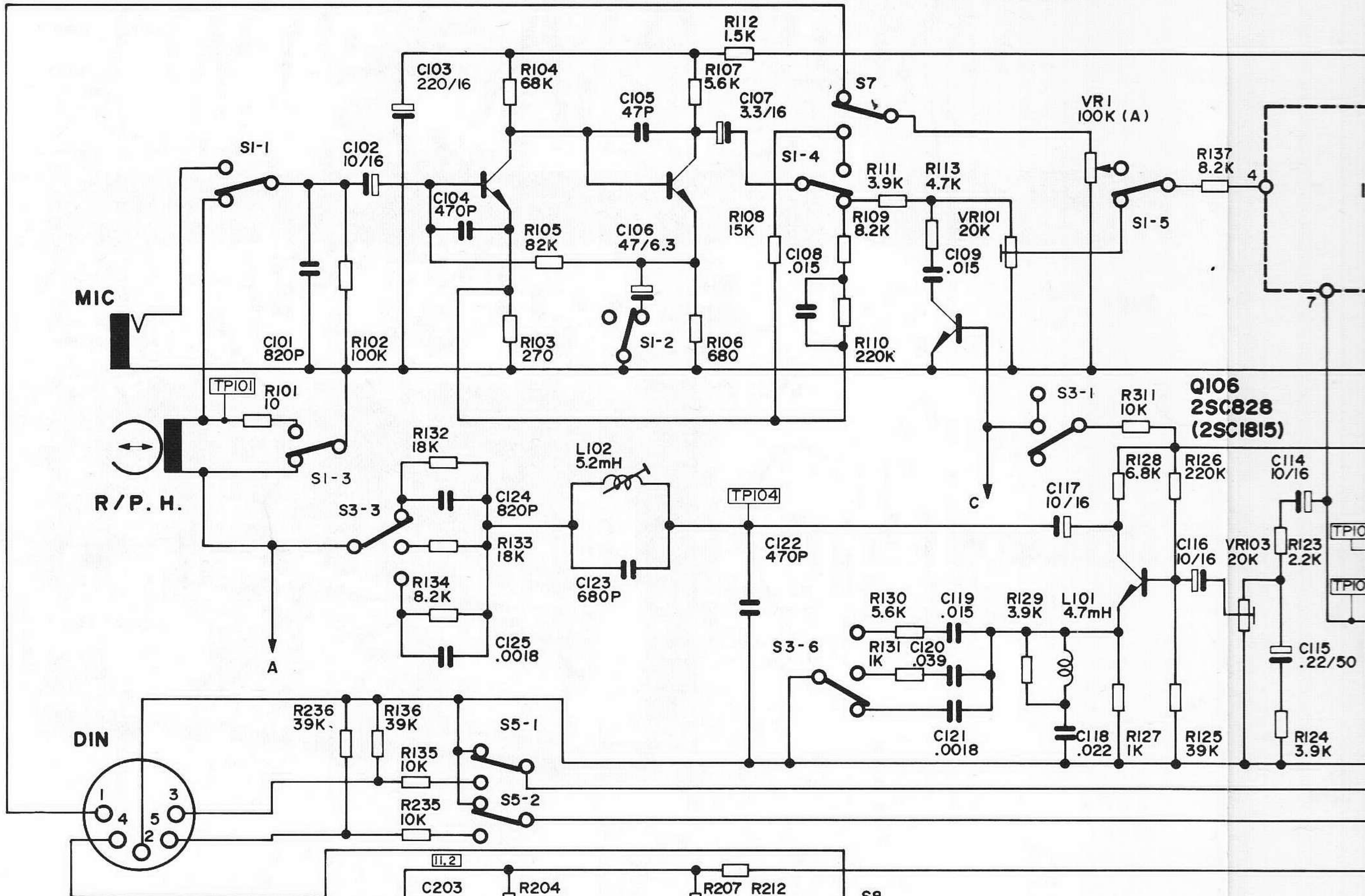


DOLBY UNIT

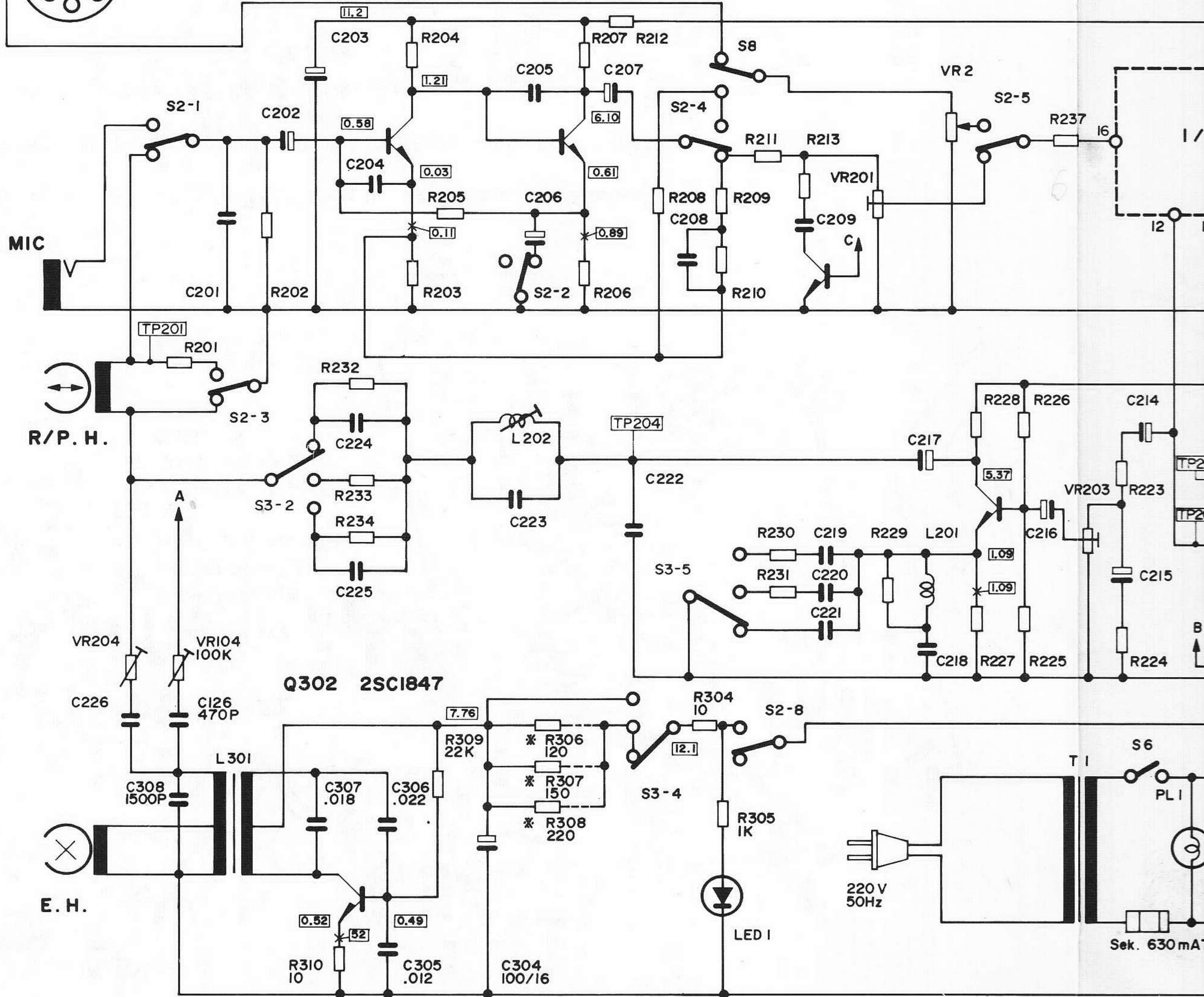
Q101 2SC1327 (2SC732) Q102 2SC1327 (2SC732)

Q103 2SC828 (2SC1815)

L ch



R ch



Sek. 630mA

