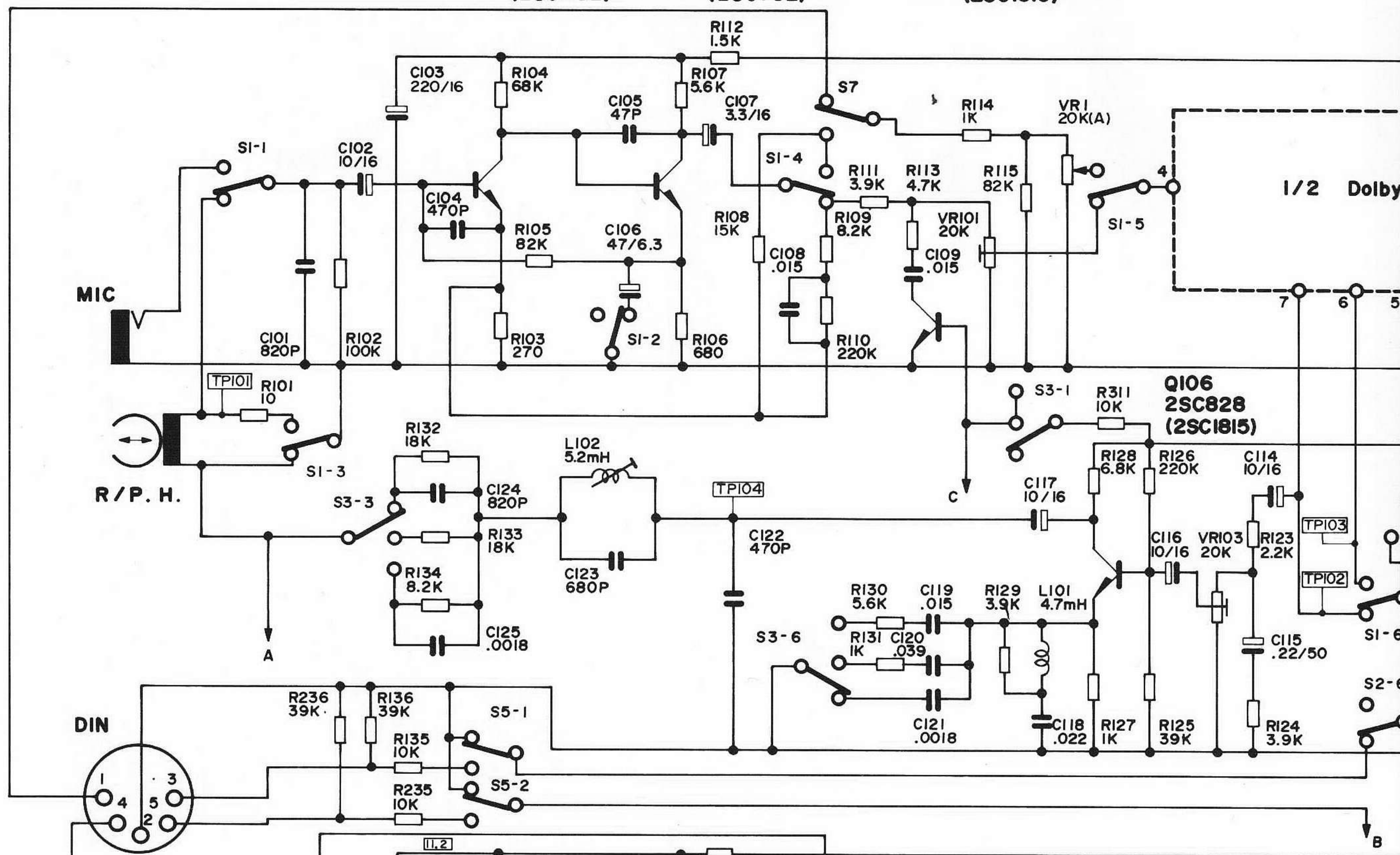


Q101 2SC1327
(2SC732)

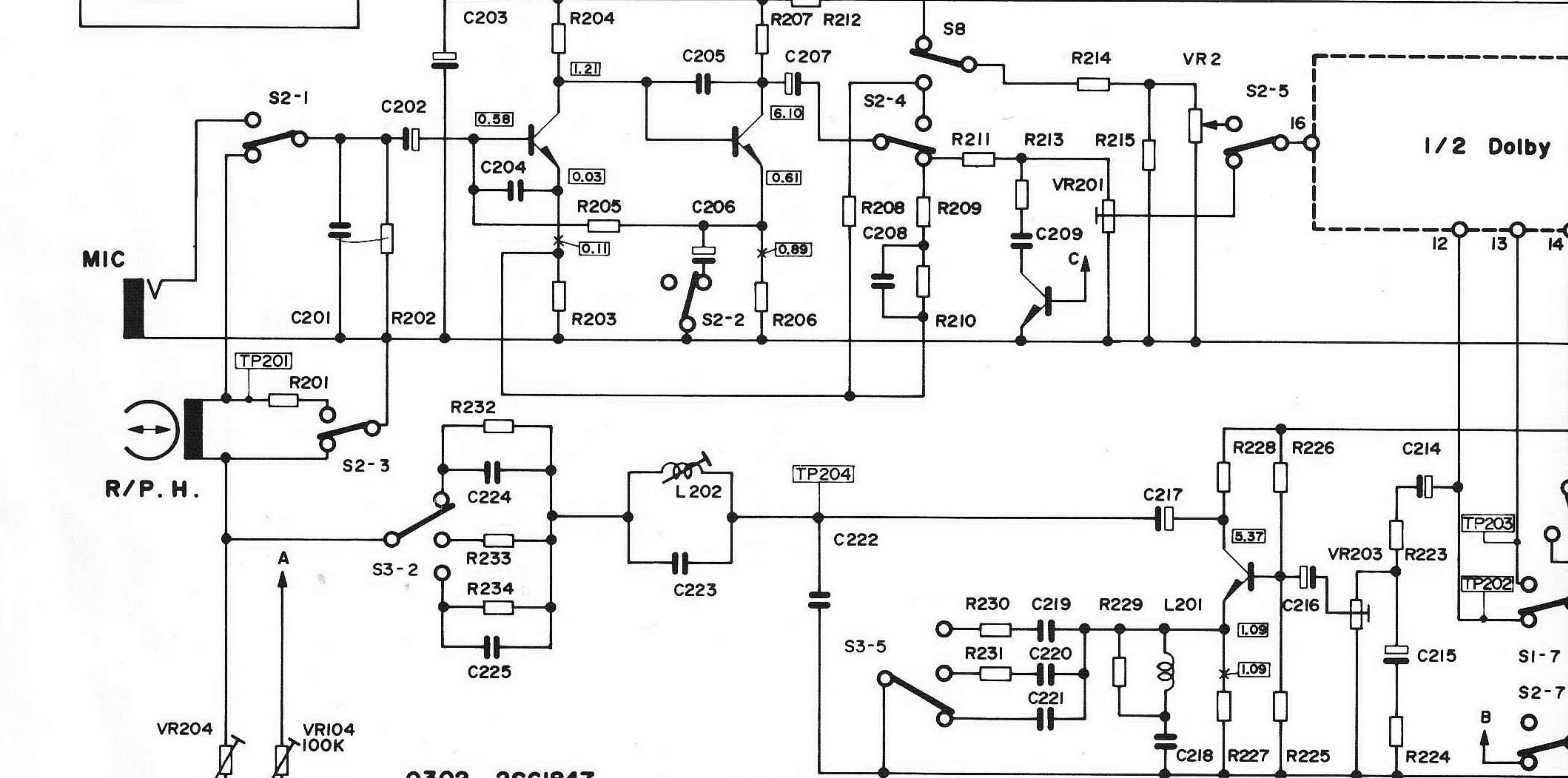
Q102 2SC1327
(2SC732)

Q103 2SC828
(2SC1815)

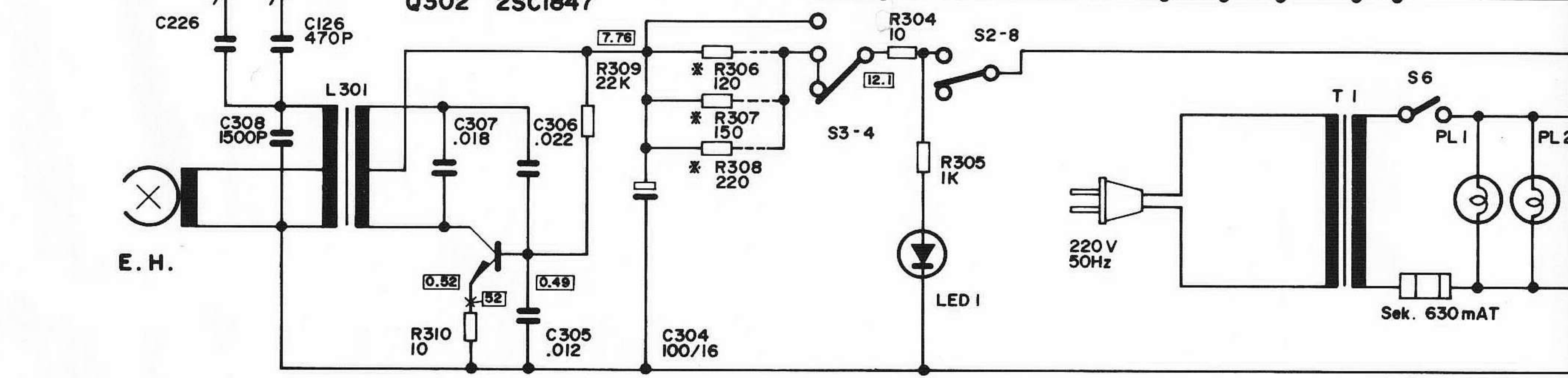
L ch

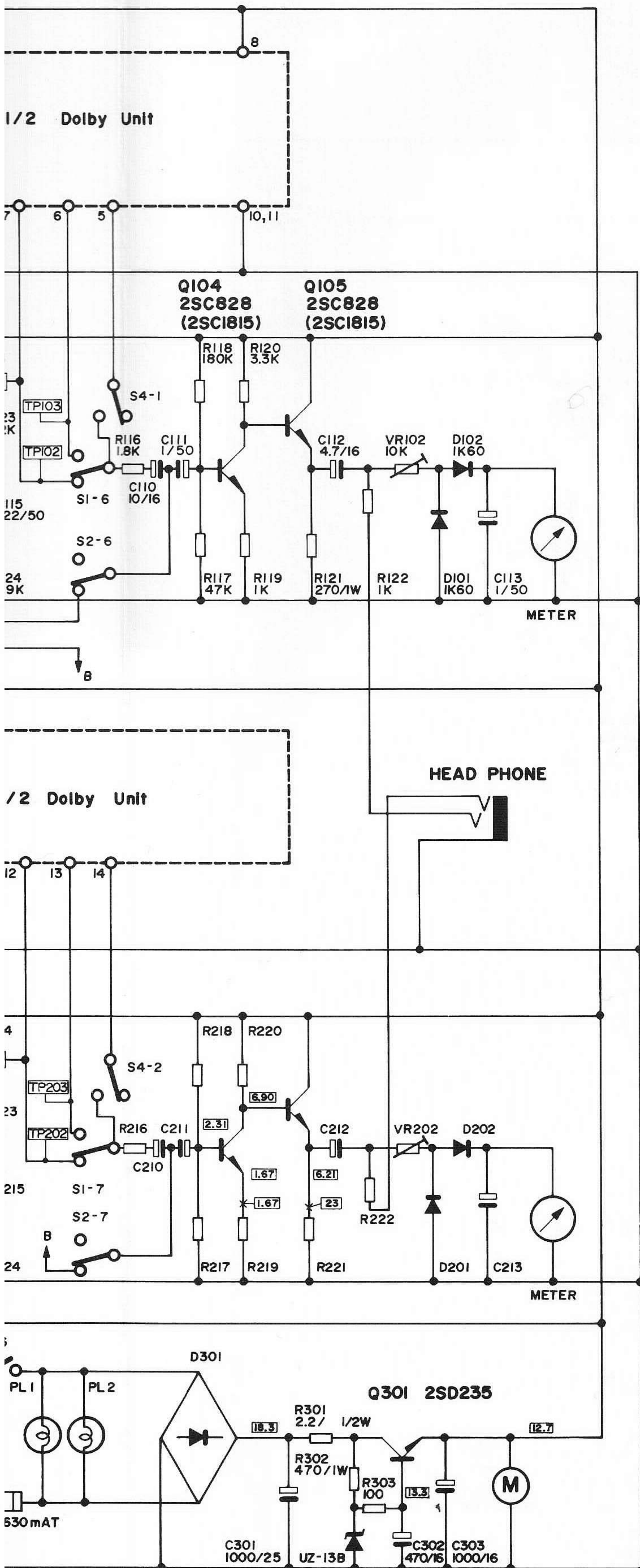


R ch



Q302 2SC1847





NOTE

- All resistance values are indicated in ohm (K=1000)
 ALLA RESISTANSVÄRDEN ÄR ANGIVNA I OHM (K=1000)
 All capacitance values are indicated in μF ($P = \mu\mu\text{F}$)
 ALLA KAPACITANSVÄRDEN ÄR ANGIVNA I μF ($P = \mu\mu\text{F}$)
 S1, S2 RECORD-PLAYBACK SW (PLAY POSITION)
 INSPELN.-AVSPELNINGSMK. (I AVSPELN. LÄGE)
 S3 EQ SW (NORMAL POSITION)
 KORREKTIONSOMK. (I LÄGE "NORMAL")
 S4 DOLBY SW (OFF POSITION)
 DOLBYOMK. (I LÄGE "OFF")
 S5 MUTING SW (STOP POSITION)
 "TYST"-OMK. (I STOPPLÄGE)
 S6 POWER SW (OFF POSITION)
 NÄTBRYTARE (I LÄGE "OFF")
 S7, S8 MIC SW (DIN POSITION)
 MIKR. OMK. (I DIN LÄGE)

All resistance values and capacitance values on Rch
 ALLA RESISTANS- OCH KAPACITANSVÄRDEN PÅ HÖGER KANAL
 are same as on Lch.
 ÄR LIKA MED MOTSVARANDE PÅ VÄNSTER KANAL.

* Values may vary from unit to unit for best
 VÄRDENA KAN VARIERA MELLAN OLIKA APPARATER FÖR
 performance.
 ATT FÅ BÄSTA INSPELNINGRESULTAT.