

LUXOR

KOPPLINGSSCHEMA
CIRCUIT DIAGRAM
SCHALTSCHHEMA
KYTKINKAAVA

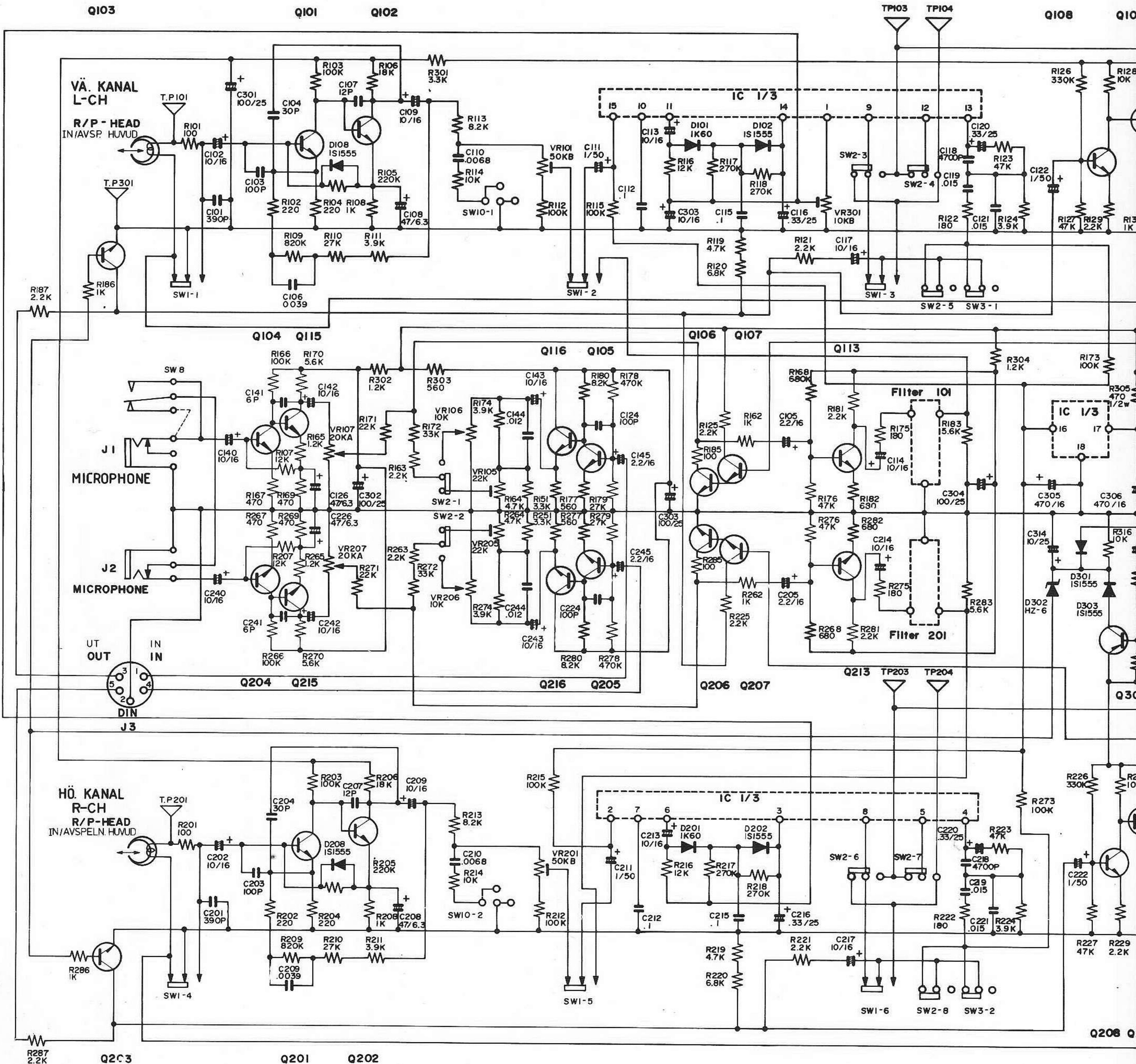
SKANTIC

12092841

Ser. 1
Sarja 1

12092842

Nov. 1978



TRANSISTOR

- 2SD235 : Q305.306 2SB641 : Q301
- 2SC1518 : Q304
- 2SD661 : Q101.102.104.105.107
- 2SC1327 : Q201.202.204.205.207
- 2SD636 : Q103.106.108.109.110.111.112.113.114.115.116
- 2SC828 : Q203.206.208.209.210.211.212.213.214.215.216
- : Q302.303

SWITCH OMKOPPLARE

- | | | |
|--------|--|---|
| SW1 : | RECORD-PLAYBACK (PLAYBACK POSITION) | IN-/AVSPELNING (I LÄGE AVSPELNING) |
| SW2 : | DOLBY-FM ON-OFF (ON POSITION) | DOLBY FM TILL-FRÅN (I LÄGE TILL) |
| SW3 : | DOLBY NR ON-OFF (ON POSITION) | DOLBY NR TILL-FRÅN (I LÄGE TILL) |
| SW4 : | MOTOR ON-OFF (OFF POSITION) | MOTOR TILL-FRÅN (I LÄGE FRÅN) |
| SW5 : | REWIND (OFF POSITION) | ÅTERSPELNING (I LÄGE FRÅN) |
| SW6 : | MEMORY ON-OFF (OFF POSITION) | MINNE TILL-FRÅN (I LÄGE FRÅN) |
| SW7 : | COUNTER SW | RÄKNEVERKSOMK. |
| SW8 : | | |
| SW9 : | POWER | NÄT |
| SW10 : | EQUALIZER SELECT (Fe ₂ O ₃ POSITION) | KORREKTIONSVAL (I LÄGE Fe ₂ O ₃) |
| SW11 : | LIMITER ON-OFF (ON POSITION) | ÖVERSTYRNINGSBEGRÄNSARE TILL-FRÅN (I LÄGE TILL) |
| SW12 : | BIAS SELECT (Fe ₂ O ₃ POSITION) | BIAS VAL (I LÄGE Fe ₂ O ₃) |
| SW13 : | PLAY | AVSPELNING |

ALLA RESISTANSVÄRDEN ÄR ANGIVNA I OHM (K=1000)
 ALLA KAPACITANSVÄRDEN ÄR ANGIVNA I µF (P=µF)

