

**LUXOR**SERVICEANVISNING  
HUOLTOOHJE**SKANTIC**

12092841

Serie 1  
Sarja 1

12092842

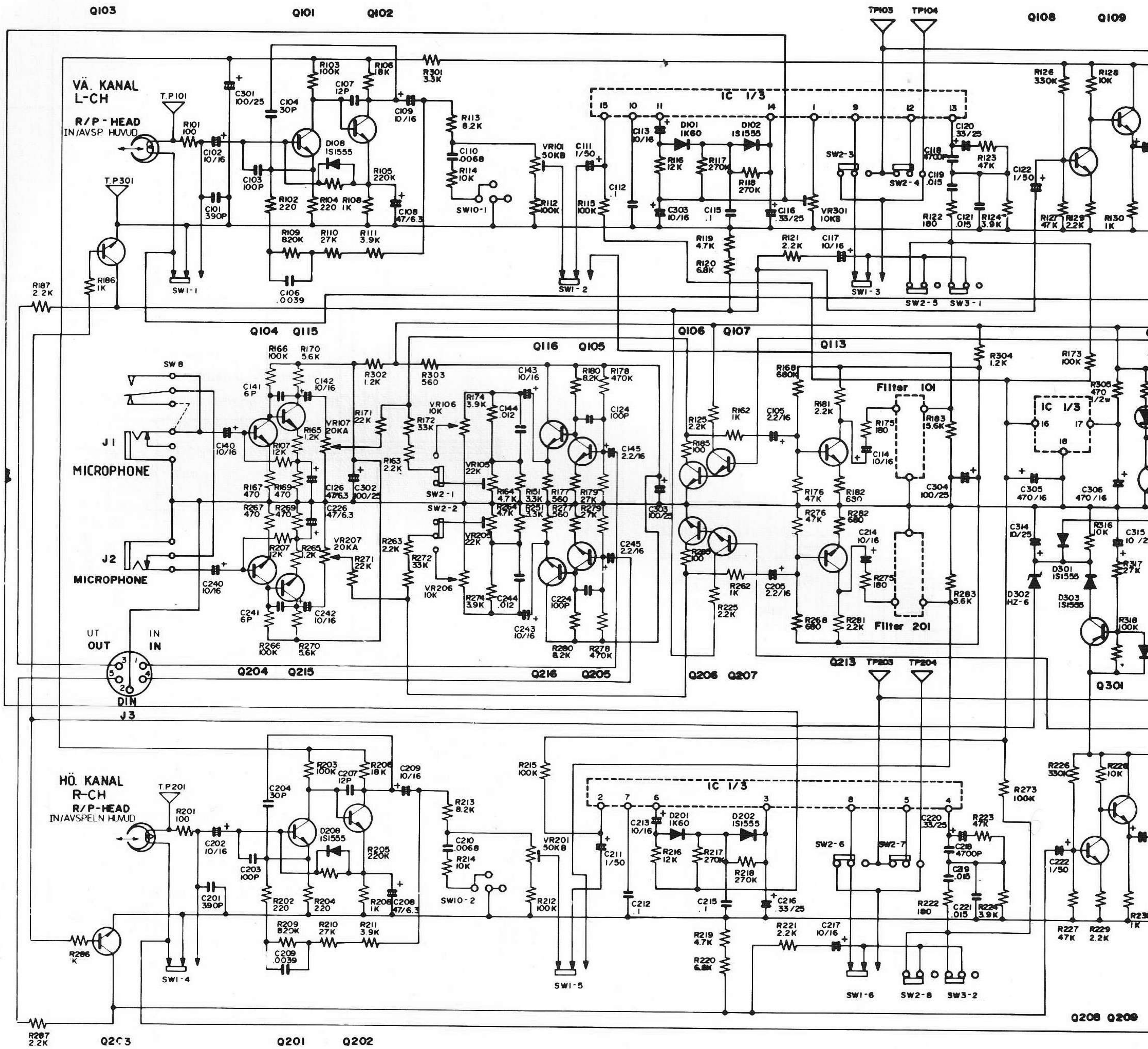
Mars  
Maaliskuu 1979

## TEKNISKA DATA

## TEKNISET TIEDOT

Driftspänning Käyttöjännite	220V, 50 Hz
Frekvensområde Taajuusalue	LH super 40-14.000 Hz CrO2 40-15.000 Hz FeCr 40-14.000 Hz
Störavstånd Häiriötäisyys	LH super $\geq 63$ dB CrO2 $\geq 62$ dB FeCr $\geq 63$ dB
Överhörning mellan höger och vänster kanal Oikean ja vasemman kanavan välinen ylikuuluminen	$\geq 30$ dB
Raderdämpning vid 1000 Hz Pyyhkäisyvaimennus 1000 Hz:llä	$\geq 65$ dB
Svajning Huojunta	0,15 %
Bandhastighet Nauhanopeus	4,75 cm/s
Hastighetsavvikelse Nopeuspoikkeama	$\pm 1,5$ %
Snabbspolningshastighet Pikakelausnopeus	90 s (C-60)





**TRANSISTOR**

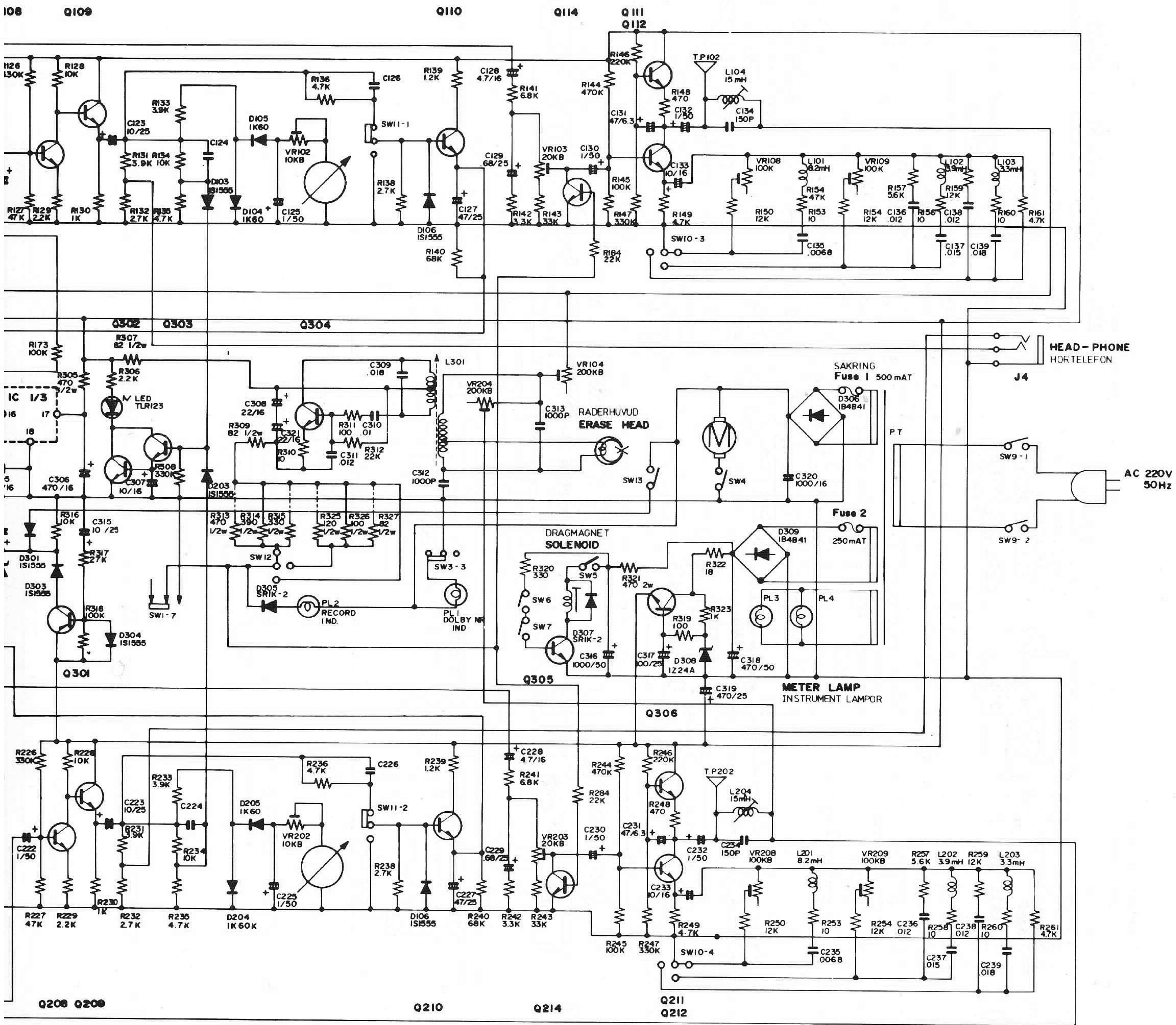
- 2SD235 : Q305.306
- 2SD661 : Q101.102.104.105.107
- 2SD636 : Q103.106.108.109.110.111.112.113.114.115.116
- 2SC828 : Q203.206.208.209.210.211.212.213.214.215.216
- 2SC1518 : Q304
- 2SD661 : Q101.102.104.105.107
- 2SC1327 : Q201.202.204.205.207
- 2SD636 : Q103.106.108.109.110.111.112.113.114.115.116
- 2SC828 : Q203.206.208.209.210.211.212.213.214.215.216
- Q302.303
- 2SB641 : Q301

ALLA RESISTANSVARDEN AR ANGVNA I OHM (K=1000)  
 ALLA KAPACITANSVARDEN AR ANGVNA I µF (P=µµF)

**SWITCH OMKOPPLARE**

- |        |                                     |   |
|--------|-------------------------------------|---|
| SW1 :  | RECORD-PLAYBACK (PLAYBACK POSITION) | IN-/AVSPELNING (I LAGE AVSPELNING)                      |
| SW2 :  | DOLBY-FM ON-OFF (ON POSITION)       | DOLBY FM TILL-FRÅN (I LAGE TILL)                        |
| SW3 :  | DOLBY NR ON-OFF (ON POSITION)       | DOLBY NR TILL-FRÅN (I LAGE TILL)                        |
| SW4 :  | MOTOR ON-OFF (OFF POSITION)         | MOTOR TILL-FRÅN (I LAGE FRÅN)                           |
| SW5 :  | REWIND (OFF POSITION)               | ÅTERSPELNING (I LAGE FRÅN)                              |
| SW6 :  | MEMORY ON-OFF (OFF POSITION)        | MINNE TILL-FRÅN (I LAGE FRÅN)                           |
| SW7 :  | COUNTER SW                          | RAKNEVERKSOMK   |
| SW8 :  |                                     |   |
| SW9 :  | POWER                               | NAT   |
| SW10 : | EQUALIZER SELECT (Fe2O3 POSITION)   | KORREKTIONSVAL (I LAGE Fe <sub>2</sub> O <sub>3</sub> ) |
| SW11 : | LIMITER ON-OFF (ON POSITION)        | ÖVERSTYRNINGSBEGRÄNSARE TILL-FRÅN (I LAGE TILL)         |
| SW12 : | BIAS SELECT (Fe2O3 POSITION)        | BIAS VAL (I LAGE Fe <sub>2</sub> O <sub>3</sub> )       |
| SW13 : | PLAY                                | AVSPELNING  |





108

Q109

Q110

Q114

Q111

Q112

HEAD - PHONE  
HORTELEFON

AC 220V  
50Hz

SAKRING  
Fuse 1 500 mA T

Fuse 2  
250 mA T

RADERHUVUD  
ERASE HEAD

DRAGMAGNET  
SOLENOID

METER LAMP  
INSTRUMENT LAMPOR

Q208 Q209

Q210

Q214

Q211

Q212