

SERVICEANVISNING
HUOLTOOHJE

LUXOR

13093611

Serie 1
Sarja 1



DECEMBER 1976
JOULUKUU

TEKNISKA DATA

TEKNISET TIEDOT

Driftspänning Käyttöjännite	220 - 250 V, 50 Hz
Hastigheter Nopeudet	33 1/3 och 45 v/min \pm 1,0 %
Nålkraft Neulapaino	10 - 30 mN (1,0 - 3 p)
Frekvensområde Taajuusalue	20 - 20.000 Hz \pm 3,5 dB
Rekommenderad belastningsimpedans Suositeltava kuormitusimpedanssi	47 kohm
Kanalisolering Kanavaerotus	20 dB
Kanalbalans Kanavien tasapaino	2 dB
Känslighet Herkkyyys	1 mV/cm/s
Eftergivlighet Jousto	20 x 10 ⁻⁶ cm/dyn
Svajning Huojuunta	\pm 0,1 %
Störavstånd, B-kurva Häiriötäisyys, B-käyrä	60 dB
Effektiv nålmasa Tehollinen naulan massa	0,9 mg
Frekvensintermod. (FIM) Keskeismodulaatiosärö (FIM)	1 %
Tonarmsresonans Äänivarren resonansitaajuus	10 Hz
Vertikal spårwinkel Pystysuora urakulma	15°

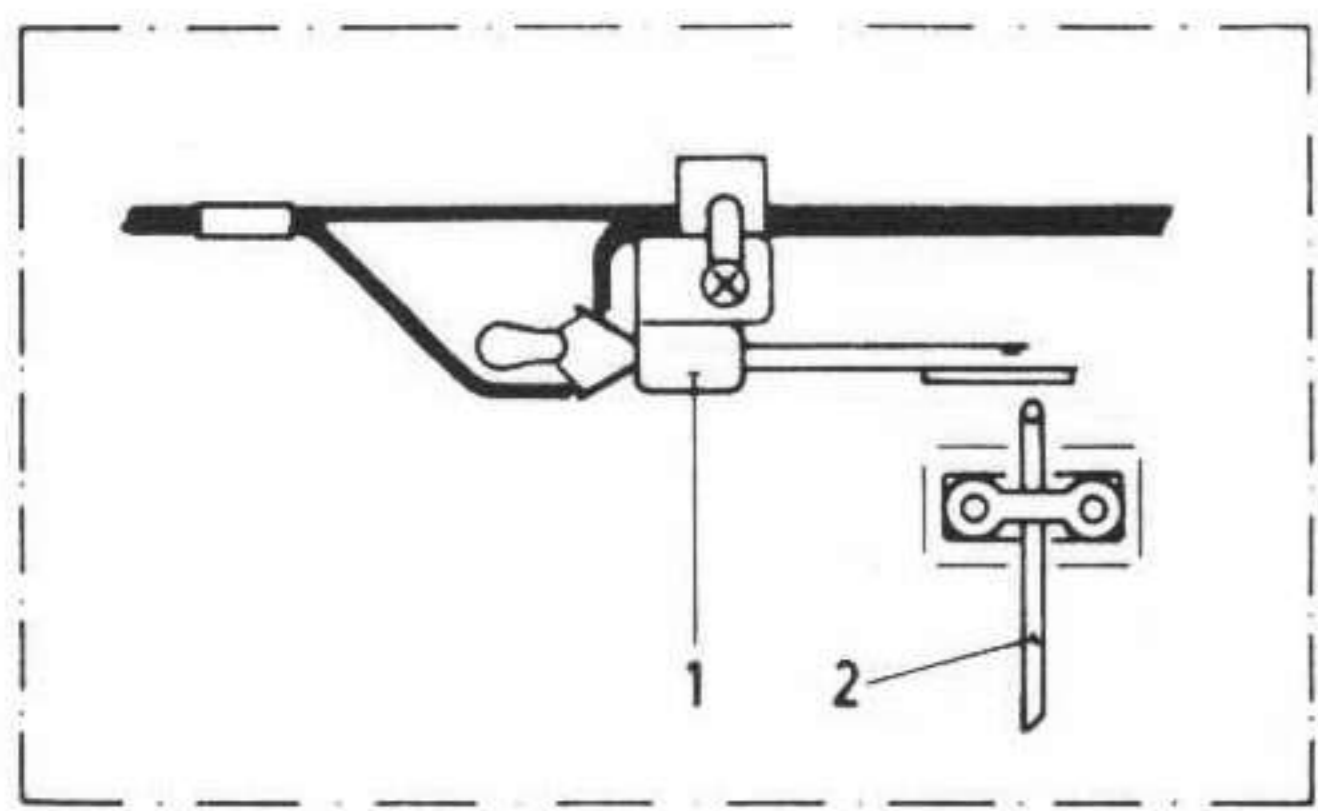


Fig. 1
Kuva 1

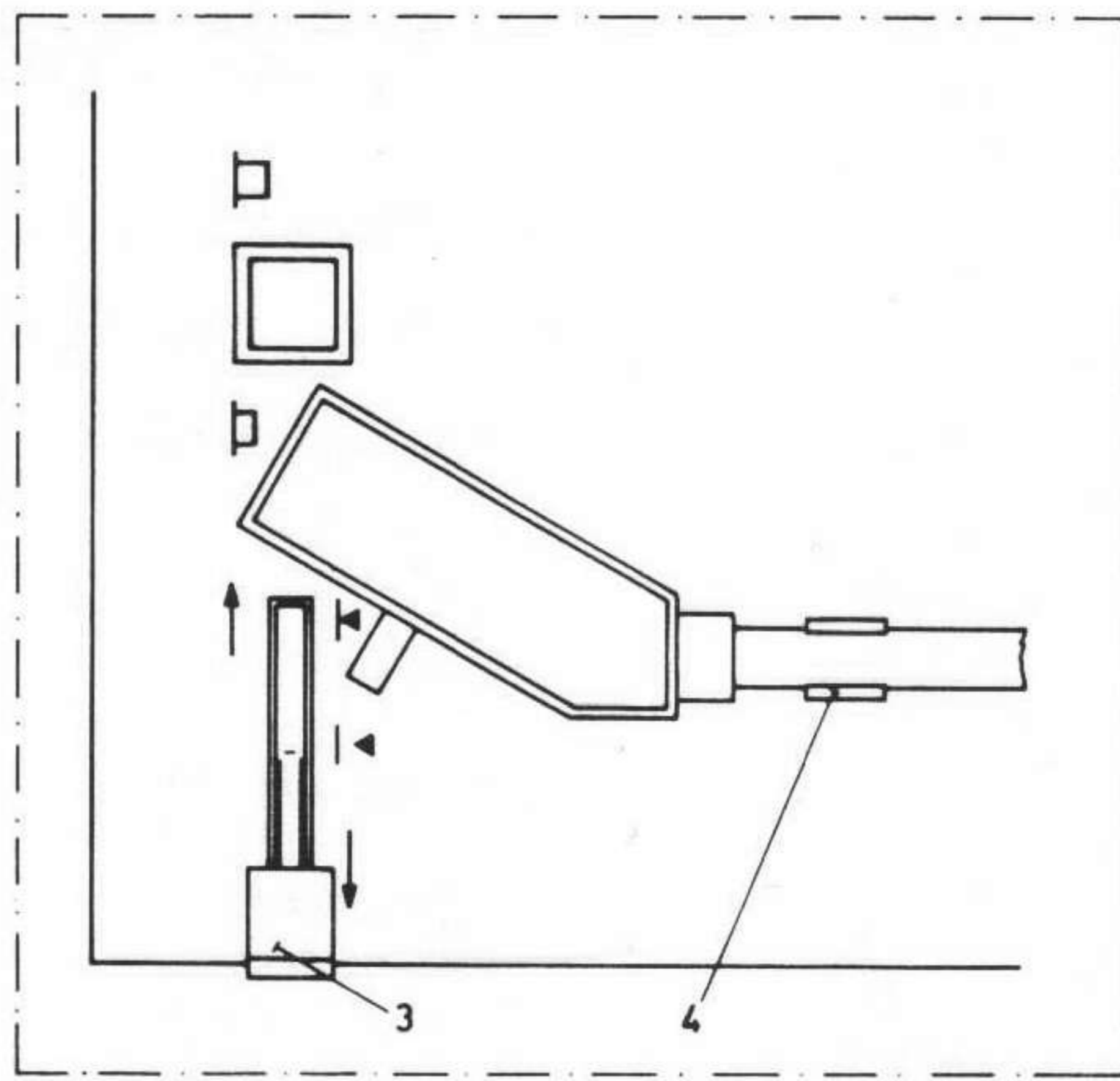


Fig. 2
Kuva 2

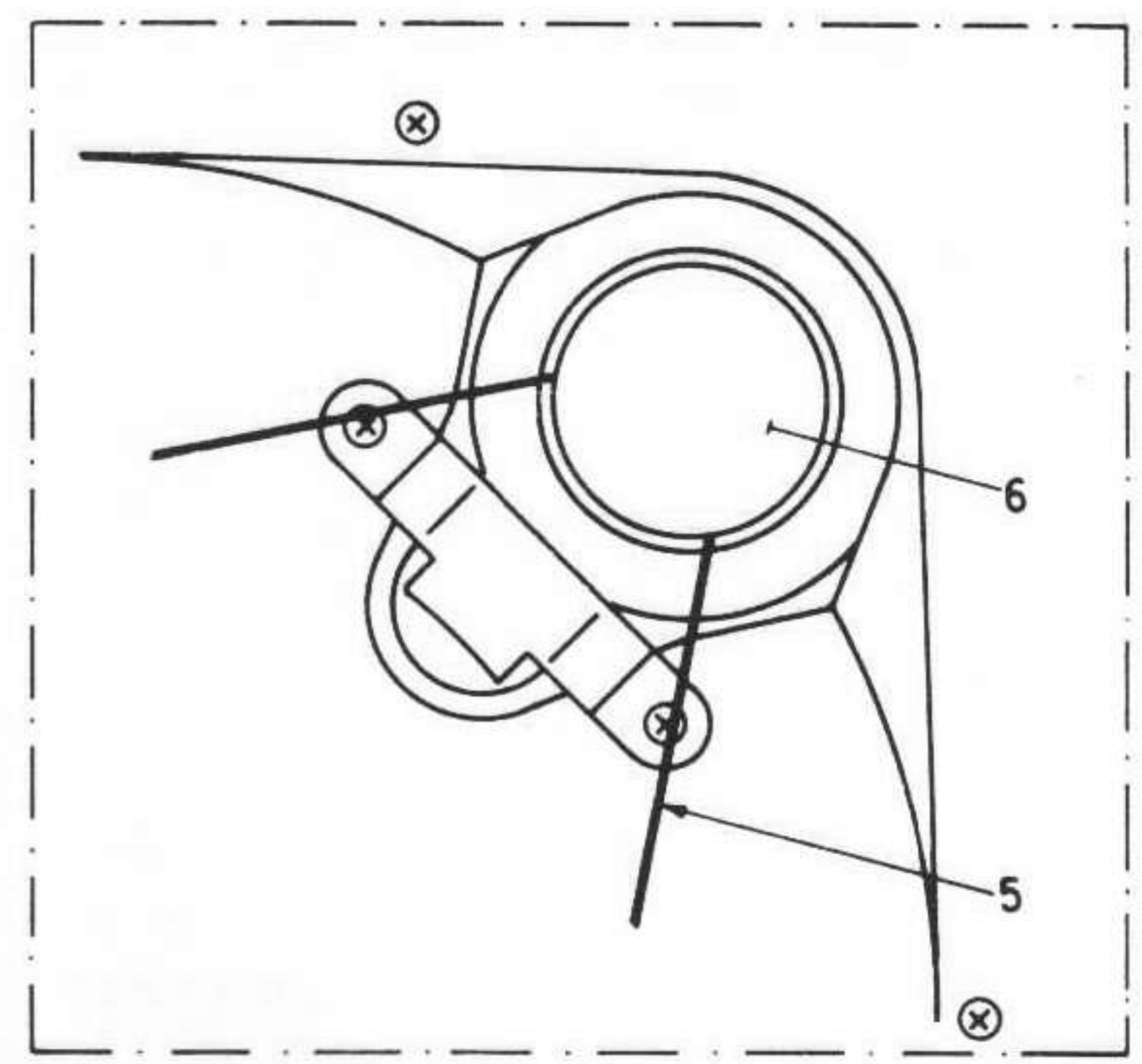


Fig. 3
Kuva 3

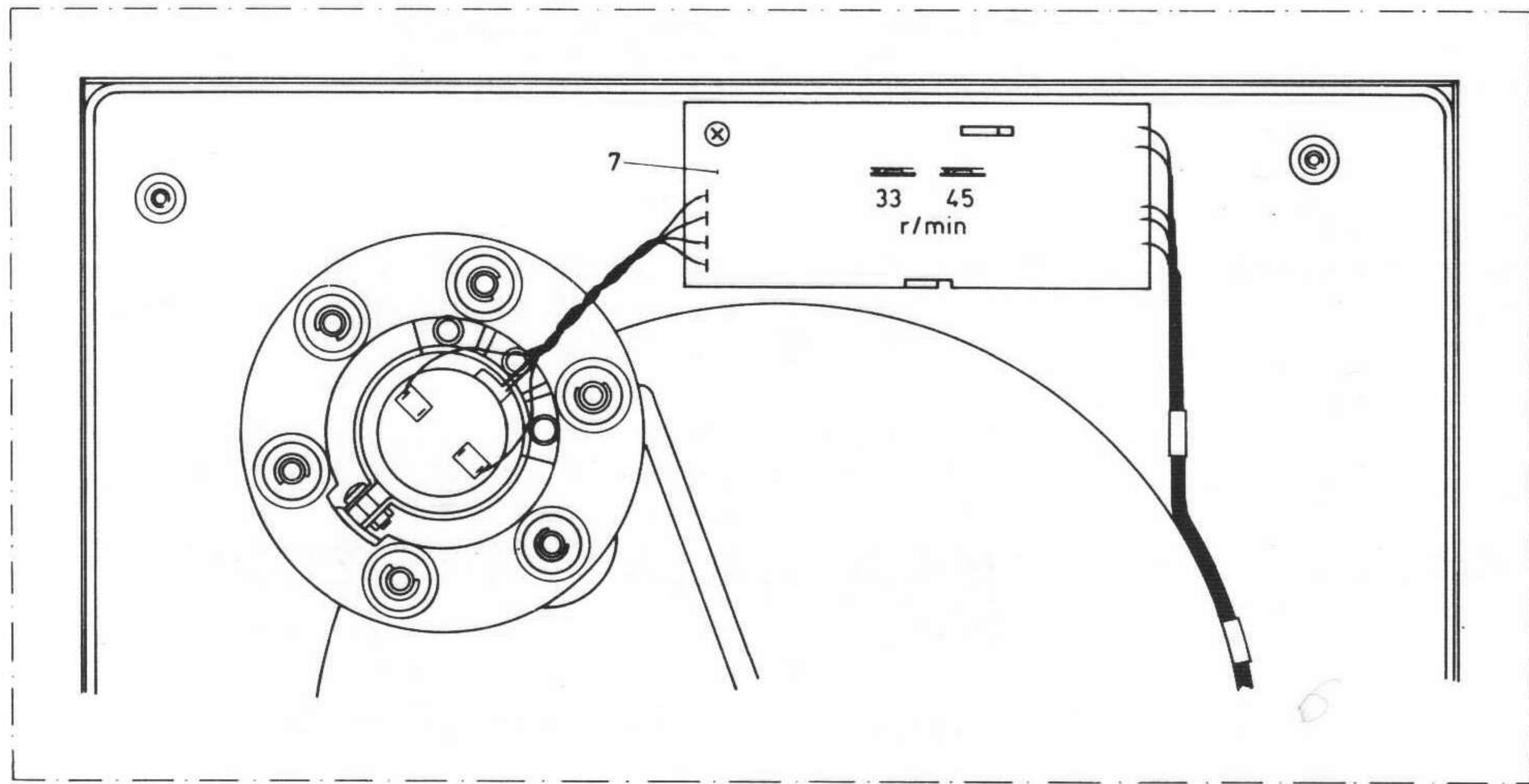


Fig. 4
Kuva 4

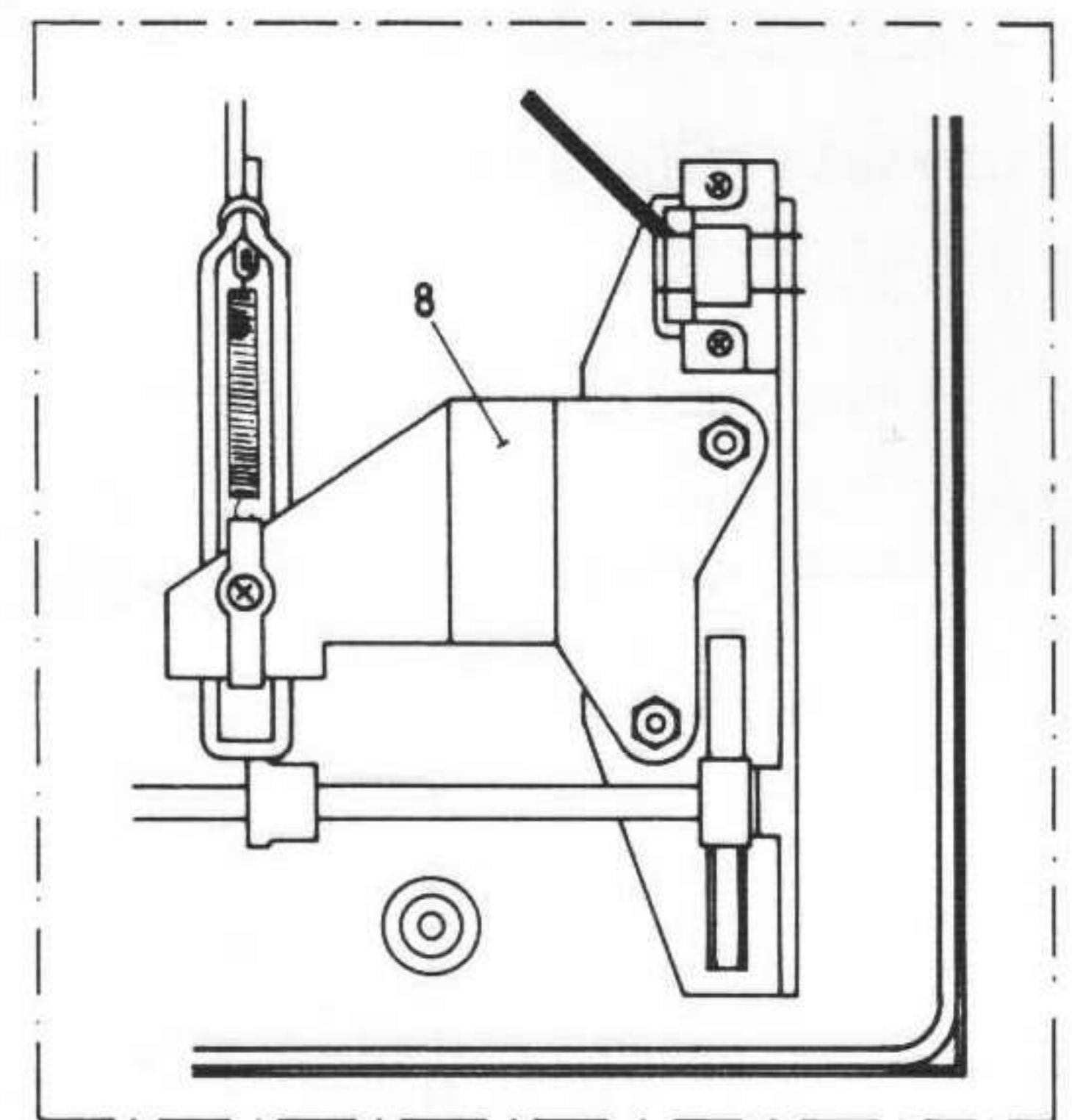


Fig. 5
Kuva 5

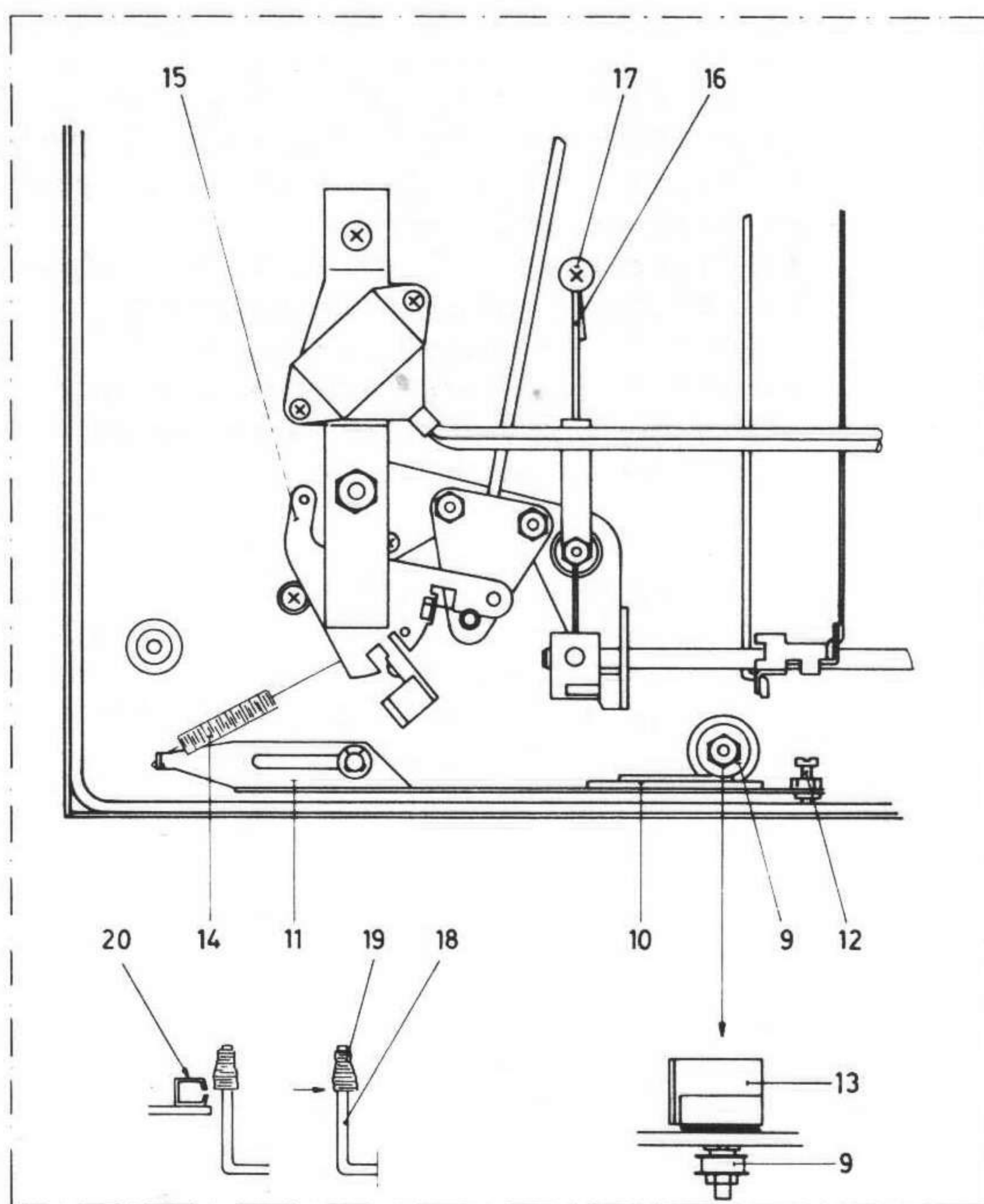


Fig. 6
Kuva 6

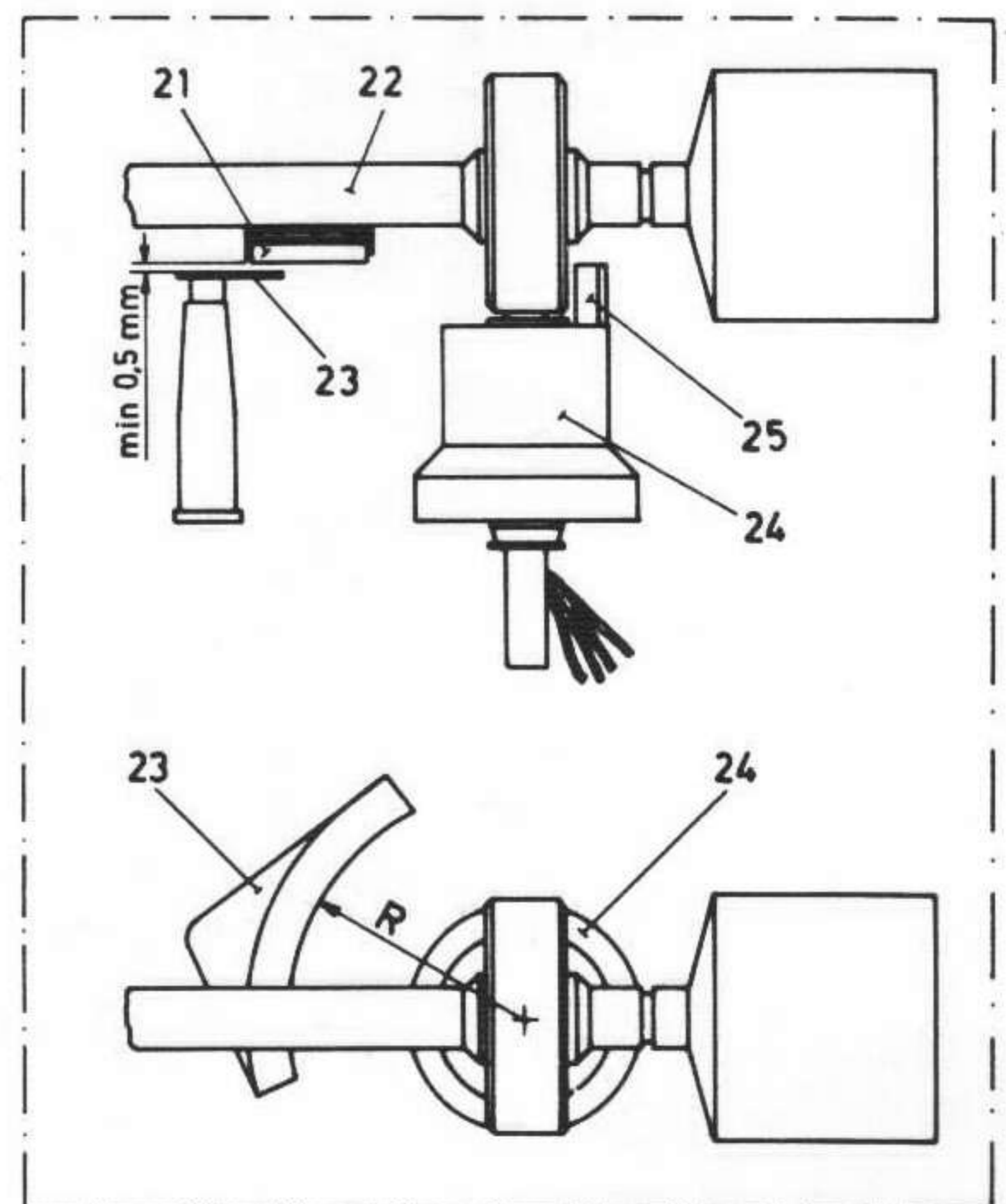


Fig. 7
Kuva 7

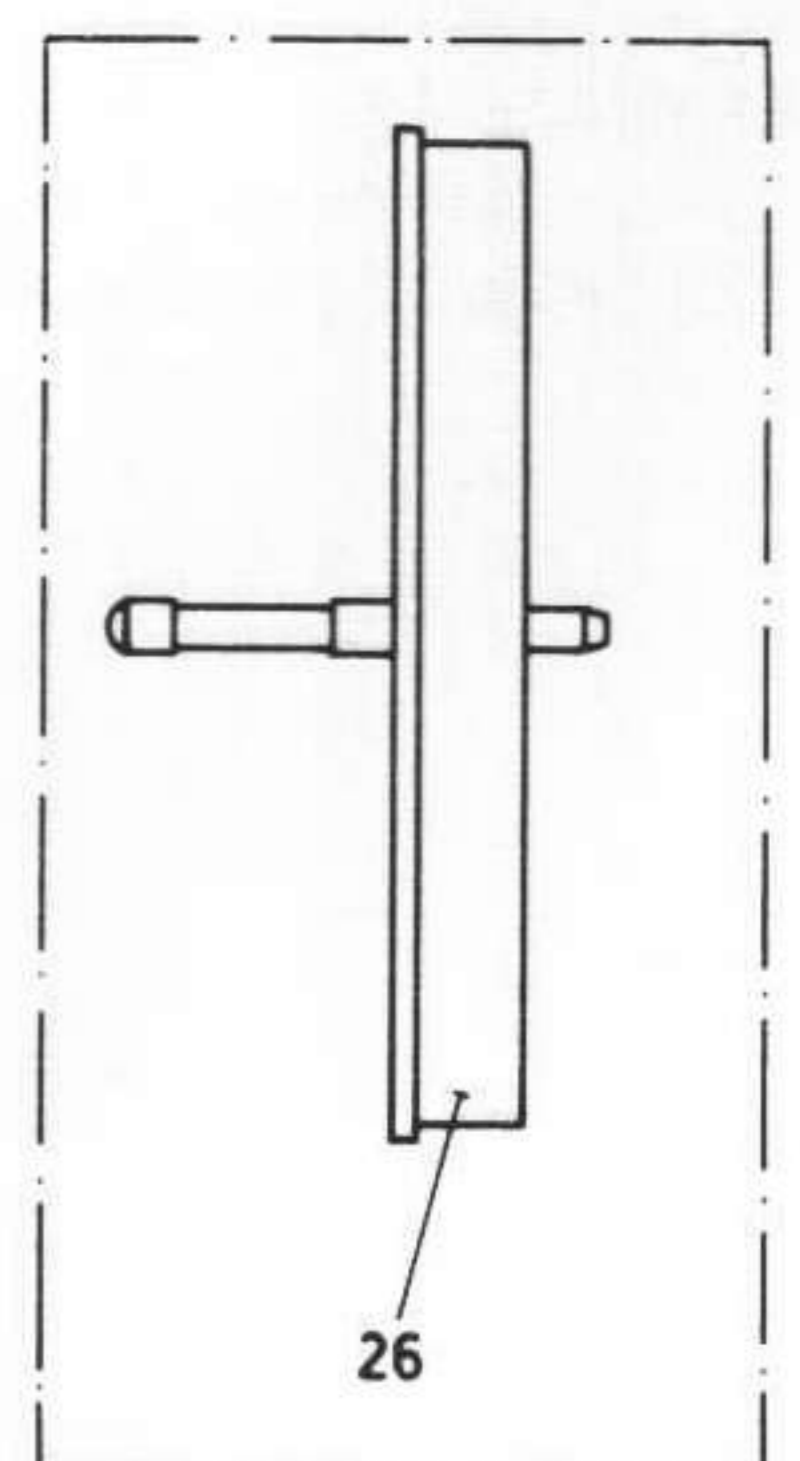


Fig. 8
Kuva 8

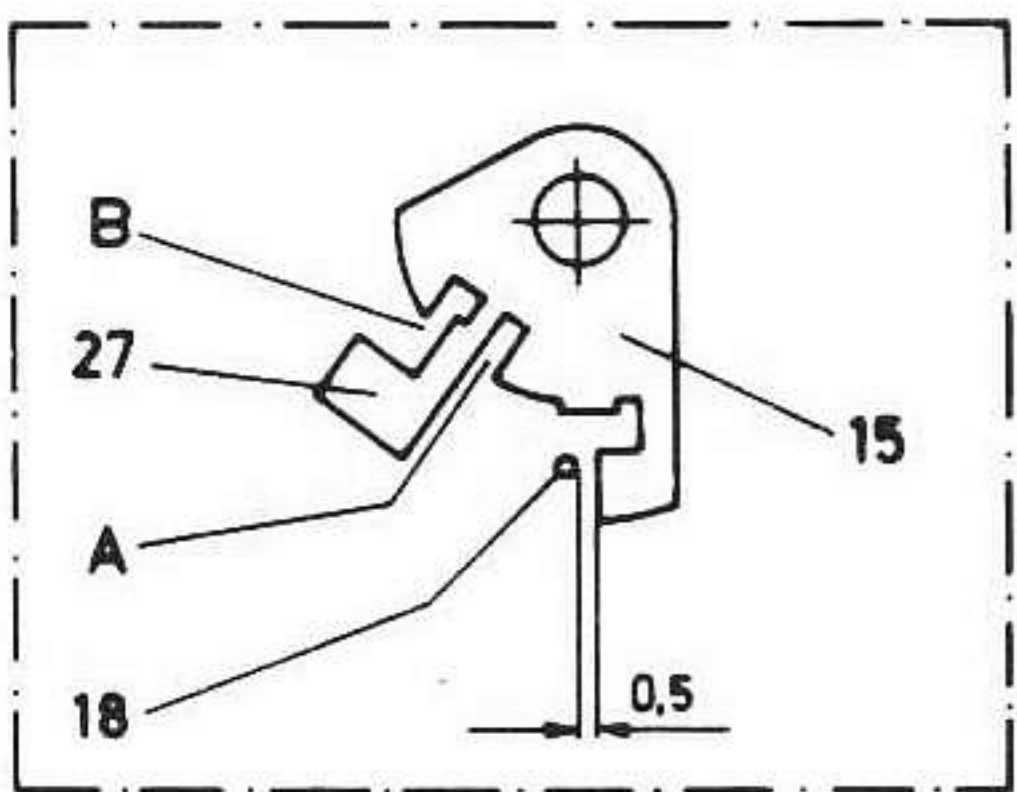


Fig. Kuva 9

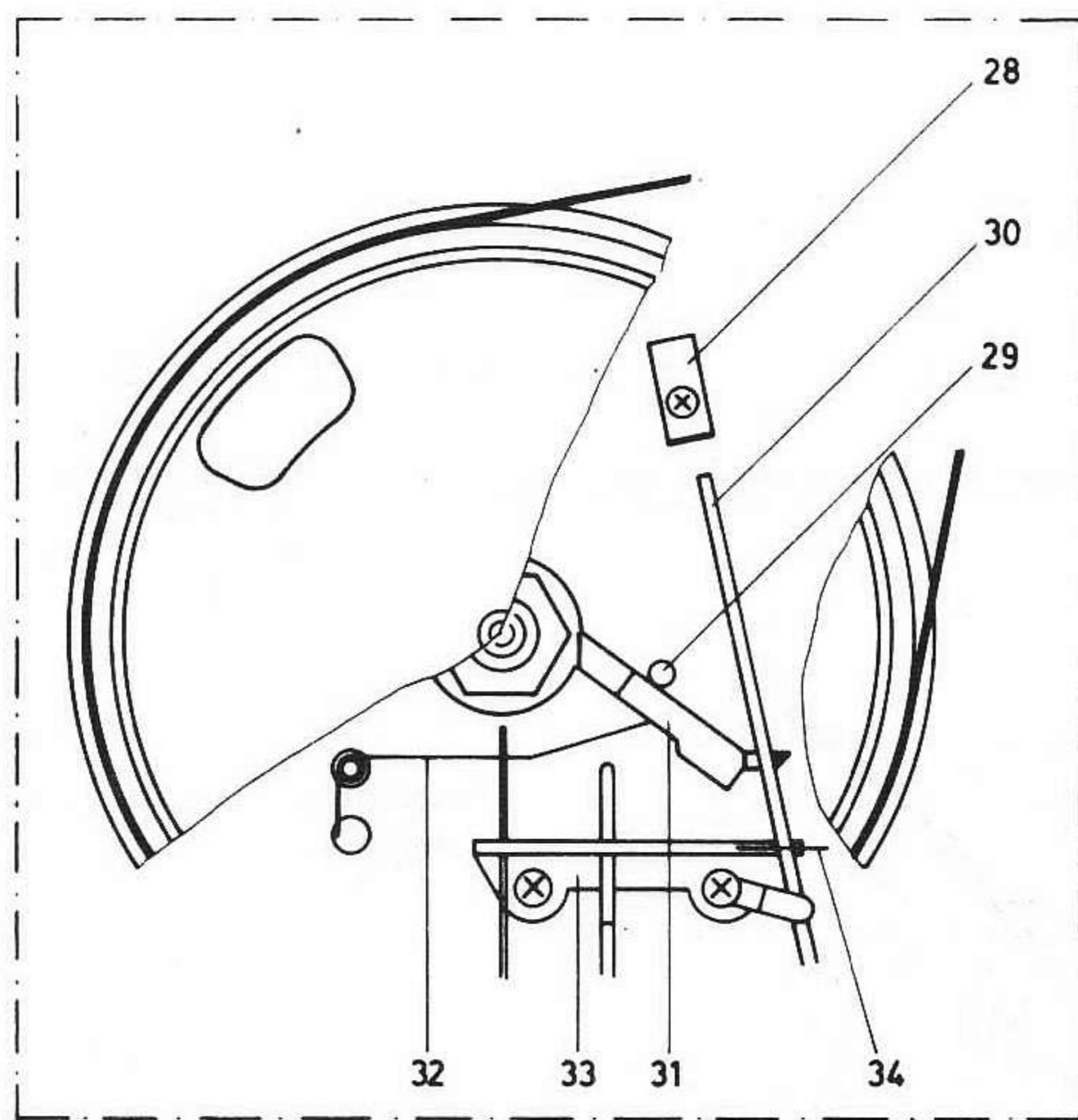


Fig. Kuva 10

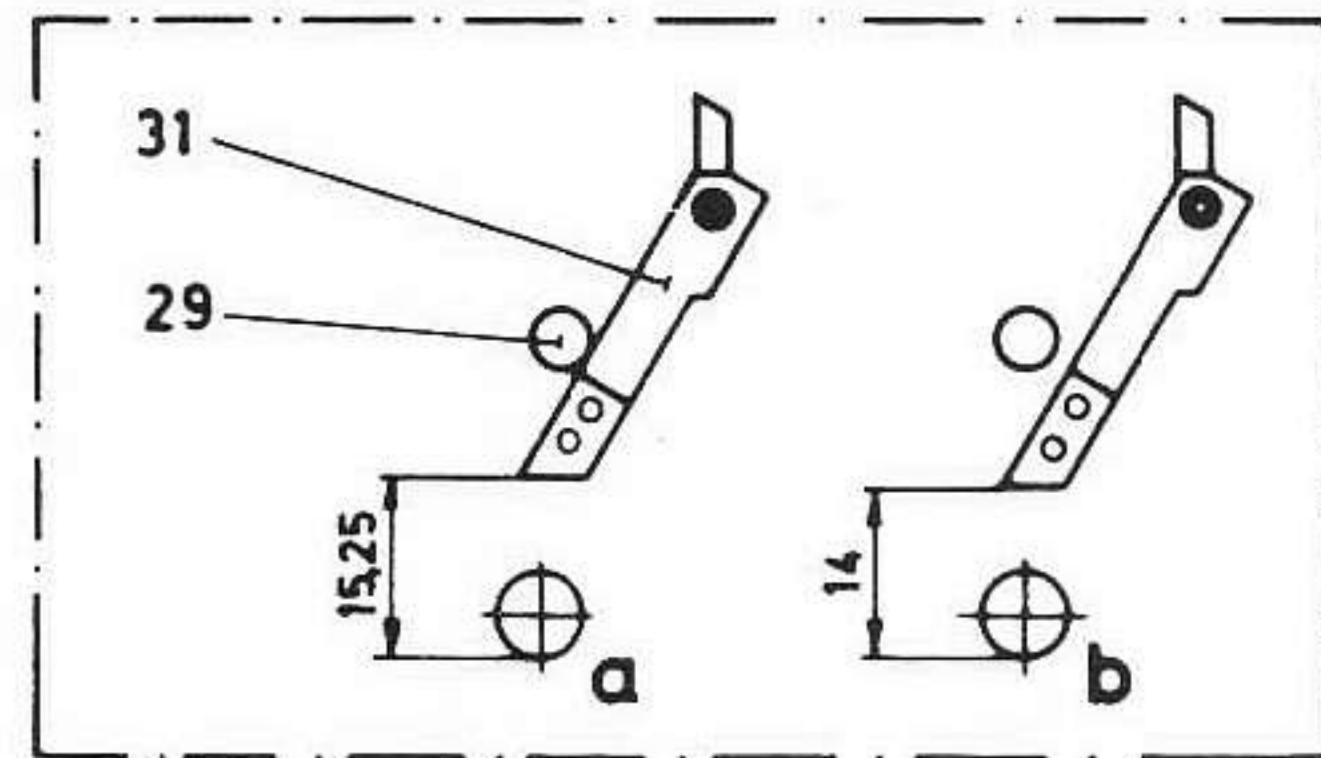


Fig. Kuva 11 a och b a ja b

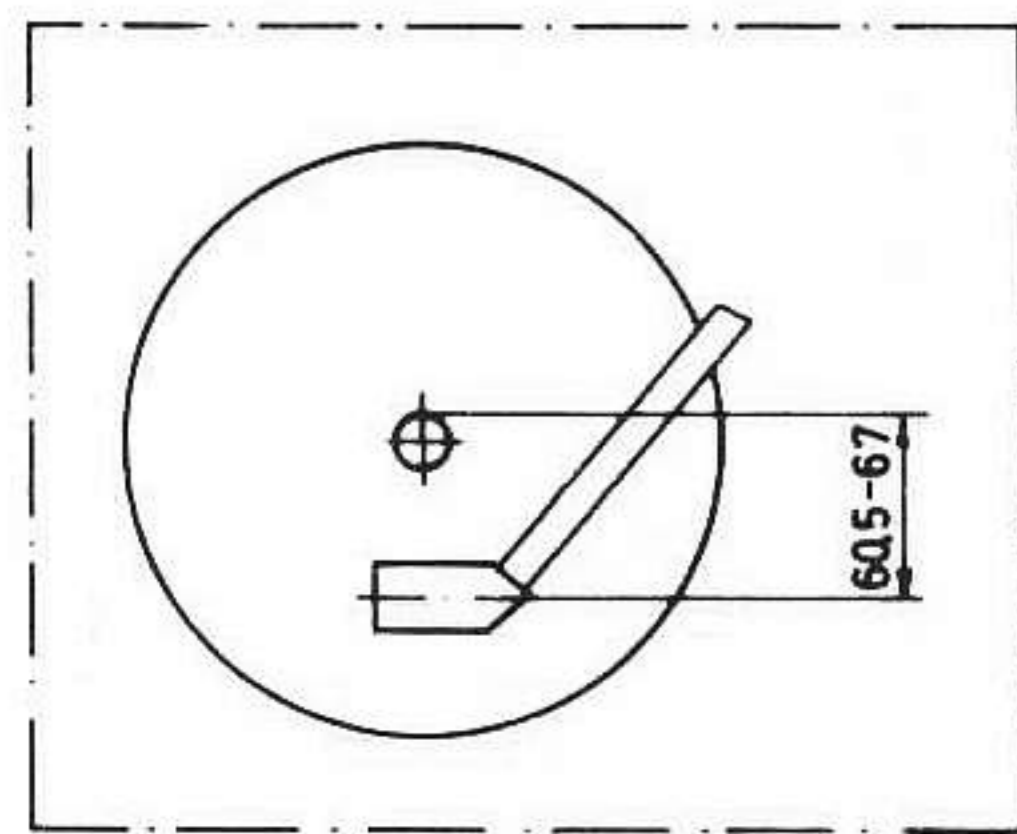


Fig. Kuva 12

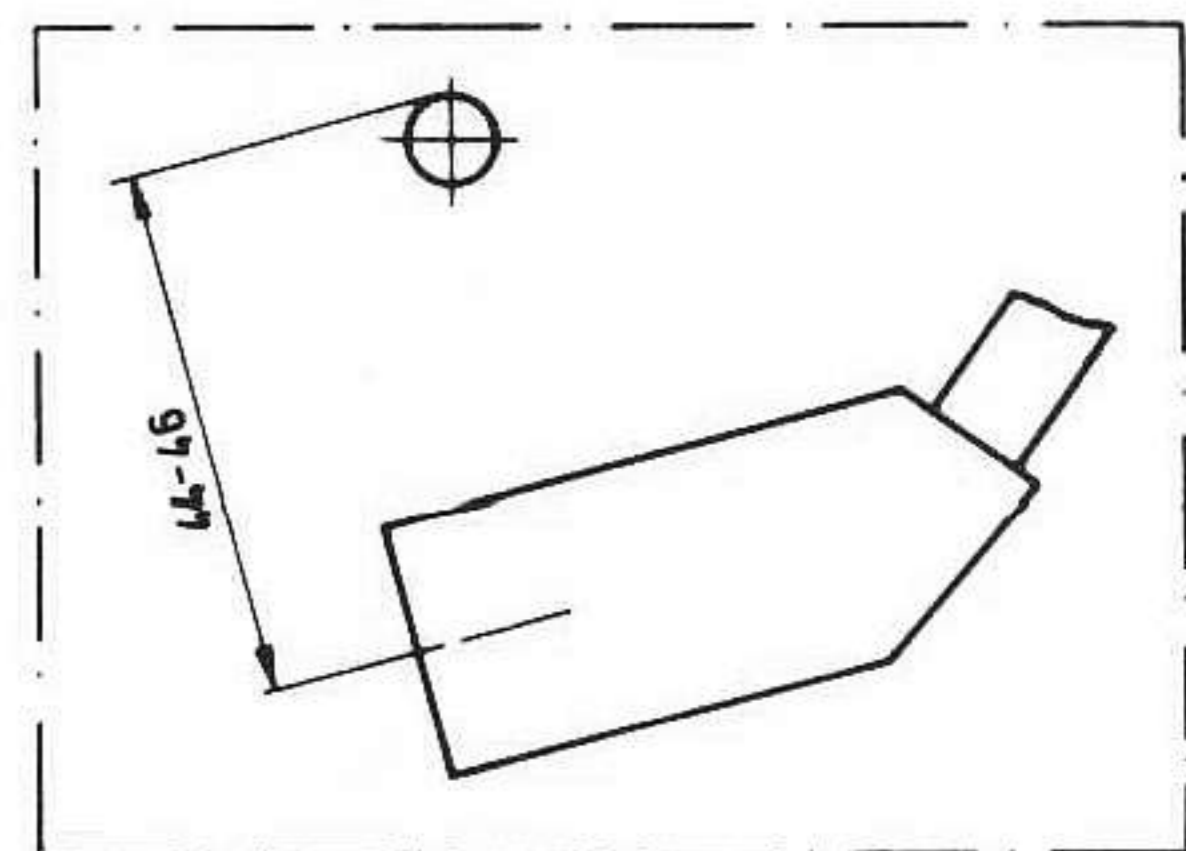
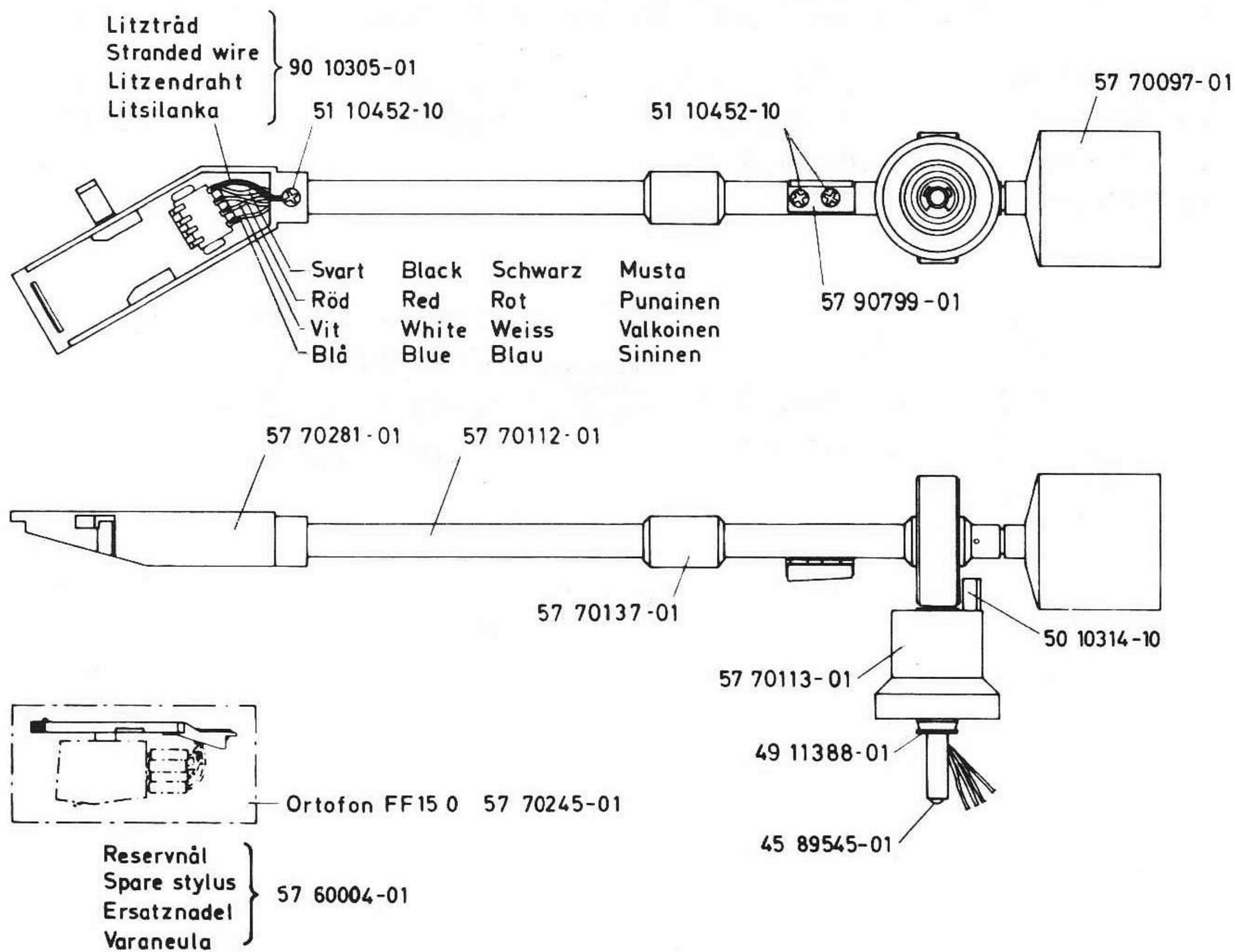
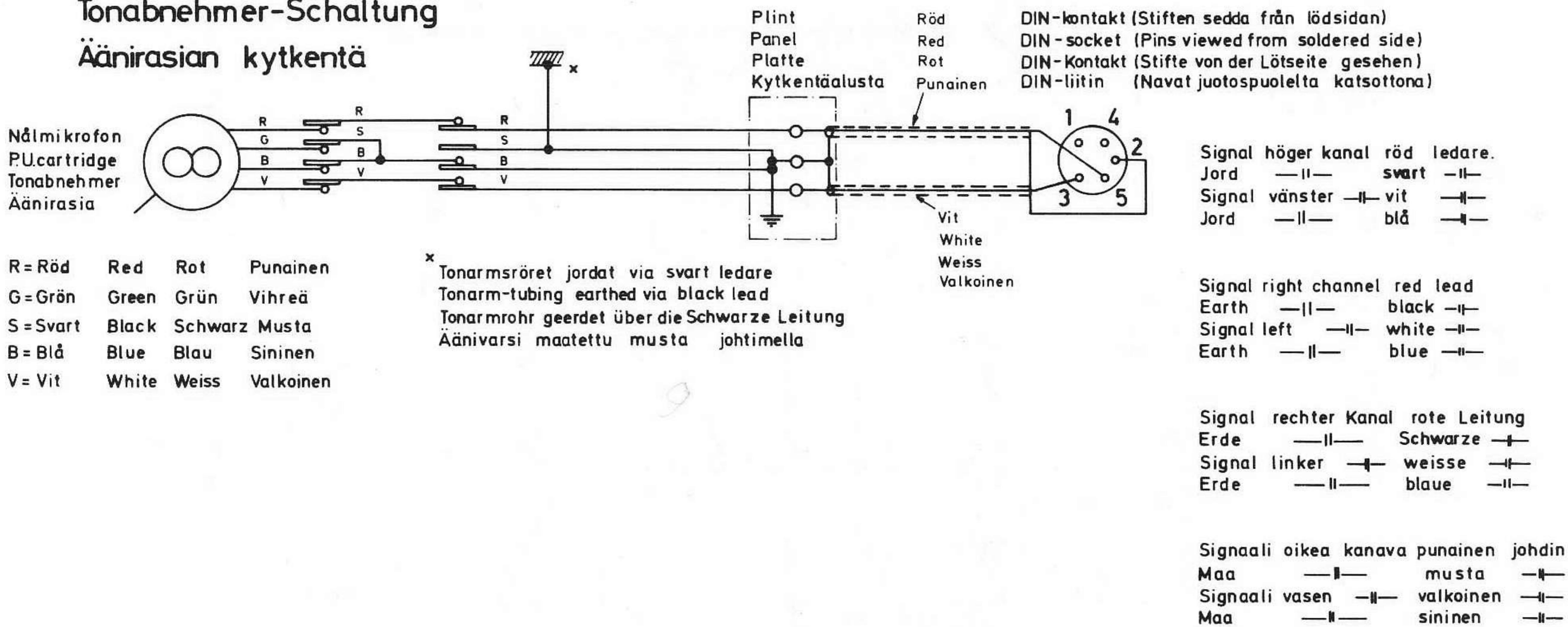
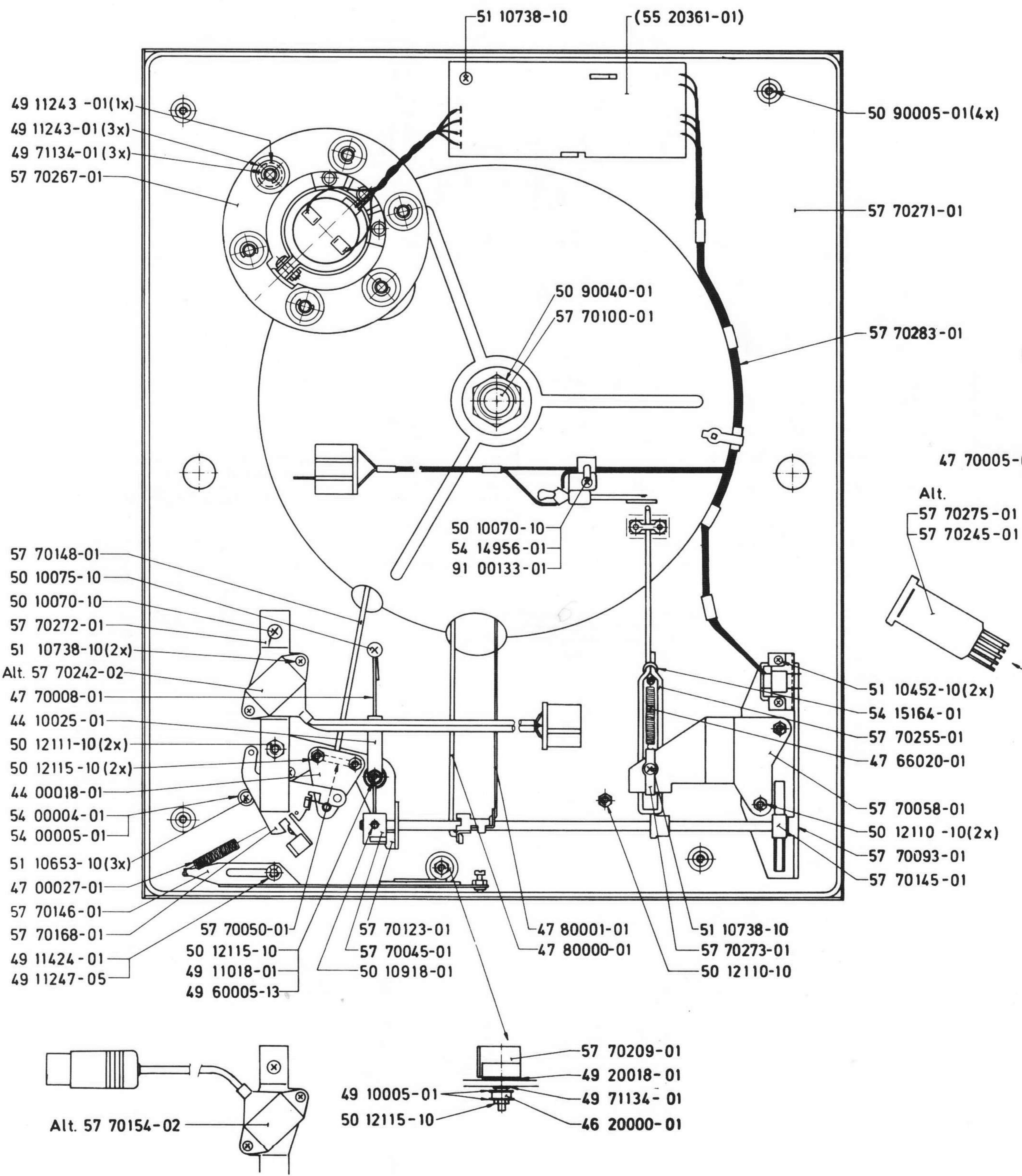


Fig. Kuva 13

Koppling nålmikrofon
P.U. connection diagram
Tonabnehmer-Schaltung
Äänirasian kytkentä

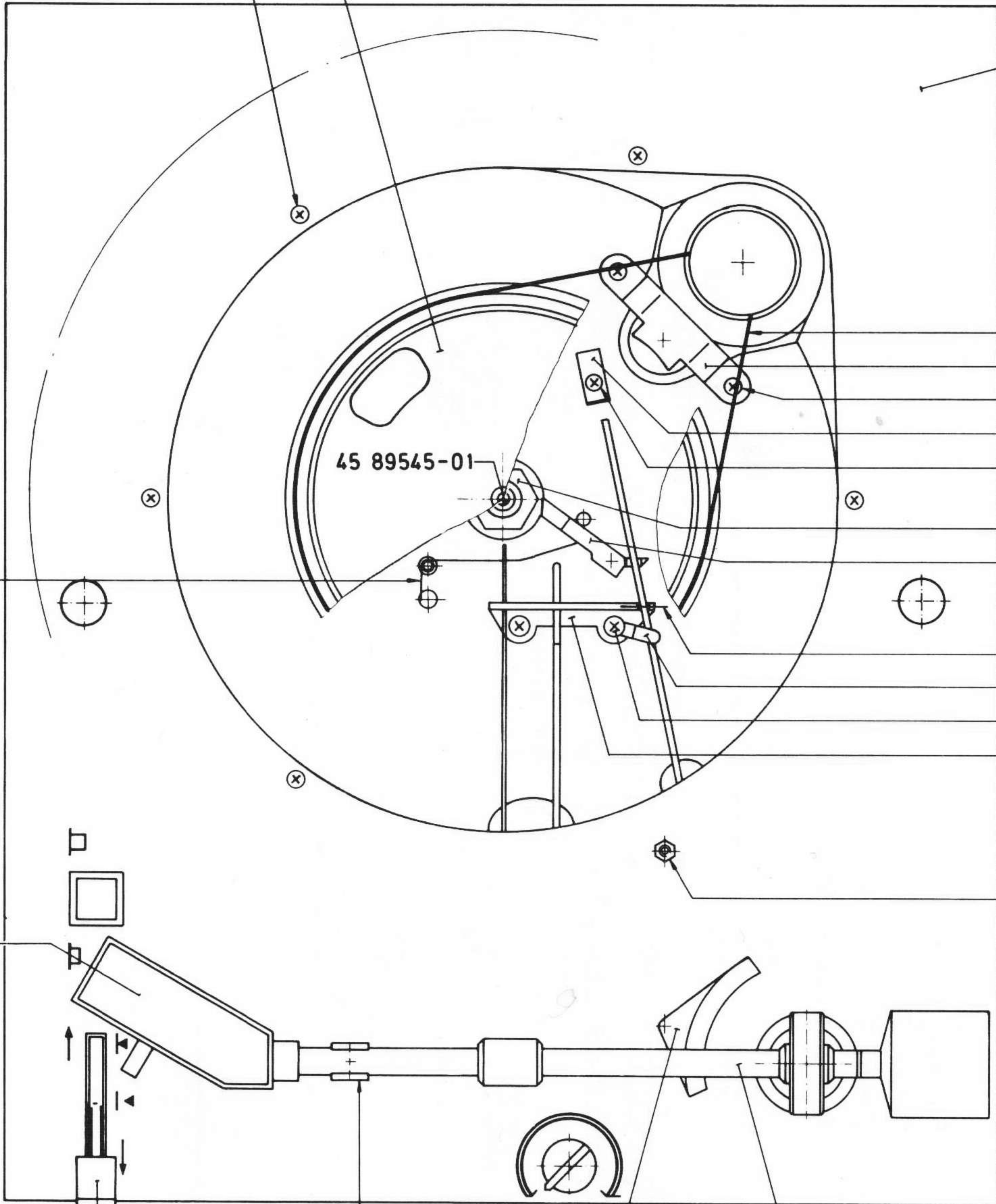




51 10738-10(5x)

57 70261-01

Alt.
41 19361-01
41 19362-01



45 89545-01

57 70274-01

57 70263-01

50 10072-10(2x)

44 10014-01

50 10068-10

49 11247-01

49 11450-01

57 70143-01

47 70006-01

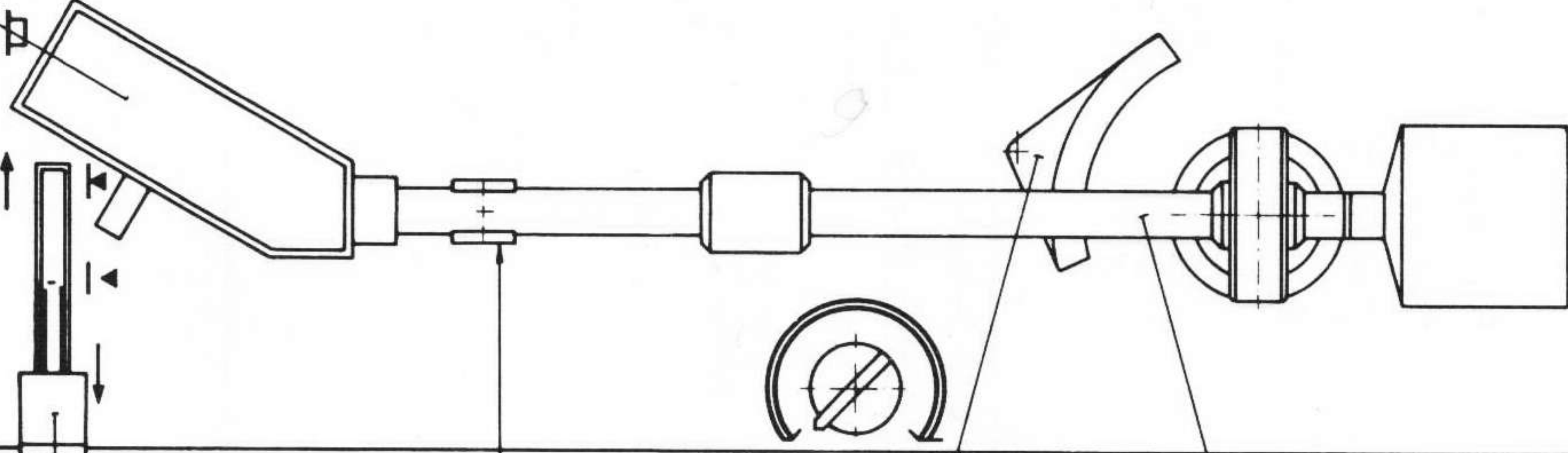
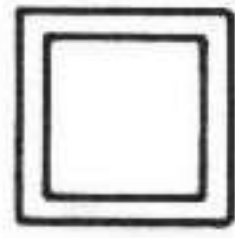
54 00002-01

50 10072-10(2x)

57 70047-01

50 12110-10

□

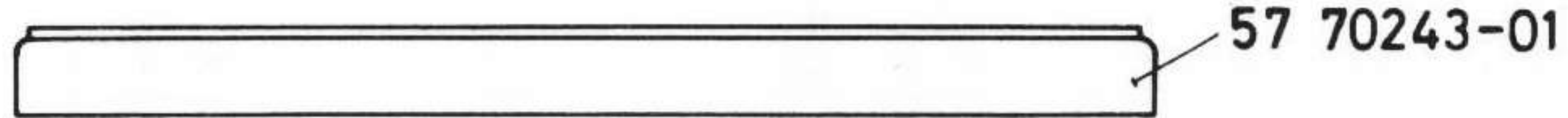


57 70214-01
50 12110-10

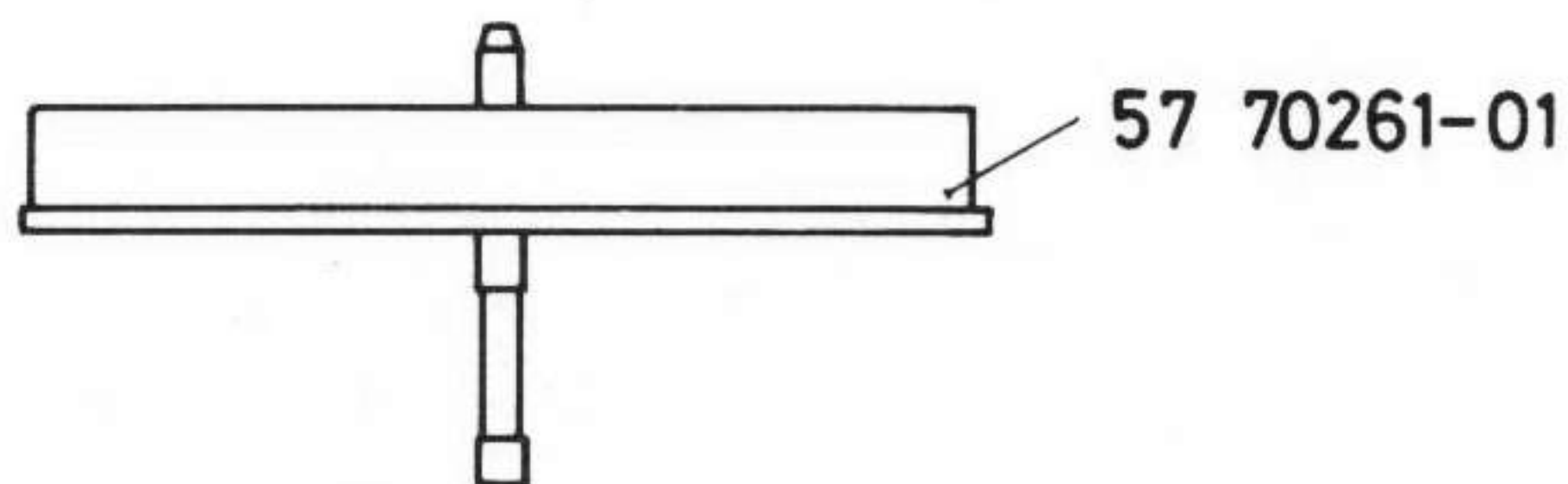
57 70216-01
57 20391-01

57 70147-01
45 90012-01
49 11774-01

57 70282-01



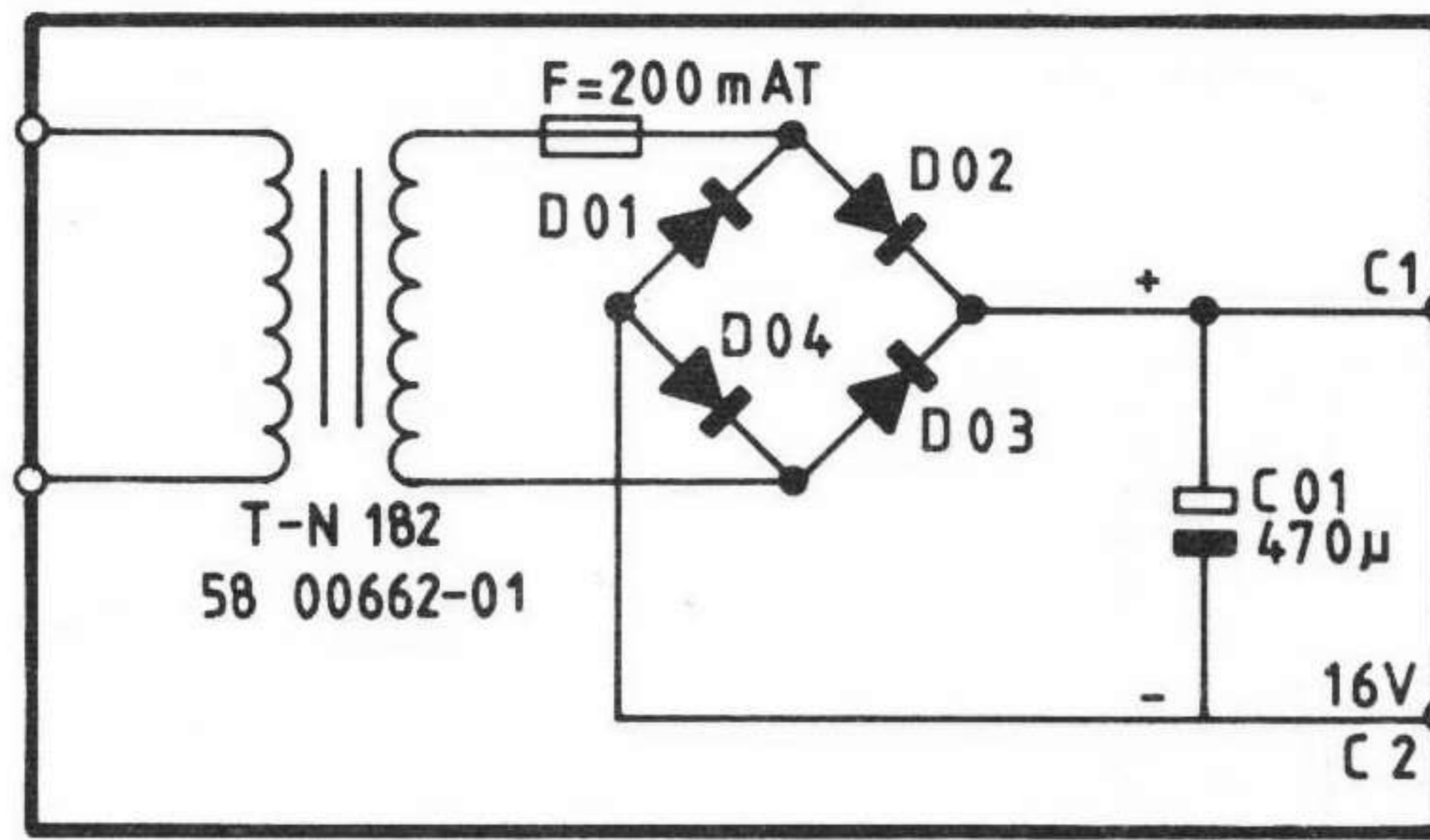
57 70243-01



57 70261-01

45 89545-01

220—250 V



(C) Kondensatorer Capacitors Kondensatoren Kondensattorit

Nr No Nr No	Art nr Part No Artikel Nr Osa no	Värde Value Wert Arvo	Tol. ± %	Mat Mat Werkstoff Mat	Sp V V Sp V Jann V	Pos. "
01	62 50030-01					

(D) Dioder Diodes Dioden Diodit

Nr No Nr No	Art nr Part No Artikel Nr Osa no	Typ Type Typ Tyyppi	Pos. "
01	63 08824-01	1N 4148	
02	63 08824-01	1N 4148	
03	63 08824-01	1N 4148	
04	63 08824-01	1N 4148	

(F) Säkringar Fuses Sicherungen Sulakkeet

Nr No Nr No	Art nr Part No Artikel Nr Osa no	Värde Value Wert Arvo	Pos. "
	65 89931-01	200 mA T	

MOTORREGLERINGSENHET MOOTTORINSÄÄTÖYKSIKKÖ

