

LUXORSERVICEANVISNING
HUOLTOOHJE

1309375-01-02

serie 1
sarja 1**LUXOR**

Variant 01 är avsedd för inbyggnad.
Malli 01 on tarkoitettu vahvistimeen asennettuna.

Sept. 1978

Tekniska data

Tekniset tiedot

	Var. 01 Malli 01	Var. 02 Malli 02
Driftspänning Käyttöjännite	220 V 50 Hz	220 V 50 Hz
Hastigheter Nopeudet	33, 45, 78 V/min	33, 45, 78 v/min
Varvtalsavvikelse Nopeudenvaihtelu	± 1,0 % vid 33 v/min	± 1,0 % vid 33 v/min
Nålkraft Neulapaino	2 pond	2,5 pond
Frekvensområde Taajuusalue	50-15000 Hz ± 3 dB	20-18000 Hz ± 3 dB 40-12500 Hz ± 2 dB
Störavstånd (B-kurva) Häiriötöisyys (B-käyrä)	57 dB	57 dB
Kanalisolering (1000 Hz) Kanavaerotus	20 dB	20 dB
Kanalbalans Kanavien tasapaino	1 dB	1 dB
Eftergivlighet Jousto	10 x 10 ⁻⁶ cm/dyn	12 x 10 ⁻⁶ cm/dyn
Känslighet Herkkyyys	1 mV/cm/sek	1,2 mV/cm/sek
Svajning Huojuunta	± 0,12 %	± 0,12 %

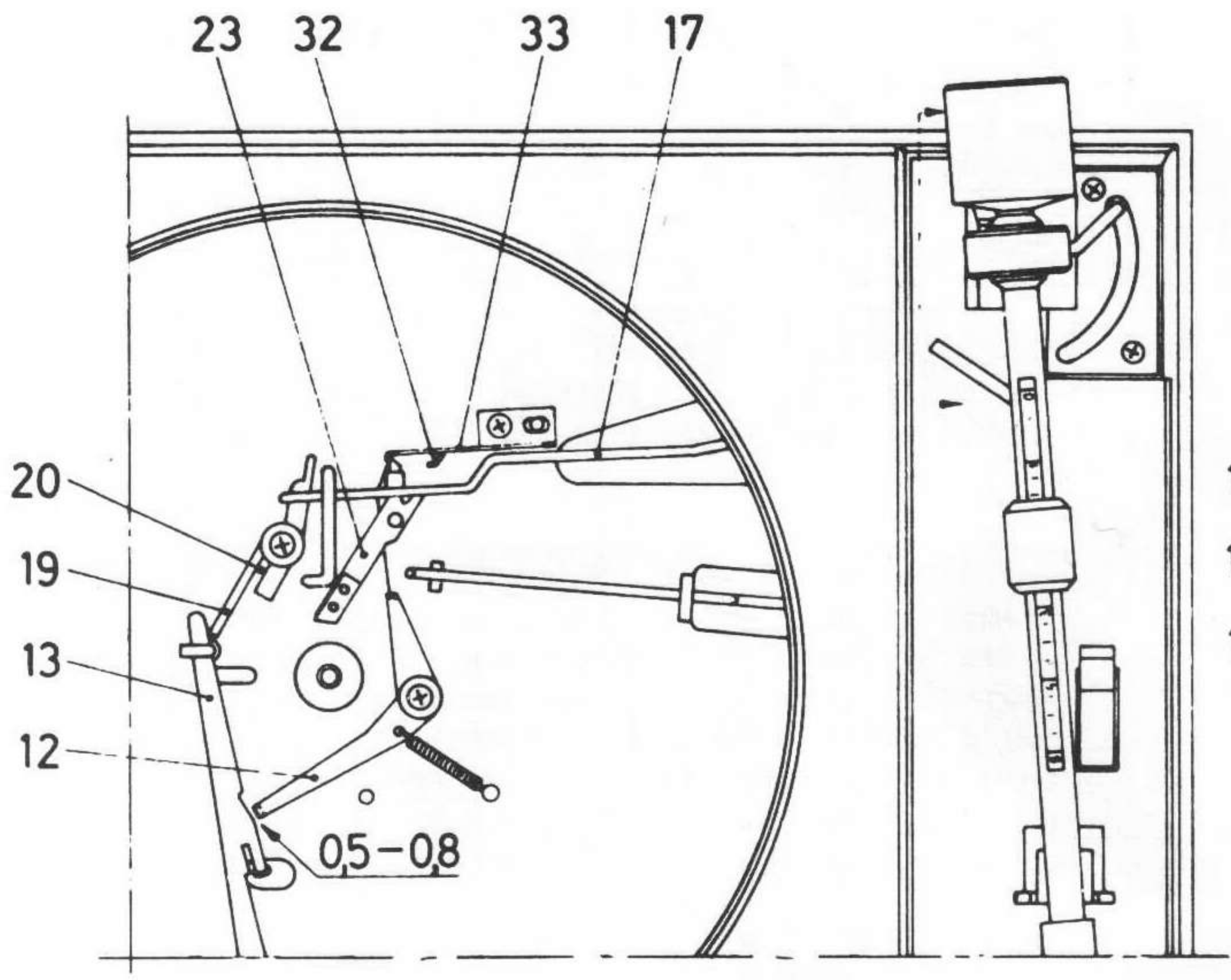


Fig. 14a

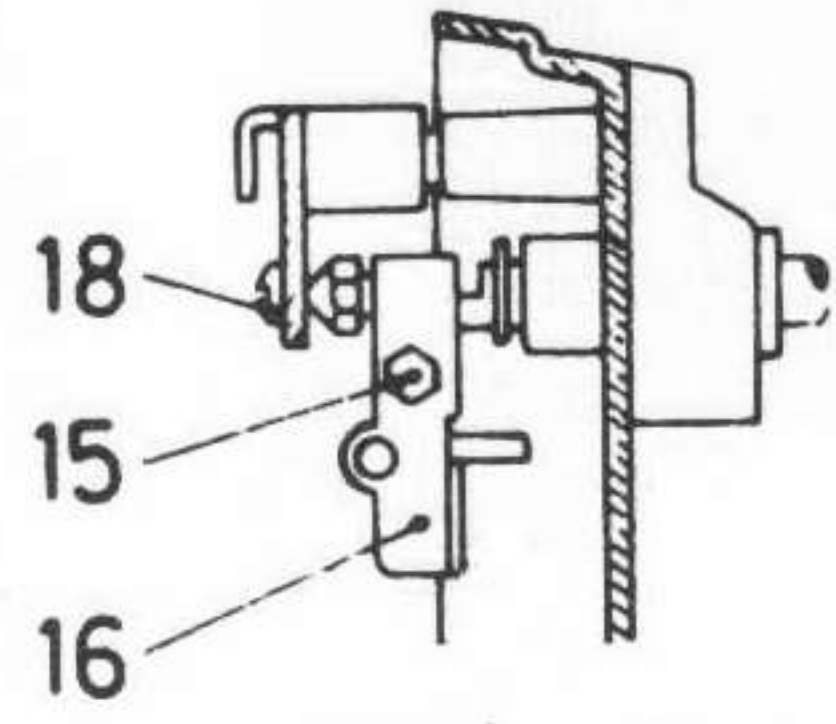


Fig. 14b

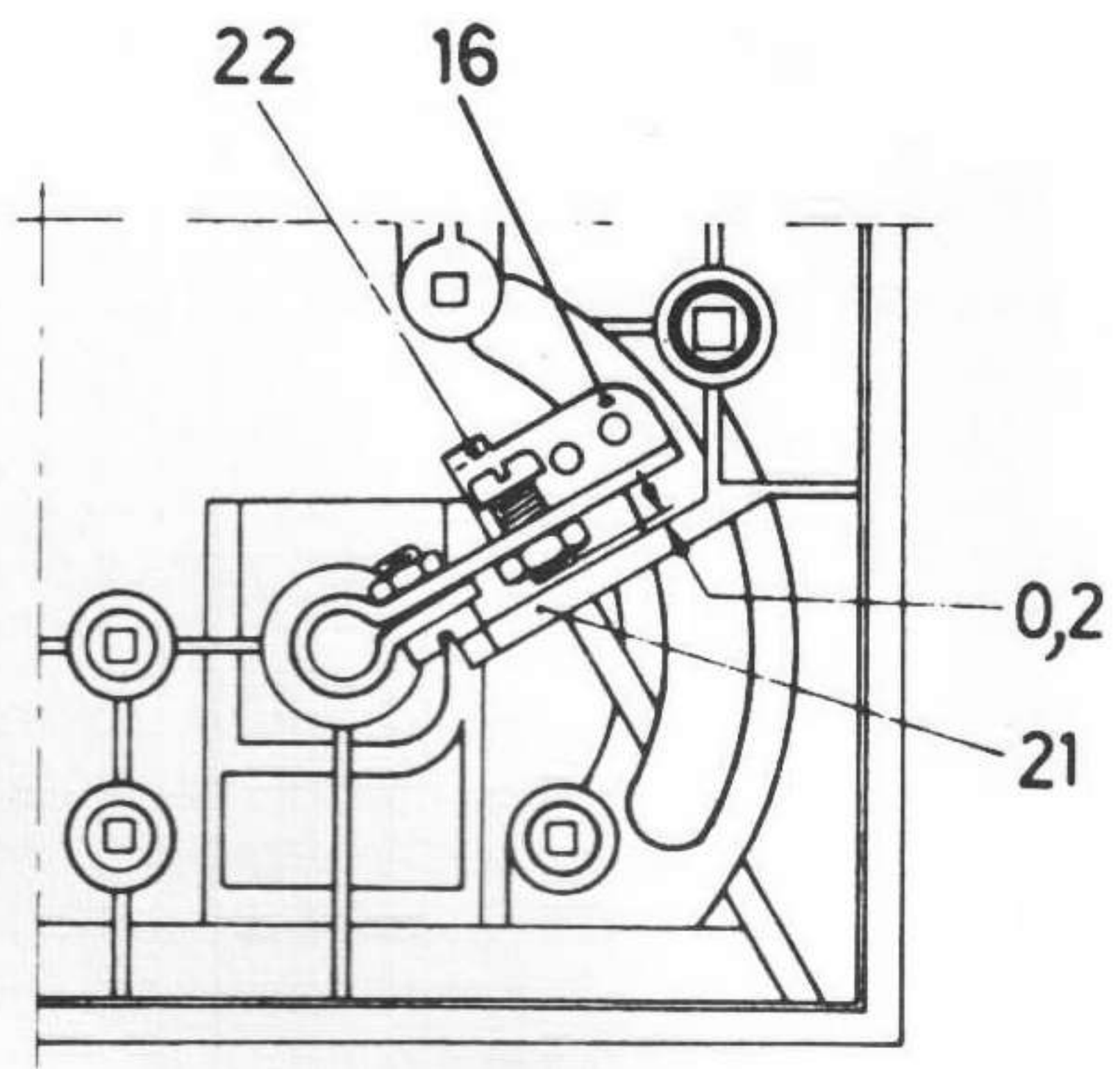


Fig. 15

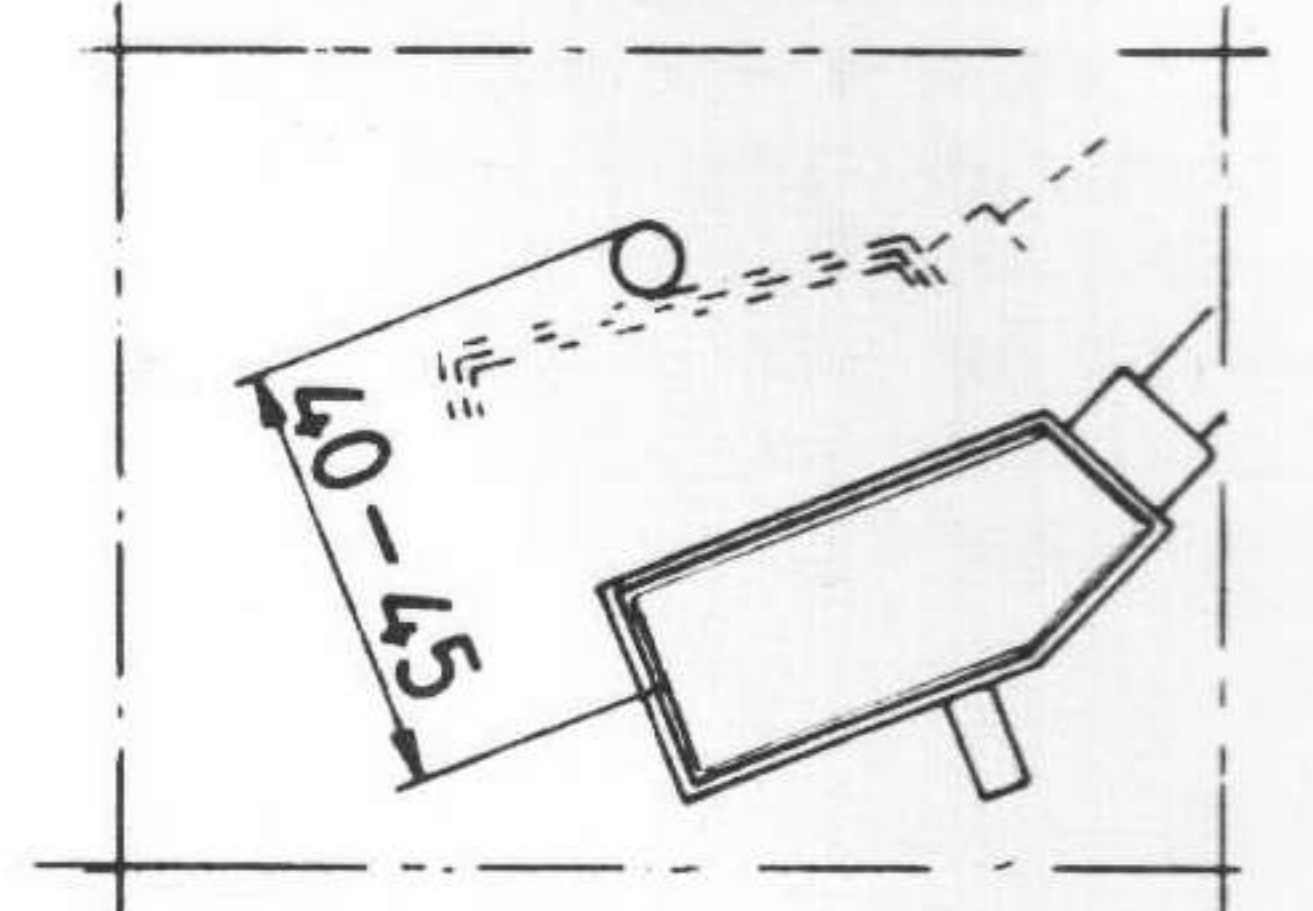


Fig. 16

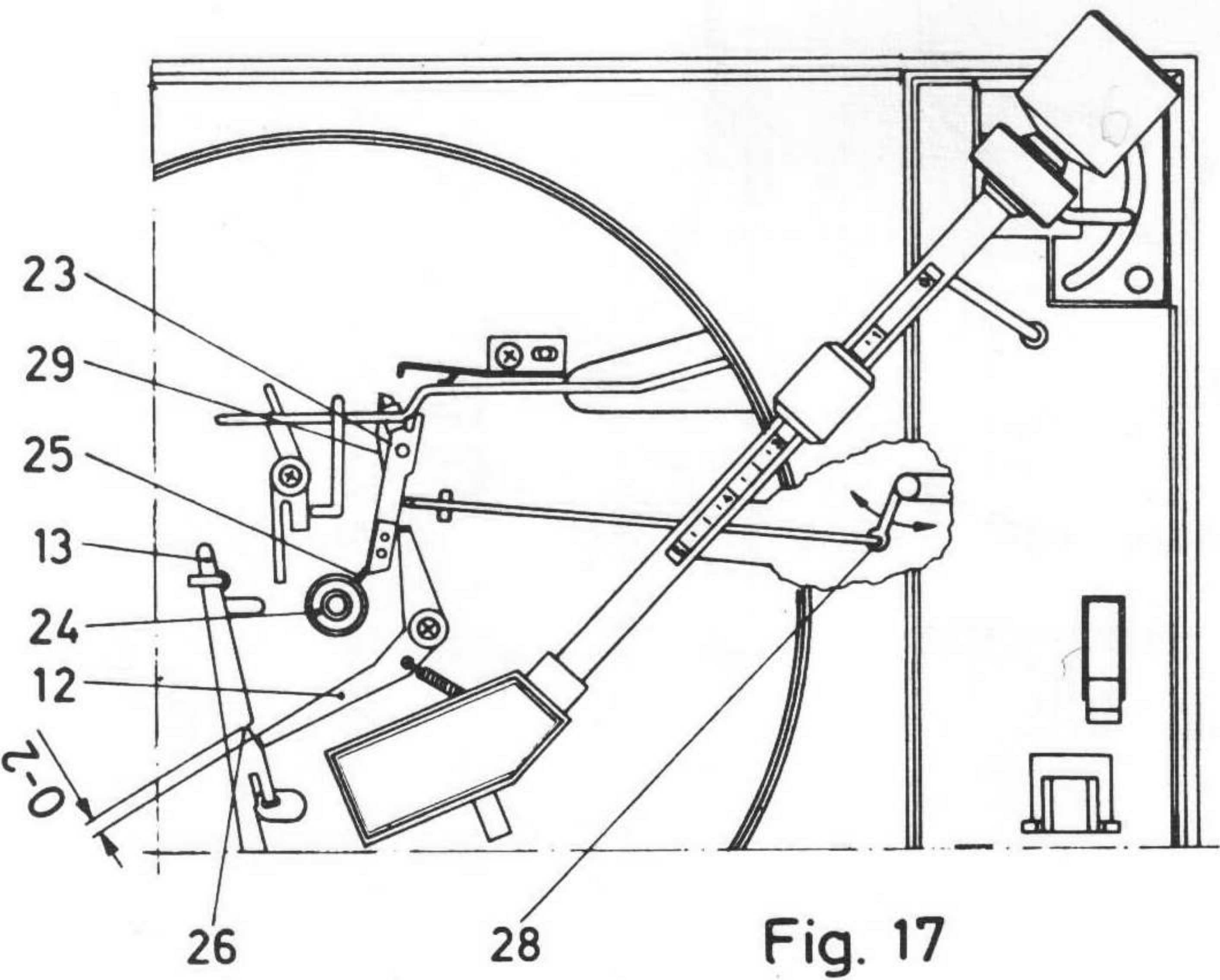


Fig. 17

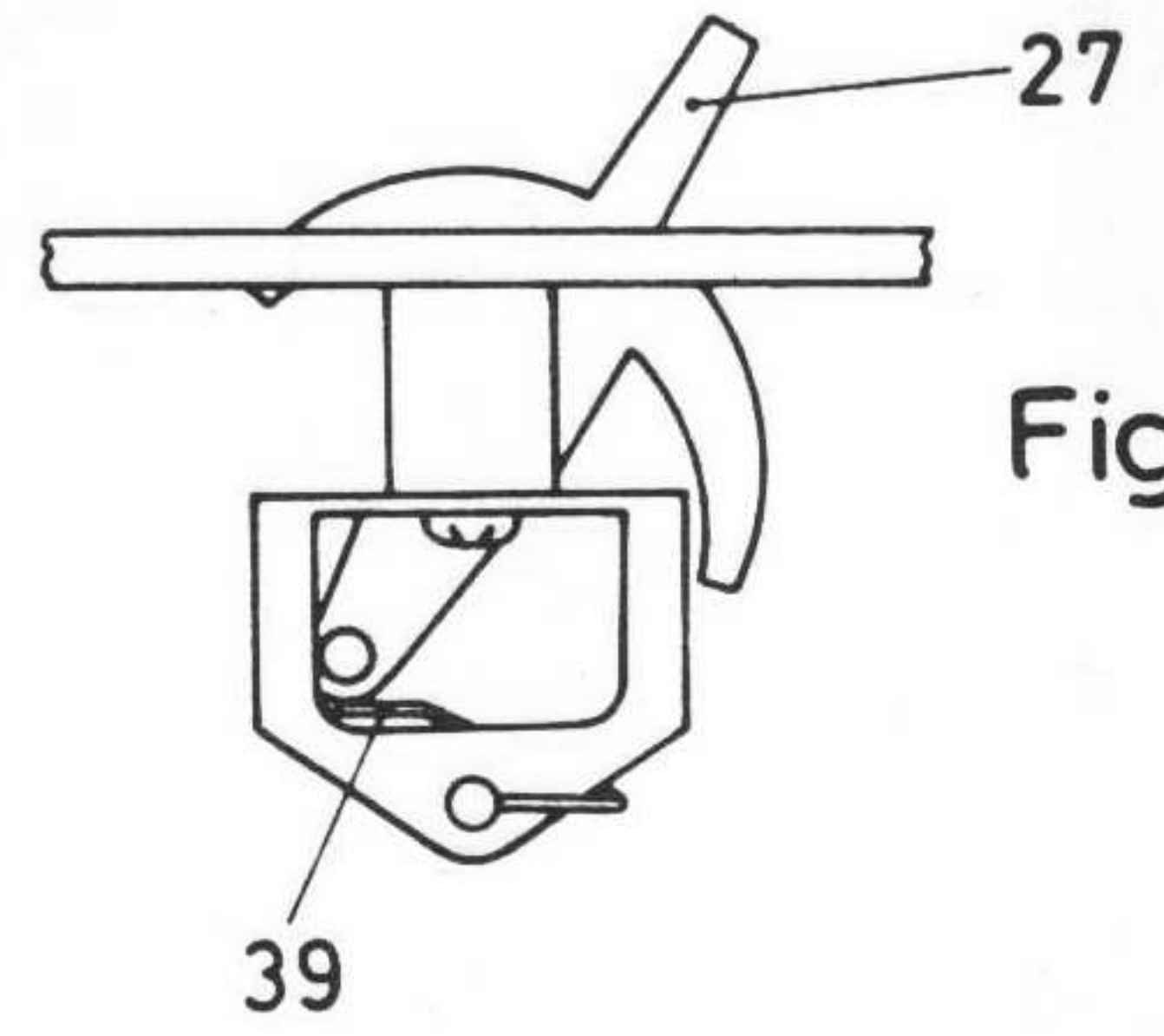


Fig. 18

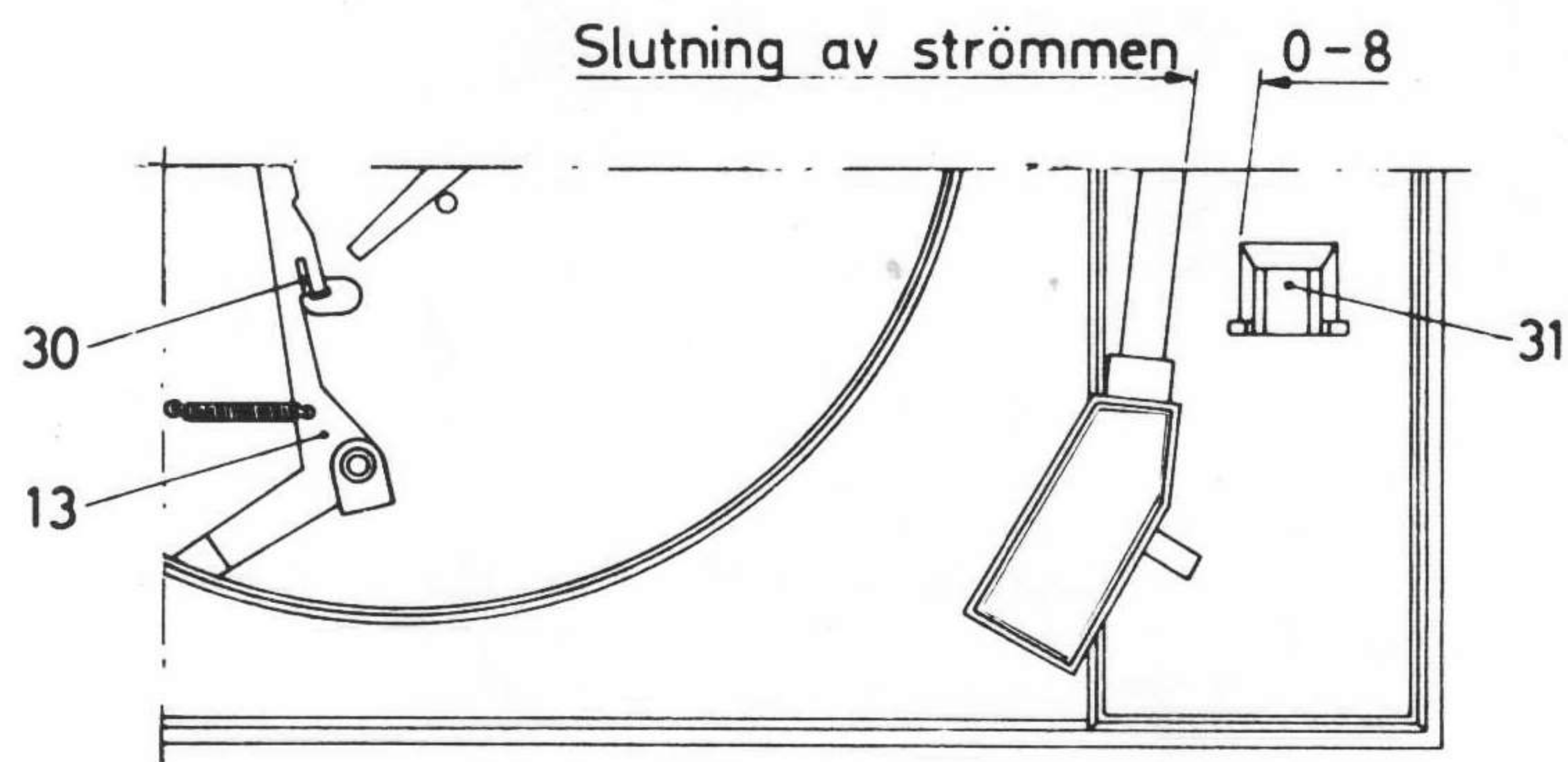


Fig. 19

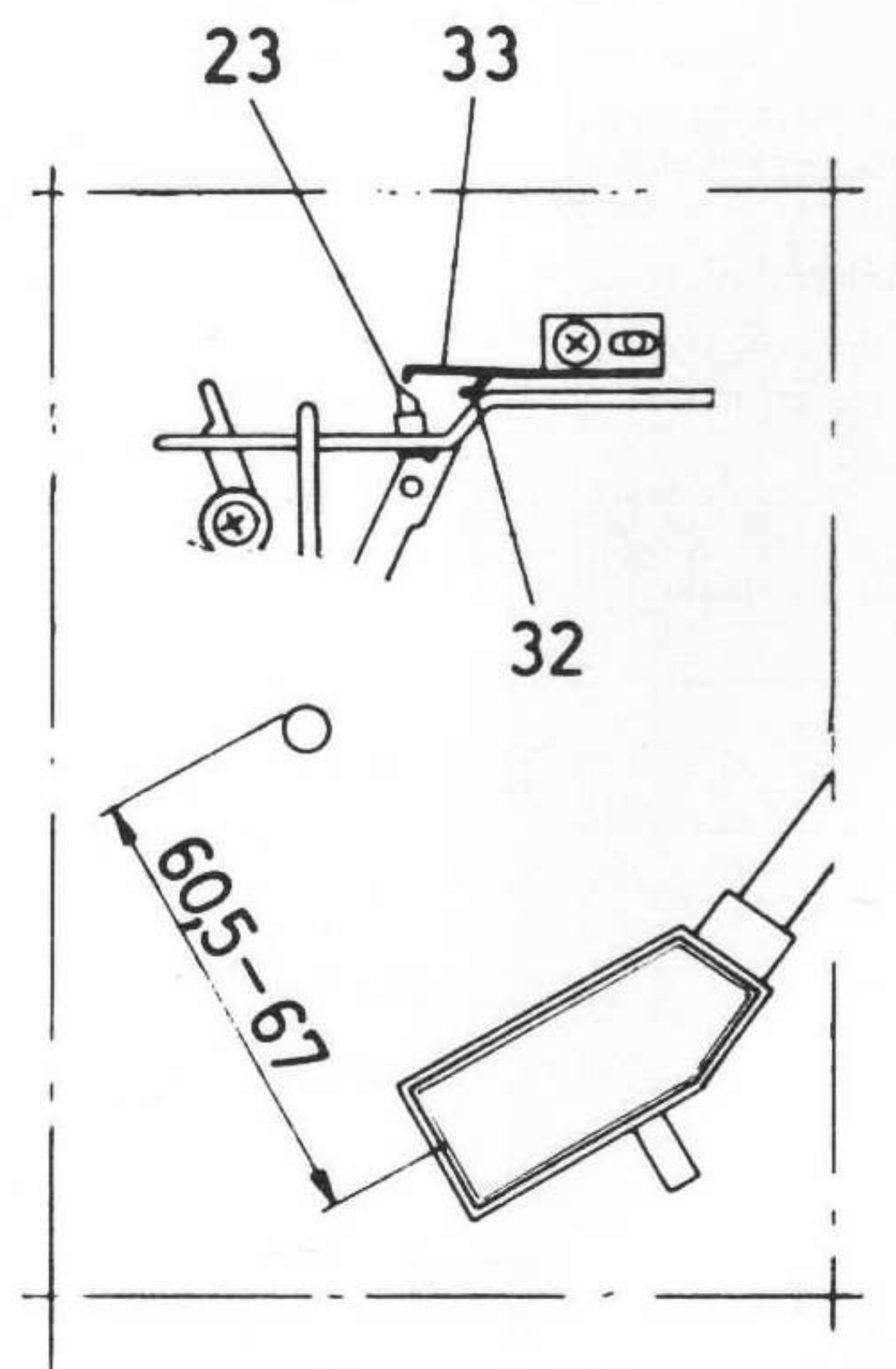


Fig. 20

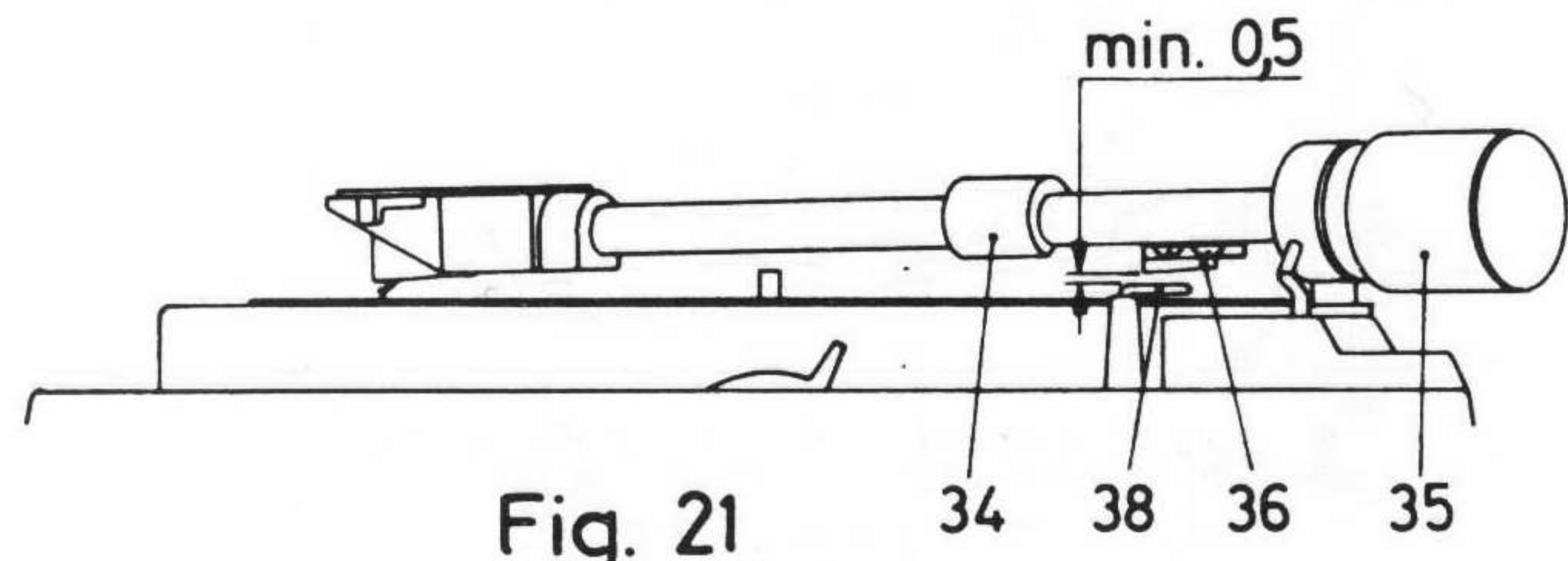


Fig. 21

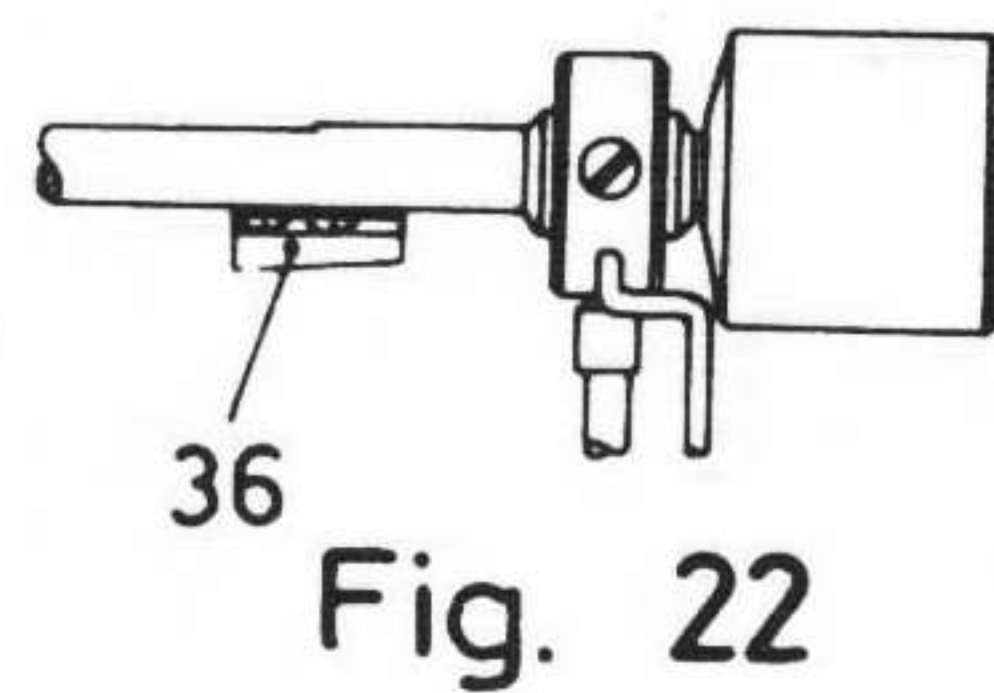


Fig. 22

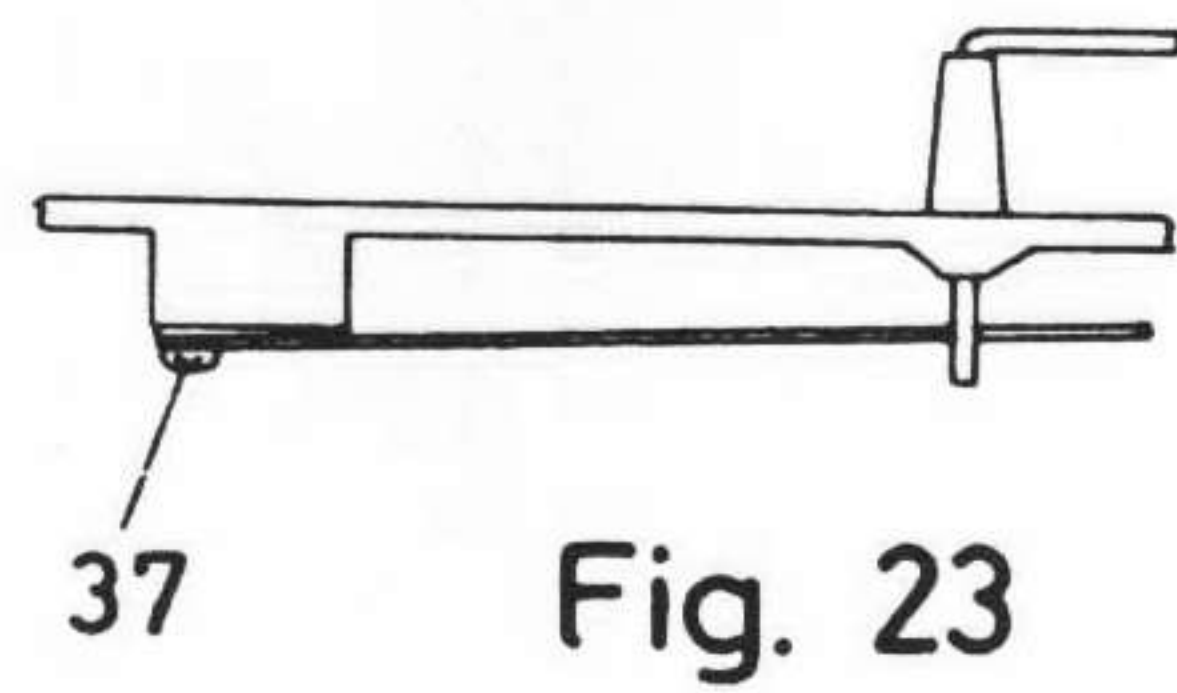


Fig. 23