

LUXORSERVICEANVISNING
HUOLTOOHJE**LUXOR**

13093811

Serie 1
SarjaFebruari 1979
Helmikuu

TEKNISKA DATA

TEKNISET TIEDOT

Driftspänning Käyttöjännite	220 - 250 V, 50 Hz
Hastigheter Nopeudet	33 1/3 och 45 v/min \pm 1,0 %
Finjustering Hienosäätö	33 1/3 \pm 4,0 % och 45 v/min \pm 5,0 %
Nålkraft Neulapaino	10 - 30 mN (1,0 - 3 p)
Frekvensområde Taajuusalue	20 - 20.000 Hz \pm 3,5 dB
Rekommenderad belastningsimpedans Suositeltava kuormitusimpedanssi	47 kohm
Kanalisolering Kanavaerotus	20 dB
Kanalbalans Kanavien tasapaino	2 dB
Känslighet Herkkyyys	1 mV/cm/s
Eftergivlighet Jousto	20 x 10 ⁻⁶ cm/dyn
Svajning Huojunta	\pm 0,1 %
Störavstånd, B-kurva Häiriöetäisyys, B-käyrä	(66) dB
Effektiv nålmassa Tehollinen naulan massa	0,9 mg
Frekvensintermod. (FIM) Keskeismodulaatiosärö (FIM)	1 %
Tonarmsresonans Äänivarren resonanssitaajuus	10 Hz
Vertikal spårwinkel Pystysuora urakulma	15°

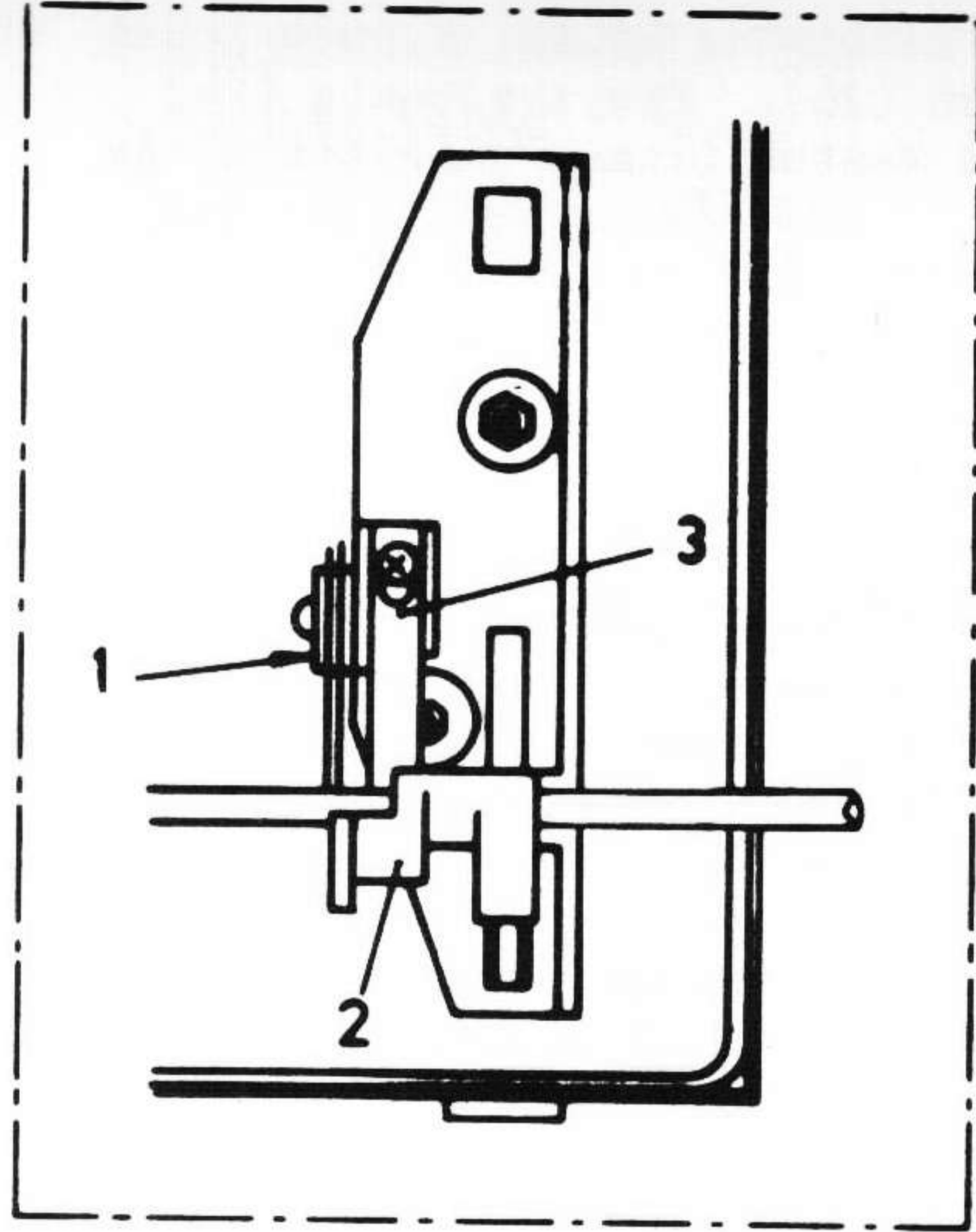


Fig. Kuva 1

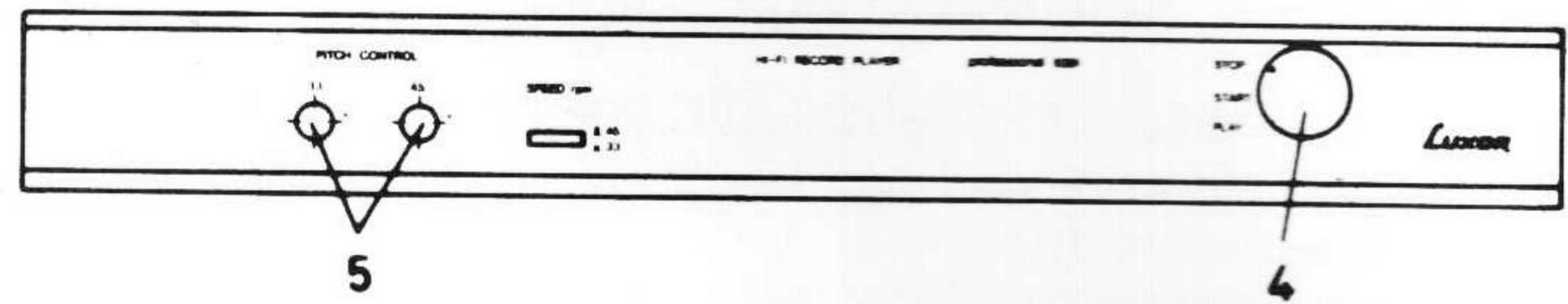


Fig. Kuva 2

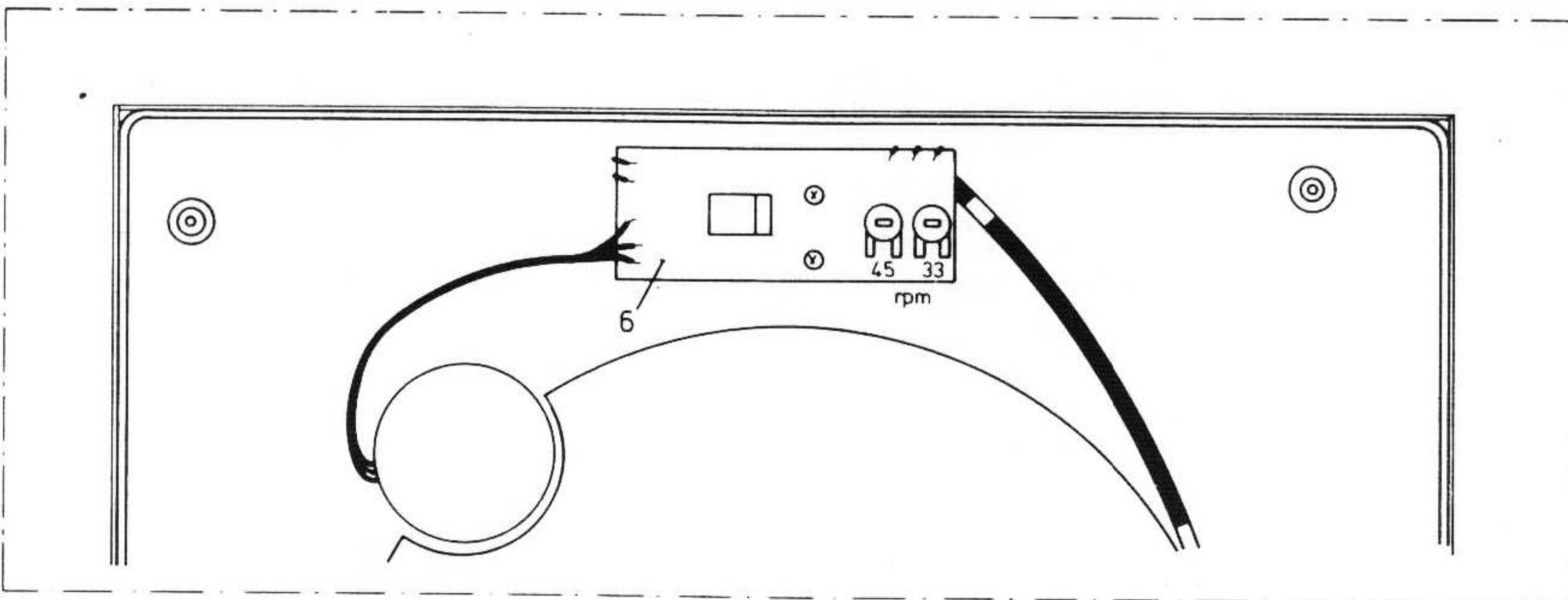


Fig. Kuva 3

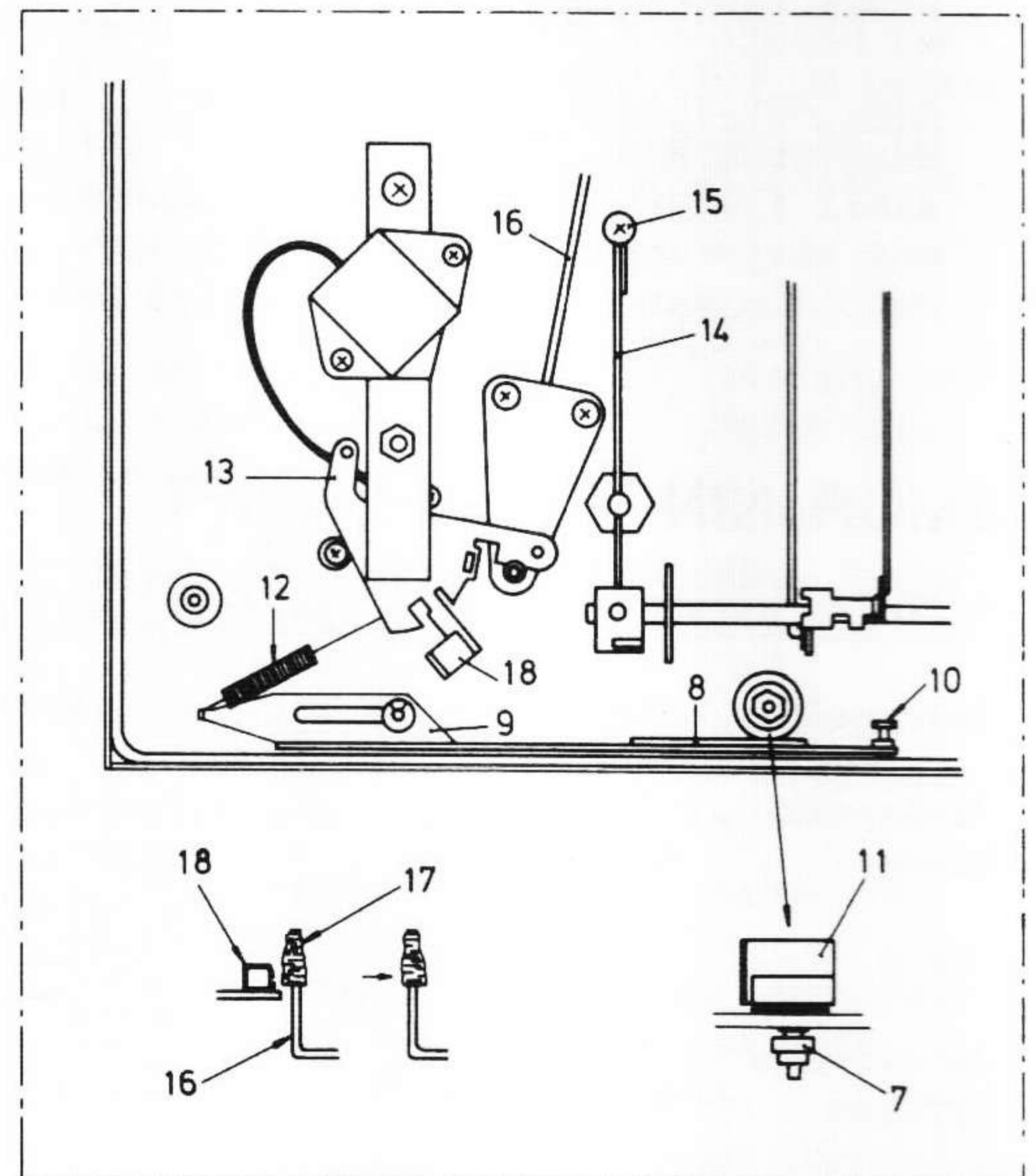


Fig. Kuva 4

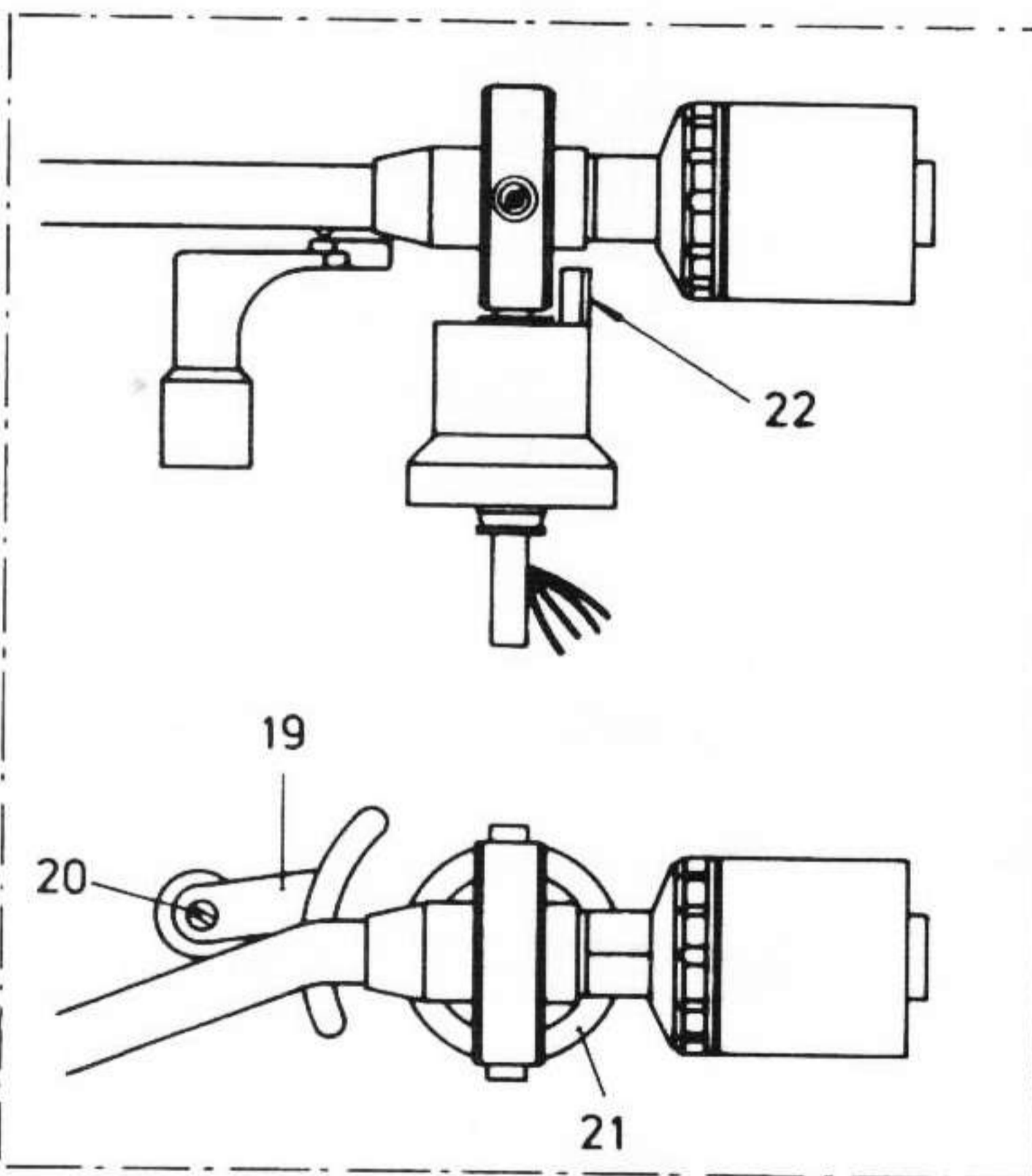


Fig. Kuva 5

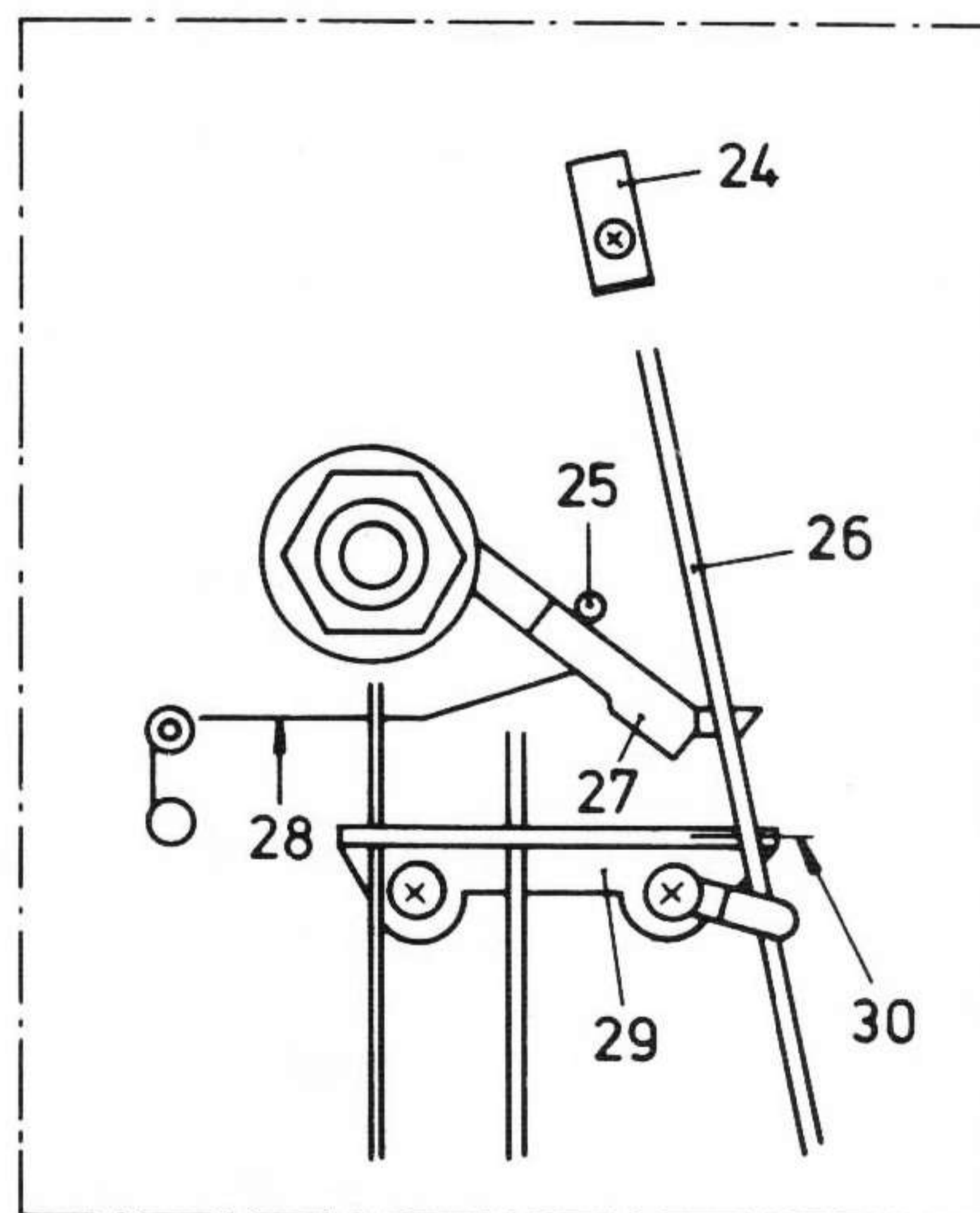


Fig. Kuva 7

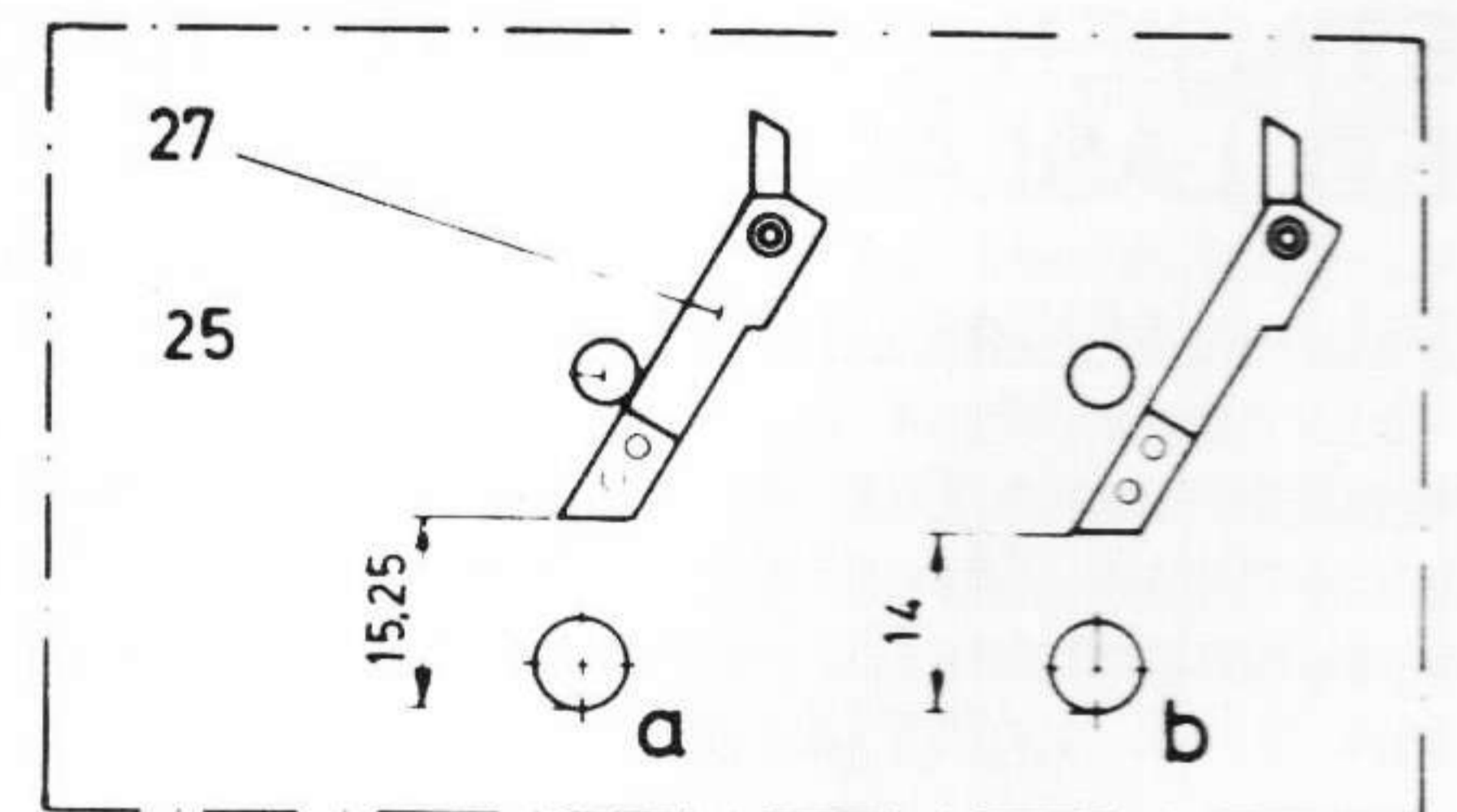


Fig. Kuva 8

a och b
a ja b

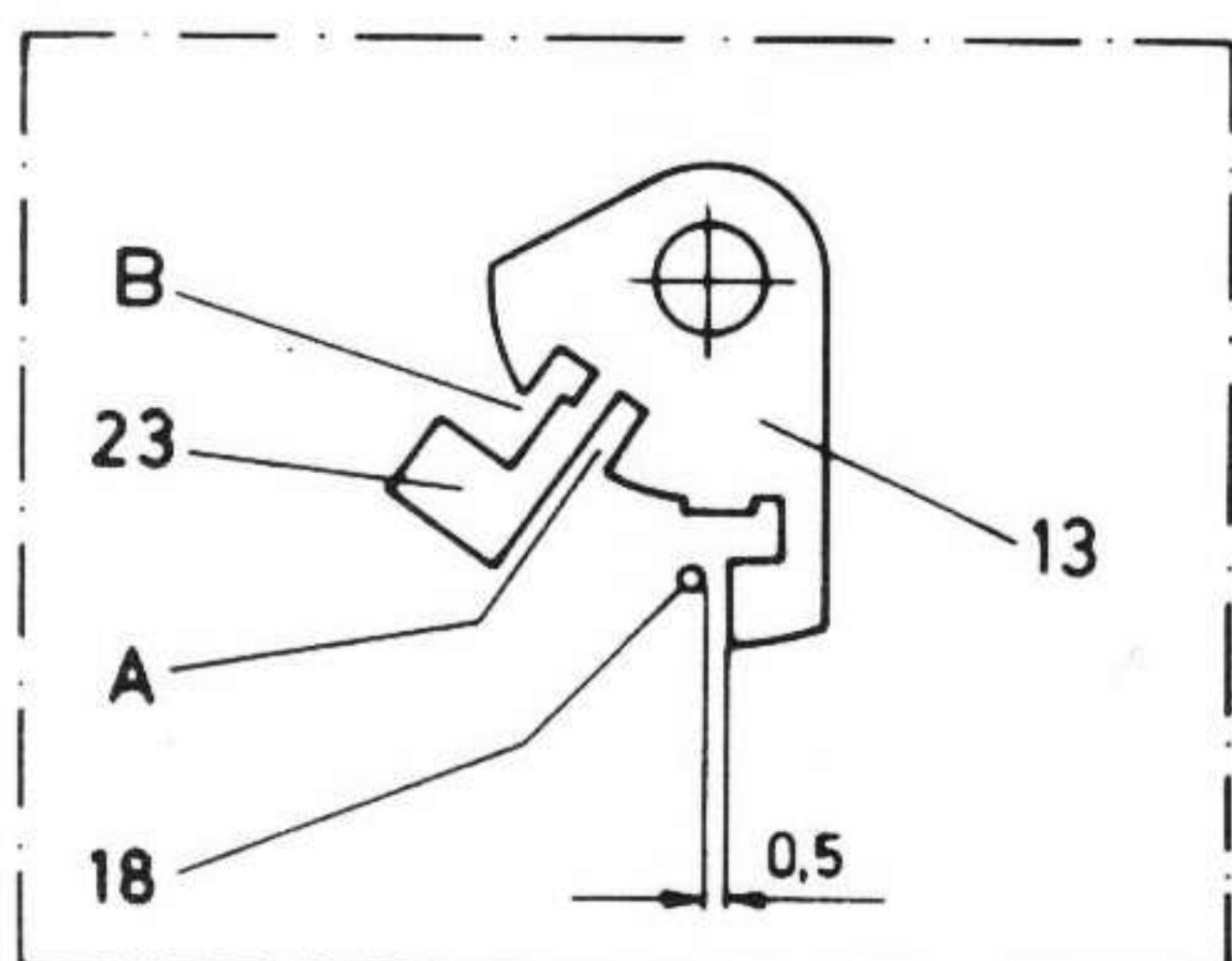
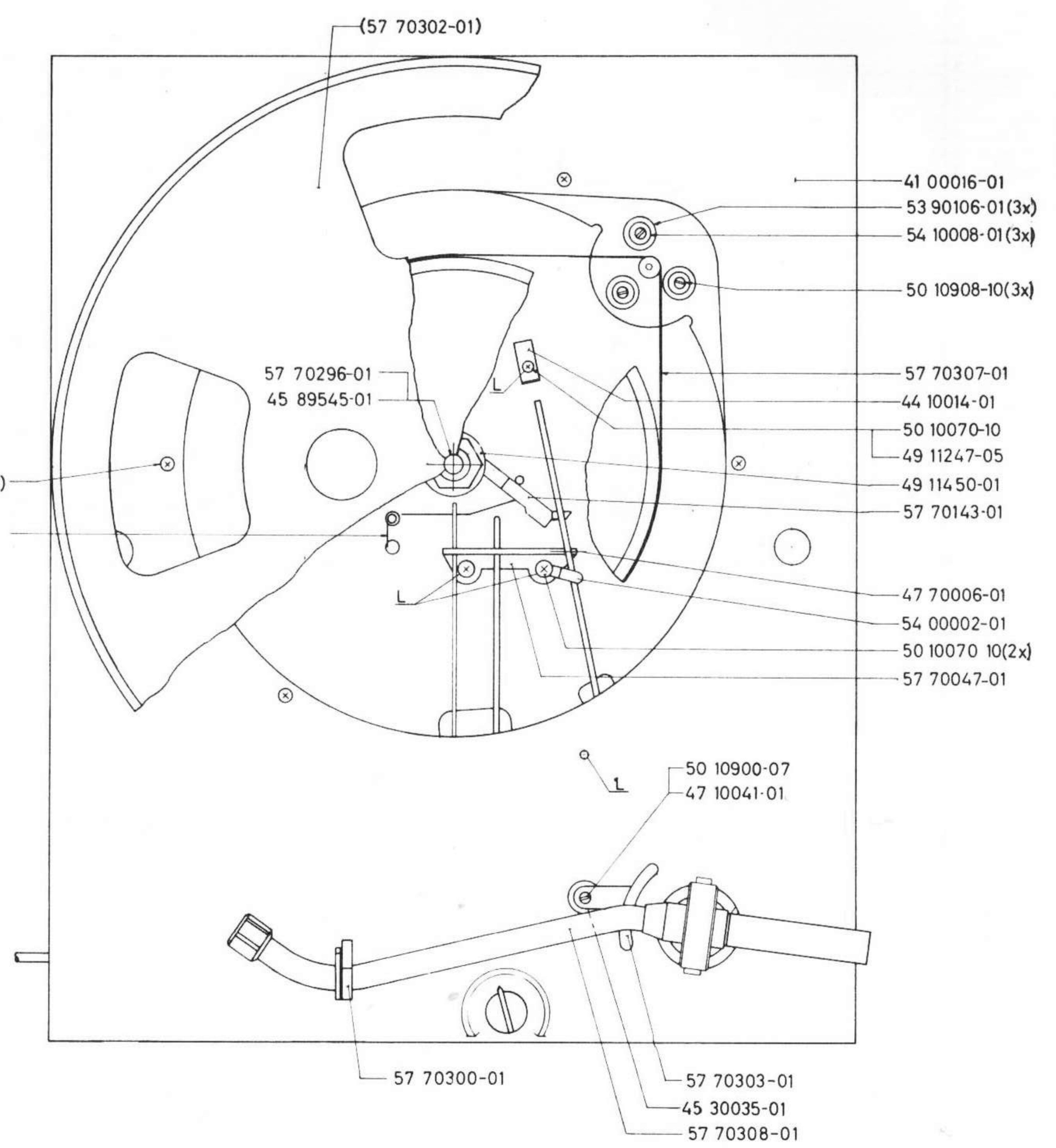
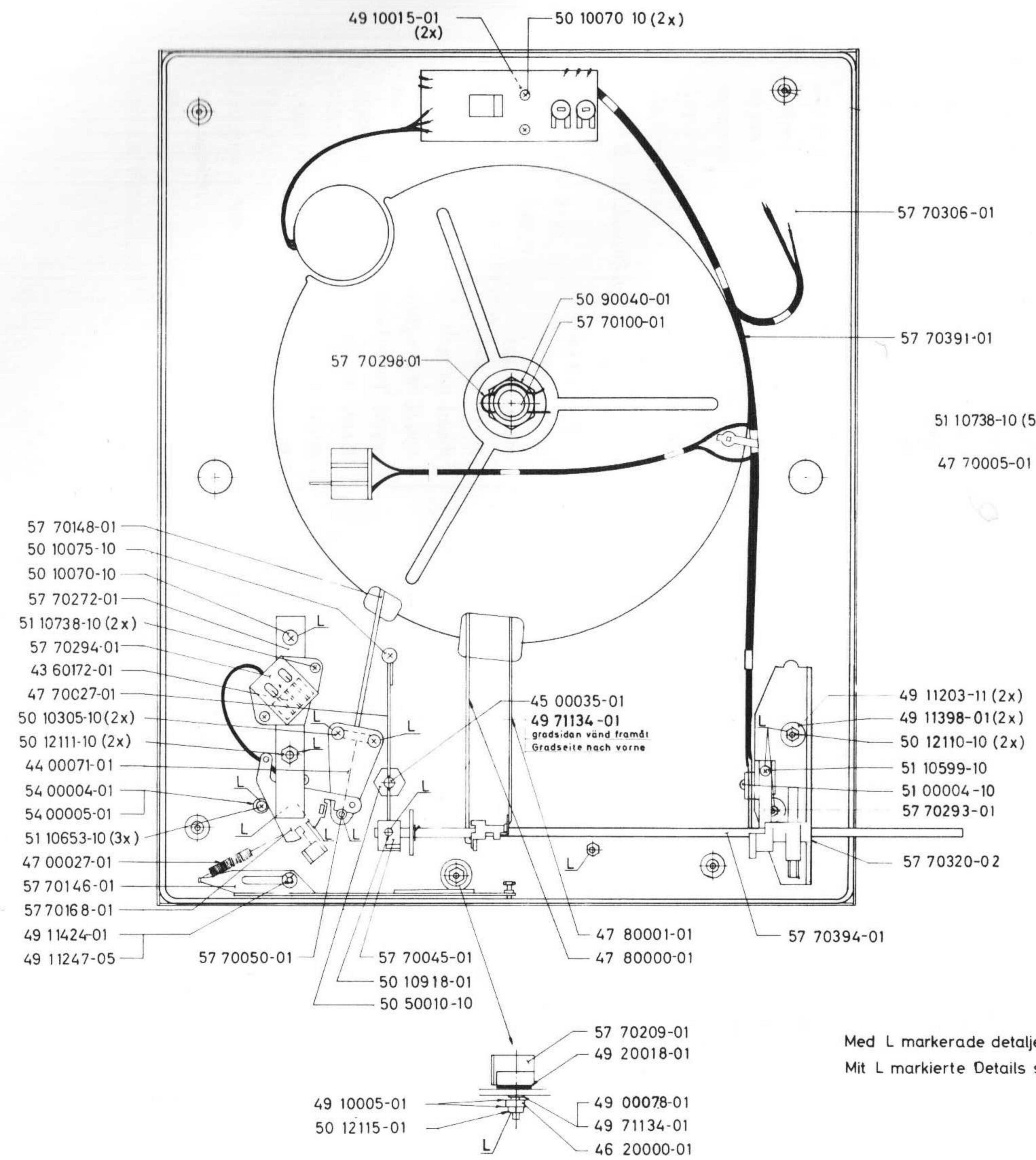


Fig. Kuva 6



Med L markerade detaljer skall låslackas (66 90144-01).
Mit L markierte Details sollen mit Lack gesichert werden.