

SERVICE MANUAL

SKANTIC

LUXOR

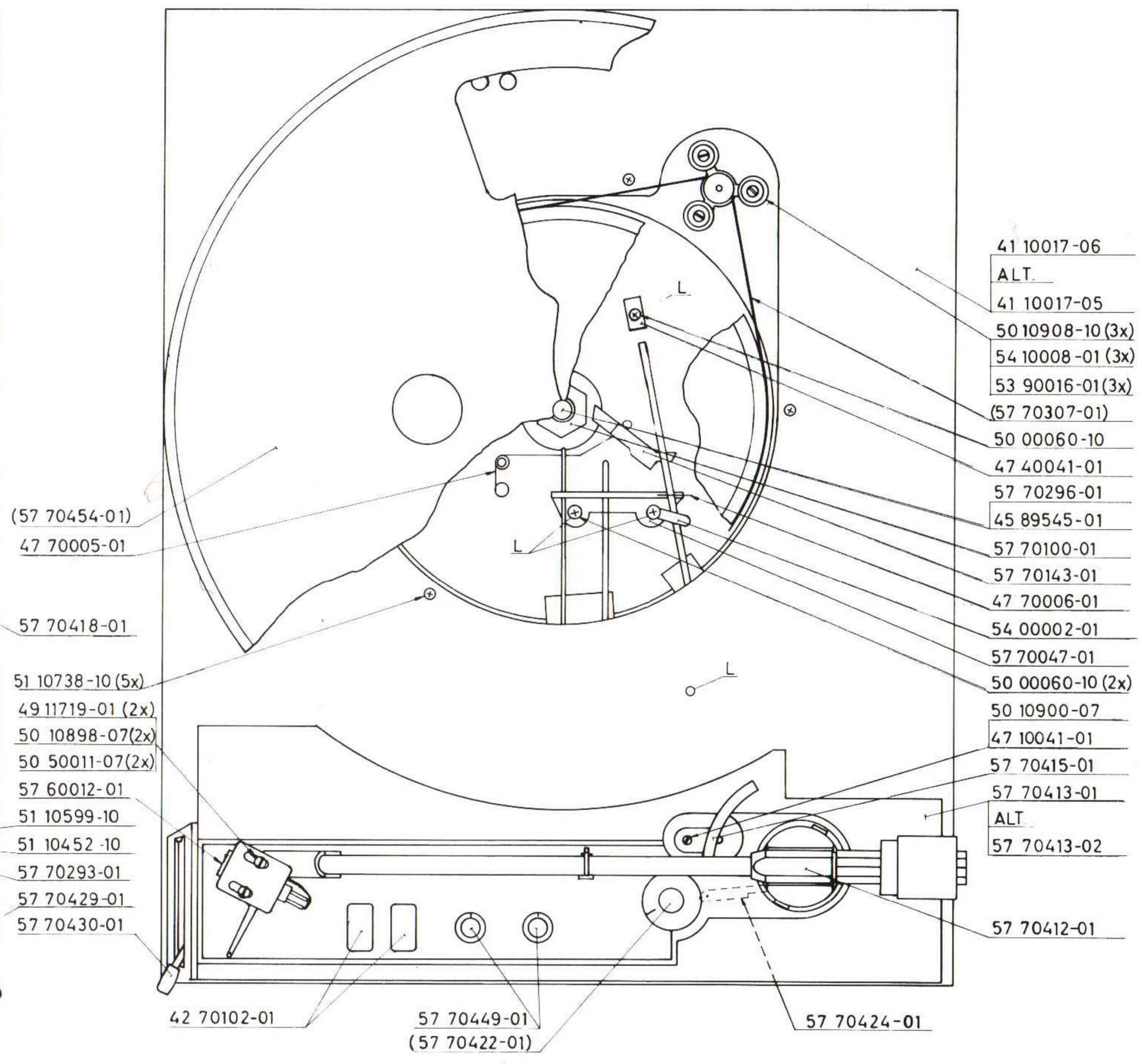
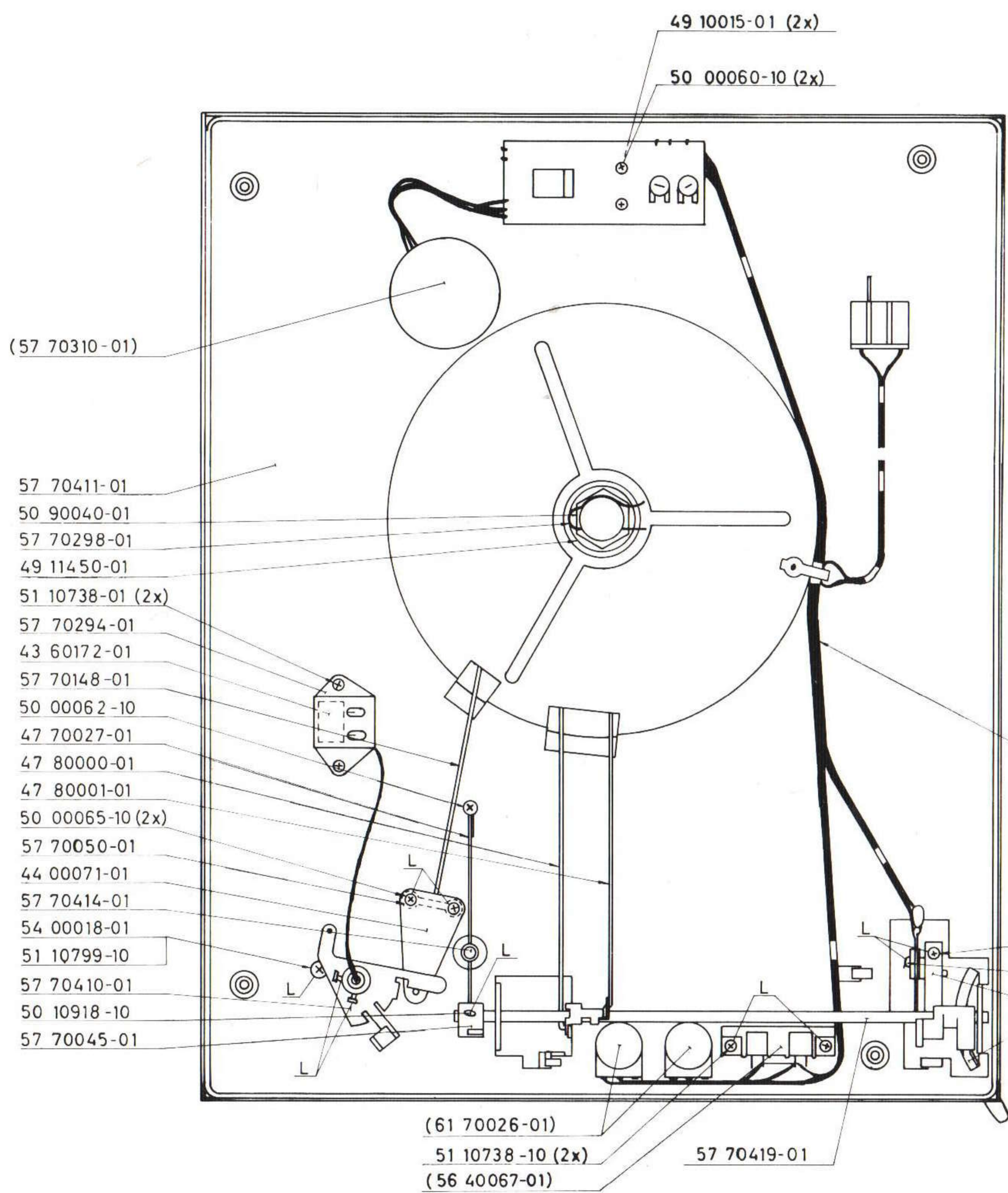
Jan. 1980



TYPE 130 9391

DATA

Driftspänning	Mains voltage	Betriebsspannung	220 - 250 v, 50 Hz
Hastigheter	Speeds	Geschwindigkeit	33 1/3 and 45 v/min \pm 1,0%
Finjustering	Pitch control range	Feinjustierung	33 1/3 \pm 4,0% and 45 \pm 5,0%
Nålkraft	Stylus force	Nadelauflegkraft	0 - 35 mN (0 - 3,5p)
Frekvensområde	Frequency range	Frequenzbereich	20 - 20 000 \pm 3,5 dB
Rekommenderad belastningsimpedans	Recommended load impedance	Empfohlene Belastungsimpedanz	47 k Ω
Kanalisolering	Channel separation	Kanaltrennung	20 dB
Kanalbalans	Channel balance	Kanalbalance	2 dB
Känslighet	Sensitivity	Empfindlichkeit	1 mV/cm/s
Eftergivlighet	Compliance (hor. and vert.)	Nachgiebigkeit	20 μ m/mN
Svajning	Wow and flutter	Tonhöschwankung	\pm 0,1 %
Störavstånd, B-kurva	Signal/noise ratio, B-curve	Störabstand, B-Kurve	68 dB
Effektiv nålmasa	Effective stylus mass	Effektive Nadelmasse	0,8 mg
Frekvensintermod. (FIM)	Frequency intermod. (FIM)	Frequenzintermodulation (FIM)	1 %
Tonarmsresonans	Pick-up arm resonance	Tonarmresonanz	12 Hz
Vertikal spårinkel	Vertical tracking angle	Vertikaler Spurwinkel	20 $^{\circ}$



Detaljer markerade med L skall låslackeras.
Mit L markierte Details sollen mit Lack gesichert werden.