



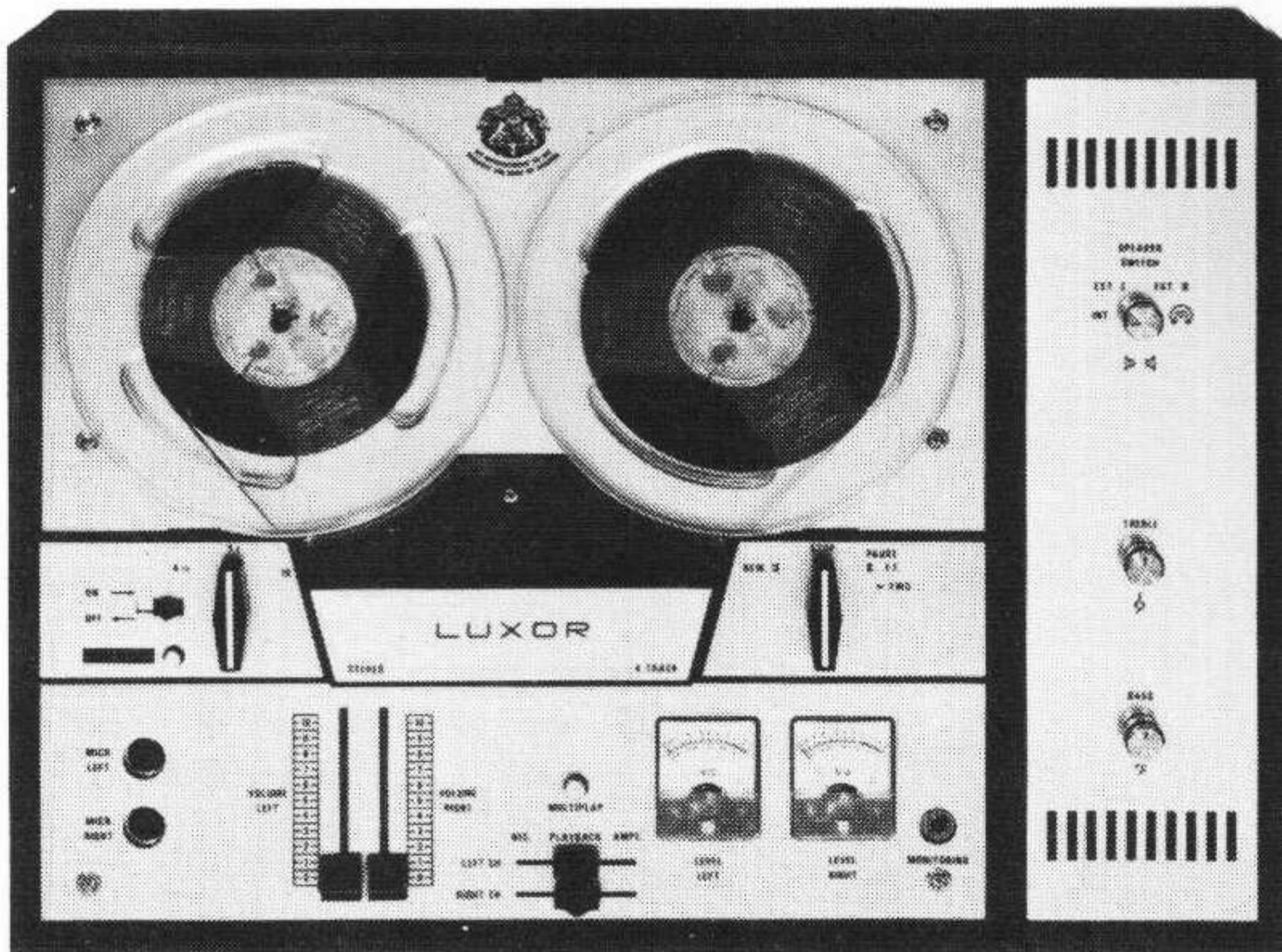
SERVICEBLAD FÖR BANDSPELARE

TYP MP 813, MP 813 S

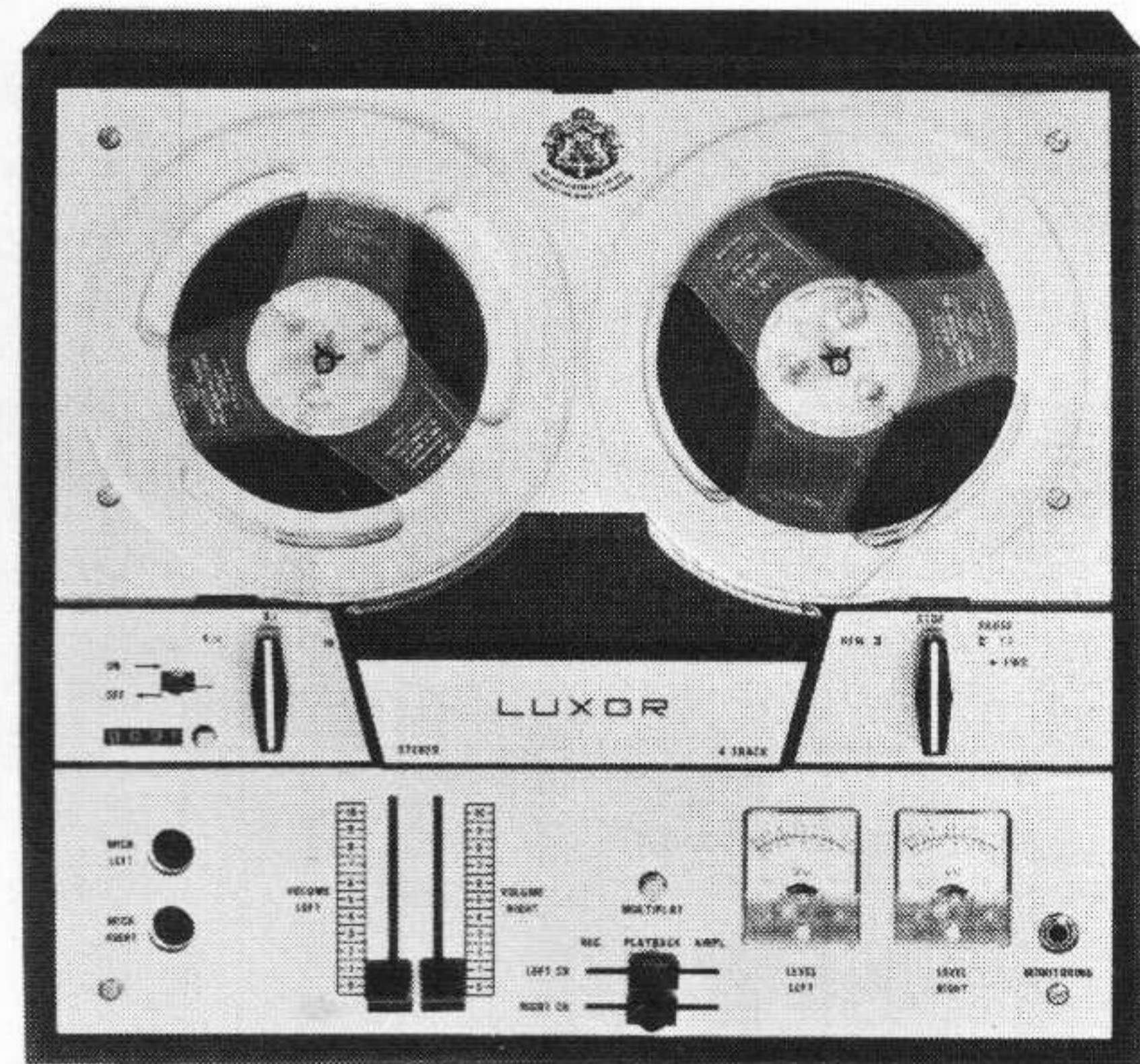
TYP MP 823, MP 823 S

SERIE 1

LUXOR/RADIO



MP 813



MP 823

SEPTEMBER 1970

TEKNISKA DATA

ANTAL SPÅR	4	<u>ANSLUTNINGAR</u>
BANDHASTIGHETER	4,75, 9,5 och 19 cm/s	MIKROFON VÄNSTER, HÖGER
SPOLSTORLEK MAX.	18 cm	RADIO
RÄKNEVERK	4-SIFFRIGT MED NOLL-STÄLLNINGSKNAPP	GRAM. MAGN.
UTSTYRNINGSTRUMENT	2 ST VU-METRAR	GRAM. KRISTALL
VOLYMKONTROLLER	SEPARATA SKJUTPOTENTIOMETRAR	FÖRSTÄRKARE
KLANGFÄRGSREGLAGE (MP-813)	SKILDA BAS- OCH DISKANTKONTROLLER	HÖRTELEFON "MONITORING"
		HÖRTELEFON STEREO (MP-813)
		YTTRÉ HÖGTALARE (MP-813) (2 PAR)
		<u>MANÖVERORGAN</u>
MOMENTANT STOPP	SAMMA VRED SOM FÖR BANDMANÖVER	SPAK FÖR STRÖMSTÄLLARE
AUTOM. STOPP	STOPPAR VID BANDSLUT ELLER BANDBROTT	VRED FÖR OMSTÄLLNING AV HASTIGHET
MOTOR	4-POL. HYSTERESIS SYNKROMMOTOR	NOLLSTÄLLNINGSKNAPP FÖR BANDINDIKATOR
TONHUVUD	FABR. BOGEN MED HYPERBOLISK FORM	VOLYMKONTROLL VÄNSTER, HÖGER
RADERHUVUD	FABR. BOGEN MED FERRITKÄRNA	FUNKTIONSMOKOPPLARE VÄNSTER, HÖGER
<u>INGÅNGAR</u>		VRED FÖR BANDMANÖVER OCH MOM. STOPP
MIKROFON	HÖGER OCH VÄNSTER, 0,2mv/100 KOHM	HÖGTALAROMKOPPLARE (ETT LÄGE FÖR HÖRTELEFON) (MP-813)
RADIO MONO, STEREO	2,5mv/50 KOHM	DISKANTREGLAGE (MP-813)
GRAM. MAGNETISK	1,5/50 KOHM	BASREGLAGE (MP-813)
GRAM. KRISTALL	25mv/500 KOHM	
<u>UTGÅNGAR</u>		
FÖRSTÄRKARE MONO, STEREO	3,3 KOHM, UTSPÄNN. C:A 1v/10 KOHM	
HÖRTELEF. "MONITORING"	3,5 KOHM FÖR AVLYSSNING UNDER INSPELN.	
YTTRÉ HÖGTALARE (MP 813)	HÖGTALARIMPEDANS MINST 4 OHM TVÅ PAR KAN ANSLUTAS SAMTIDIGT	
HÖRTELEFON STEREO (MP 813)	FÖR TYST AVLYSSNING 100 OHM	

LÄMPLIG IMPEDANS FÖR HÖRTELEFONERNA ÄR 5-500 OHM.

FREKVENSSOMRÅDE	19 cm/s	40 - 18000 Hz	DIN 45500
	9,5 cm/s	40 - 12500 Hz	DIN 45500
	4,75 cm/s	40 - 7000 Hz	DIN 45511
SVAJNING	19 cm/s	$\leq \pm 0,1 \%$	DIN 45507
	9,5 cm/s	$\leq \pm 0,15 \%$	DIN 45507
	4,75 cm/s	$\leq \pm 0,30 \%$	DIN 45507
STÖRAVSTÅND		≥ 55 dB	DIN 45500
HASTIGHETSAVVIKELSE		$\leq 1 \%$	DIN 45500
RADERDÄMPNING		≥ 70 dB	DIN 45500
ÖVERHÖRNINGSDÄMPNING MONO		≥ 70 dB	DIN 45500
ÖVERHÖRNINGSDÄMPNING STEREO		≥ 50 dB	DIN 45500
UTEFFEKT		2 x 10 w (sinus)	DIN 45500
FREKVENSSOMRÅDE, SLUTFÖRSTÄRKARE		20 - 20000 Hz ± 1 dB	DIN 45500
DISTORSION, SLUTFÖRSTÄRKARE		$\geq 0,9 \%$ (VID EN EFFEKTBANDBREDD AV ≤ 40 , ≥ 12500 Hz)	
STÖRAVSTÅND SLUTFÖRSTÄRKARE		≥ 60 dB	DIN 45500
DÄMPFAKTOR SLUTFÖRSTÄRKARE		≥ 11	
BASREGLAGE SLUTFÖRSTÄRKARE		+ 18 - 14 dB VID 20 Hz	
DISKANTREGLAGE SLUTFÖRSTÄRKARE		+ 15 - 19 dB VID 2000 Hz	

TEKNISKA DATA FÖR SLUTFÖRSTÄRKAREN GÄLLER ENDAST MP 813.

BESTYCKNING

INTEGRERADE KRETSAR

TRANSISTORER

TRANSISTORER

TRANSISTORER

TRANSISTORER

ZENERDIODER

LIKRIKTARE

FÖRSTÄRKAREN

2 ST MC 1303

4 ST BC 149B

2 ST BC 147B

2 ST BC 107B

2 ST ZD 12

1 ST V15 C1000

SLUTFÖRSTÄRKAREN

2 PAR AD 199/01

2 PAR AC 127/AC 132

6 PAR BC 147B

2 PAR BC 199B

2 PAR BZY 85 C6 Y8

1 PAR B40 C2200

TILLBEHÖR

SLADDAR FÖR MONO OCH STEREO

BAND 1 ST 7" LÅGBRUSBAND MED
HÖGUTSTYRBARHET

SPOLE 1 ST 7" TOMSPOLE

EXTRA TILLBEHÖR

MIKROFON BEYER M-81

SLADD FÖR KOPIERING

EXTERIÖR

SOCKEL I TEAK, VALNÖT ELLER JAKARANDA

LOCK AV OFÄRGAD AKRYLPLAST

DIMENSIONER:

MP-813

MP-823

BREDD 51 CM

BREDD 40,5 CM

DJUP 37,5 CM

DJUP 37,5 CM

HÖJD 18 CM

HÖJD 18 CM

VIKT

BRUTTO 17,5 KG

BRUTTO 13 KG

NETTO 15 KG

NETTO 11 KG

Q101 BC149 B

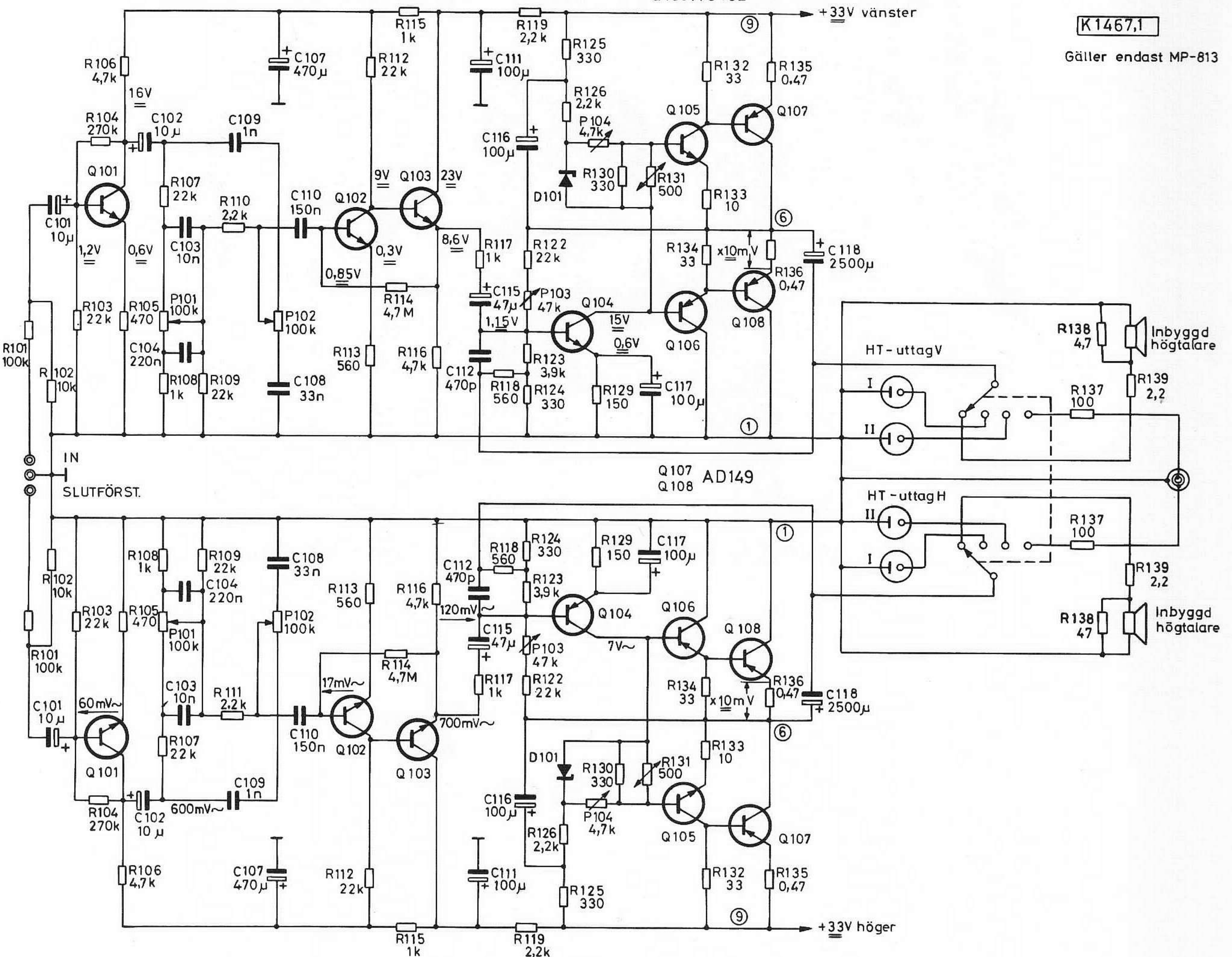
Q102 BC147 B Q103

Q104 BC 147 B

Q105 AC 127
Q106 AC 132

K1467,1

Gäller endast MP-813



Signalspänningarna äro mätta med rörvoltmeter. De anger riktvärde för 10 watt ut, 1000Hz. Alla likspänningar mätta utan signal genom förstärkaren. Pot. P105 och P106 inställes så att spänningen mellan 1 och 6 utgör ungefär halva spänningen av den som ligger mellan 1 och 9. Finjustering av P105 och P106 sker på följande sätt: Anslut en oscillograf över högtalarutgången som skall vara belastad med 4 ohm. Inmata sedan 1000Hz signal på ingången av sådan storlek att just klippning börjar synas på oscillografen, finjustera P105 och P106 så klippningen blir symmetrisk.

Pot. P107 och P108 inställes så att vilostrommen genom transistorerna AD 149 blir ca 20 mA eller att ca 10 mV erhålles över motstånden R169 och R170. Ingen signal genom förstärkaren under denna inställning.

Smärre avvikelser från schemat kan förekomma på grund av ändringar företagna under produktionen.

Potentiometrar (P)

Nr	Värde	Tol.±%	Mat.	Kurva	Det.nr
101	100 kΩ	±3dB	Tandem	Log	17 679
102	100 kΩ	±3dB	"	"	17 679
103	47 kΩ		Kol	Lin	17 617
104	4,7 kΩ		"	"	17 405

Motstånd (R)

Nr	Värde	Tol.±%	Mat.	Bel.W.	Det.nr
101	100 kΩ	5	Keram.	1/8	29274 A
102	22 kΩ	5	"	1/8	29268 A
103	22 kΩ	5	"	1/8	29268 A
104	270 kΩ	5	"	1/4	29257 A
105	470	5	GlasKol	1/2	20975
106	4,7 kΩ	5	Keram.	1/8	29263 A
107	22 kΩ	5	"	1/8	29265 A
108	1 kΩ	5	GlasKol	1/2	20942
109	22 kΩ	5	Keram.	1/8	29265 A
110	2,2 kΩ	5	GlasKol	1/2	20624
111					
112	22 kΩ	5	Keram.	1/8	29268 A
113	560 Ω	5	GlasKol	1/2	29406
114	4,7 MΩ	10	Massa	1/2	20367
115	1 kΩ	5	GlasKol	1/2	20942
116	4,7 kΩ	5	"	1/2	20946
117	1 kΩ	5	"	1/2	20942
118	560 Ω	5	"	1/2	29406
119	2,2 kΩ	5	"	1/2	20624
120					
121					
122	22 kΩ	5	GlasKol	1/2	20950
123	39 kΩ	5	"	1/2	20128
124	330 Ω	5	"	1/2	20122
125	330 Ω	5	"	1/2	20122
126	2,2 Ω	5	"	1/2	20624
127					
128					
129	150 Ω	5	GlasKol	1/2	20938
130	330 Ω	5	"	1/2	20122
131	500 Ω		NTC		29461
132	33 Ω	5	GlasKol	1/2	29126
133	10 Ω	5	"	1/2	29552
134	33 Ω	5	"	1/2	29126
135	0,47 Ω	10	Tråd.	4	29519
136	0,47 Ω	10	"	4	29519
137	100 Ω	5	GlasKol	1/2	29295
138	4,7 Ω	10	Tråd.	4	29513
139	2,2 Ω	10	"	4	29823

Kondensatorer (C)

Nr	Värde	Tol.±%	Mat.	Sp.V.	Det.nr
101	10 μF	-20+50	Tantal	25	21167
102	10 μF	-20+50	"	25	21167
103	10 nF		Met.pol.	400	12705
104	220 nF		"	100	21024
105					
106					
107	1 nF	10	Keram.	750	21820
108	33 nF	10	Met.pol.	250	21000
109	470 μF	-10+50	Elyt	35/40	21179
110	150 nF	10	Met.pol.	400	21131
111	100 μF	-20+50	Elyt	40	21210
112	470 pF	20	Keram.	750	21435
113					
114					
115	47 μF	-20+50	Elyt	25	21174
116	100 μF	-20+50	"	40	21210
117	100 μF	-20+50	"	40	21210
118	2500 μF	-20+50	"	35/50	21141
119					
120					
121	2500 μF	-20+50	Elyt	35/50	21141

Halvledare

Nr	Benämning	Typ	Det.nr
101	Transistor	BC149 B	9104
102	"	BC147 B	9126
103	"	BC147 B	9126
104	"	BC147 B	9126
105	Transist.par.	AC127/AC132	9007
106			
107	" " " "	2-AD149/01	9123
108			
D101	Zenerdiod	BZY85 C6V8	8718
D102	Likriktare	B40C 2200	88901

ANVISNING FÖR URTAGNING AV CHASSIT M 81/M 82 OCH SLUTFÖRSTÄRKAR- CHASSIT.

CHASSIT M 81 ELLER M 82

BORTTAG DE SEX SKRUVARNA (2) FIG 1 OCH SKRUVEN PÅ BAKRE MASKEN (3), SOM DÄREFTER DRAS UT. TAG BORT VREDEN (4) OCH (5) GENOM ATT LOSSA DERAS FÄSTSKRUVAR, MAN VAR FÖRSIKTIG DÅ VREDET (5) BORTTAGES SÅ ATT FJÄDERN UNDER VREDET EJ FALLER BORT. DRAG BORT ALLA MANÖVERKNAPPAR (6) OCH (7) FÖR VOLYMREGLAGE OCH FUNKTIONSVÄLJARE.

DÄREMOT SKALL MANÖVERKNAPPEN (8) FÖR STRÖMSTÄLLAREN EJ TAGAS BORT ENÄR DEN ÄR FÄSTAD I TÄCKPLATTAN. VID ÅTERMONTERING MÅSTE MAN SE TILL ATT DEN FÅR SAMMA LÄGE, SOM STRÖMSTÄLLARENS SPAK SÅ ATT DENNA GLIDER LÄTT IN I MANÖVERKNAPPENS ÖPPNING UNDERTILL.

NU KAN TÄCKPLATTAN (1) LÄTT BORTTAGAS OCH DE FYRA FÄSTSKRUVARNA SOM HÅLLER CHASSIT FAST I LÅDAN BLIR ÅTKOMLIGA.

DÅ CHASSIT SKALL TAS UT ÄR DET LÄMPLIGT ATT HA APPARATEN STÅENDE. MAN TAR DÅ FÖRST OCH "VRIDER" UT CHASSITS VÄNSTRA DEL SÅ ATT MAN KOMMER ÅT ATT MED VÄNSTER HAND LOSSA KOPPLINGARNA INNAN CHASSIT TAS BORT FRÅN LÅDAN.

SLUTFÖRSTÄRKAREN (ENDAST MP-813)

LOSSA DE TVÅ SKRUVARNA UPPTILL OCH NERTILL PÅ APPARATENS BAKSIDA (APPARATEN STÅENDE) OCH LOSSA KONTAKTERNA SEDAN FÖRSTÄRKAREN LYFTS UT ETT STYCKE.

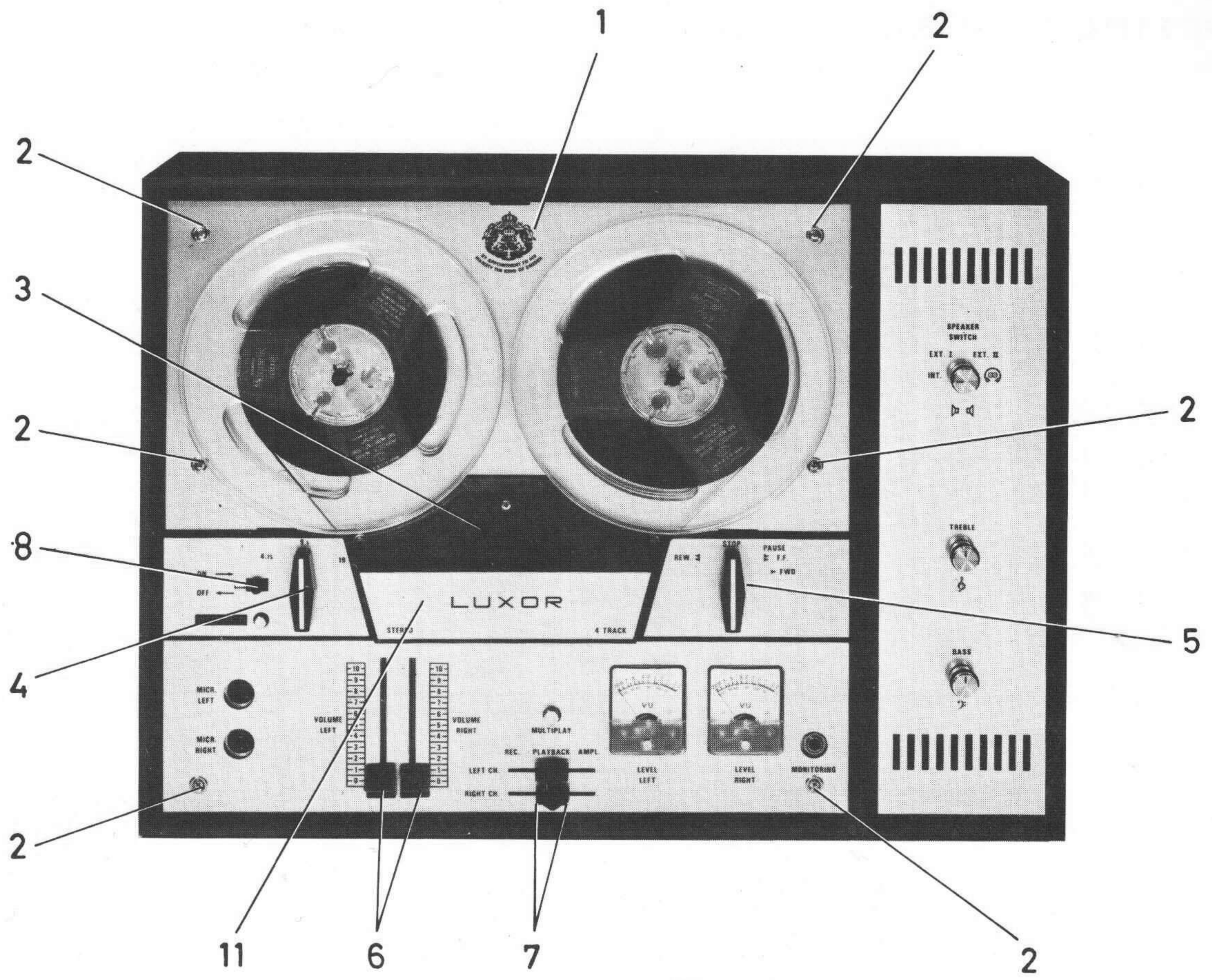
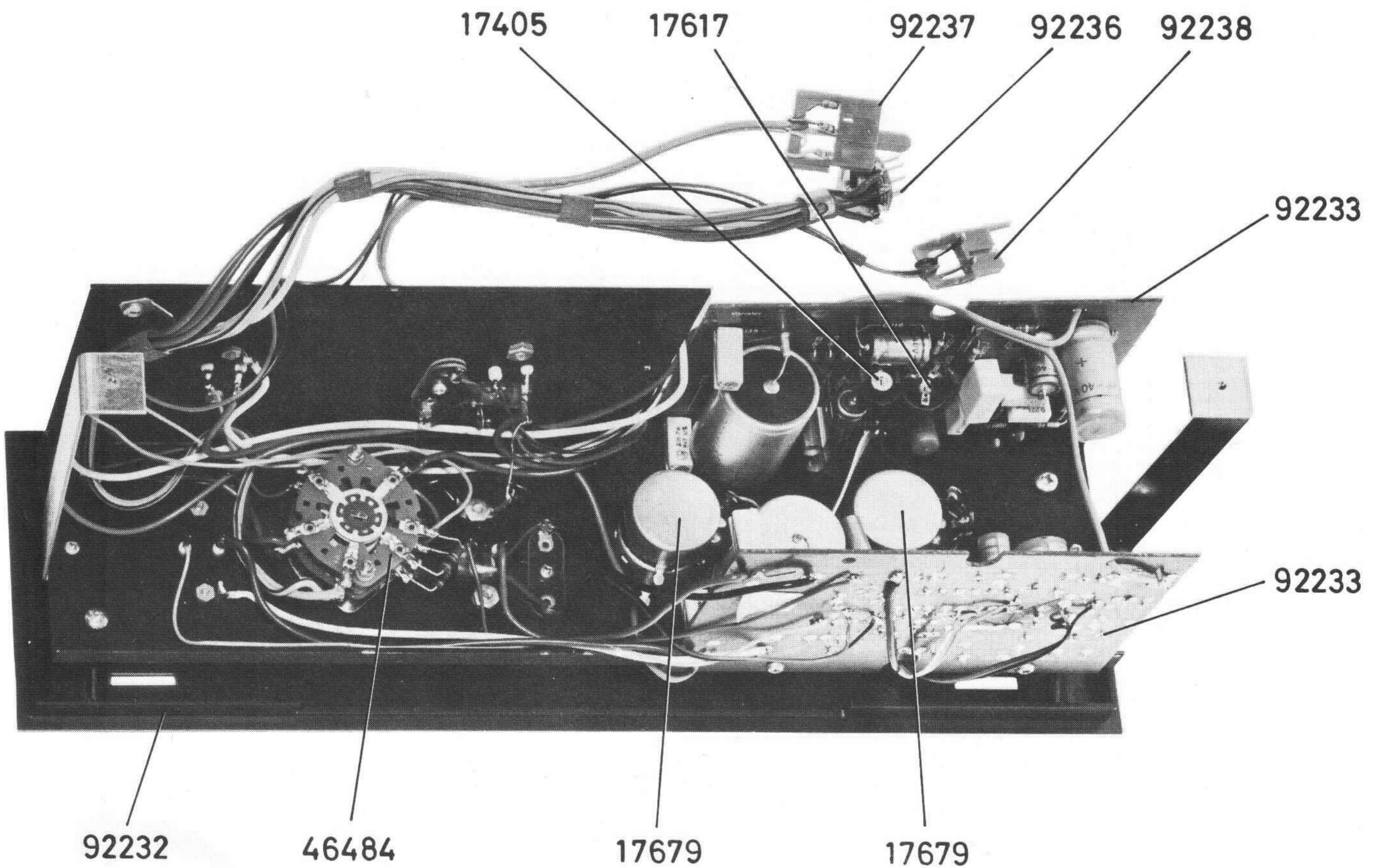


Fig. 1



Slutförstärkare 80772
MP-813

Fig. 2