



SERVICEBLAD FÖR SKIVSPELARE

TYP LG-583, SG-583

SERIE 1

LUXOR/RADIO



APRIL 1970

TEKNISKA DATA

KERAMISK PICKUP

BELASTNING: 1 MOHM

NÅLTRYCKSKRAFT: CA 4 POND (1 POND = 1 GRAMKRAFT)

FREKVENSSOMRÅDE: 20-14000 HZ \pm 2 DB

KANALISOLERING: 20 DB

KÄNSLIGHET: CA 50mV/CM/SEK

STÖRAVSTÅND: 60 DB ENLIGT DIN 45539 VID 33 V/MIN

EFTERGIVENHET: $5,2 \times 10^{-6}$ CM/DYN

SVAJNING: \pm 0,12 % ENLIGT DIN 45507

UTRUSTNING

FYRA HASTIGHETER: 16, 33, 45 OCH 78 V/MIN

TONARM MED LÅG EGEN FREKVENNS OCH MED HORIZONTALLAGER AV ÄDELSTEN

HYDRAULISK TONARMSLYFT

NÅLSPETS AV DIAMANT

AUTOMATISKT STOPP VID SKIVANS SLUT

EXTERIÖR

SOCKEL I TEAK, JAKARANDA OCH VALNÖT

LOCK I RÖKFÄRGAD AKRYLPLAST

DIMENSIONER: BREDD 33 CM

DJUP 25 CM

HÖJD 13 CM

NETTOVIKT: 2,6 KG

BRUTTOVIKT: 3,0 KG

SKIVSPELARCHASSI TYP LG-51, SERIE 1, SE BG1E-7

JUSTERINGSANVISNINGAR

1. AUTOMATISKT STOPP FUNKERAR EJ.

KONTROLLERA, PÅ FÖLJANDE SÄTT, ATT FRIKTIONEN MELLAN FRIKTIONS-
FJÄDER 73589 OCH IMPULSTRÅD 73740 LIGGER MELLAN 1,5 - 2,5 POND.
TAG BORT SKIVTALLRIKEN, FÖR MANÖVERSPAKEN TILL NÅGON AV HASTIGHETS-
MARKERINGARNA. FÖR TONARMEN MOT START SAMT DÄREFTER MOT CENTRUM
SEDAN MÅTKLOCKKAN PLACERATS ENLIGT FIG. 1.

JUSTERING AV FRIKTIONEN SKER GENOM FÖRFLYTTNING AV FRIKTIONS-
FJÄDERNS ÄNDE TILL LÄMPLIGT LÄGE I DE HÄRFÖR AVSEDD TRE SPÅREN
ELLER GENOM LÄTT BÖJNING, ÖKA RESPEKTIVE MINSKA FRIKTIONSFJÄDERNS
TRYCK MOT IMPULSTRÅDEN. TILLSE NOGA ATT FJÄDERN EJ DEFORMERAS UTAN
FÖRBLIR RAK ATT DEN LÄTT KAN RÖRAS UPP OCH NED I HÄRFÖR AVSETT
SPÅR.

TILLSE ATT IMPULSARMENS (73596) SPEETS EJ FASTNAR I DET KURVFORMADE
SPÅRET PÅ OMSTÄLLNINGSSARM 74668.

DETTA KONTROLLERAS PÅ FÖLJANDE SÄTT:

TAG BORT SKIVTALLRIKEN, STÄLL MANÖVERSPAKEN I LÄGE "16". FÖR TON-
ARMEN MOT START SAMT DÄREFTER IN OCH UT UPPREPANDE GÅNGER. IMPULS-
ARMENS SPEETS SKALL LIGGA MITT I SPÅRET, SE FIG. 2.
JUSTERAS GENOM LÄTT BOCKNING AV IMPULSARMEN.

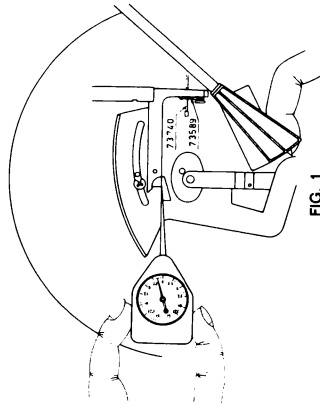


FIG. 1

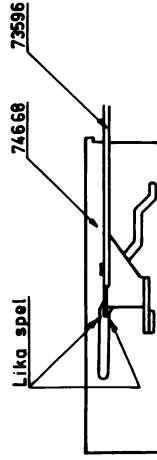


FIG. 2

KONTROLLERA IMPULSPINNENS LÄNGD OCH GRADTAL SAMT MÅTTET 0,2 PÅ
SKIVTALLRIKSNAVET ENLIGT FIG. 3.

KONTROLLERA ATT DEN AV PLAST FASTNITADE IMPULSSKON 73582 PÅ IM-
PULSARM 73596 HAR EN SKARP OSKADAD KANT MOT VILKEN IMPULSPINNEN
SKALL ARBETA.

KONTROLLERA ENLIGT FÖLJANDE ATT AUTOMATISKA STOPPET INTRÄFFAR I
RÄTT TIDPUNKT VID AVSPELNING. TILLSE ATT IMPULSLÄNK 73739 VID
START ALLTID STOPPAR MOT HÄRFÖR AVSETT STOPP. (SE FIG. 4) SAMT ATT
DENNA EJ HELLER FRIKTIONERAR MOT UNDERSIDAN PÅ START- OCH STOPP-
ARM 73709. SE FIG. 5.

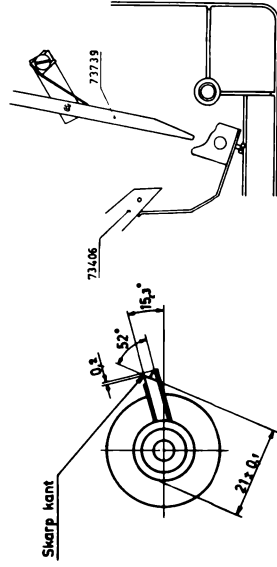


FIG. 3

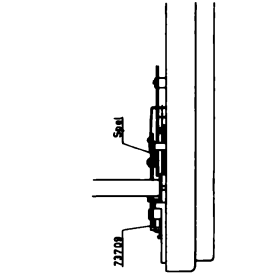


FIG. 4

2. SKIVSPELAREN STARTAR EJ

KONTROLLERA STRÖMBRYTAREN SAMT TILLEDNINGARNA TILL MOTORN. I ÖVRIGT
HÄNVIAS TILL JUSTERINGAR UNDER RUBRIKEN "ALLMÄNNA JUSTERINGAR".

3. NÅLTRYCKET FEL

NÅLTRYCKET JUSTERAS ENLIGT FIG. 9A MED SKRUVEN B.

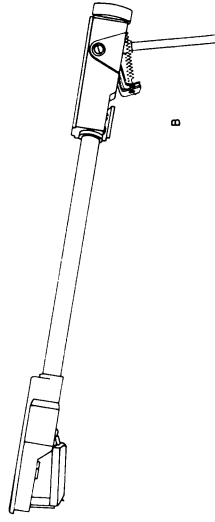


FIG. 9a

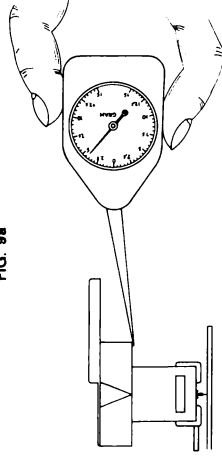


FIG. 9b

KONTROLL AV RÄTT NÅLTRYCK SKER
PÅ FÖLJANDE SÄTT:
LÄGG EN GRAMMOPHONSKIVA PÅ SKIV-
TALLRIKEN, INKOPPLA SKIVSPELAREN
FÖR AVSPELNING. TAG EN GRAMVÅG,
PLACERA HÅVARMENS SPEETS UNDER
TONARMEN MITT FÖR NÅLSPETSEN.
NÄR LJUDET LÅTER SPRÄCKT AVLÄSES
NÅLTRYCKET, SE FIG. 9B (4 - 5 POND)
(GRAM).

4. ALLMÄNNA JUSTERINGAR

STOPP-ARM 73595 INJUSTERAS ENLIGT FÖLJANDE, SE FIG. 10A. DEN MED SPÅR
FÖRSEDDA ÄNDEN SKALL I VERTIKALLEDD JUSTERAS SÅ ATT DEN PASSERAR ÖVER
STRÖMBRYTARENS PLASTAXEL MED CA 0,5 MM SPEL. FJÄDERN PÅ STRÖMBRYTA-
RENS PLASTAXEL SKALL VARA VRIDEN I SÅDANT LÄGE ATT SLUTNING OCH
BRYTNING SKER UNGEFÄR MITT EMELLAN FJÄDERNS HELA SLAG. JUSTERA GENOM
BOCKNING AV STOPP-ARM 74670 SÅ ATT STOPP-ARM 73595 VID TILLSLAGET
LÅGE ALLTID STOPPAS AV DENNA VINKEL. ATT DETTA STOPP INTE INTRÄFFAR
FÖR TIDIGT KAN KONTROLLERAS GENOM ATT FÖRSIKTIGT LYFTA STOPP-ARMENS
YTTERÄNDE. FJÄDERN SKALL DÅ SNÄPPA FRAM CA 0,5 MM. SE FIG. 10B.

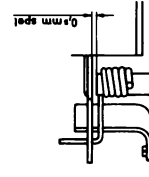


FIG. 10a

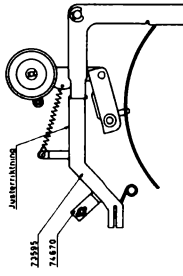


FIG. 10b

SAMTIDIGT KONTROLLERAS VID START ATT IMPULSARMEN 73596 MED ETT LÄTT TRYCK BERÖR OMSTÄLLNINGSARMENS 74668 LYFTKURVA. DETTA JUSTERAS GENOM BOCKNING AV FJÄDERTRÄDEN 74656. SE FIG. 6.

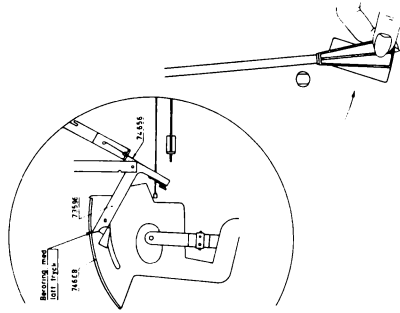


FIG. 6

LÄGG PÅ EN GRAMMOPFONSKIVA, ANSLUT SKIVSPELAREN TILL NÄTET, STARTA, SAMT FÖR TONARMEN SAKTA MOT CENTRUM. NÄR FRÅNSLAGET SKER NEDSÄTTES TONARMEN MED SIN NÅLSPETS PÅ SKIVAN VAREFTER MÄTTET 63 - 66 KONTROLLERAS ENLIGT FIG. 7.

EVENTUELL JUSTERING GÖRES GENOM ATT ÖKA ELLER MINSKA SPÅRETS BREDD PÅ START- OCH STOPPARM 73709. SE FIG. 8. OM SPÅRET VIDGAS INTRÄFFAR AUTOMATISKA STOPPET SENARE, VID IHOPKLÄMMNING TIDIGARE.

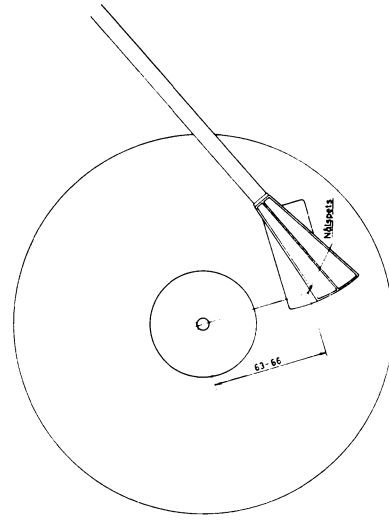


FIG. 7

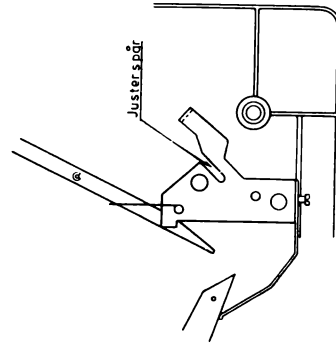


FIG. 8

I FRÅNSLAGET LÄGE SKALL MELLANHJULET LÄMNA KONTAKTEN MED SKIVTALLRIK OCH MOTORAXEL. DOCK FÅR MELLANHJULET MED ETT LÄTT TRYCK BERÖRA MOTORAXELNS DRIVDIAMETER FÖR 78-VARV. DETTA JUSTERAS GENOM BOCKNING AV STOPPARM 73595. SE FIG. 10B. EFTER DENNA JUSTERING GÖRES FÖLJANDE KONTROLL: STARTA SKIVSPELAREN PÅ 16-VARV, LÅT SPELAREN STOPPA GENOM ATT FÖRA TONARMEN MOT CENTRUM. LYFT DÄREFTER FÖRSIKTIGT AV SKIVTALLRIKEN. GÅR MELLANHJULET LÄTT VID LÄTT BERÖRING ÄR JUSTERINGEN RÄTT UTFÖRD. JUSTERA GENOM HÄRFÖR AVSEDD FLIK SÅ ATT STARTARM 73406 MED SIN UPPOCKADE FRAMKANT LIGGER CA 0,2 MM FRÅN STOPPARM 73595 I FRÅNSLAGET LÄGE. SE FIG. 11.

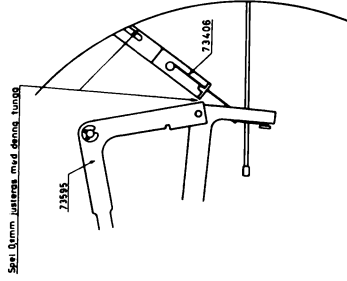


FIG. 11

START- OCH STOPPARM 73709 SOM LAGRAS PÅ TONARMSAXELN JUSTERAS I VERTIKALLED SÅ ATT TONARMEN FÅR ETT GLAPP AV MAX 0,1 MM. I HORIZONTALLED INSTÄLLES DENNA SÅ ATT DESS BLADFJÄDER LIGGER EMOT STARTARM 73406 UTAN ATT TRYCKA MOT DENNA, NÄR TONARMEN LIGGER PÅ SITT STÖD. TILLSE ATT TONARMEN EFFEKTIVT LÄSES NÄR MANÖVERSPAKEN STÅR I 0-LÄGE GENOM ATT TRYCKA PÅ LÅSTRÅD 74653 I PILENS RIKTNING. SE FIG. 12A. DET FJÄDRANDE GLAPPET SKALL VARA CA 1 MM. EVENTUELL JUSTERING GÖRES GENOM BOCKNING AV LÅSTRÅDEN ENLIGT FIG. 12B.

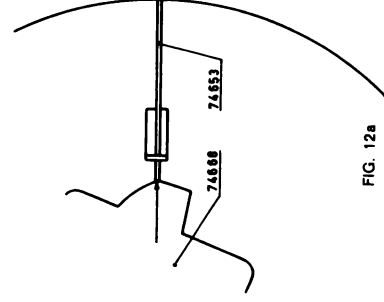


FIG. 12a

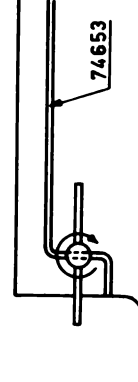


FIG. 12b

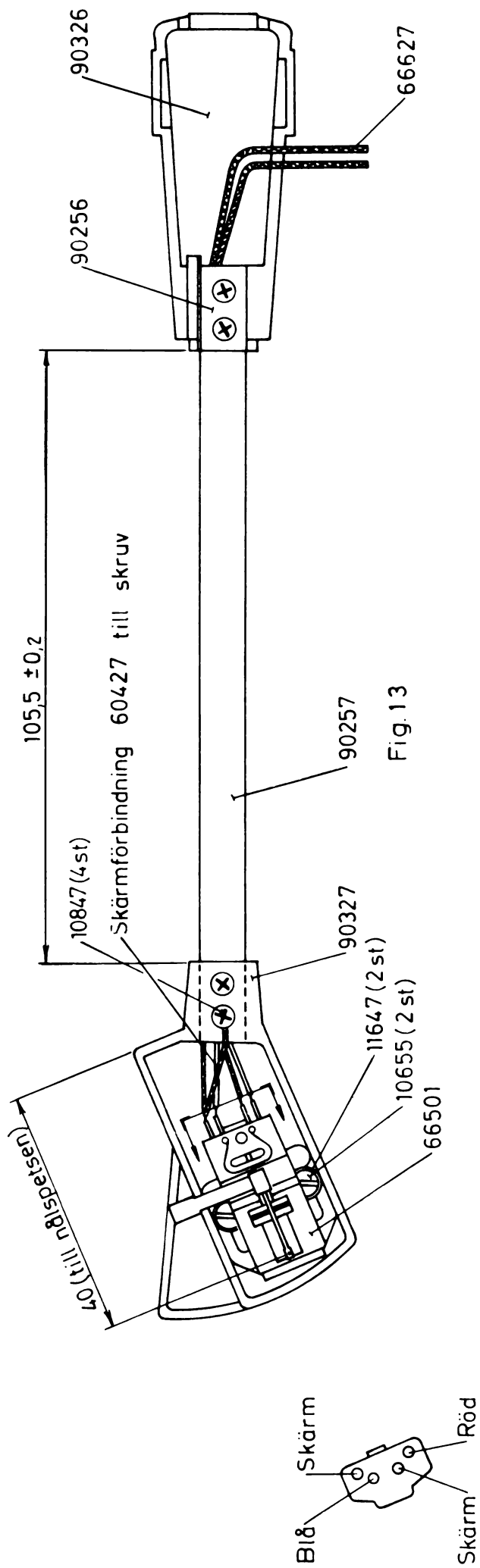


Fig. 13

Kopplingsanvisning

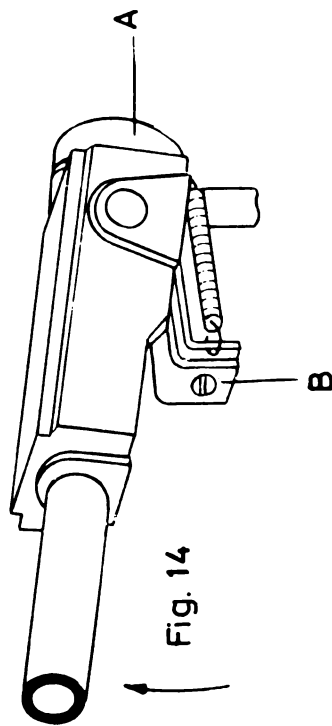


Fig. 14

Skärm med jordning Skärm

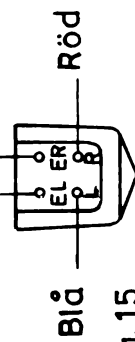


Fig. 15

OBS! DE HORIZONTELLA LAGREN BESTÅR AV ÄDELSTEN, OCH FÖRSIKTIGHET SKALL IAKTTAGAS OM LAGREN SKULLE BEHÖVAS JUSTERAS INÅT. VID SÅDAN JUSTERING TAG BORT FJÄDRARNA OCH KÄNN EFTER ATT ETT ABSOLUT MINIMUM AV GLAPP FINNS. DÄREFTER LÅSET DET LAGER SOM JUSTERATS MED LÅSLACK. NÅLTRYCKSKRAFTEN JUSTERAS MED SKRUVEN (B) FIG. 14.

BYTE TILL MAGNETISK NÅLMIKROFON

HÄRFÖR REKOMMENDERAS NÅLMIKROFON FUJI ONKYO TYP MM 102, DETALJ NR 66686 (TIDIGARE 90174), SOM MONTERAS ENLIGT FÖLJANDE:

SEDAN TONARMEN LOSSATS FRÅN SITT BAKRE FÄSTE GENOM UTSKRUVNING AV SKRUVEN (A) FIG. 14, INKOPPLAS NÅLMIKROFONEN I ENLIGHET MED FIG. 15 OCH FASTSKRUVAS, VAREFTER TONARMEN ÅTER FASTSÄTTES.

NÅLTRYCKSKRAFTEN 4 POND INSTÄLLES DÄREFTER MED SKRUVEN (B) FIG. 14 OCH AVLÄSES PÅ EN INDIKATORKLOCKA I DET ÖGONBLICK DÅ KONTAKTEN MED SKIVSPÅRET UPPHÖR. (MÄRKS BÄST UNDER SPELNING).