

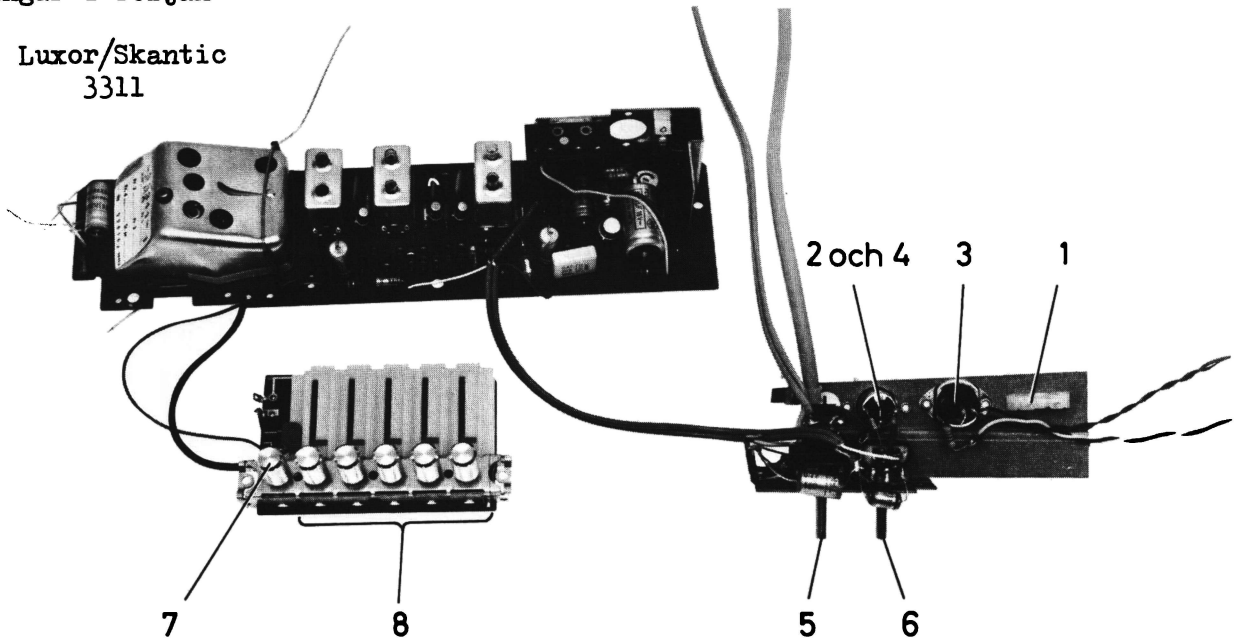


SERVICEBLAD FÖR
RADIOCHASSI TYP 33311
serie 1

LUXOR

Ingår i följande

Luxor/Skantic
3311



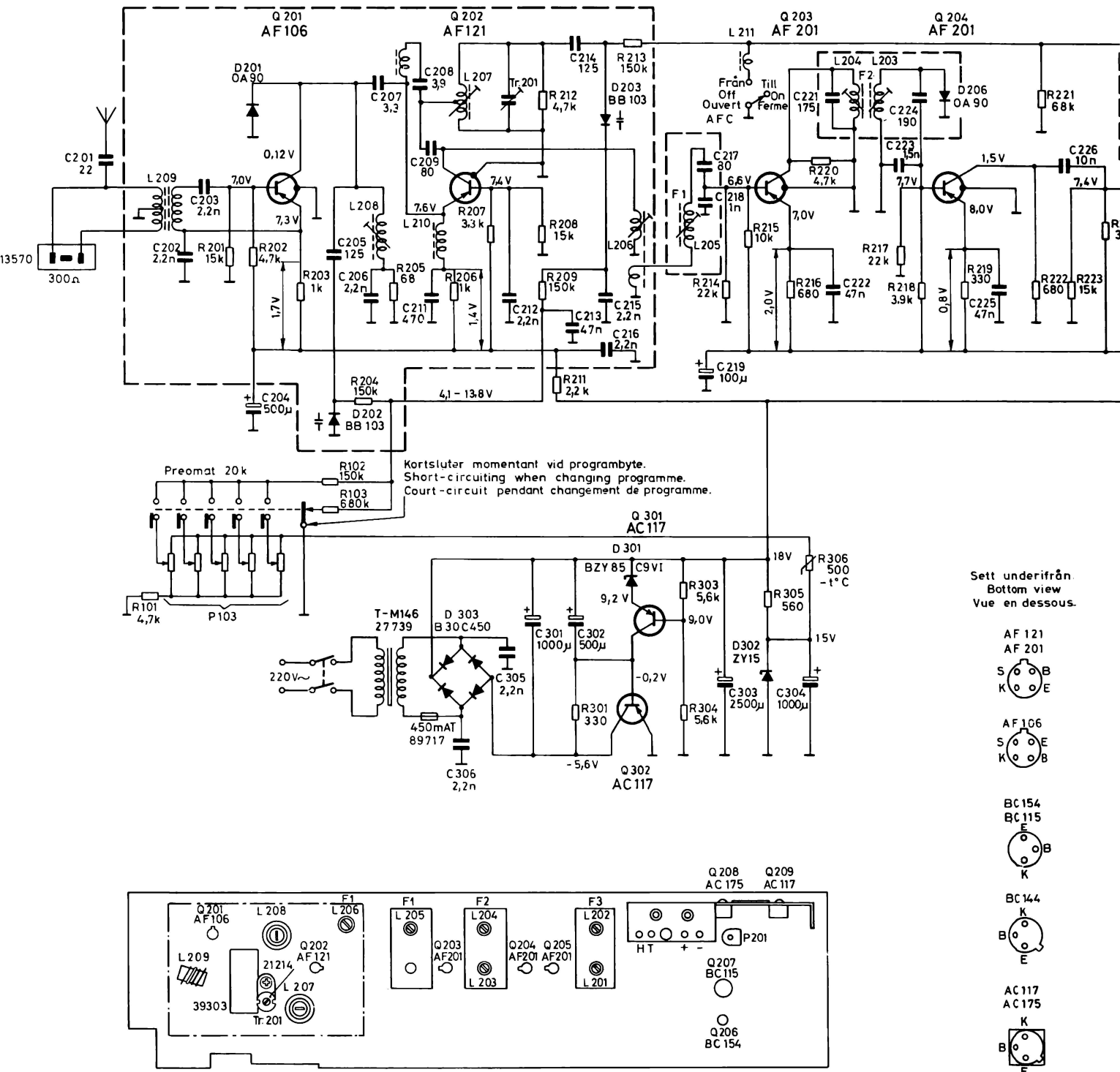
Februari 1972

Tekniska data		Anslutningar	
Våglängdsområde	2,97 - 3,45 m (87 - 101 MHz)	1. Ingång antenn	300 Ω
Trimpunkter	87 och 101 MHz	2. Ingång skivspelare/bandspelare	400 mV/100 k Ω
Mellanfrekvens	10,7 MHz	3. Utgång högtalare	8 Ω
Känslighet	ca 3 μ V	4. Utgång bandspelare	230 mV/47 k Ω
Kretsantal	9	Manöverorgan	
Antal transistorer	11	5. Strömställare och volymkontroll	
Antal dioder	9	6. Tonkontroll och omkopplare skivspelare-bandspelare/radio	
Nätspänning	220 V, 50 Hz	7. Omkopplare för automatisk frekvenskontroll (AFC)	
Utgångseffekt	ca 2,5 W	8. Programväljare med snabbinställning.	

TRIMNINGSANVISNING

Område	Generator Mod. 1000 Hz FM 65 kHz sving		Mottagare		Trimning	Känslighet för 50 mW uteffekt	Anm.
	Signalingång	Frekvens	Område	Skalv. på			
MF	Bas LF 121 Lågimpediv ingång via kond (10 nF)	10,7 MHz 65 kHz sving	UKV	87 MHz	L201, L202, L203, L204, L205, L206 Upprepas	Ca 40 μ V	Oscilloskop anslutet till MF- förstärkarens LF-utgång. Min. volym. Max diskant. Trimming på max amplitud vid bästa LF- kurvform.
UKV	UKV-antenn	87 MHz 101 MHz	UKV	87 MHz 101 MHz	L207, L208 Tr.201 Upprepas	Ca 3 μ V	Högtalaren ersatt med uteffekt- meter. Automatiken kan om så önskas sättas ur funktion ge- nom kortslutning av C232. (Ej nödvändig för trimm.) Max volym.
LF	P3 justeras så att strömmen i sluttransistorerna blir 5 mA vid noll volym. Strömmätaren kopplas mellan PNP-transistorernas kollektor och chassi.						

KOPPLINGSSCHEMA



Spänningar uppmätta med rörvoltmeter
Ri=10M Ω Volymen på noll

Voltages are measured with an electronic
voltmeter Ri=10 M Ω . Volume set to zero.

Les tensions sont mesurées par volt-
mètre électronique. Ri=10M Ω Volume à zéro.

Försiktighet bör iakttagas vid mätningar
eller lodningar på plattan så att
halvledarna inte skadas.

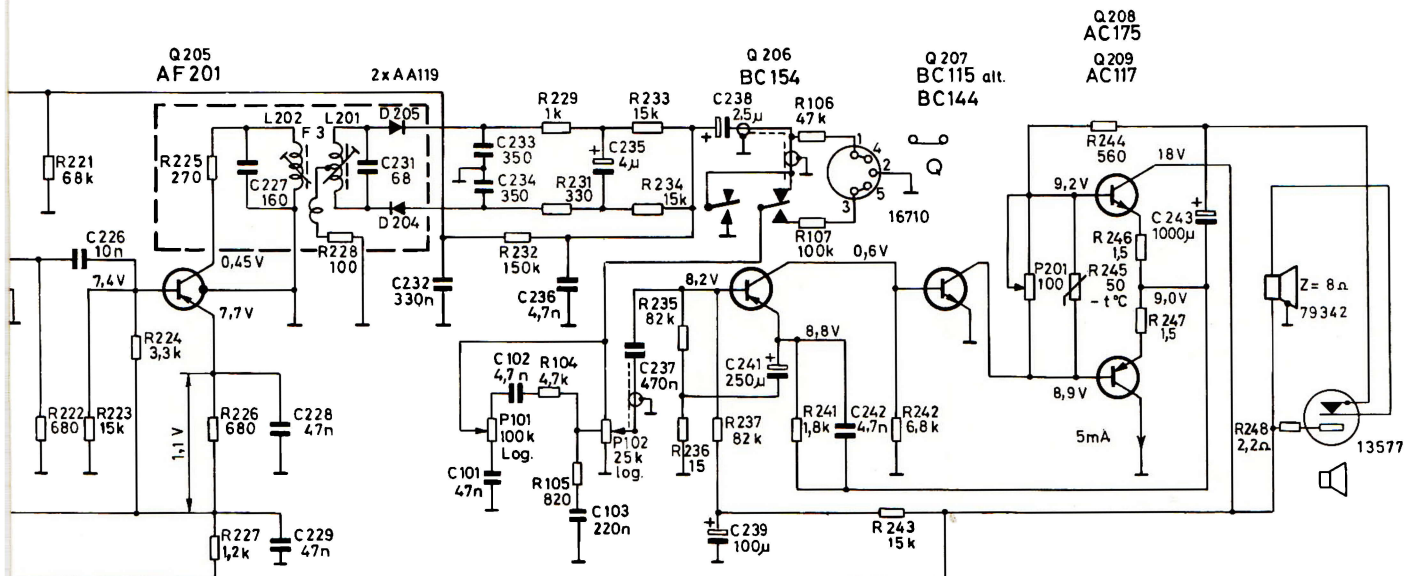
In order to protect the semiconductors
for damages it is recommended to be
careful with measurements and solderings
on the board.

Afin de protéger les semiconducteurs contre
panne il faut prendre des précautions aux
mesures et soudures au plaque.

Smärre avvikelser från schemat kan
förekomma på grund av ändringar
företagna under produktionen.

Minor deviations from the circuit
diagram can occur due to altera-
tions during production.

Des deviations mineures du schema
peuvent arriver à cause des modi-
fications pendant la production.



(P) Potentiometrar Potentiometers Potentiomètres

Nr	Värde	Funktion	Det.nr
101	100 kΩ	Tonkontroll med omkopplare	17970
102	25 kΩ	Volymkontroll med brytare	17969
103	20 kΩ	Preomat	13698
201	100 Ω	Lin. semivariabel	17468

(R) Motstånd Resistors Resistances

Nr	Värde	Tol. %	Mat.	Bel. W	Det.nr
101	4,7 kΩ	5	Massa	1/2	29422
102	150 kΩ	10	"	1/2	20025
103	680 kΩ	10	"	1/2	20387
104	4,7 kΩ	5	"	1/2	29422
105	820 Ω	5	"	1/2	29410
106	47 kΩ	5	Kolskikt	1/8	29272B
107	100 kΩ	5	"	1/8	29274B
201	15 kΩ	5	Massa	1/2	29425
202	4,7 kΩ	5	"	1/2	29422
203	1 kΩ	5	"	1/2	29411
204	150 kΩ	10	"	1/2	20025
205	68 Ω	5	Glas Kol	1/2	29695A
206	1 kΩ	5	Massa	1/2	29411
207	3,3 kΩ	5	"	1/2	29418
208	15 kΩ	5	"	1/2	29425
209	150 kΩ	10	"	1/2	20025
210					
211	2,2 kΩ	5	Massa	1/2	29415
212	4,7 kΩ	5	Keram.	1/8	29263A
213	150 kΩ	10	Massa	1/2	20025
214	22 kΩ	5	"	1/2	29426
215	10 kΩ	5	"	1/2	29379
216	680 Ω	10	"	1/2	29409
217	22 kΩ	5	"	1/2	29426
218	3,9 kΩ	5	"	1/2	29420
219	330 Ω	10	"	1/2	29402
220	4,7 kΩ	5	Keram.	1/8	29263A
221	68 kΩ	5	Massa	1/2	29092
222	680 Ω	10	"	1/2	29409
223	15 kΩ	5	"	1/2	29425
224	3,3 kΩ	5	"	1/2	29418
225	270 Ω	5	Keram.	1/8	29253A
226	680 Ω	10	Massa	1/2	29409
227	1,2 kΩ	5	"	1/2	29412
228	100 Ω	5	Keram.	1/8	29250A
229	1 kΩ	5	Massa	1/2	29411
230					
231	330 Ω	10	Massa	1/2	29402
232	150 kΩ	10	"	1/2	20025
233	15 kΩ	5	"	1/2	29425
234	15 kΩ	5	"	1/2	29425
235	82 kΩ	5	"	1/2	29432
236	15 Ω	5	"	1/2	29762
237	82 kΩ	5	"	1/2	29432
238					
239					
240					
241	1,8 kΩ	5	Massa	1/2	29606
242	68 kΩ	5	"	1/8	29234
243	15 kΩ	5	"	1/2	29425
244	560 Ω	5	"	1/2	29406
245	50 Ω		NTC		29334
246	1,5 Ω	5	Kolskikt	1/2	29680A
247	1,5 Ω	5	"	1/2	29680A
248	2,2 Ω	5	"	1/2	29681A
301	330 Ω	5	Kolskikt	1/2	29702A
303	5,6 kΩ	5	Massa	1/2	29384
304	5,6 kΩ	5	"	1/2	29384
305	560 Ω	5	"	1/2	29406
306	500 Ω		NTC		29461

(C) Kondensatorer Capacitors Condensateurs

Nr	Värde	Tol. %	Mat.	Sp. V	Det.nr
101	47 nF	10	Polyst.	100	12613 C
102	4,7 nF	5	Styrofl.	63	12649
103	220 nF	10	Polyst.	160	21763 B
201	22 pF	5	Keram.	500	21489B
202	22 nF	-20 +40	"	500	21139
203	22 nF	-20 +40	"	500	21139
204	500 μF	-20 +50	Elyt	12	21036
205	125 pF	5	Styrofl.	160	21988B
206	22 nF	-20 +40	Keram.	500	21139
207	3,3 pF ± 0,5pF		"	400	21028
208	39 pF ± 0,5pF		"	500	21231
209	80 pF	2,5	Styrofl.	125	21754
210					
211	470 pF	5	Styrofl.	125	21272B
212	2,2 nF	-20 +40	Keram.	500	21139
213	47 nF	-20 +80	"	30	21887
214	125 pF	5	Styrofl.	160	21988B
215	2,2 nF	-20 +40	Keram.	500	21139
216	2,2 nF	-20 +40	"	500	21139
217	80 pF	2,5	Styrofl.	125	21754
218	1 nF	2,5	"	63	21870B
219	100 μF	-20 +50	Elyt	25	21175
220					
221	175 pF	2,5	Styrofl.	160	21087
222	47 nF	-20 +80	Keram.	30	21887
223	15 nF	5	Styrofl.	63	21976
224	190 pF	2,5	"	63	21384
225	47 nF	-20 +80	Keram.	30	21887
226	10 nF	10	Papper	250	21726
227	160 pF	2,5	Styrofl.	125	21483B
228	47 nF	-20 +80	Keram.	30	21887
229	47 nF	-20 +80	"	30	21887
230					
231	68 pF	5	Keram.	40	12686
232	330 nF	-20 +30	"	12	12695
233	350 pF	2,5	Styrofl.	125	21853
234	350 pF	2,5	"	125	21853
235	4 μF	-20 +50	Elyt	40	21667B
236	47 nF	5	Styrofl.	63	12649
237	470 nF	20	Polyest.	100	21048
238	2,5 μF	-20 +50	Elyt	64	21101
239	100 μF	-20 +50	"	25	21175
240					
241	250 μF	-20 +50	Elyt	12	21037
242	4,7 nF	5	Styrofl.	63	12649
243	1000 μF	-10 +100	Elyt	12	21694B
301	1000 μF	-10 +50	Elyt	35	21396
302	500 μF	-10 +100	"	25	21724 B
303	2200 μF	-10 +50	"	25	21397
304	1000 μF	-20 +50	"	25	21140 C
305	2,2 nF	-20 +40	Keram.	500	21139
306	2,2 nF	-20 +40	"	500	21139

(L) Spolar Coils Bobinages

Nr	Benämning	Det.nr	Det.nr
	Demodulator F3 kompl.	81596	
201	Spole, sekundärkrets	81598	82813
202	Spole, primärkrets	81597	82813
203	Baskretsspole F2	81603	82813
204	Kollektorkretsspole F2	81602	82813
205	Baskretsspole F1	81594	82812
206	Kollektorkretsspole F1	81599	82813
207	Osc-spole UKV	81611	86582
208	HF-spole UKV	81610	56582
209	Antennspole UKV	81700	
210	Korrrektionsspole	81512	
211	HF-drossel D-039	56968	

(Q) Transistorer Transistors

Nr	Typ	Det.nr
201	AF 106	9019
202	AF 121	9026
203	AF 201	9096
204	AF 201	9096
205	AF 201	9096
206	BC 154	9078
207	BC 115 alt. BC 144	9037,9041
208	AC 175	9002
209	AC 117	9002
301	AC 117	9001
302	AC 117	9001

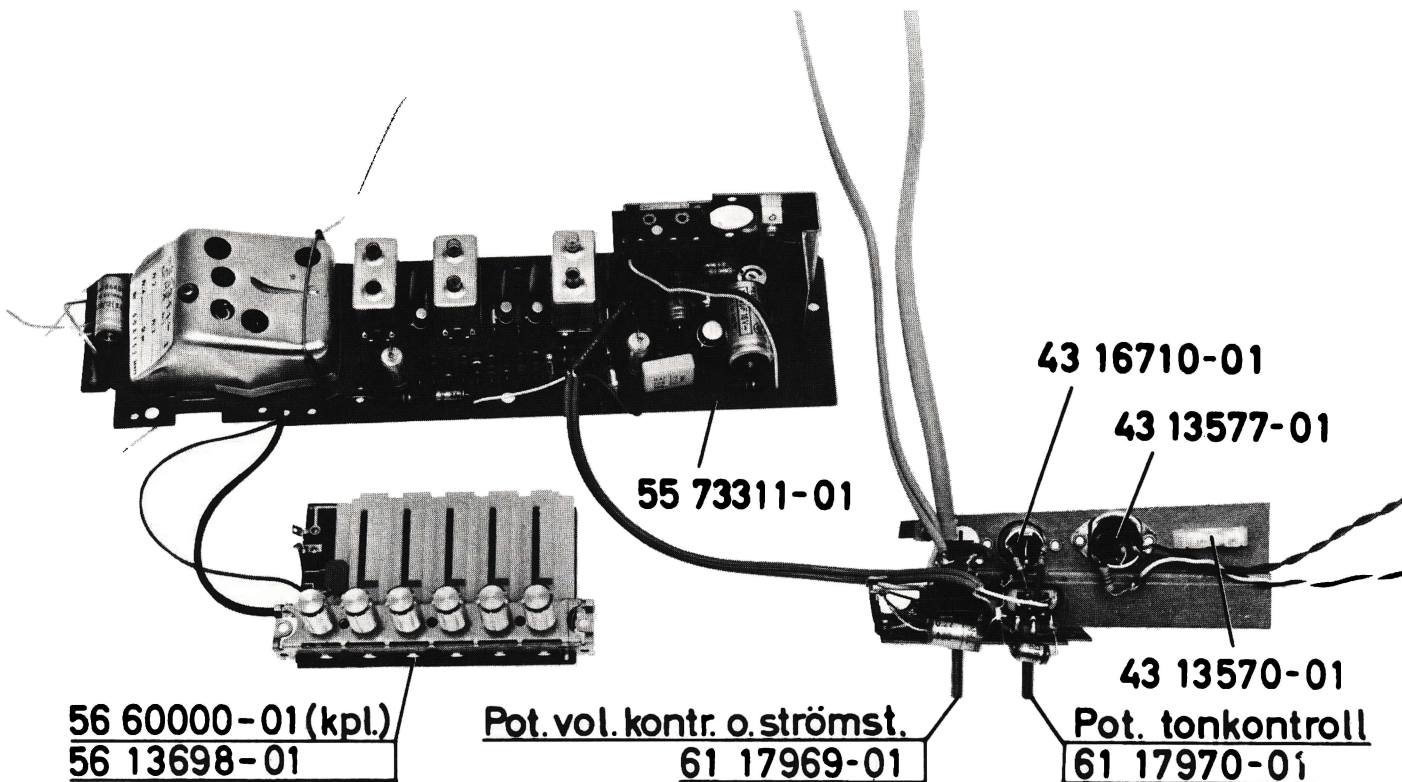
(D) Dioder Diodes

Nr	Typ	Det.nr
201	0A 90	8615
202	BB 103	8829
203	BB 103	8829
204	AA 119	8602
205	AA 119	8602
206	0A 90	8615
301	BZY 85/C9V1	8719
302	ZV 15	8753
303	B 30C 450	88604

derifrån.
om view
dessous.

F 121
F 201





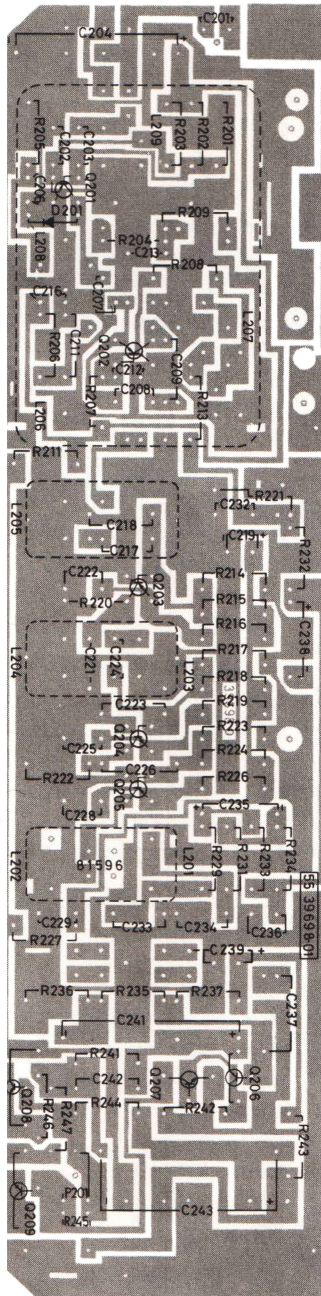
RESERVDELSLISTA

Vid beställning skall alltid uppgivas:
Benämning, artikelnummer, typ och serie.

Artikelnr	Benämning	Artikelnr	Benämning
44 90000-01	<u>Fästvinkel pot. kpl</u>	56 60000-01	<u>Preomat kpl</u>
43 13577-01	Högtalarkontakt	56 13698-01	Preomat
43 16710-01	DIN-kontakt	55 93311-01	<u>Nät-del kpl</u>
43 19448-01	Plint nitad	43 89628-01	Anslutningskontakt kpl
43 13570-01	Antennkontakt	58 27739-01	Nättransformator
55 73311-01	<u>Kretskort kpl</u>	65 84692-01	Säkringshållare
55 73312-01	<u>Kretskort</u>	65 89717-01	Säkring 400 mA
62 21214-01	Trimmer	55 89627-01	Kretskort
55 39698-01	Mönsterkort		

KRETSKORT RADIO

FOLIESIDA



KOMPONENTSIDA

