



SERVICEBLAD FÖR RADIOCHASSI

TYP 6538

SERIE 1

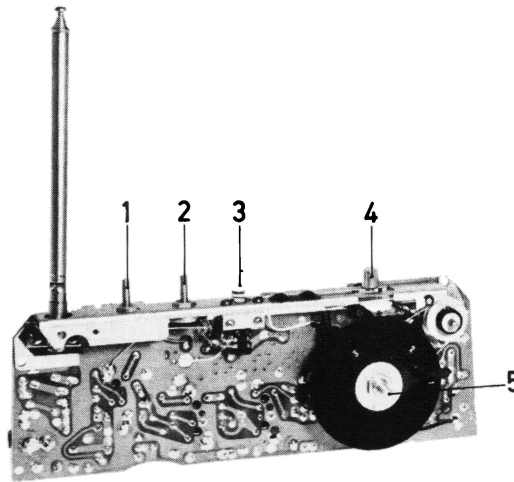


INGÅR I FÖLJANDE:

LUXOR SKANTIC

B 4768 SB 4768

.....



FEBRUARI 1967

VÅGLÄNGDSOMRÅDEN	TEKNISKA DATA
UKV: 2,97 - 3,45 METER (87 - 101 MHz)	MELLANFREKVENNS: 10,7 MHz STRÖMFÖRBRUKNING: UTAN SIGNAL CA 22 mA UTGÅNGSEFFEKT: CA 1 WATT KRETSANTAL: 11* ANTAL TRANSISTORER: 9 ANTAL DIODER: 5
TRANSISTORER OCH DIODER	BATTERISPÄNNING: 9 VOLT = 6x1,5 VOLT STAVBATTERIER ELLER BATTERIELIMINATOR TYP BE-91
HF-FÖRSTÄRKARE: AF 102 OSCILLATOR OCH BLANDARE: AF 115 FÖRSTA MF-FÖRSTÄRKARE: AF 116 ANDRA MF-FÖRSTÄRKARE: AF 116 TREDJE MF-FÖRSTÄRKARE: AF 116 REGLERDIOD: 2 ST. OA 90 RADIODETEKTOR: 2-AA 119 AFC-DIOD: BA 110 FÖRSTA LF-FÖRSTÄRKARE: AC 126 ANDRA LF-FÖRSTÄRKARE: AC 126 SLUTFÖRSTÄRKARE: 2-AC 128	HÖGTALARANPASSNING: Z = 3 - 4 OHM CHASSIET ÄR FÖRSETT MED: TELESKOPANTENN ANTENNUTTAG FÖR BILANTENN UTTAG FÖR BATTERIELIMINATOR EXTRA HÖGTALAR- ELLER ÖRTELEFONUTTAG
MANÖVERORGAN	TRIMPUNKTER: 88 & 100 MHz * ENL. DIN 45311
1 KLANGFÄRGSKONTROLL 2 VOLYMKONTROLL 3 STRÖMBRYTARE 4 LÅSKNAPP FÖR STATIONSINSTÄLLNING 5 STATIONSINSTÄLLNING (SELEKTOMAT)	

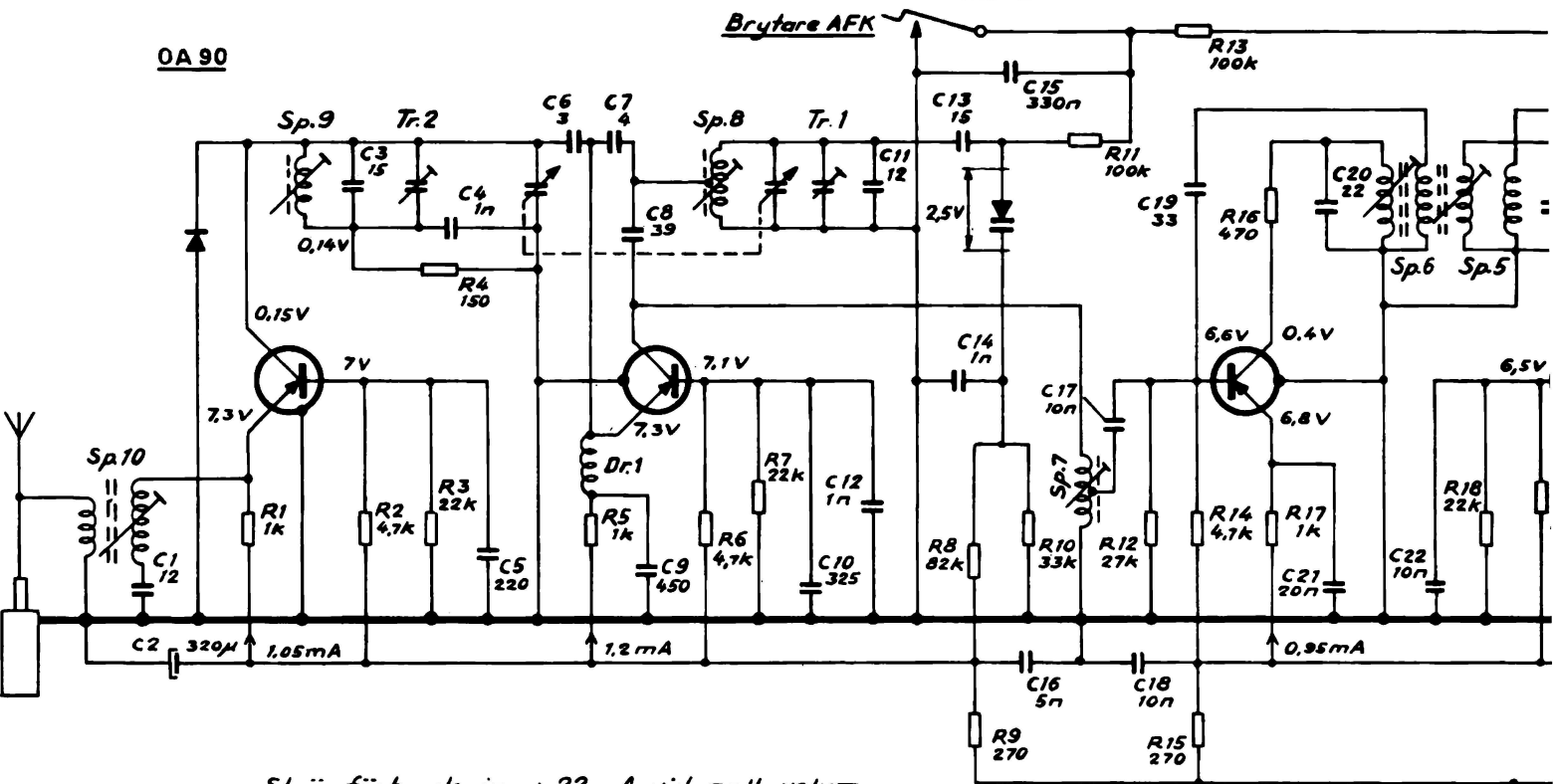
AF102

AF115

BA110

AF116

A

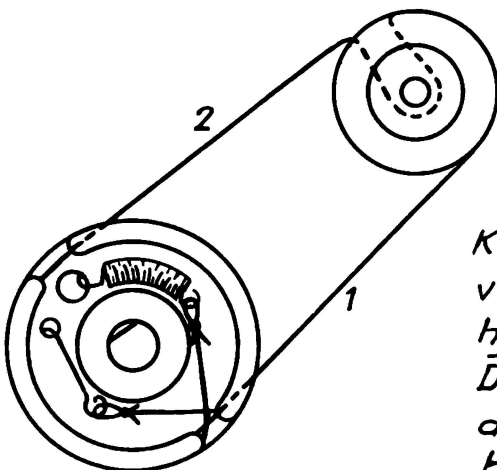
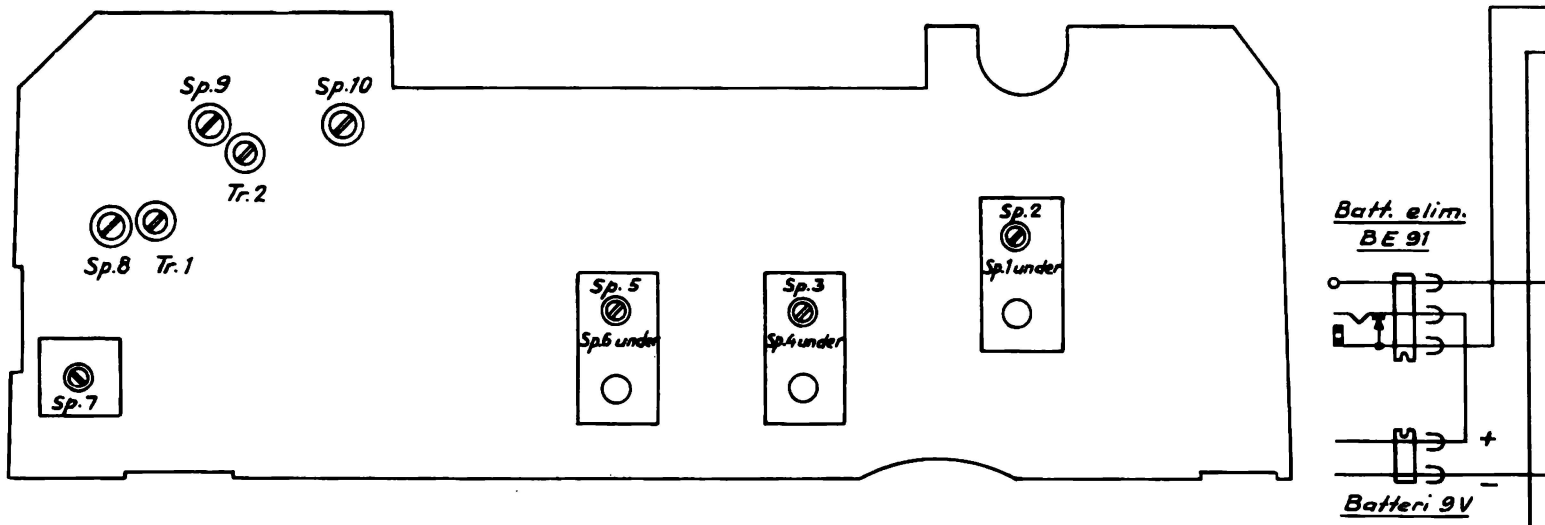


Strömförbrukning: 22mA vid noll volym.

Spänningarna uppmätta med rörvoltmeter Eb = 9,0V.

Ingen signal in på apparaten.

Strömbrytare



Kroken hakas i hålet i stora hjulet varefter del 1 går 1,5 varv på lilla drivhjulets linbana, sedan in runt dess nav. Del 2 går sedan till stora hjulet runt dess linbana 1,5 varv varefter fjädern hakas i.

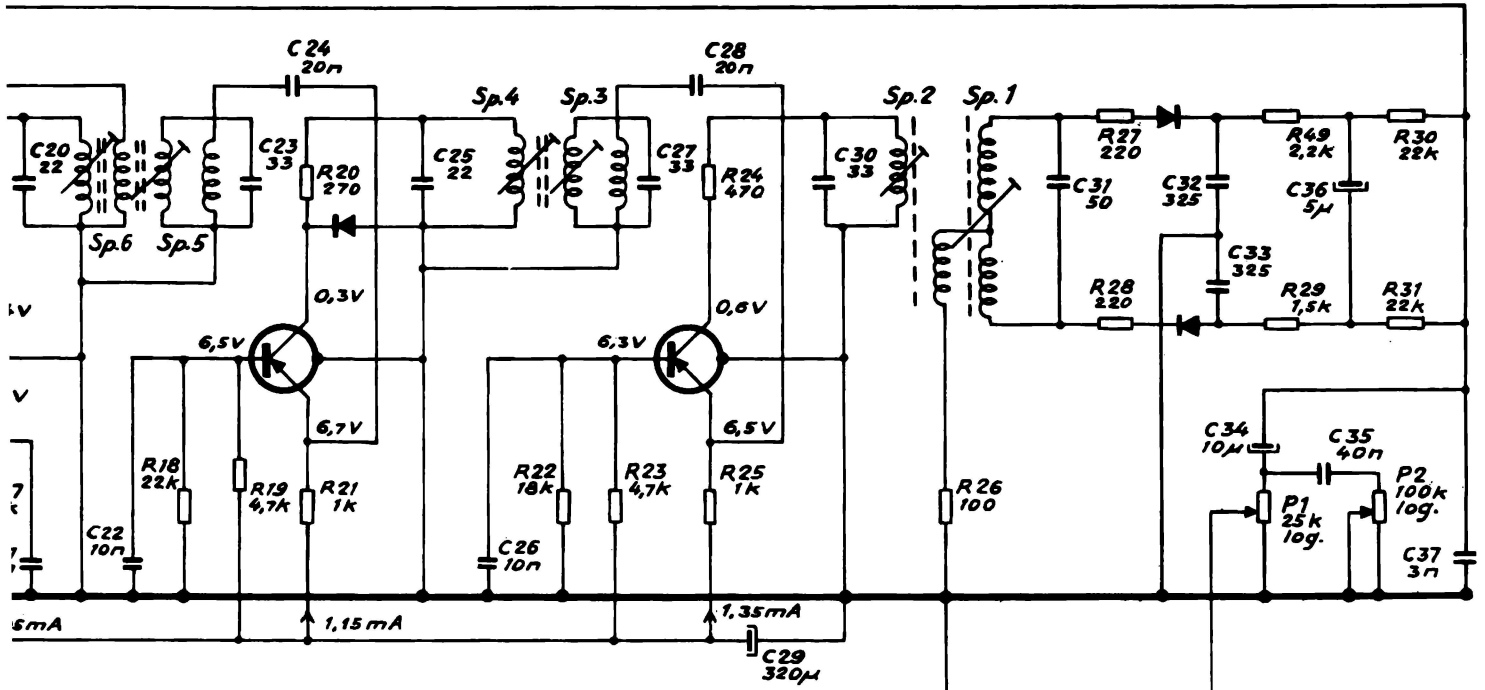
AF116

OA90

AF116

2xAA119

K 1296

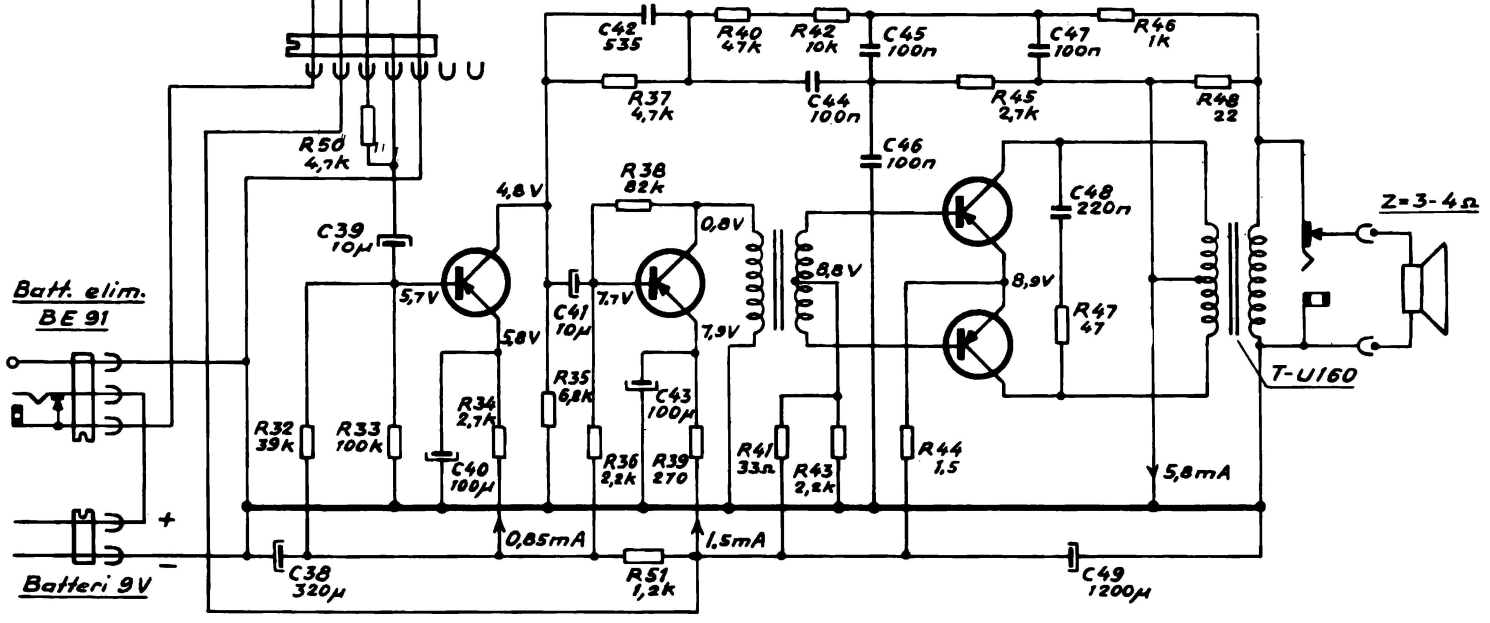


frömbrytare

AC126

AC126

2xAC128



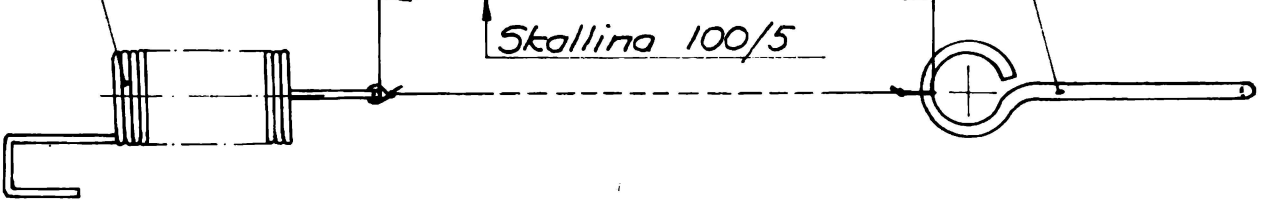
Komplett det.nr 38734

38003

403

38002

Skallina 100/5



Motstånd (R)

Nr	Värde	Tolst%	Mat.	Belw	Det. nr
1	1 kΩ	5	Kol	1/2	29411
2	4,7 kΩ	"	"	"	29422
3	22 kΩ	"	"	"	29426
4	150 Ω	"	"	"	29399
5	1 kΩ	"	"	"	29411
6	4,7 kΩ	"	"	"	29422
7	22 kΩ	"	"	"	29426
8	82 kΩ	"	Keram.	1/8	29298 A
9	270 Ω	"	Kol	1/2	29401
10	33 kΩ	"	Keram.	1/8	29270 A
11	100 kΩ	"	"	1/8	29331 A
12	27 kΩ	"	Kol	1/2	20137
13	100 kΩ	"	Keram.	1/8	29331 A
14	4,7 kΩ	"	Kol	1/2	29422
15	270 Ω	"	"	"	29401
16	470 Ω	"	"	"	29404
17	1 kΩ	"	"	"	29411
18	22 kΩ	"	"	"	29426
19	4,7 kΩ	"	"	"	29422
20	270 Ω	"	"	"	29401
21	1 kΩ	"	"	"	29411
22	18 kΩ	"	"	"	20342
23	4,7 kΩ	"	"	"	29422
24	470 Ω	"	"	"	29404
25	1 kΩ	"	"	"	29411
26	100 Ω	"	"	"	29295
27	220 Ω	"	"	"	29211
28	220 Ω	"	"	"	29211
29	1,5 kΩ	"	"	"	29414
30	22 kΩ	"	"	"	29426
31	22 kΩ	"	"	"	29426
32	39 kΩ	"	"	"	29428
33	100 kΩ	"	"	"	29090
34	2,7 kΩ	"	"	"	29416
35	6,8 kΩ	"	"	"	29234
36	2,2 kΩ	"	"	"	29415
37	4,7 kΩ	"	"	"	29422
38	82 kΩ	"	"	"	29432
39	270 Ω	"	"	"	29401
40	47 kΩ	"	"	"	29429
41	33 Ω	"	"	"	29397
42	10 kΩ	"	"	"	20136
43	2,2 kΩ	"	"	"	29415
44	1,5 Ω	"	Tråd.	"	29239
45	2,7 kΩ	"	Kol	"	29416
46	1 kΩ	"	"	"	29410
47	47 Ω	"	"	"	29398
48	22 Ω	"	"	"	29397
49	2,2 kΩ	"	"	"	29415
50	4,7 kΩ	"	"	"	29422
51	1,2 kΩ	"	"	"	29412

Kondensatorer (C) K1296

Nr	Värde	Tolst%	Mat.	Sp.v.	Det. nr
1	12 pF	5	Keram.	500	21277
2	320 μF	"	Elyt	10	21690
3	15 pF	5	Keram.	500	21813
4	1 nF	10	Styrofl.	63	21846
5	220 pF	2,5	"	63	21470
6	3 pF ±1/2pF	"	Keram.	500	21751
7	4 pF ±1/2pF	"	"	500	21758
8	39 pF	5	"	500	21965
9	450 pF	2,5	Styrofl.	63	21756
10	325 pF	5	"	63	21897
11	12 pF	5	Keram.	500	21277
12	1 nF	10	Styrofl.	63	21846
13	15 pF	5	Keram.	500	21813
14	1 nF	10	Styrofl.	63	21846
15	330 nF	10	Polyest.	125	21766
16	5 nF	5	Styrofl.	63	21847
17	10 nF	10	Papper	250	21726
18	10 nF	2,5	Styrofl.	63	21841
19	33 pF	5	Keram.	500	21478
20	22 pF	5	"	500	21489
21	20 nF	10	Papper	150	21842
22	10 nF	10	"	250	21726
23	33 pF	5	Keram.	500	21478
24	20 nF	10	Papper	150	21842
25	22 pF	5	Keram.	500	21489
26	10 nF	10	Papper	250	21726
27	33 pF	5	Keram.	500	21478
28	20 μF	10	Papper	150	21842
29	320 nF	"	Elyt	10	21690
30	33 pF	5	Keram.	500	21478
31	50 pF	2,5	Styrofl.	63	21960
32	325 pF	5	"	63	21897
33	325 pF	5	"	63	21897
34	10 μF	"	Elyt	15	21964
35	40 nF	10	Papper	150	21472
36	5 μF	"	Elyt	25	21668
37	3 nF	5	Styrofl.	63	21840
38	320 μF	"	Elyt	10	21686
39	10 μF	"	"	15	21961
40	100 μF	"	"	12	21106
41	10 μF	"	"	15	21961
42	535 pF	2,5	Styrofl.	63	21386
43	100 μF	"	Elyt	10	21106
44	100 nF	20	Polyest.	30	21772
45	100 nF	20	"	30	21772
46	100 nF	20	"	30	21772
47	100 nF	20	"	30	21772
48	220 nF	10	"	125	21834
49	1200 μF	"	Elyt	12	21676

TRIMNINGSANVISNING

Område	GENERATOR 65kHz SWING 1000 Hz	APPARAT INSTÄLLD PÅ	TRIMELEMENT	MF- OCH HF- KÄNSLIGHET FÖR UKV MED 50 μV ÖVER UTGÅNGEN. KLANGFÄRG I LJUSA LÄGET.	
MF	BAS AF 115 LÄGIMPEDIV INGÅNG VIA KOND.(10 NF)	10,7 MHz	87 MHz	Sp 1, Sp 2, Sp 3, Sp 4, Sp 5, Sp 6, Sp 7 UPPREPAS CA 10 μV	OSCILLOSCOP ANSLUTET TILL MF-FÖRSTÄR- KARENS LF-UTGÅNG. MIN. VOLYM. TRIMNING PÅ MAX. AMPLITUD VID BÄSTA LF-KURVFORM.
UKV	UKV-ANTENN	88 MHz 100 MHz 94 MHz	88 MHz 100 MHz 94 MHz	Sp 8, Sp 9 Tr 1, Tr 2,UPPREPAS Sp 10 CA 1 μV	HÖGTALARE ERSATT MED UTEFFEKTMETER. AUTOMATIKEN KAN OM SÅ ÖNSKAS SÄTTAS UR FUNKTION GENOM KORTSLUTNING AV C 15 (EJ NÖDVÄND. FÖR TRIMN.) MAX. VOLYM.

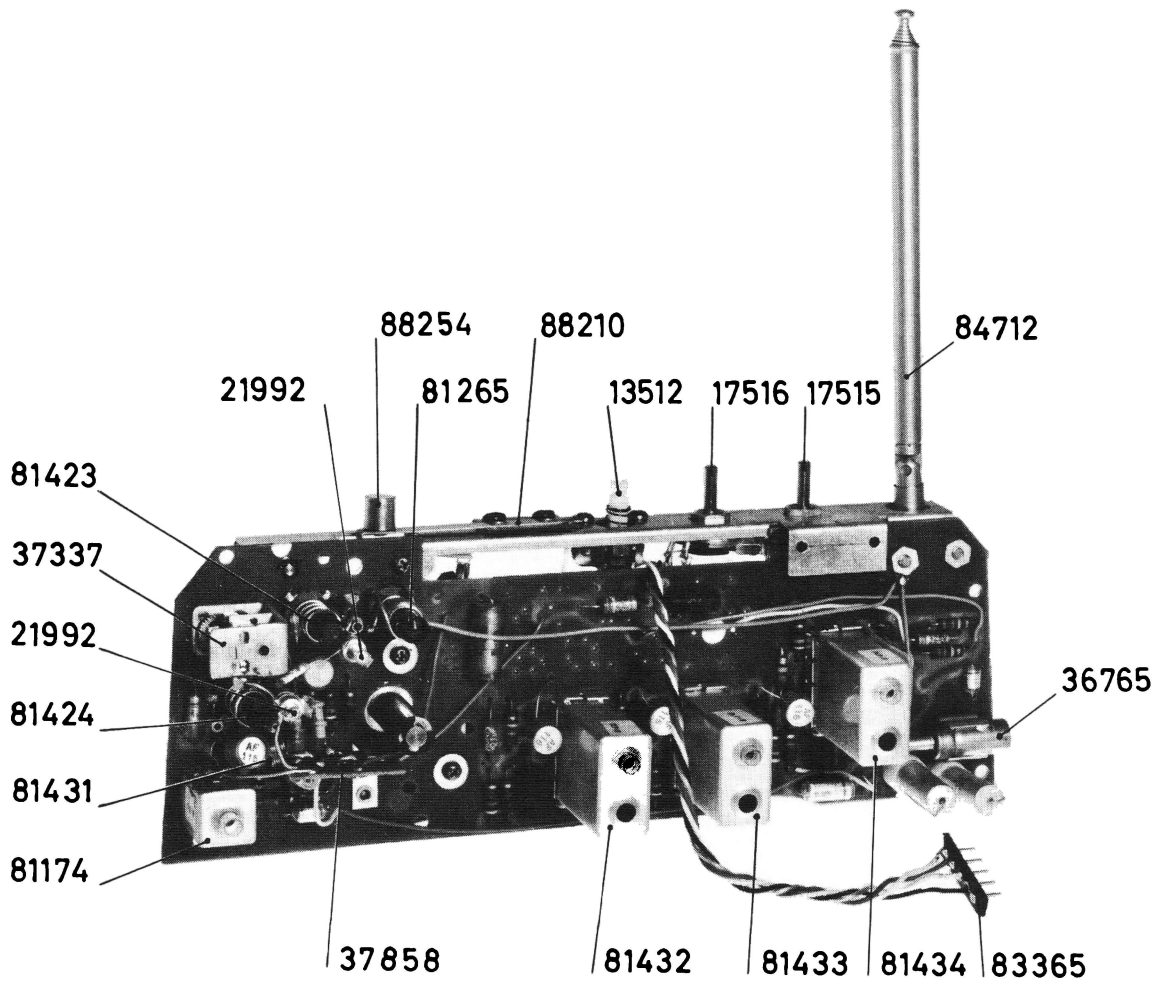


Fig.1

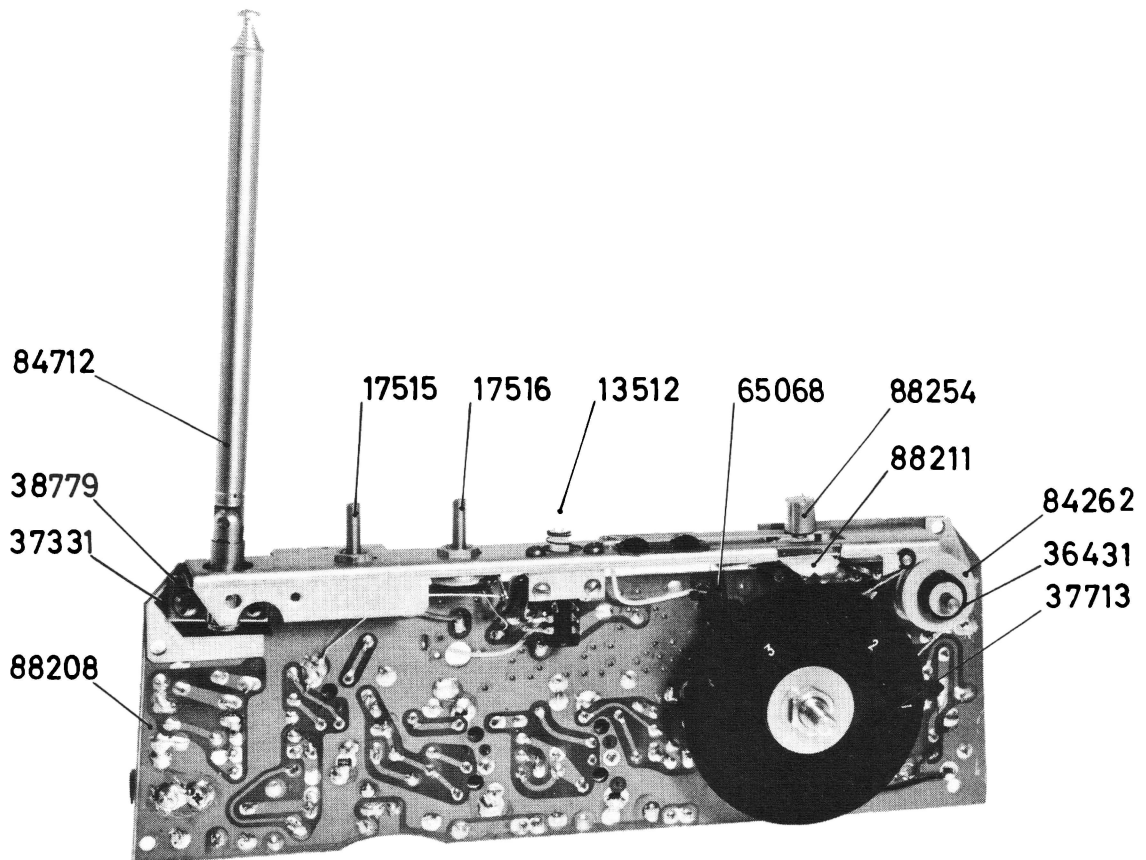


Fig.2

RESERVDLSLISTA

Vid beställning skall alltid uppgivas:

Benämning, detaljnummer, typ och serie.

BENÄMNING	DETALJ NR	BENÄMNING	DETALJ NR
STRÖMBRYTARE	13512	OSCILLATORSPOLE, KOMPL. (SP 8)	81424
POTENTIOMETER 100 \times OHM (KLANGFÄRG)	17515	KÄRNA	56582
POTENTIOMETER 25 \times OHM (VOLYM)	17516	TRIMKONDENSATOR	21992
LÅSRING, LINHJUL	36431	SPOLE, FASKORREKTION (DR 1)	81431
ANSLUTNINGSHYLSA, BILANTENN	36765	MF-FILTER 2 F2, KOMPL.	81432
ISOLERING, TELESKOPANTENN	37331	SPOLE (SP 5-6)	81411
VRIDKONDENSATOR	37337	KÄRNA	82813
PROGRAMMARKERING, KOMPL.	37713	MF-FILTER 3 F3, KOMPL.	81433
INSTÄLLNINGSAKSEL	38619	SPOLE (SP 3-4)	81412
FÄSTVINKEL, STRÖMBRYTARE	38628	KÄRNA	82813
SKALLINA, KOMPL.	38734	MF-FILTER 4 F4, KOMPL.	81434
FJÄDER	38003	SPOLE (SP 1-2)	81379
LINFÄSTE	38002	KÄRNA	82813
TELESKOPANTENN, KOMPL.	38778	STIFTPROPP, ANSLUTNING	83365
TELESKOPANTENN	84712	LINHJUL	84262
FÄSTVINKEL, KOMPL.	38779	LINHJUL	84422
SPÄNNRING	84709	KOPPLINGSPLATTA, NITAD	88208
SPÄRRICKA	84710	FÄSTE, KONTAKTFJÄDER, NITAD	88210
FJÄDER, LÅSARM	65068	SPÄRRARM, NITAD	88211
MF-FILTER 1, KOMPL.	81174	LÅSKNAPP	88254
SPOLE (SP 7)	81176	SLUTFÖRSTÄRKARE 6223 F, SERIE 3, KOMPL.	80611
KÄRNA	82813	KOPPLINGSPLATTA	37569
ANTENNSPOLE, KOMPL. (SP 10)	81265	INGÅNGSTRANSFORMATOR T1-22	23395
KÄRNA	56582	UTGÅNGSTRANSFORMATOR T-U160	23210
HF-SPOLE, KOMPL. (SP 9)	81423	HÖRTELEFONJACK	16728
KÄRNA	56582		
TRIMKONDENSATOR	21992		

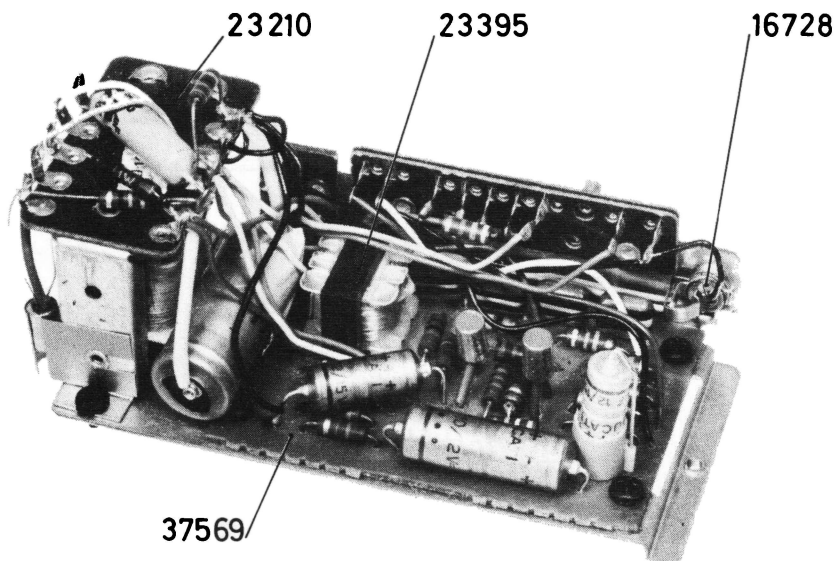


Fig. 3