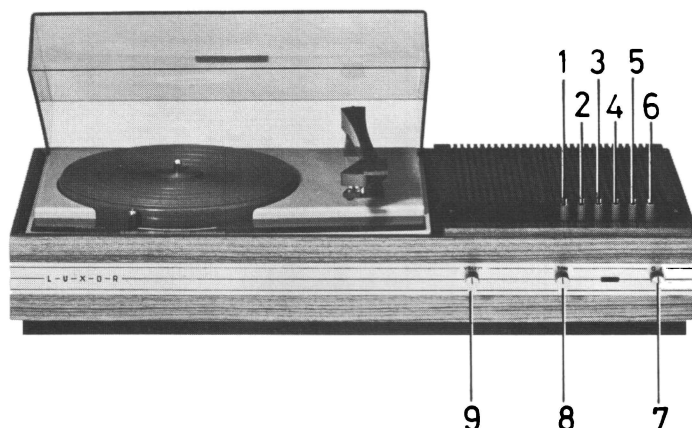


SERVICEBLAD FÖR RADIOAPPARAT

MISTRAL 4801

SERIE 1

LUXOR
RADIO

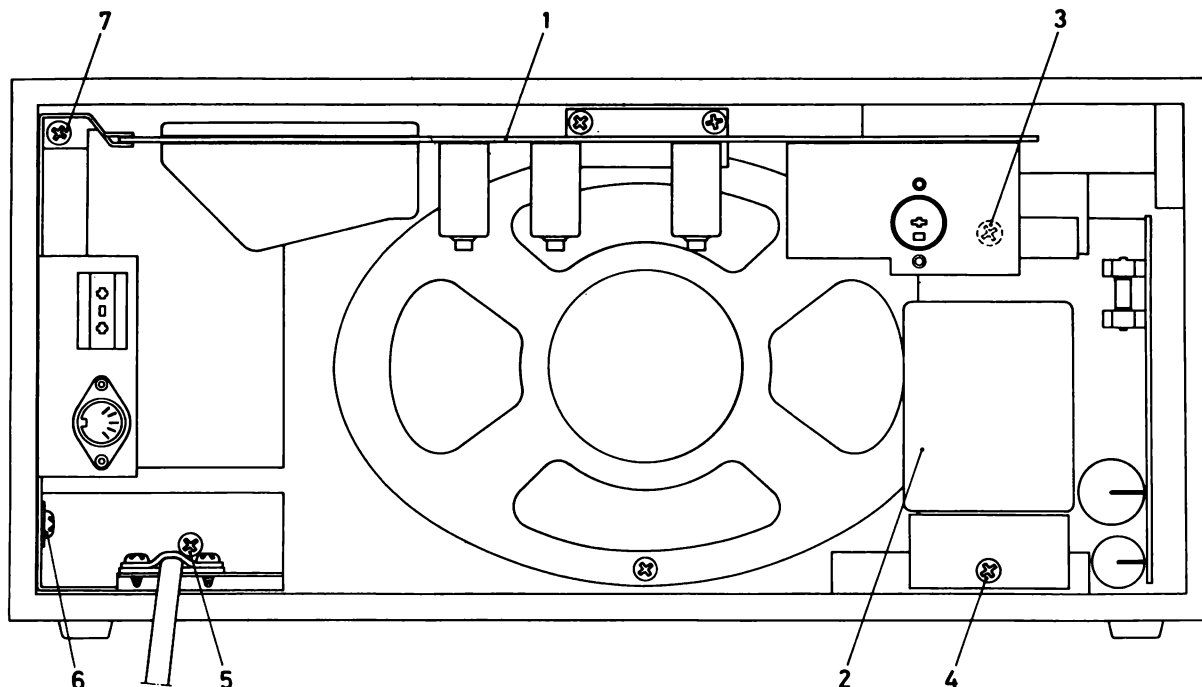


MARS 1969

VÅGLÄNGDSOMRÅDEN	TEKNISKA DATA
<p>UKV: 2,60 - 3,45 METER (87 - 101,5 HMZ)</p> <p>TRIMPUNKTER: 88 & 100 MHZ</p>	<p>MELLANFREKVENS: 10,7 MHZ</p> <p>STRÖMFÖRBRUKNING: UTAN SIGNAL CA 45 mA</p> <p>UTGÅNGSEFFEKT: 2,5 - 3 WATT</p> <p>KÄNSLIGHET: CA 10 µV</p> <p>KRETSANTAL: 11 *</p> <p>ANTAL TRANSISTORER: 13</p> <p>ANTAL DIODER: 9</p> <p>ANTAL LIKRIKTARE: 1</p> <p>HÖGTALARANPASSNING: Z = 4 OHM</p> <p>HÖGTALARE: 1 ST. OVAL 4 x 6"</p> <p>NÄTSPÄNNING: 220 VOLT 50 HZ</p> <p>SÄKRING: FINSÄKRING 450 mA</p> <p>APPARATEN ÄR FÖRSEDD MED:</p> <p>ANTENNUTTAG</p> <p>BANDSPELARUTTAG</p> <p>EXTRA HÖGTALARUTTAG</p> <p>INBYGGD FM-ANTENN</p> <p>AUTOMATISK FREKVENSKONTROLL AFK</p>
<p>TRANSISTORER</p> <p>Q 1 MF-FÖRSTÄRKARE: AF 106</p> <p>Q 2 OSCILLATOR OCH BLANDARE: AF 121</p> <p>Q 3 FÖRSTA MF-FÖRSTÄRKARE: AF 126</p> <p>Q 4 ANDRA MF-FÖRSTÄRKARE: AF 137</p> <p>Q 5 TREDJE MF-FÖRSTÄRKARE: AF 137</p> <p>Q 6 REGLERTRANSISTOR: AC 117</p> <p>Q 7 REGLERTRANSISTOR: AC 122</p> <p>Q 8 AKR-FÖRSTÄRKARE: BC 130</p> <p>Q 9 FÖRSTA LF-FÖRSTÄRKARE: BC 148</p> <p>Q 10 ANDRA LF-FÖRSTÄRKARE: BC 148</p> <p>Q 11-12 SLUTFÖRSTÄRKARE: AC 117/ AC 175</p> <p>Q 13 FÖRFÖRSTÄRKARE, GRAMMOFON: BC 109</p>	<p>APPARATEN ÄR FÖRSEDD MED:</p> <p>ANTENNUTTAG</p> <p>BANDSPELARUTTAG</p> <p>EXTRA HÖGTALARUTTAG</p> <p>INBYGGD FM-ANTENN</p> <p>AUTOMATISK FREKVENSKONTROLL AFK</p>
<p>DIODER</p> <p>D 1 KAPACITANSDIOD: BA 138</p> <p>D 2 REGLERDIOD: OA 90</p> <p>D 3 KAPACITANSDIOD: BA 138</p> <p>D 4 REGLERDIOD: OA 90</p> <p>D 5 REGLERDIOD: OA 90</p> <p>D 6-7 RATIODETEKTOR: 2-AA 119</p> <p>D 8 STABILISERINGSDIOD: ZF 9,1</p> <p>D 9 STABILISERINGSDIOD: ZF 9,1</p>	<p>* ENL. DIN 45311</p>
<p>MANÖVERORGAN</p> <p>1 BANDSPELARE/GRAMMOFON/AFK</p> <p>2 PROGRAMVÄLJARE</p> <p>3 PROGRAMVÄLJARE</p> <p>4 PROGRAMVÄLJARE</p> <p>5 PROGRAMVÄLJARE</p> <p>6 PROGRAMVÄLJARE</p> <p>7 STRÖMBRYTARE</p> <p>8 KLANGFÄRGSKONTROLL</p> <p>9 VOLYMKONTROLL/BANDSPELAROMKOPPLARE</p>	<p>DIMENSIONER, TRÄSLAG OCH VIKT</p> <p>BREDD: 560 MM</p> <p>DJUP: 270 MM</p> <p>HÖJD: 140 MM</p> <p>TRÄSLAG: TEAK, JAKARANDA OCH VALNÖT</p> <p>NETTOVIKT: 6,1 KG</p> <p>BRUTTOVIKT: 7,2 KG</p>
	<p>CHASSI</p> <p>CHASSI TYP 6710, SERIE 2, SE R1C-6,1</p> <p>SKIVSPELARE TYP ES-532, SERIE 1, SE BG1F-15</p>

Uttagning av chassidelarna, se figur nedan

Efter det att bakstycket borttagits, kan kretskortet (1) dragas rakt upp utan att någon skruv borttages. Vill man ta bort nät-enheten (2), skruvas de båda skruvarna (3) och (4) bort, varefter enheten går att ta ut. Måste även avstämningseenheten borttagas utskruvas de tre skruvarna (5), (6) och (7) samt borttages de två rattarna på framsidan.



RESERVD ELSLISTA

Vid beställning skall alltid uppgivas:
Benämning, artikelnummer, typ och serie.

Artikel-nr	Benämning	Artikel-nr	Benämning
43 39524-01	FM-antenn	49 11036-01	Bricka
40 89446-01	Plastfot	53 82033-01	Skumplast 10 x 7 x 50
43 89873-01	Högtalarsladd kpl.	66 87490-01	Bruksanvisning
43 83402-01	Propp	40 34740-01	Bakstycke
48 79360-01	Högtalare 5 x 7", 8 ohm	40 35476-01	Låda, teak
49 11242-01	Bricka	40 35476-02	Låda, jakaranda
53 59108-01	Cellgummi 12 x 16 x 30	40 35476-03	Låda, valnöt
11 35100-01	Chassi kpl	40 35476-07	Låda, rödlackerad
42 32411-01	Ratt	40 35476-09	Låda, vitlackerad
		41 34822-01	Manöverskytt