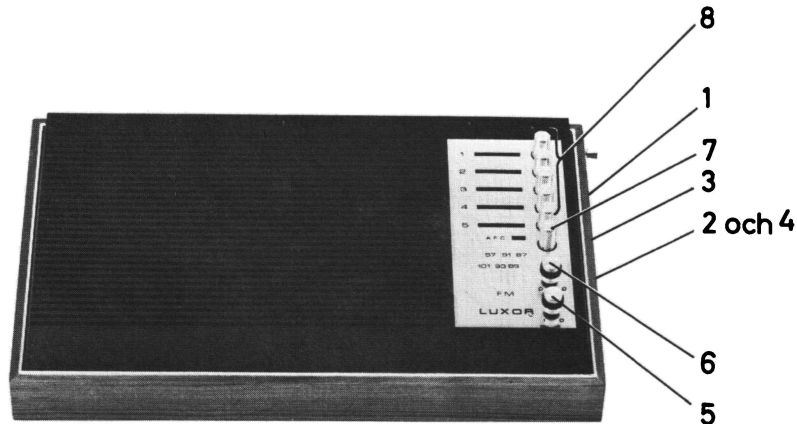


SERVICEBLAD FÖR
RADIOAPPARAT TYP 3311
Serie 1

LUXOR



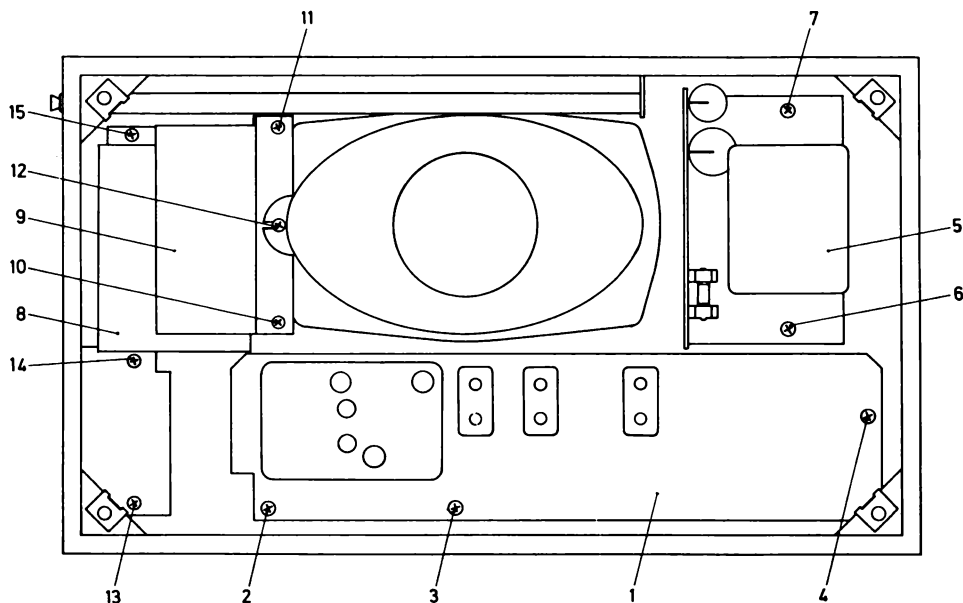
Februari 1972

Tekniska data		Anslutningar	
Våglängdsområde	2,97 - 3,45 m (87 - 101 MHz)	1. Ingång antenn	300 ohm
Trimpunkter	87 och 101 MHz	2. Ingång skivspelare/bandspelare	400 mV/100 kohm
Mellanfrekvens	10,7 MHz	3. Utgång högtalare	8 ohm
Känslighet	ca 3 μ V	4. Utgång bandspelare	230 mV/47 kohm
Kretsantal	9	Manöverorgan	
Antal transistorer	11	5. Strömställare och volymkontroll	
Antal dioder	9	6. Tonkontroll och omkopplare skivsp.-bandsp./radio	
Nätspänning	220 V, 50 Hz	7. Omkopplare för automatisk frekvenskontroll (AFC)	
Utgångseffekt	ca 2,5 W	8. Programväljare med snabbinställning	
Högtalare	10 x 15 cm		
Transistorer		Dioder	
Q 201 HF-förstärkare	AF 106	D 201 Dämpdiod	OA 90
Q 202 Oscillator och blandare	AF 121	D 202 Avstämningdiod	BB 103
Q 203 Första MF-förstärkare	AF 201	D 203 Avstämningdiod	BB 103
Q 204 Andra MF-förstärkare	AF 201	D 204 Ratiidetektor	AA 119
Q 205 Tredje MF-förstärkare	AF 201	D 205 Ratiidetektor	AA 119
Q 206 Första LF-förstärkare	BC 154	D 206 Dämpdiod	OA 90
Q 207 Andra LF-förstärkare	BC 115 alt. BC 144	D 301 Stabiliseringsdiod	BZY 85/C9VI
Q 208 Slutförstärkare	AC 175	D 302 Stabiliseringsdiod	ZY 15
Q 209 Slutförstärkare	AC 117	D 303 Nätlikriktare	B30C450
Q 301 Spänningsstabilisering	AC 117	Försäkring: 450 mA	
Q 302 Spänningsstabilisering	AC 117		
Storlek		Vikt	
Bredd	34 cm	Teak	Netto 2,3 kg
Djup	20 "	Jakaranda	Brutto 3,0 "
Höjd	7,5 cm	Vitlackerat	

Borttagning av chassidelarna

Efter det att bakstycket borttagits, kan kretskortet (1) urtagas sedan skruvarna (2), (3) och (4) urskruvats. Nätdelen (5) kan urtagas genom att ta bort skruvarna (6) och (7). Vill man även ta bort avstämningsenheten (8), måste först skärmen (9) tas bort genom att skruva ut de tre skruvarna (10), (11) och (12). Därefter lossas avstämningsenheten genom att borttaga skruvarna (13), (14) och (15). Se fig. nedan.

Det kan bli nödvändigt att lossa några lödningar om chassidelarna måste tas ut helt.



RESERVD ELSLISTA

Vid beställning skall alltid uppgivas:

Benämning, artikelnummer, typ och serie.

Artikel-nr	Benämning	Artikel-nr	Benämning
43 39524-01	FM-antenn	40 36948-03	Svep, valnöt
11 33311-01	Chassi kpl	40 36948-09	Svep, vitlackerat
53 58429-01	Cellgummi 4 x 12 x 30	40 89803-01	Front kpl, svart
40 38564-01	Bottendel	40 89804-01	Front kpl, vit
42 32411-01	Ratt	41 37226-01	Skyvit
53 32422-01	Skumplastkudde	43 89616-01	Antenn
53 82039-01	Skumplastlist	48 79342-01	Högtalare 8 ohm
66 73311-10	Bruksanvisning	49 11041-01	Bricka 3,1 x 10, antenn
40 36948-01	Svep, teak	49 36751-01	Styrbricka, antenn
40 36948-02	Svep, jakaranda	53 89635-01	Mjukgummilist L = 15