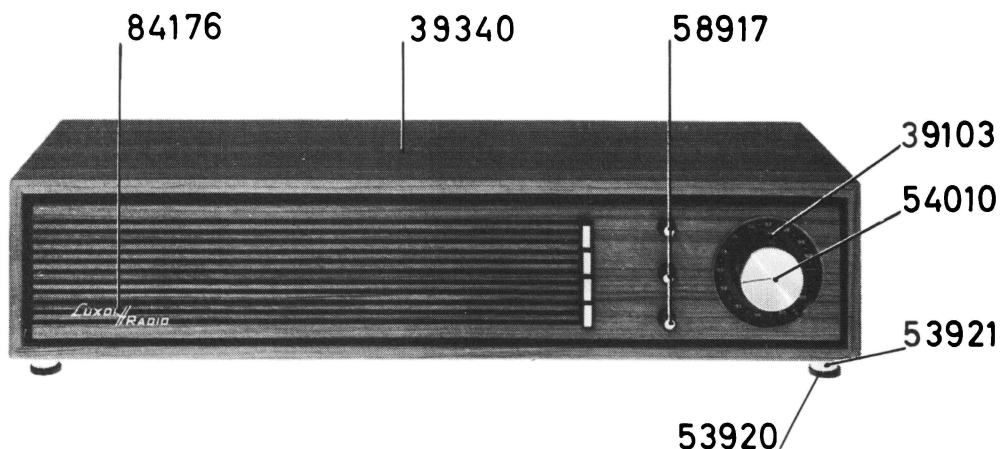


FEBRUARI 1967

VÅGLÄNGDSOMRÅDEN	TEKNISKA DATA
UKV: 2,97 - 3,45 METER (87 - 101 MHz)	MELLANFREKVENNS: 10,7 MHz STRÖMFÖRBRUKNING: UTAN SIGNAL CA 22 mA UTGÅNGSEFFEKT: 2,5 WATT KÄNSLIGHET: CA 10 µV KRETSANTAL: 11 * ANTAL TRANSISTORER: 11 ANTAL DIODER: 7
TRANSISTORER OCH DIODER	HÖGTALARANPASSNING: Z = 4 OHM HÖGTALARE: OVAL 3 1/2x14" NÄTSPÄNNINGAR: 127 - 220 VOLT 50 HZ APPARATEN ÄR FÖRSEDD MED: INBYGGD FM-ANTENN ANTENNUTTAG BANDSPELARUTTAG GRAMMOFONUTTAG
HF-FÖRSTÄRKARE: AF 106 OSCILLATOR OCH BLANDARE: AF 125 FÖRSTA MF-FÖRSTÄRKARE: AF 137 ANDRA MF-FÖRSTÄRKARE: AF 137 TREDJE MF-FÖRSTÄRKARE: AF 137 REGLERDIOD: 2 ST. OA 90 RATIODETEKTOR: 2-AA 119 AFC-DIOD: BA 110 FÖRSTA LF-FÖRSTÄRKARE: BC 130 ANDRA LF-FÖRSTÄRKARE: BC 130 REGLERTRANSISTOR: AC 117 REGLERTRANSISTOR: AC 117 STABILISERINGSDIOD: ZD 12 STABILISERINGSDIOD: OA 126/9 SLUTFÖRSTÄRKARE: AC 117/AC 175	TRIMPUNKTER: 88 & 100 MHz * ENL. DIN 45311
MANÖVERORGAN	DIMENSIONER, TRÄSLAG OCH VIKT
1 STRÖMBRYTARE 2 BANDSPELARE 3 GRAMMOFON 4 RADIO 5 LÅSRATT SELEKTOMAT 6 KLANGFÄRGSKONTROLL 7 VOLYMKONTROLL 8 STATIONSINSTÄLLNING (SELEKTOMAT)	BREDD: 545 MM DJUP: 198 MM HÖJD: 125 MM TRÄSLAG: TEAK OCH JAKARANDA NETTOVIKT: 4,4 KG BRUTTOVIKT: 4,8 KG
	CHASSI
	CHASSI TYP 6707, SERIE 1, SE R1C-2



RESERVDLSLISTA

Vid beställning skall alltid uppgivas:

Benämning, detaljnummer, typ och serie.

BENÄMNING	DETALJ NR	
FM-SKALA	39103	
LÅDA	39340	
FM-ANTENN, KOMPL.	39381	
FOT	53920	
AVSTÅNDSRÖR FÖR FOT	53921	
RATT FM, KOMPL.	54010	
RATT FÖR VOLYM- OCH KLANGFÄRG SAMT LÅSRATT AFK	58917	
GUMMIBUSSNING	72714	
HÖGTALARE 3 1/2x14"-154H	79277	
VARUMÄRKE	84176	
CLIPS	88083	
BAKSTYCKE	88936	
ANTENN-, BANDSPELAR- OCH GRAMMOFONUTTAG, KOMPL.	88937	

ANVISNING FÖR URTAGNING AV CHASSIET.

FÖR SÅDAN REPARATION AV CHASSIET SOM EJ KAN UTFÖRAS MED HJÄLP AV BAKSTYCKETS BORTTAGANDE, SKER URTAGNING AV CHASSIET PÅ FÖLJANDE SÄTT:

1. BORTTAG BAKSTYCKET.
2. LOSSA TVÅ SKRUVAR SOM HÅLLER FAST CHASSIET I LÅDANS FRAMSIDA SAMT EN SKRUV I LÅDANS BOTTEN.
3. LOSSA SLADDKLAMMERN.
4. BORTTAG GRAMMOFON- OCH BANDSPELARUTTAGEN.
5. URPLUGGA SAMTLIGA ANSLUTNINGAR TILL NÄTTTRANSFORMATORN.
6. CHASSIET ÄR LOSS OCH KAN FÖRSIKTIGT LYFTAS UR LÅDAN.