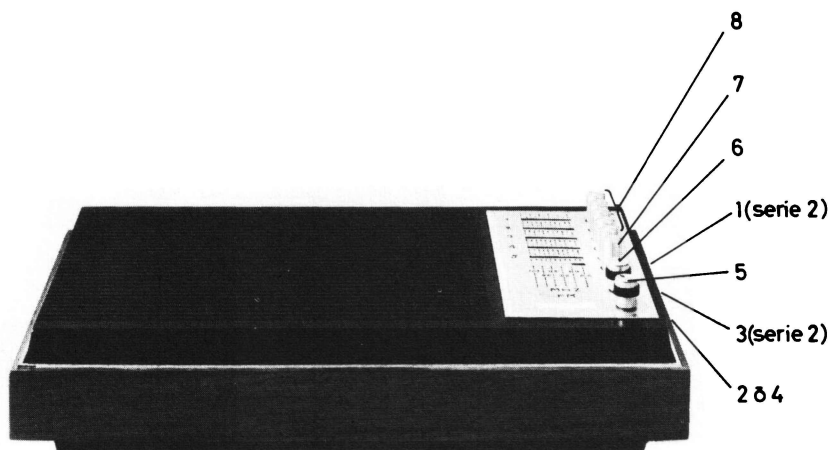


SERVICEBLAD FÖR RADICAPPARAT

TYP 4020

Serie 1 och 2



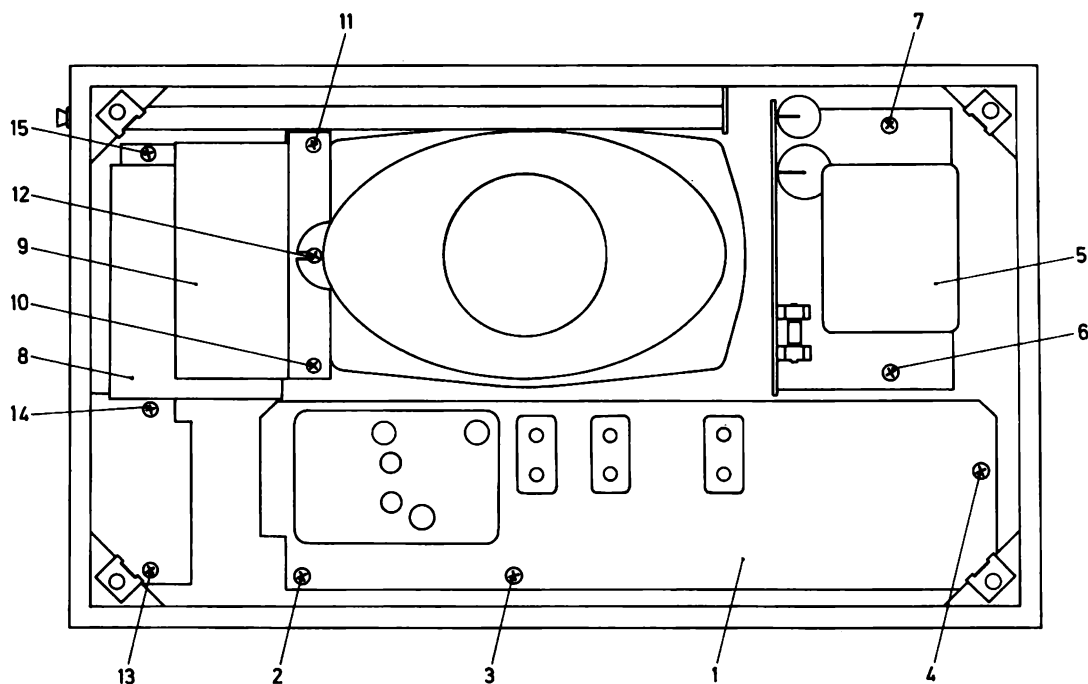
Mars 1972

Tekniska data		Anslutningar	
Våglängdsområde	2,97 - 3,45 m (87 - 101 MHz)	1. Ingång yttre antenn (ser. 2)	300 Ω
Trimpunkter	88 och 100 MHz	2. Ingång skivsp./bandsp.	400 mV/100 kΩ
Mellanfrekvens	10,7 MHz	3. Utgång högtalare (ser. 2)	8 Ω
Känslighet	ca 3 μV	4. Utgång bandspelare	230 mV/47 kΩ
Kretsantal	9	M a n ö v e r o r g a n	
Antal transistorer	11	5. Strömställare och volymkontroll	
Antal dioder	9	6. Tonkontroll och omkopplare skivsp.-bandsp./radio	
Nätspänning	220 V, 50 Hz	7. Omkopplare för automatisk frekvenskontroll (AFC)	
Utgångseffekt	ca 2,5 W	8. Programväljare med snabbinställning	
Högtalare	10 x 15 cm		
Finsäkring	450 mA		
Transistorer		Dioder	
Q 201 HF-förstärkare	AF 106	D 201 Dämpdiod	OA 90
Q 202 Oscillator och blandare	AF 121	D 202 Avstämningdiod	BB 103
Q 203 Första MF-förstärkare	AF 201	D 203 "	BB 103
Q 204 Andra " "	AF 201	D 204 Ratiidetektor	AA 119
Q 205 Tredje " "	AF 201	D 205 "	AA 119
Q 206 Första LF-förstärkare	BC 154	D 206 Dämpdiod	OA 90
Q 207 Andra " "	BC 115	D 301 Stabiliseringsdiod	BZY85/C9V1
Q 208 Slutförstärkare	AC 175	D 302 "	BZY85/C9V1
Q 209 "	AC 117	D 303 Nätlikriktare	B30 C450
Q 301 Spänningsstabilisering	AC 122		
Q 302 "	AC 117		

Borttagning av chassidelarna

Efter det att bakstycket borttagits, kan kretskortet (1) urtagas sedan skruvarna (2), (3) och (4) urskruvats. Nätdelen (5) kan urtagas genom att ta bort skruvarna (6) och (7). Vill man även ta bort avstämningseenheten (8), måste först skärmen (9) tas bort genom att skruva ut de tre skruvarna (10), (11) och (12). Därefter lossas avstämningseenheten genom att borttaga skruvarna (13), (14) och (15). Se fig. nedan.

Det kan bli nödvändigt att lossa några lödningar om chassidelarna måste tas ut helt.



RESERVDELSLISTA

Vid beställning skall alltid uppgivas:

Benämning, artikelnummer, typ och serie.

Artikel-nr	Benämning	Artikel-nr	Benämning
40 38563-01	Front svart	43 89616-01	Teleskopantenn
40 89712-01	Front vit	53 44875-01	Skumplastkudde
40 38565-01	Svep teak, jak., vitt, serie 1	53 82039-01	Skumplastlist
40 36948-01	Svep teak, jak., vitt, serie 2	53 89700-01	Mjukgummilist
40 38564-01	Bottendel	66 87335-01	Bruksanvisning, serie 1
41 37227-01	Skylt	66 87444-01	Bruksanvisning, serie 2
42 38571-01	Ratt	44 36612-01	Skärmlåt preomat, serie 2
58 23376-01	Drossel	49 36751-01	Styrbricka antenn, serie 2
48 79309-01	Högtalare	53 82033-01	Skumplastlist 7 x 10 x 70, serie 2
43 89633-01	Högtalaranslutning	49 11178-01	Isolitbricka 5 x 18 x 1,5
11 80770-01	Chassi kpl, serie 1, serv.bl. R1C-12	43 39524-01	FM-antenn
11 80793-01	Chassi kpl, serie 2, serv.bl. R1C-12		