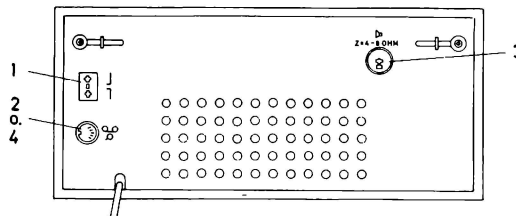
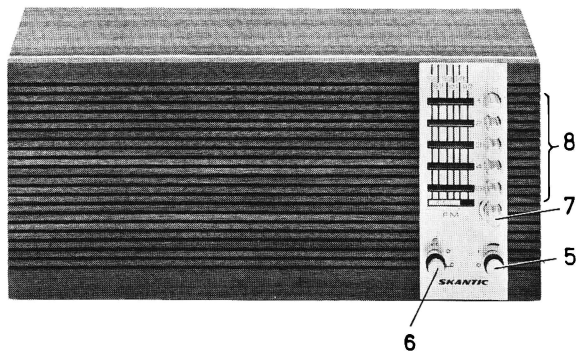


SERVICEBLAD FÖR
RADIOAPPARAT TYP 5181
Serie 1



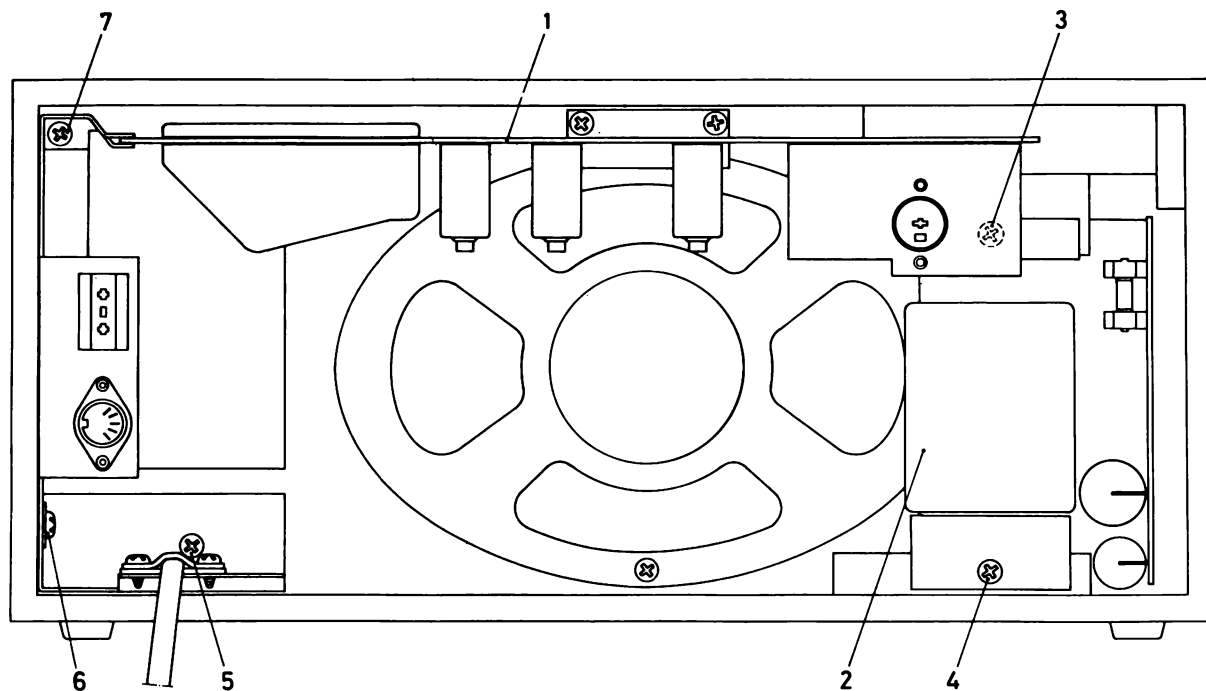
Chassi 11 35100-01

Mars 1972

Tekniska data	Anslutningar	
<p>Våglängdsområde 2,97 - 3,45 m (87 - 101 MHz)</p> <p>Trippunkter 87 - 101 MHz</p> <p>Mellanfrekvens 10,7 MHz</p> <p>Känslighet ca 3 µV</p> <p>Kretsantal 9</p> <p>Antal transistorer 12</p> <p>Antal dioder 9</p> <p>Nätspänning 220 V, 50 Hz</p> <p>Utgångseffekt ca 2,5 W</p> <p>Högtalare 10 x 15 cm</p>	<p>1. Ingång yttre antenn 300 ohm</p> <p>2. Ingång skivspelare/bandspelare 100 mV/1,5 Mohm</p> <p>3. Utgång högtalare 8 ohm</p> <p>4. Utgång bandspelare 230 mV/47 kohm</p>	
	Manöverorgan	
	<p>5. Strömställare och volymkontroll</p> <p>6. Tonkontroll och omkopplare skivsp.-bandsp./radio</p> <p>7. Omkopplare för automatisk frekvenskontroll (AFC)</p> <p>8. Programväljare med snabbinställning</p>	
Transistorer	Dioder och likriktare	
<p>Q 101 Gram.förstärkare BC 149 B</p> <p>Q 201 HF-förstärkare AF 106</p> <p>Q 202 Oscillator och blandare AF 121</p> <p>Q 203 Första MF-förstärkare AF 201</p> <p>Q 204 Andra MF-förstärkare AF 201</p> <p>Q 205 Tredje MF-förstärkare AF 201</p> <p>Q 206 Första LF-förstärkare BC 154</p> <p>Q 207 Andra LF-förstärkare BC 115</p> <p>Q 208 Slutförstärkare AC 175</p> <p>Q 209 Slutförstärkare AC 117</p> <p>Q 301 Spänningsstabilisering AC 117</p> <p>Q 302 Spänningsstabilisering AC 117</p>	<p>D 201 Däpdioid OA 90</p> <p>D 202 Avstämningdiod BB 103</p> <p>D 203 Avstämningdiod BB 103</p> <p>D 204 Ratiidetektor AA 119</p> <p>D 205 Ratiidetektor AA 119</p> <p>D 206 Däpdioid OA 90</p> <p>D 301 Stabiliseringsdiod BZY 85/C9V1</p> <p>D 302 Stabiliseringsdiod ZY 15</p> <p>D 303 Nätlikriktare B 30 C450</p>	
	Finsäkring: 450 mA	
<p><u>Storlek</u></p> <p>Bredd 34 cm</p> <p>Djup 10 cm</p> <p>Höjd 16 cm</p>	<p><u>Trä</u></p> <p>Teak</p> <p>Jakaranda</p> <p>Valnöt</p> <p>Vitlackerat</p>	<p><u>Vikt</u></p> <p>Netto 3,0 kg</p> <p>Brutto 3,2 "</p>

Uttagning av chassidelarna, se figur nedan

Efter det att bakstycket borttagits, kan kretskortet (1) dragas rakt upp utan att någon skruv borttages. Vill man ta bort nät-enheten (2), skruvas de båda skruvarna (3) och (4) bort, varefter enheten går att ta ut. Måste även avstämningsenheten borttagas utskruvas de tre skruvarna (5), (6) och (7) samt borttages de två rattarna på framsidan.



RESERVD ELSLISTA

Vid beställning skall alltid uppgivas:
Benämning, artikelnummer, typ och serie.

Artikel-nr	Benämning	Artikel-nr	Benämning
43 39524-01	FM-antenn	49 11036-01	Bricka
40 89446-01	Plastfot	53 82033-01	Skumplast 10 x 7 x 50
43 89873-01	<u>Högtalersladd kpl</u>	66 87490-01	Bruksanvisning
43 83402-01	Propp	40 34676-01	Bakstycke
48 79360-01	Högtalare 5 x 7", 8 ohm	40 35476-01	Låda, teak
49 11242-01	Bricka	40 35476-02	Låda, jakaranda
53 59108-01	Cellgummi 12 x 16 x 30	40 35476-03	Låda, valnöt
11 35100-01	Chassi kpl	40 35476-07	Låda, rödlackerad
42 32411-01	Ratt	40 35476-09	Låda, vitlackerad
		41 34815-01	Manöverskylt