

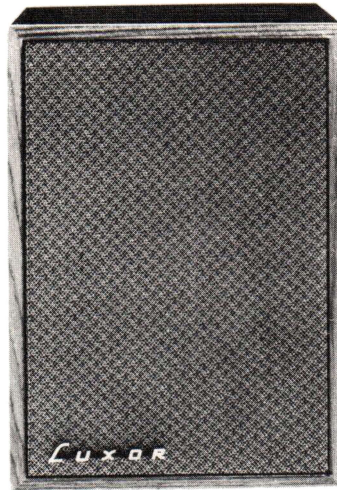


SERVICEBLAD FÖR HÖGTALARE

TYP KH 520, KH 520 S

SERIE 1 - 3

LUXOR/RADIO

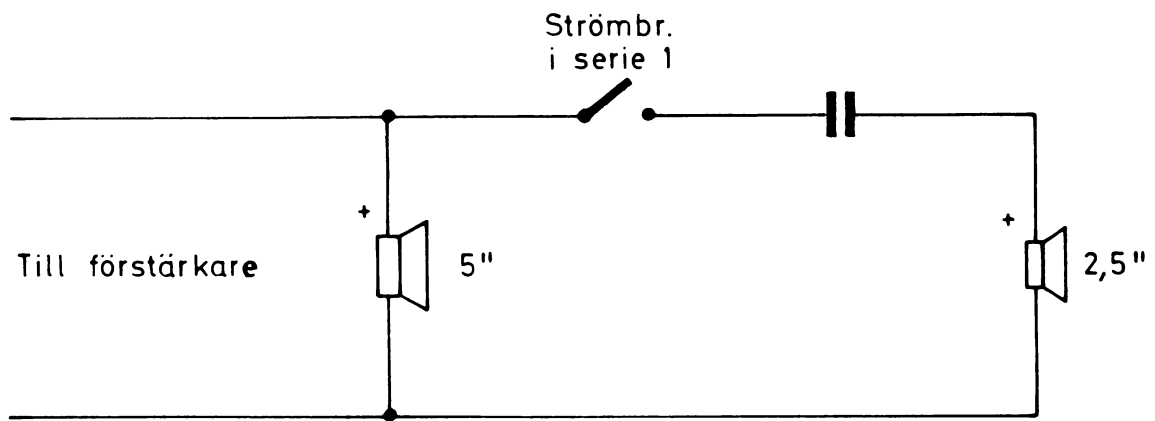


APRIL 1970

TEKNISKA DATA

INEFFEKT :	15 WATT
IMPEDANS :	4 OHM ELLER 8 OHM
FREKVENSSOMRÅDE :	45 - 18.000 Hz
HARMONISK DISTORSION (DIN) :	< 2,5 %
DELNINGSFILTER :	1500 Hz
VOLYM :	6 LITER
HÖGTALARE :	1 ST 5", 1 ST 2,5"
DIMENSIONER :	HÖJD : 250 MM BREDD : 170 MM DJUP : 190 MM
NETTOVIKT :	3,2 KG
BRUTTOVIKT :	4,1 KG

KOPPLING AV HÖGTALARE



+ = röd märkning

RESERVDLSLISTA

Vid beställning skall alltid uppgivas:

Benämning, detaljnummer, typ och serie.

BENÄMNING	DETALJ NR	BENÄMNING	DETALJ NR
<u>HÖGTALARE, KOMPL. 4 OHM</u>		<u>FRONTPLATTA, KOMPL. 8 OHM</u>	
SERIE 1 LUXOR	18639	SERIE 1	88869
SERIE 2 LUXOR	18744	HÖGTALARE 5" 4 OHM	79323
SERIE 3 LUXOR	18920	HÖGTALARE 5" 8 OHM	79308
SERIE 1 SKANTIC	18640	HÖGTALARE 2,5"	79296
SERIE 2 SKANTIC	18745	HÖGTALARE 5" 4 OHM (SERIE	
SERIE 3 SKANTIC	18921	2 - 3)	79333
<u>HÖGTALARE, KOMPL. 8 OHM</u>		KONDENSATOR 6,8 μ F 100 V	21759
SERIE 1 LUXOR	18422	OMKOPPLARE	89022
SERIE 1 SKANTIC	18455	STYRRÖR	39266
LÅDA SERIE 1	39268	ANSLUTNINGSPLINT, KOMPL.	89023
LÅDA SERIE 2 - 3	39905	VARUMÄRKE LUXOR	84556
<u>FRONTPLATTA, KOMPL. 4 OHM</u>		VARUMÄRKE SKANTIC	86545
SERIE 1 LUXOR	89153		
SERIE 2 LUXOR	89355		
SERIE 3 LUXOR - SKANTIC	89664		
SERIE 1 SKANTIC	89154		
SERIE 2 SKANTIC	89356		