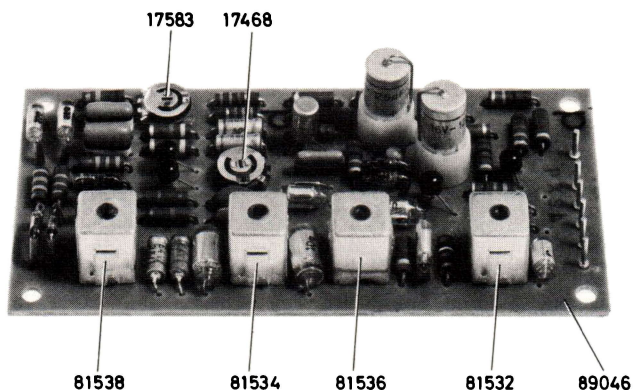




## SERVICEBLAD FÖR STEREODEKODER

TYP STD-2

SERIE 1

**LUXOR**

MAJ 1971

TEKNISKA DATA

DRIFTSPÄNNING 30 VOLT

STRÖMFÖRBRUKNING 7 mA

INGÅNGSSIGNAL (MULTIPLEX) 250 - 700 mV (NOMINELLT 400 mV)

KANALSEPARATION 30 DB

PILOTRESTSPÄNNING 40 DB

GENOMGÅNGSDÄMPNING 0 DB

BESTYCKNING: TRANSISTORER 1 ST AC 126, 4 ST BC 154

DIODER 3 ST 2-AA 119

MÅTT: L= 130 MM B= 65 MM H= 30 MM

BENÄMNING	DETALJ NR
KOPPLINGSPLATTA, NITAD	89046
<u>SERIEKRETSSPOLE, KOMPL. (SP 1)</u>	81532
KÄRNA	89051
<u>PARALLELLKRETSSPOLE, KOMPL. (SP 2)</u>	81534
KÄRNA	89051
<u>FREKVENSFÖRDUBBLARKRETSSPOLE, KOMPL. (SP 3)</u>	81536
KÄRNA	89051
<u>KRETSSPOLE 38 kHz, KOMPL. (SP 4)</u>	81538
KÄRNA	89051

# KOPPLINGSSCHEMA

K1376 D

Motstånd (R)			
Nr	Värde	Tol.±%	Mat
1	18 kΩ	10	Massa
2	39 kΩ	10	"
3	18 kΩ	10	"
4	1820 Ω	10	"
5	330 Ω	10	"
6	22 kΩ	10	"
7	10 kΩ	10	"
8	39 kΩ	10	"
9	1 kΩ	10	"
10	100 Ω	10	"
11	22 kΩ	10	"
12	10 kΩ	10	"
13	22 kΩ	10	"
14	10 kΩ	10	"
15	160 Ω	10	"
16	100 Ω	10	"
17	33 kΩ	5	"
18	33 kΩ	5	"
19	33 kΩ	5	"
20	33 kΩ	5	"
21	120 kΩ	5	"
22	47 kΩ	10	"
23	18 kΩ	5	"
24	56 kΩ	5	"
25	18 kΩ	5	"
26	56 kΩ	5	"
27	47 kΩ	10	"
28	120 kΩ	5	"
P1	100 Ω	±	"
P2	50 Ω	±	"

Kondensatorer (C)			
Nr	Värde	Tol.±%	Mat
1	2,5 μF	"	E/lyt
2	125 μF	"	"
3	47 nF	2,5	Styrcerf
4	10 nF	"	"
5	325 pF	"	"
6	125 μF	"	E/lyt
7	10 nF	2,5	Styrcerf
8	22 nF	20	Metfolie
9	47 nF	2,5	Styrcerf
10	10 nF	"	"
11	10 nF	2,5	Styrcerf
12	22 nF	20-50	Kr-om
13	120 pF	2,5	Styrcerf
14	0,1 μF	30	Polyst
15	10 μF	"	E/lyt
16	25 μF	"	"
17	10 nF	20	MP
18	25 μF	"	E/lyt
19	10 nF	20	MP
20	10 μF	"	E/lyt
21	0,1 μF	20	Polyst
22	120 pF	2,5	Styrcerf

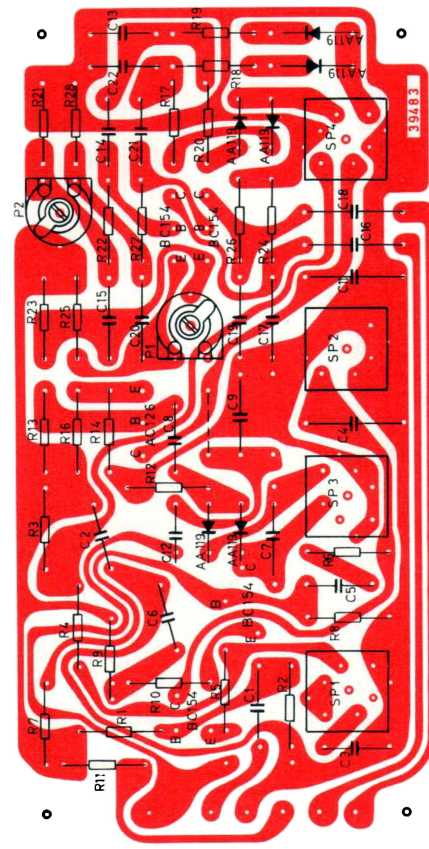
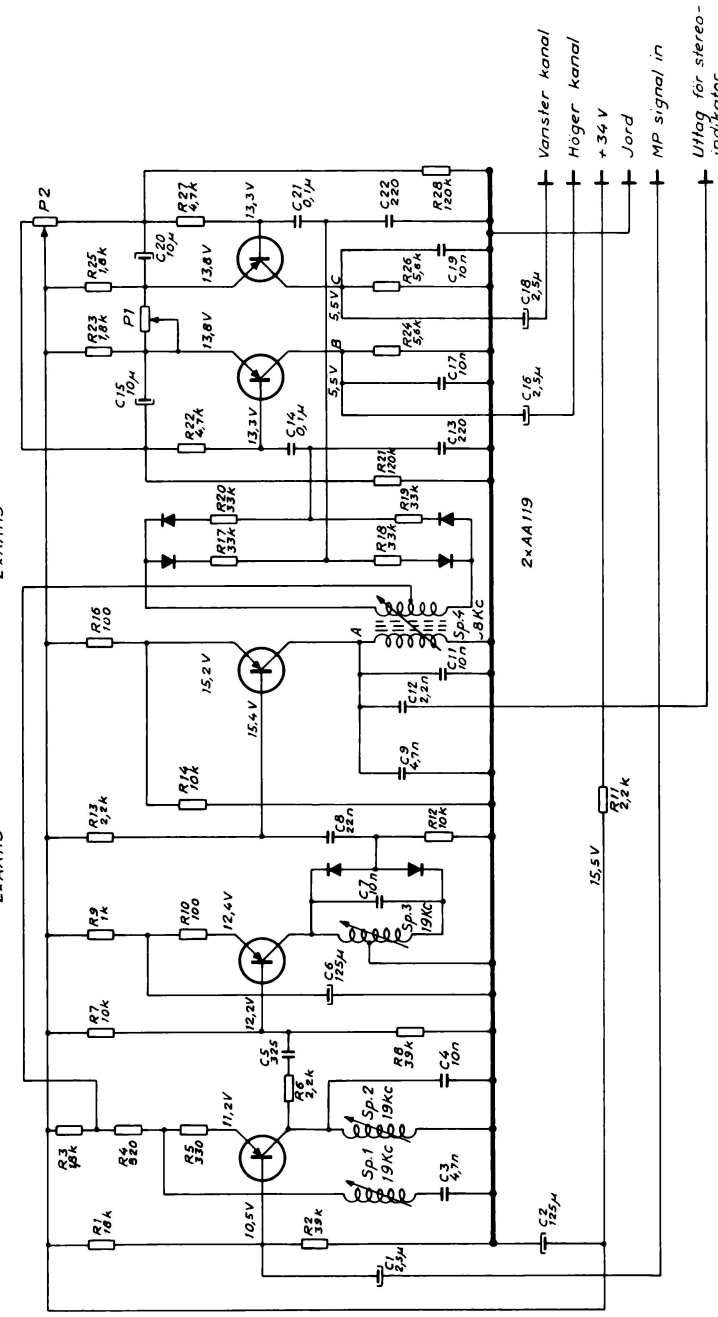
BC154 BC154

AC126

2x AA119

BC154

2x AA119



**Trimningsanvisning:**  
 En rörvoltmeter med mittnolla kopplas mellan punkt B och C. P2 inställses till 10 kΩ till punkt A. Från en stereocoder tillföres en HF-signal modulerad med 19 kHz pilotton till radioapparatens UKV-antennuttag. Trimma Sp.1, Sp.2, Sp.3 och Sp.4 till max. utslag och bästa kurvform; Sp.4 till max. utslag och bästa kurvform; tillföres radioapparatens antenn  
 Oscilloskopet ansluttes till höger kanal och P1 justeras till min. utslag.  
 Kontrollera LF-signalen på båda kanalerna. Kanalseparation ca 25 dB.

Uttag för stereo-indikator

Vänster kanal  
 Höger kanal  
 +34 V  
 Jord  
 MP signal in