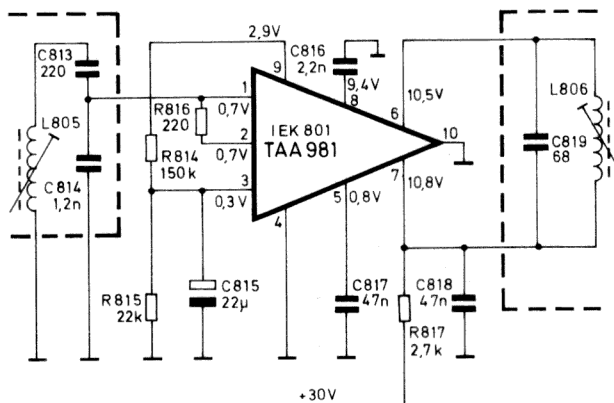


Då IEK TAA981 utgått från fabrikanten ersättes denna med IEK TAA991D, varvid det blivit nödvändigt att tillverka ett nytt kretskort.

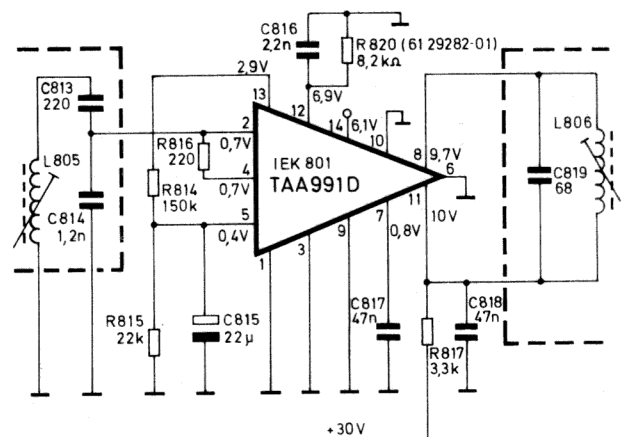
The manufacturer having ceased production of TAA981 this is now being replaced by IEK TAA991D which has necessitated the introduction of a new P.C. board.

Der IC-Kreis TAA981 wird nicht mehr hergestellt und deshalb durch den TAA991D ersetzt. Aus diesem Grunde war es notwendig, eine neue gedruckte Schaltung zu erstellen.

Kun IEK 981 on päättynyt tehtailijalta, korvataan tämä IEK TAA991D:llä, jonkatakia on ollut tarpeellista tehdä uusi piirikortti.

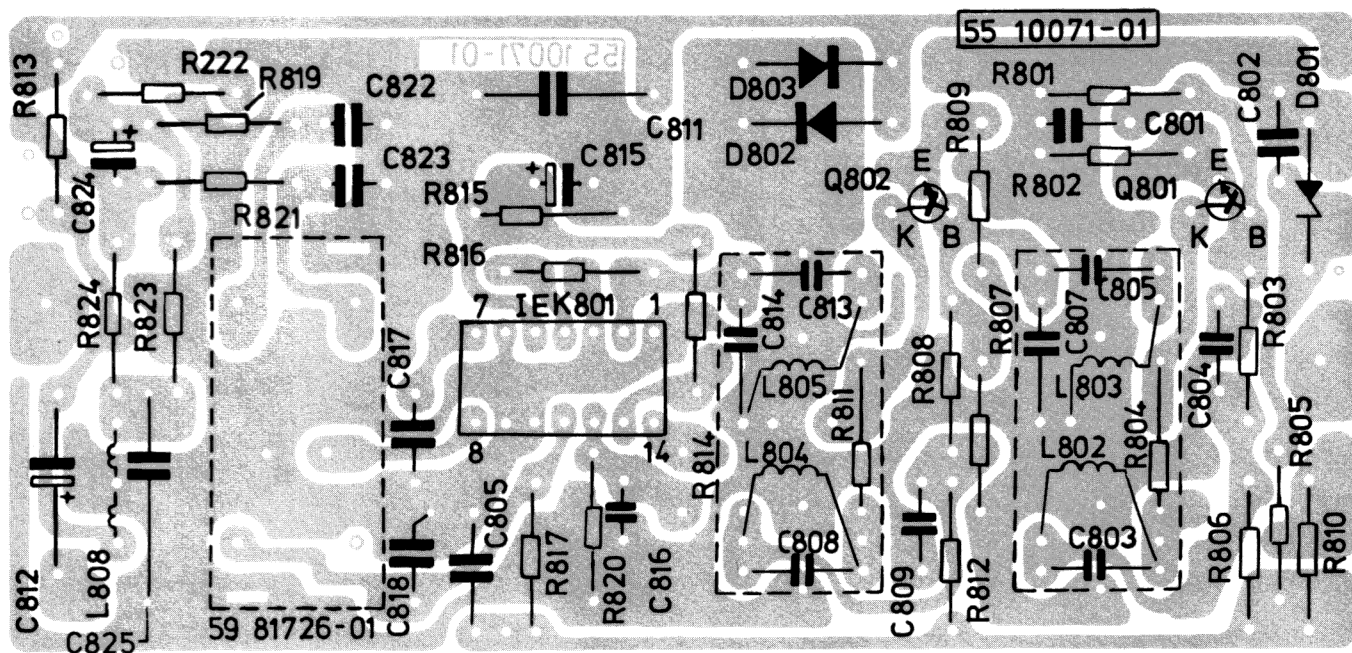


Ingår i MF med mönsterkort 55 37318-01  
Belongs to IF with P.C. board No. 55 37318-01  
Geht in die ZF mit der gedruckten Schaltungsplatte 55 37318-01  
Sisältyy väljiksoon mallikortilla 55 37318-01



Ingår i MF med mönsterkort 55 10071-01  
Belongs to IF with P.C. board No. 55 10071-01  
Geht in die ZF mit der gedruckten Schaltungsplatte 55 10071-01  
Sisältyy väljiksoon mallikortilla 55 10071-01

# KOMPONENTSIDA



# FOLIESIDA

