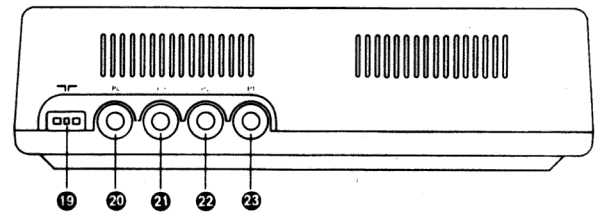
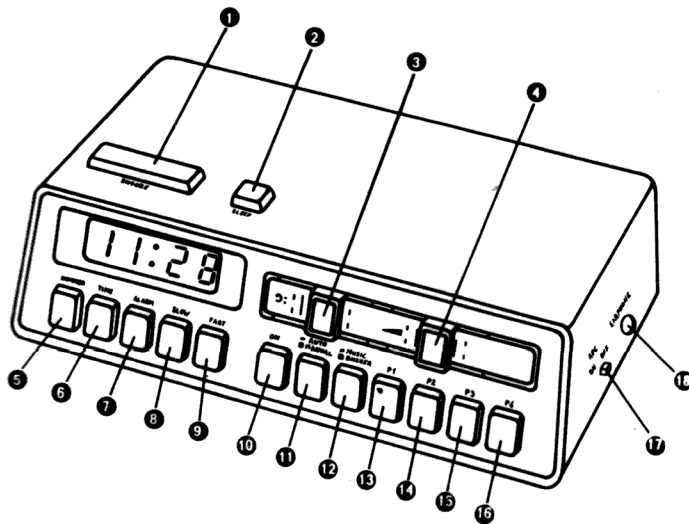


1109172/1/2/5
SER. 1



Funktioner m m

- 1 Slummertangent
- 2 Timer tangent
- 3 Klangfärg
- 4 Ljudstyrka
- 5 Ljusinställningstangent
- 6 Tidinställningstangent
- 7 Tidinställningstangent, väckning
- 8 Inställningstangent (sakta)

- 9 Inställningstangent (snabbt)
- 10 Omkopplare radio
- 11 Omkopplare väckningsautomatik
- 12 Omkopplare Summer/Radio
- 13 - 16 Programvalstangenter P1-P4
- 17 Omkopplare AFC
- 18 Uttag örontelefon
- 19 Uttag FM-antenn (yttre)
- 20 - 23 Förinställningsrattar P1-P4

Functions and facilities

- 1 Snooze key
- 2 Timer key
- 3 Tone
- 4 Volume
- 5 Dimmer switch
- 6 Time set key
- 7 Alarm set key
- 8 Clock key (slow)

- 9 Clock key (fast)
- 10 Radio switch
- 11 Auto. alarm switch
- 12 Radio/Buzzer switch
- 13 - 16 Programme selection keys P1-P4
- 17 AFC switch
- 18 Earphone jack
- 19 Socket FM-aerial (external)
- 20 - 23 Pre-setting knobs P1-P4

NOV. 1977

TEKNISKA DATA

TECHNICAL SPECIFICATIONS

Driftspänning Mains supply voltage	220 V, $\pm 10\%$, 50 Hz
Våglängdsområden Wavebands	FM 87.0 - 104 MHz
Utgångseffekt Audio output	1.6 W (sinus, sine wave). 2 W (m p o)
Högtalarimpedans Speaker impedance	8 Ω
Digitalur Digital clock	24 timmar, elektroniskt 24 hrs, electronic
Känslighet Sensitivity	2 μ V
Mellanfrekvens I.F.	10.7 MHz

TRIMNINGSANVISNING

ALLMÄNT:

AFC-omkopplaren ställs på "off".
Den inbyggda FM-antennen lossas.

MELLANFREKVENSEN

Anslut ett oscilloskop mellan testpunkterna TP3 och TP4 (jord). Anslut en svepgenerator, inställd på 10,7 MHz (centerfrekvens), över antenningången (TP1 och TP2). Tryck in knappen P1 och ställ förinställningsratten P1 på max.frekvens.

- Trimma T201 till max. symmetri och lika höjd (volym på min.).
- Trimma även T202, T203 och T204 till bästa kurvform och symmetri.
- Trimma T205 till symmetriskt läge kring 10,7 MHz.
- Upprepa a) - c) tills bästa resultat uppnås.

OSCILLATOR - OCH ANTENNKRETSARNA

Koppla ett motstånd på 8 ohm över högtalarutgången (EAR) och anslut en AC-voltmeter till denna. Anslut en FM-modulerad (30%) generator till antenningången (TP1 och TP2). Tryck in knappen P1.

- Ställ generatorm på 87,0 MHz och ställ förinställningsratten P1 på min.frekvens. Trimma oscillatorspolen L105 till max. på instrumentet.
- Ställ om generatorm till 104,5 MHz och ställ ratten P1 på max.frekvens. Trimma C112 till max. på instrumentet.
- Upprepa a) och b) tills radions och generatorns frekvenser överensstämmer.
- Ställ in generatorm och radion på 88 MHz. Trimma antennspolen L103 till max. på instrumentet.
- Ställ om generatorm och radion till 104 MHz. Trimma antenntrimmern C105 till max. på instrumentet.
- Upprepa d) och e) och, om nödvändigt, även c) tills bästa resultat erhålles.

ALIGNMENT INSTRUCTIONS

GENERAL:

Set the AFC-switch to position "off".
Disconnect the internal FM-aerial.

I.F.

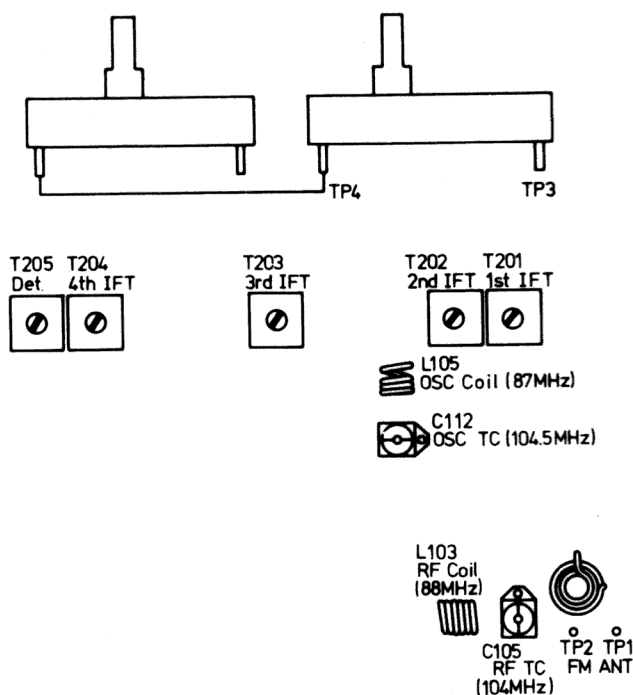
Connect an oscilloscope between the test points TP3 and TP4 (earth). Connect a sweep-generator - set for 10.7 MHz (centre frequency) - across the aerial input (TP1 and TP2). Press button P1 and set the pre-tuning knob P1 to max. frequency.

- Align T201 to max. symmetry and equal height (volume on min.).
- Align T202, T203 and T204 to best curve form and symmetry.
- Align T205 to symmetrical position around 10.7 MHz.
- Repeat a) - c) until best result is obtained.

OSCILLATOR- AND AERIAL CIRCUITS

Connect a resistor, 8 ohms, across the speaker output (EAR) and connect an AC-voltmeter to this. Connect an FM-modulated (30 %) generator to the aerial input (TP1 and TP2). Press button P1.

- Set generator to 87.0 MHz and the pre-tuning knob P1 to min. frequency. Align the oscillator coil L105 to max. on instrument.
- Set generator to 104.5 MHz and knob P1 to max. frequency. Align C112 to max. on instrument.
- Repeat a) and b) until the frequencies of the radio and the generator coincide.
- Set generator and radio to 88 MHz. Align the aerial coil to max. on instrument.
- Set generator and radio to 104 MHz. Adjust the aerial trimmer C105 to max. on instrument.
- Repeat d) and e) - also c) if necessary - until best result is obtained.



ISÄRTAGNING

Lossa de tre försänkta skruvarna undertill, varefter överdelen kan tas av.

Fronten lossas med hjälp av den fjärde skruven i botten.

För att lyfta ur kretskortet dras de fyra förinställningsrattarna av och de tre fasthållningsskruvarna lossas.

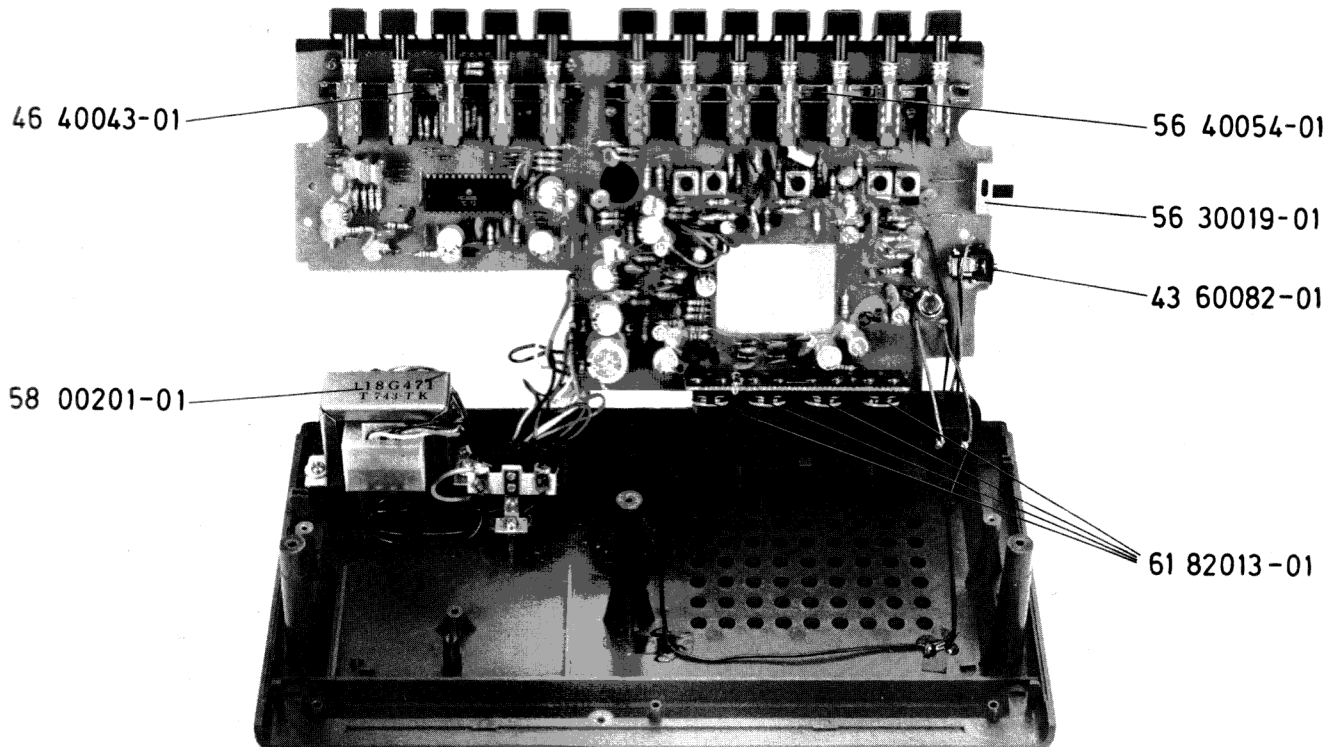
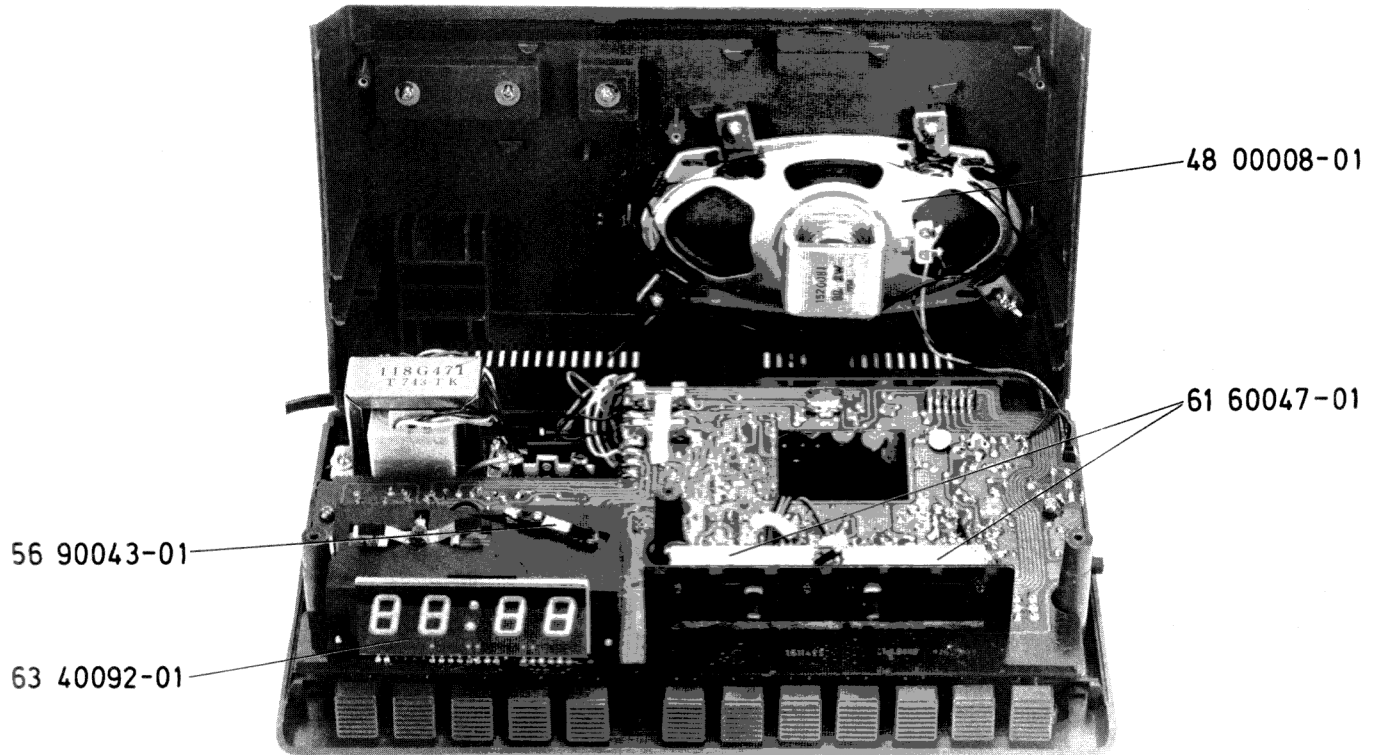
DISASSEMBLY

Remove the three recessed bottom screws.

Remove the top section.

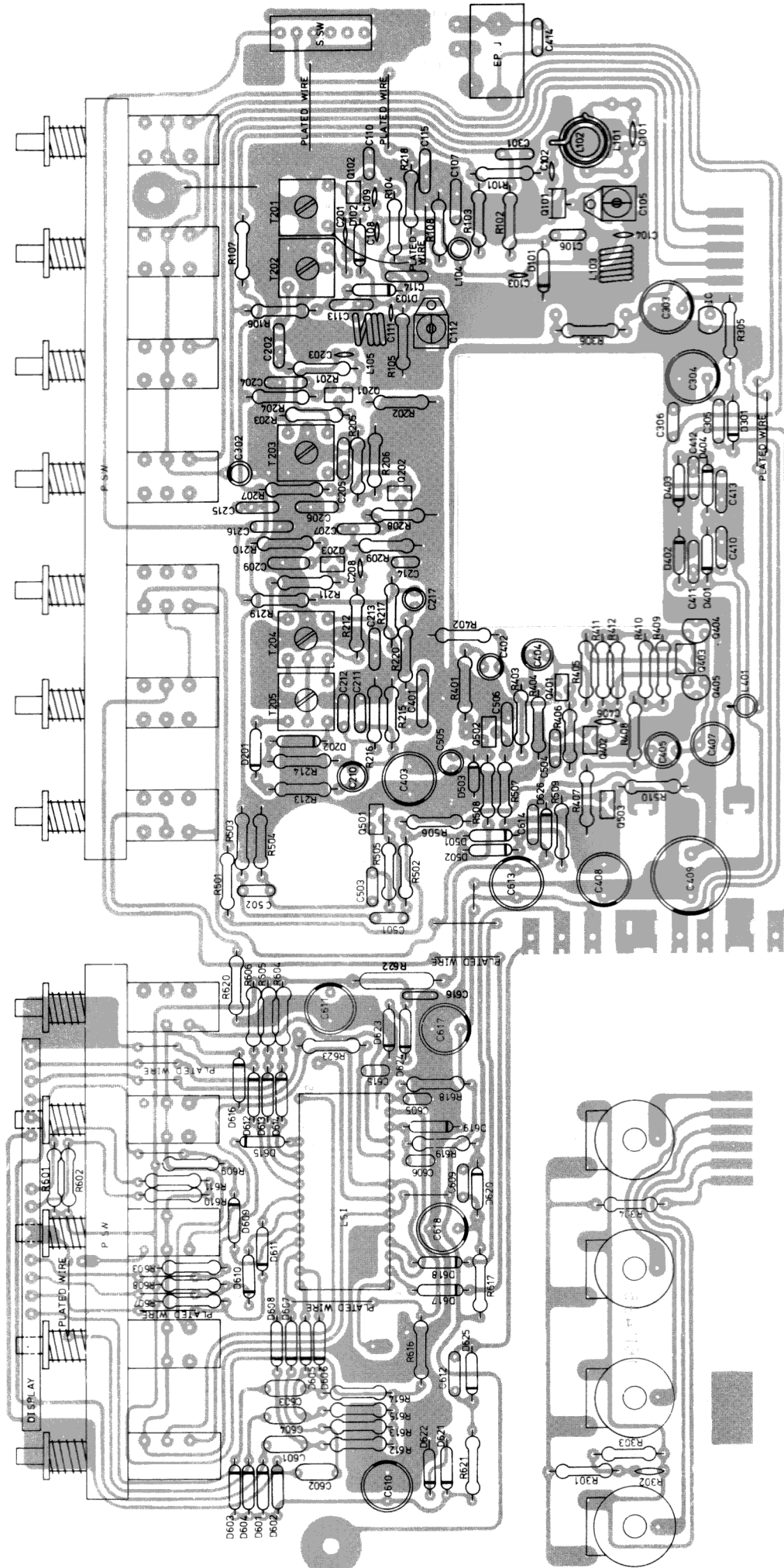
The front panel is removed by means of the fourth bottom screw.

To remove the P.C. board, pull off the four pre-tuning knobs and remove the three retaining screws.

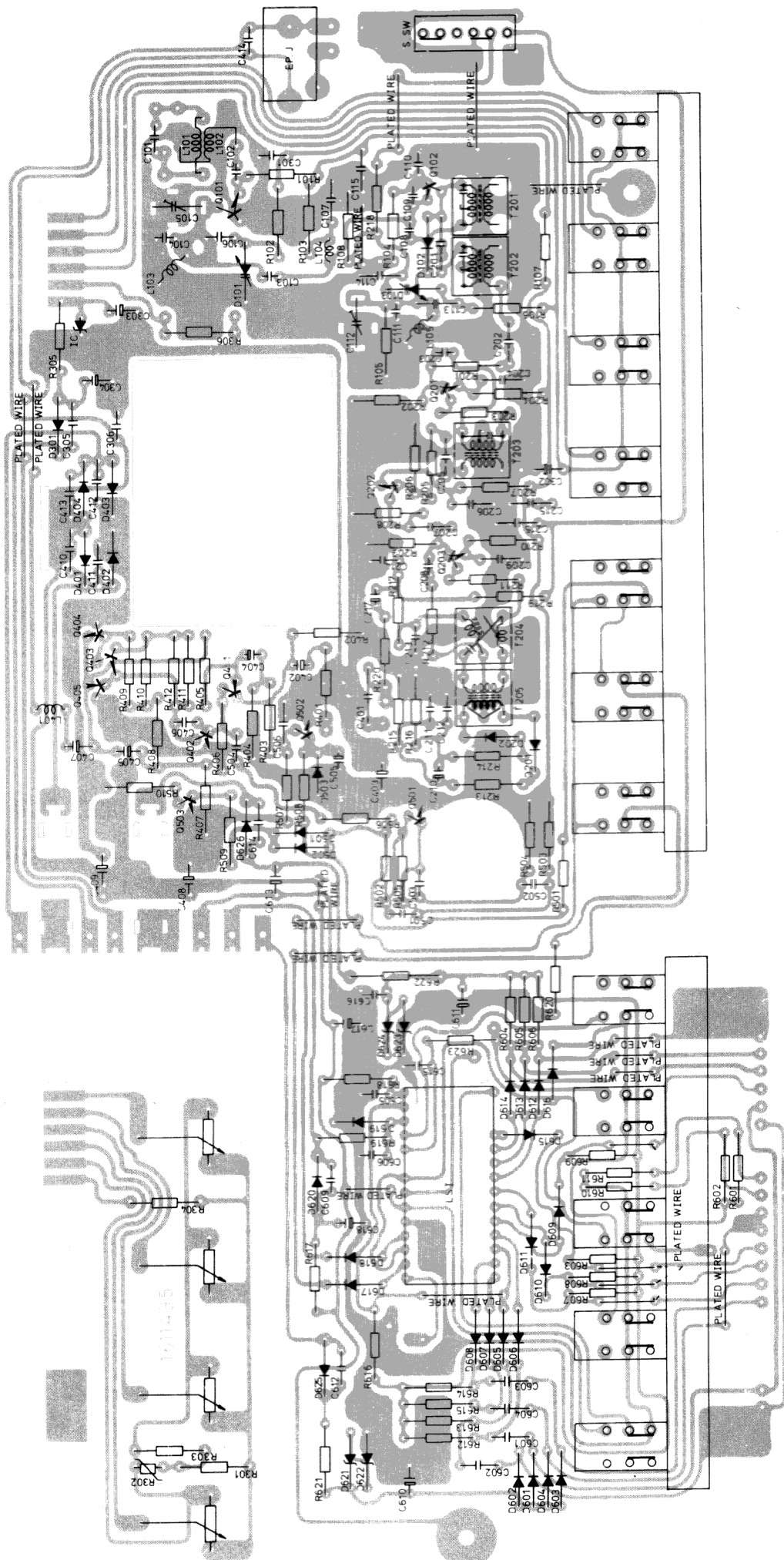


KRETSKORT KLOCKRADIO

P.C.BOARD CLOCKRADIO



KOMPONENTSIDA
COMPONENT SIDE



FOLIESIDA
PRINT SIDE

(R) Motstånd Resistors										(C) Kondensatorer Capacitors										(Q) Transistorer Transistors									
Nr No	Art nr Part No	Värde Value	Tol: %	Mat	Bel W	Pos	Nr No	Art nr Part No	Värde Value	Tol: %	Mat	Sp V	Pos	Nr No	Art nr Part No	Typ Type	Pos												
101	61 29264-01	6,8 k		Kolskikt	0,25																								
102	61 29274-01	100 k		"	0,25																								
103	61 29371-01	3,9 k		"	0,25																								
104	61 29678-01	560 k		"	0,25																								
105	61 29259-01	1,5 k		"	0,25																								
106	61 29274-01	100 k		"	0,25																								
107	61 29582-01	220 k		"	0,25																								
108	61 29275-01	150 k		"	0,25																								
101	62 21231-01	4 pF		Ker																									
102	62 00073-01	15 pF		"																									
103	62 00071-01	3 pF		"																									
104	62 00063-01	6 pF		Trim																									
105	62 80010-01			Ker																									
106	62 30012-01	0,0033 uF		"																									
107	62 21375-01	330 pF		"																									
108	62 21231-01	4 pF		"																									
109	62 21242-01	27 pF		"																									
110	62 21341-01	0,0047 uF		"																									
111	62 21360-01	10 pF		"																									
112	62 80010-01			Trim																									
113	62 00012-01	0,0033 uF		Ker																									
114	62 21887-01	0,047 uF		"																									
115	62 21344-01	0,022 uF		"																									
101	63 00002-01	28C461 C																											
102	63 00002-01	28C461																											
201	63 00029-01	28C460 C																											
202	63 00029-01	28C460																											
203	63 00029-01	28C460																											
401	63 10054-01	28A44 D																											
402	63 10053-01	28C458 C																											
403	63 10053-01	28C458																											
404		28D468 B (matched pair)																											
405	63 10059-01	28S562 B																											
501	63 10053-01	28C458																											
502	63 10053-01	28C458																											
503	63 10053-01	28C458																											

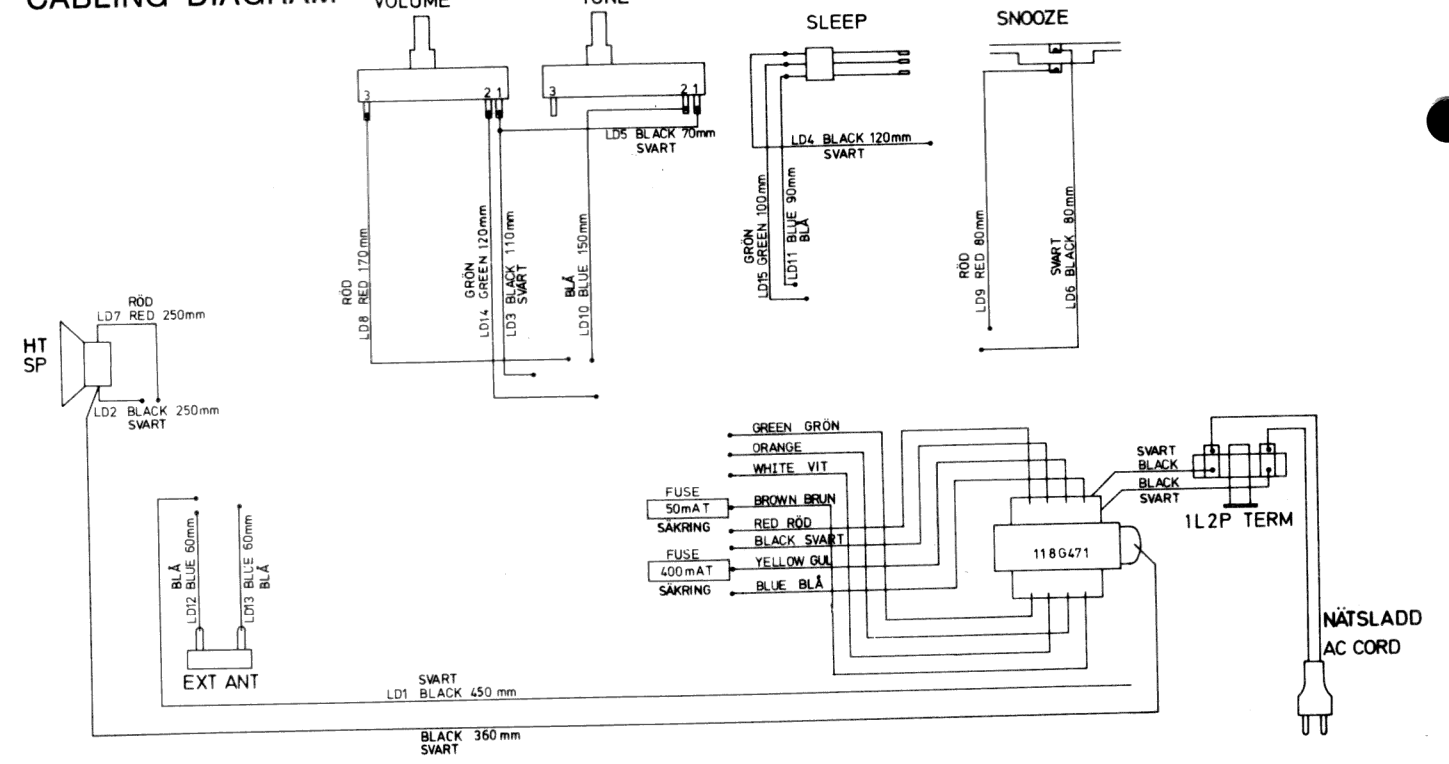
(D) Dioder Diodes									
Nr No	Art nr Part No	Värde Value	Tol: %	Mat	Sp V	Pos	Nr No	Art nr Part No	Typ Type
101	63 08829-01	BB 103		Elyt	10				
102	63 40103-01	MA 161		Ker					
103	63 08829-01	BB 103		"					
201	63 40094-01	2 x 1N60 (matched pair)		"					
202	63 40070-01	1N 4004 (MR9603)		"					
301	63 40004-01	1N 4001 (10D-1 el. MR9601)		"					
401	63 40004-01	1N 4001 (10D-1 el. MR9601)		"					
402	63 40004-01	1N 4001 (10D-1 el. MR9601)		"					
403	63 40004-01	1N 4001 (10D-1 el. MR9601)		"					
404	63 40004-01	1N 4001 (10D-1 el. MR9601)		"					
501	63 40054-01	1N 4448 (182076)		Elyt	16				
502	63 40054-01	1N 4448 (182076)		"					
503	63 40028-01	8XZ 79 C9V1 (R29)		"					
601	63 08824-01	1N 4148		"					
616				"					
619	63 40054-01	1N 4448 (182076)		"					
620	63 40068-01	1N 4022 (10D-1 el. MR9602)		"					
621	63 40087-01	8XZ 79 C33 (H233H)		"					
622	63 40087-01	8XZ 79 C33 (H233H)		"					
623	63 40088-01	8XZ 79 C27 (H227H)		"					
624	63 08721-01	8XZ 79 C24 (H224H)		"					
625	63 40070-01	1N 4004 (MR9603)		"					
626	63 40070-01	1N 4004 (MR9603)		"					

(L) Spolar Coils									
Nr No	Art nr Part No	Värde Value	Tol: %	Mat	Sp V	Pos	Nr No	Art nr Part No	Benämning Description
101	59 10064-01			Ker			101	59 10064-01	Spole, FM
102	59 10063-01			Elyt	25		102	59 10063-01	Spole, FM
103	59 10062-01			"	10		103	59 10062-01	Spole, FM
104	59 10049-01			"	10		104	59 10049-01	Spole, f811a
105	59 10050-01			"	10		105	59 10050-01	Spole, FM
106	59 10049-01			"	10		106	59 10049-01	Spole, f811a
201	59 40065-01			Ker			201	59 40065-01	Spole, MF, FM
202	59 40065-01			"			202	59 40065-01	Spole, MF, FM
203	59 40065-01			"			203	59 40065-01	Spole, MF, FM
204	59 40044-01			Ker			204	59 40044-01	Spole, MF, FM
205	59 40045-01			"			205	59 40045-01	Spole, MF, FM

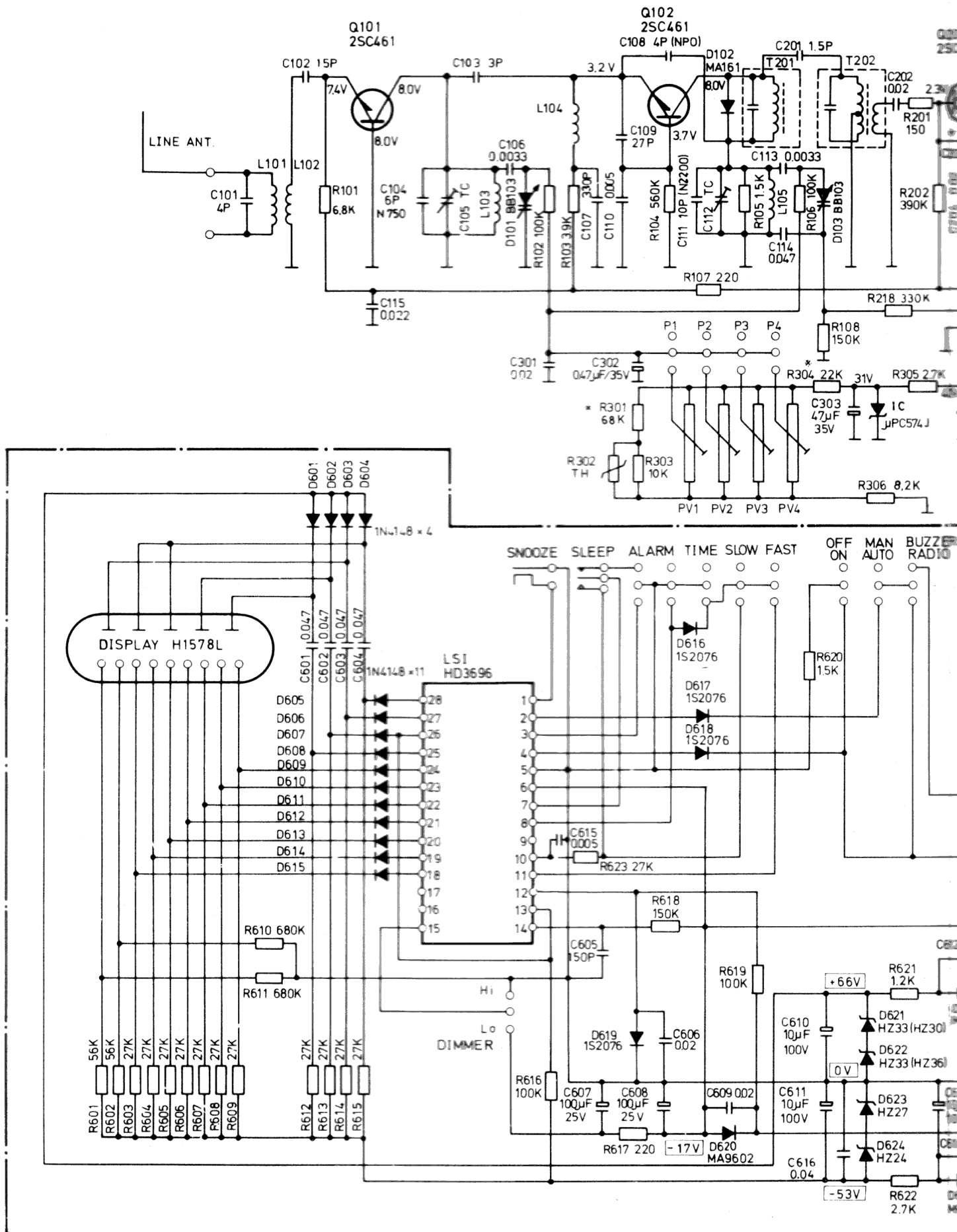
(IEK) Integrerade elektroniska kretsar									
Nr No	Art nr Part No	Värde Value	Tol: %	Mat	Sp V	Pos	Nr No	Art nr Part No	Benämning Description
101	63 08731-02			Ker			101	63 08731-02	Zener IC
64	90016-01			"			64	90016-01	L.S.I.

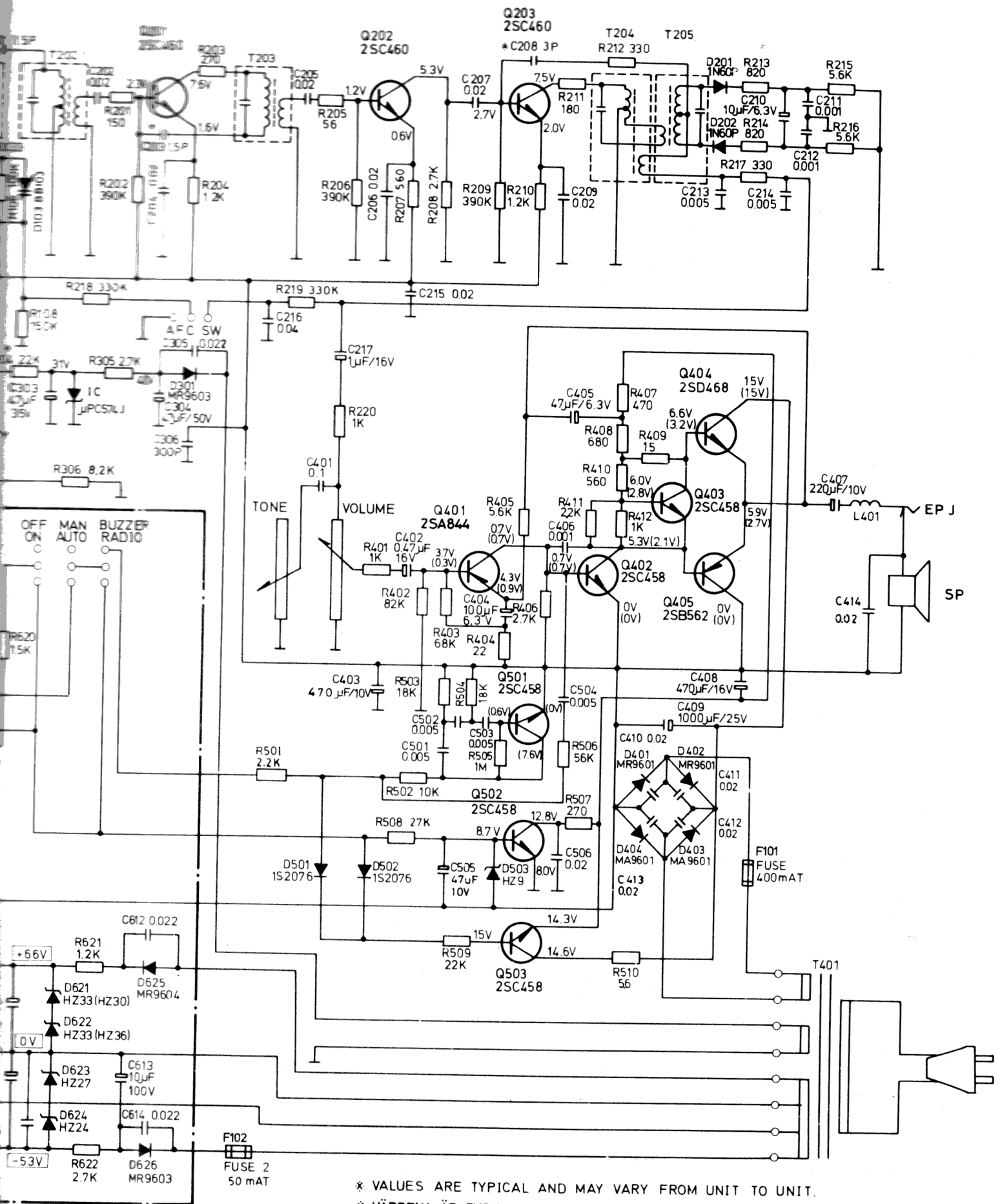
KOPPLINGSSCHEMA KABELFÖRBINDNING

CABLING DIAGRAM



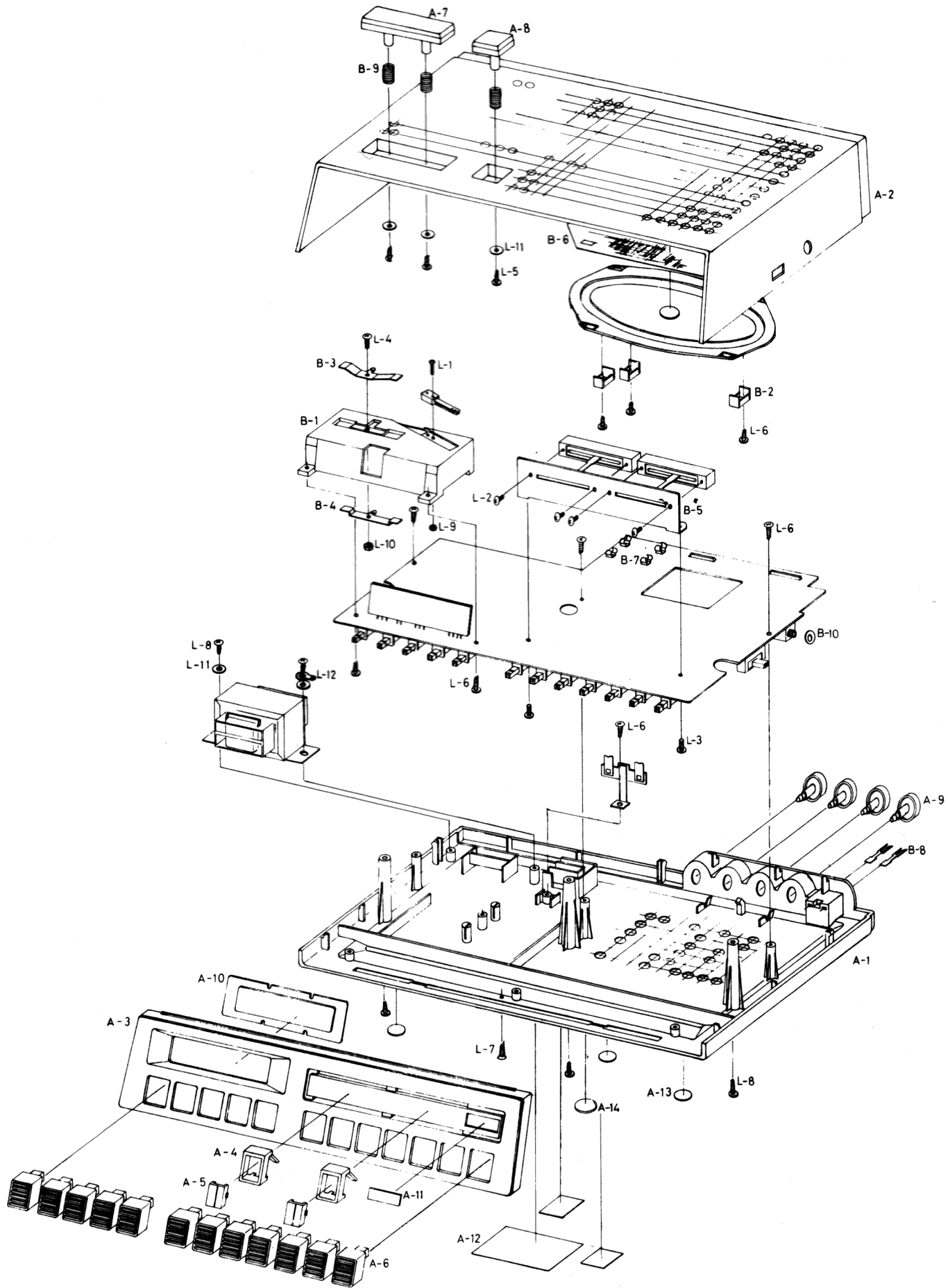
KOPPLINGSSCHEMA CIRCUIT DIAGRAM





* VALUES ARE TYPICAL AND MAY VARY FROM UNIT TO UNIT.
 * VÄRDENA ÄR TYPISKA OCH KAN VARIERA.

SPRÄNGRITNING
EXPLODED VIEW



RESERVDELSLISTA

SPARE PARTS LIST

V. g. uppge alltid vid beställning:
 Artikelnummer, benämning, typ och serie.

When ordering please always state:
 Part No, description, model and series.

POS. LOC.	ARTIKEL NR PART NO.	BENÄMNING	DESCRIPTION
A-1	40 29172-04	Botten, röd	Bottom section, red
A-1	40 29172-08	Botten, beige	Bottom section, beige
A-1	40 29172-09	Botten, vit	Bottom section, white
A-2	40 09172-04	Överdel, röd	Top section, red
A-2	40 09172-08	Överdel, beige	Top section, beige
A-2	40 09172-09	Överdel, vit	Top section, white
A-3	41 09172-10	Front, Luxor, Skantic	Front section, Luxor, Skantic
A-3	41 09172-40	Front, Expert	Front section, Expert
A-4	42 60015-01	Skjutknapp	Slider button
A-5	42 60016-01	Fönster, skjutknapp	Window, slider button
A-6	42 70061-01	Tryckknapp	Push-button
A-7	42 70062-01	Slummertangent	Snooze key
A-8	42 70063-01	Timer-tangent	Timer key
A-9	42 20019-01	Ratt, förinställning	Knob, pre-tuning
A-10	53 60015-01	Fönster, klocka	Window, clock
A-11	41 89172-10	Dekal, Luxor	Trade mark, Luxor
A-11	41 89172-20	Dekal, Skantic	Trade mark, Skantic
A-11	41 89172-40	Dekal, Expert (FM-200)	Trade mark, Expert (FM-200)
A-13	53 90110-01	Gummifot	Rubber foot
B-1	55 30350-01	Kåpa, klockmodul	Cover, clock module
B-2	52 00015-01	Högtalarklammer	Clamp, speaker
B-3	47 90016-01	Kontaktfjäder, övre	Contact spring, upper
B-4	47 90017-01	Kontaktfjäder, undre	Contact spring, lower
B-5	44 30107-01	Fästplåt, skjutpotentiometer	Bracket, slider potentiometer
B-6	48 00004-01	Högtalarnät	Speaker net
B-7	65 80005-01	Säkringshållare	Fuse holder
	63 40092-01	Klockdisplay	Clock display
	56 40043-01	Tryckomkopplare, klocka	Push-switch, clock
	56 90043-01	Bladomkopplare "Sleep"	Leaf switch "Sleep"
	58 00201-01	Nättransformator	Mains transformer
	61 60047-01	Volymkontroll	Volume control
	61 60047-01	Tonkontroll	Tone control
	48 00008-01	Högtalare	Loudspeaker
	56 40054-01	Tryckomkopplare, radiodel	Push-switch, radio-section
	56 30019-01	Skjutomkopplare	Slide switch
	61 82013-01	Potentiometer, förinställning	Potentiometer, pre-tuning
	43 60082-01	Hörtelefonjack	Earphone socket
B-8	43 40022-01	Kontaktstift, antenn	Contact pin, aerial
B-9	47 10038-01	Tryckfjäder	Pressure spring
B-10	49 30003-01	Filtbricka	Felt washer