

LUXOR

KOPPLINGSSCHEMA CIRCUIT DIAGRAM SCHALTSCHEMA KYTKINKAAVA

SKANTIC

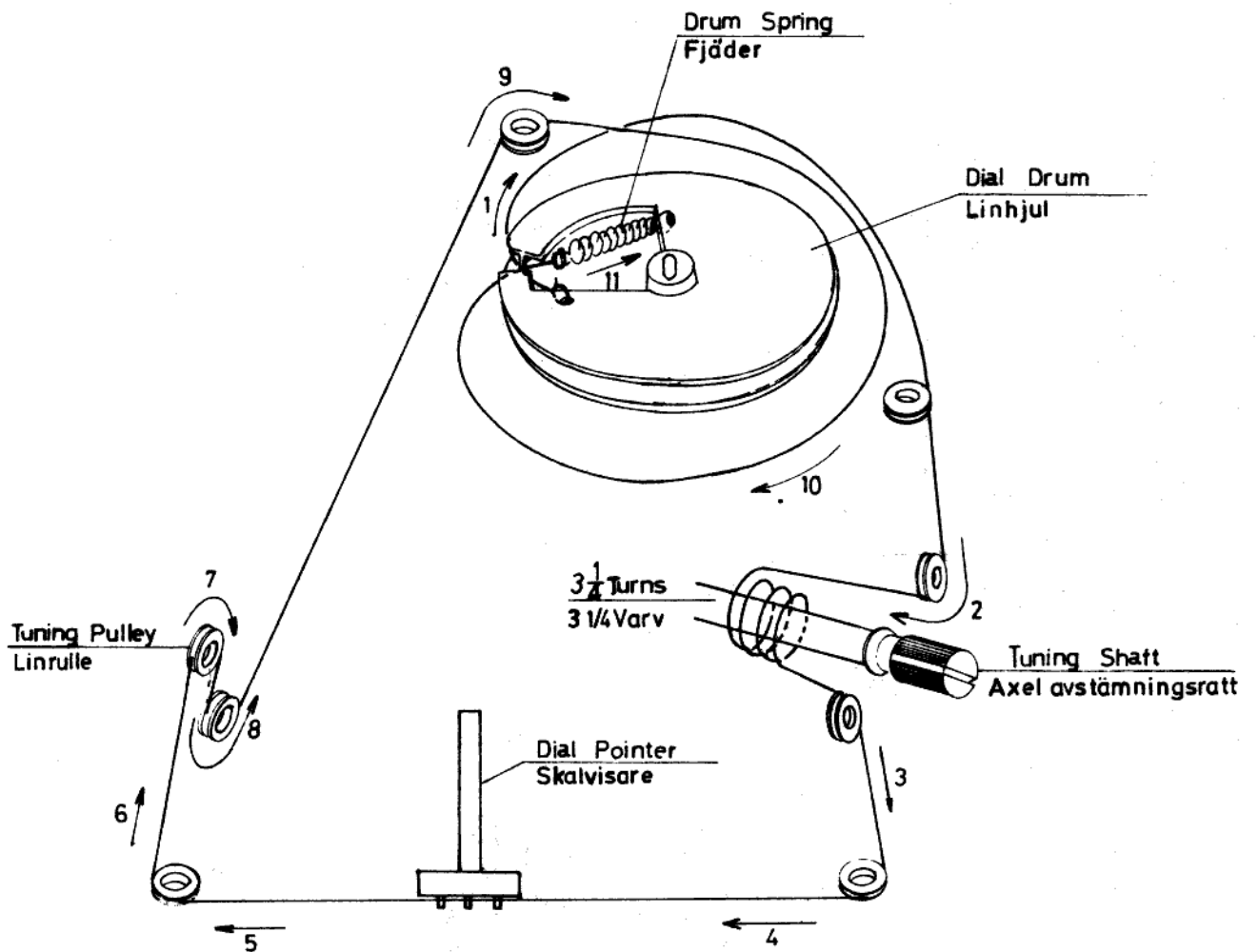
11091761

Ser. 1

11091762

Sarja 1

JUNI
KESÄKUU 1978



NOTE: TO RESTRING THE CORD, SET TUNING GANG TO FULLY CLOSED POSITION.

SNOO



Dial Stringing 331EC1
S4-1395

WAVE RANGES	
U	875 - 104 MHz
M	515 - 1620 KHz

LOCAL OSC INJECTION VOLTAGES	
U	60 mV - 90 mV
M	50 mV - 80 mV

o1	o2	o3	o4	o5
o6	o7	o8	o9	o10

BUZZER AUTO OFF ON
F (FUNCTION) SWITCH

o1	o2	o3	o4
o5	o6	o7	o8

ALARM RUN TIME
D (DISPLAY) SWITCH

o1	o2	o3
o4	o5	o6

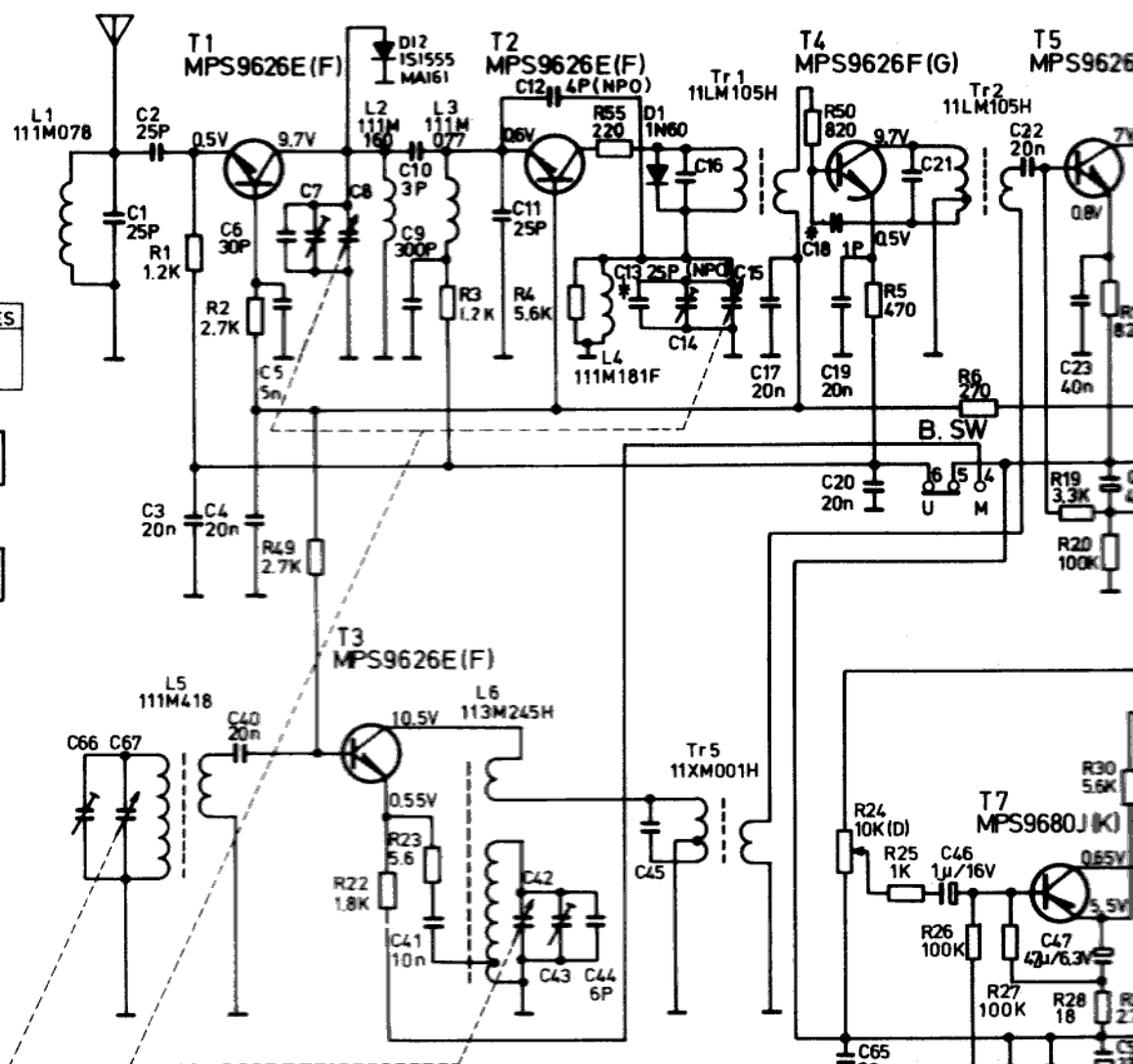
M U
B (BAND) SWITCH

o1	o2	o3
o4	o5	o6

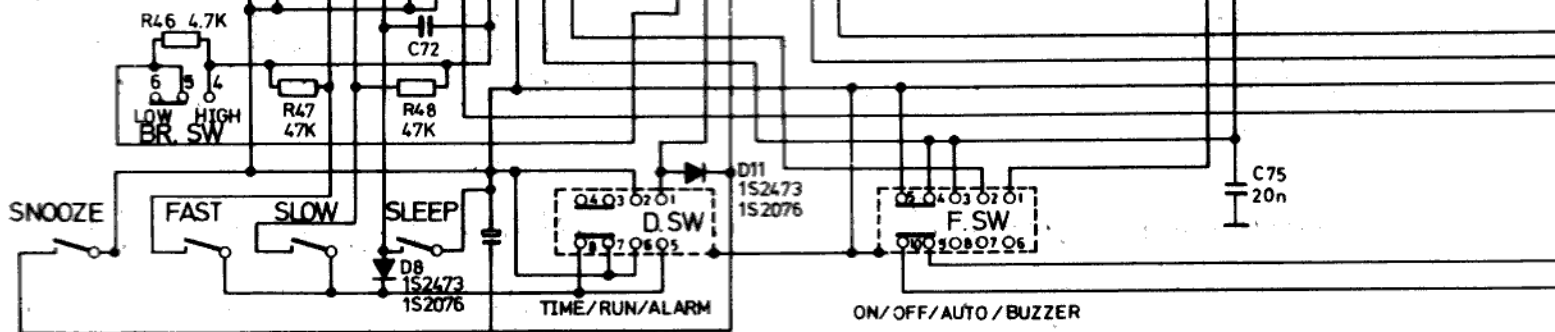
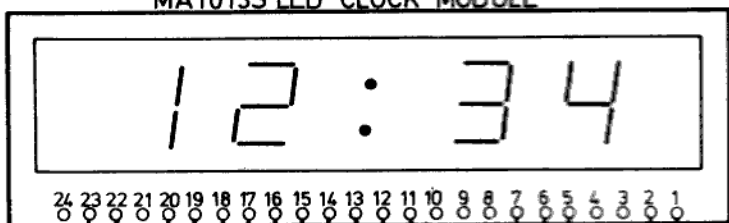
HIGH LOW
BR (BRIGHTNESS) SWITCH

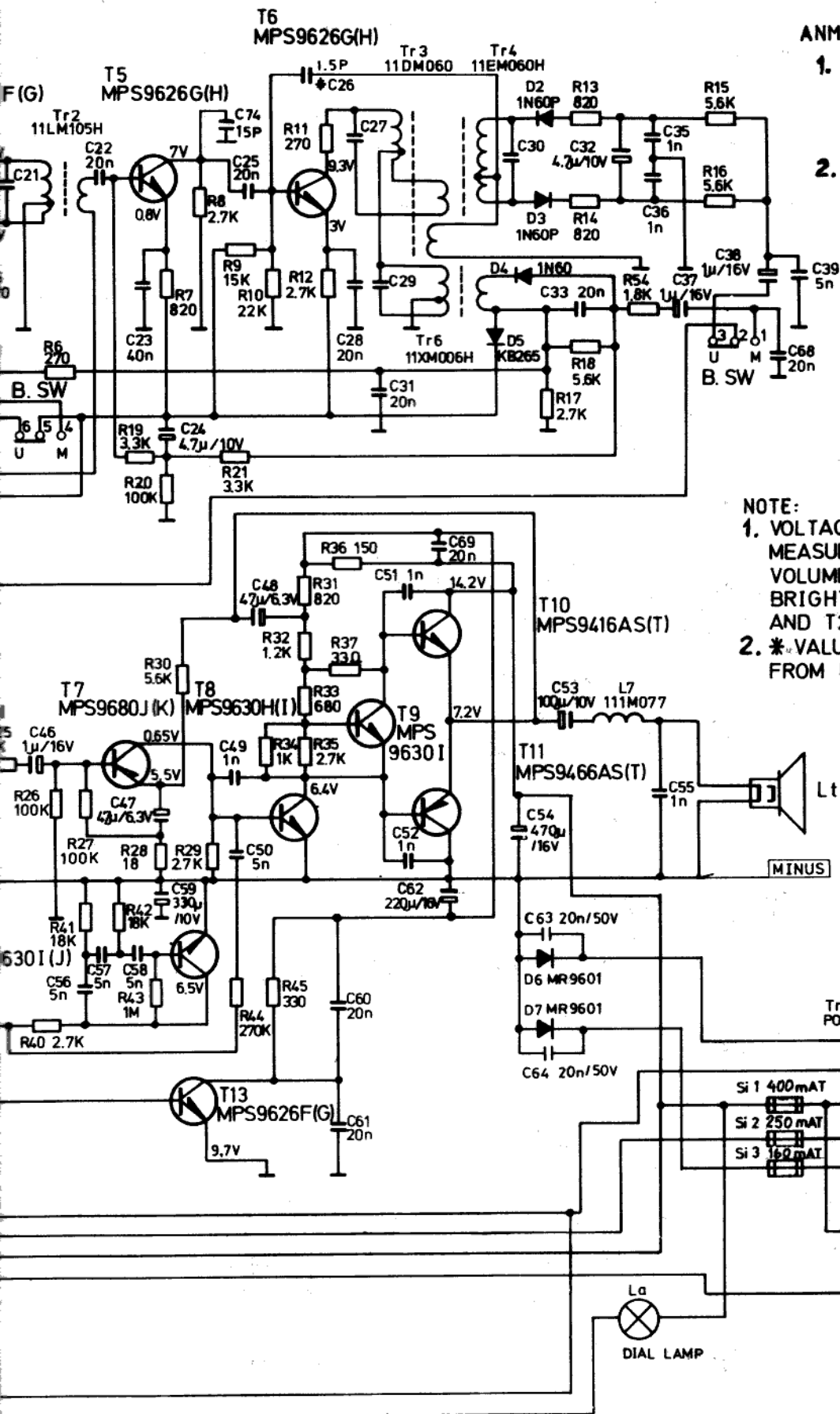


TRANSISTORS



MA1013S LED CLOCK MODULE





ANM:

1. SPÄNNINGARNA MÄTTA RELATIVT MINUS, EJ JORD, VOLYM PÅ MIN OCH LJUSSTYRKA PÅ MAX. PÅ T3 MÄTTA PÅ MV, ÖVRIGA PÅ FM
2. * VÄRDET ÄR TYPIKT OCH KAN VARIERA FRÅN APPARAT TILL APPARAT.

NOTE:

1. VOLTAGES OF TRANSISTORS TO BE MEASURED FROM MINUS LINE WITH VOLUME MINIMUM AND NO SIGNAL, MAX BRIGHTNESS OFF CLOCK DISPLAY T1 AND T2 AND T4 --- T11(UKW), T3(MW)
2. * VALUES ARE TYPICAL AND MAY VARY FROM UNIT TO UNIT.