

LUXOR

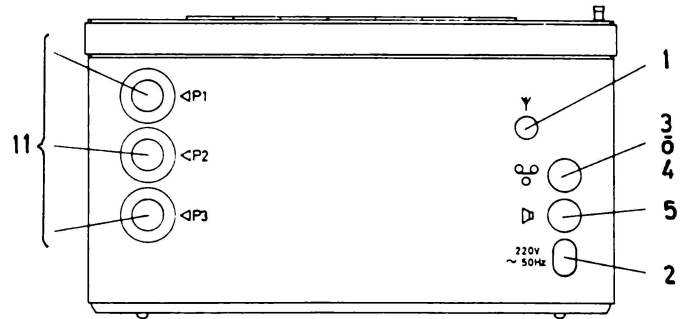
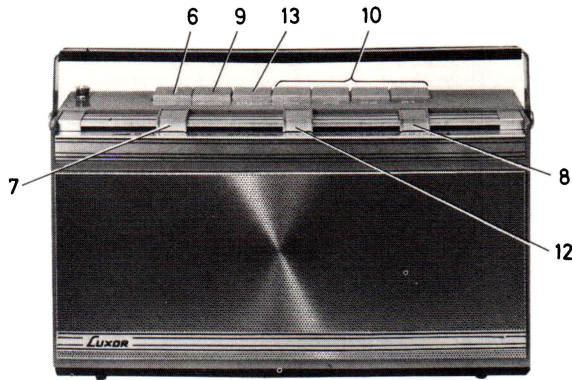
Serviceblad för radiochassi
33021 serie 1

SKANTIC

med följande radioapparater:

Maxim 3021-1

Safir 3021-2



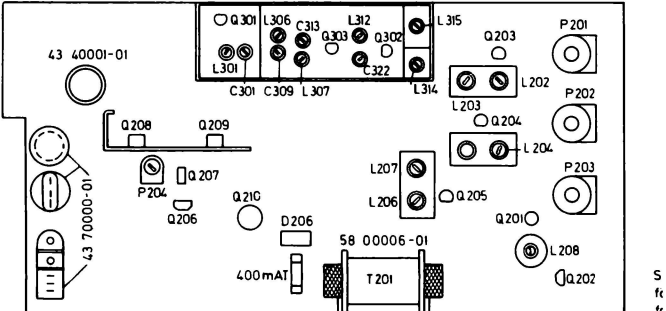
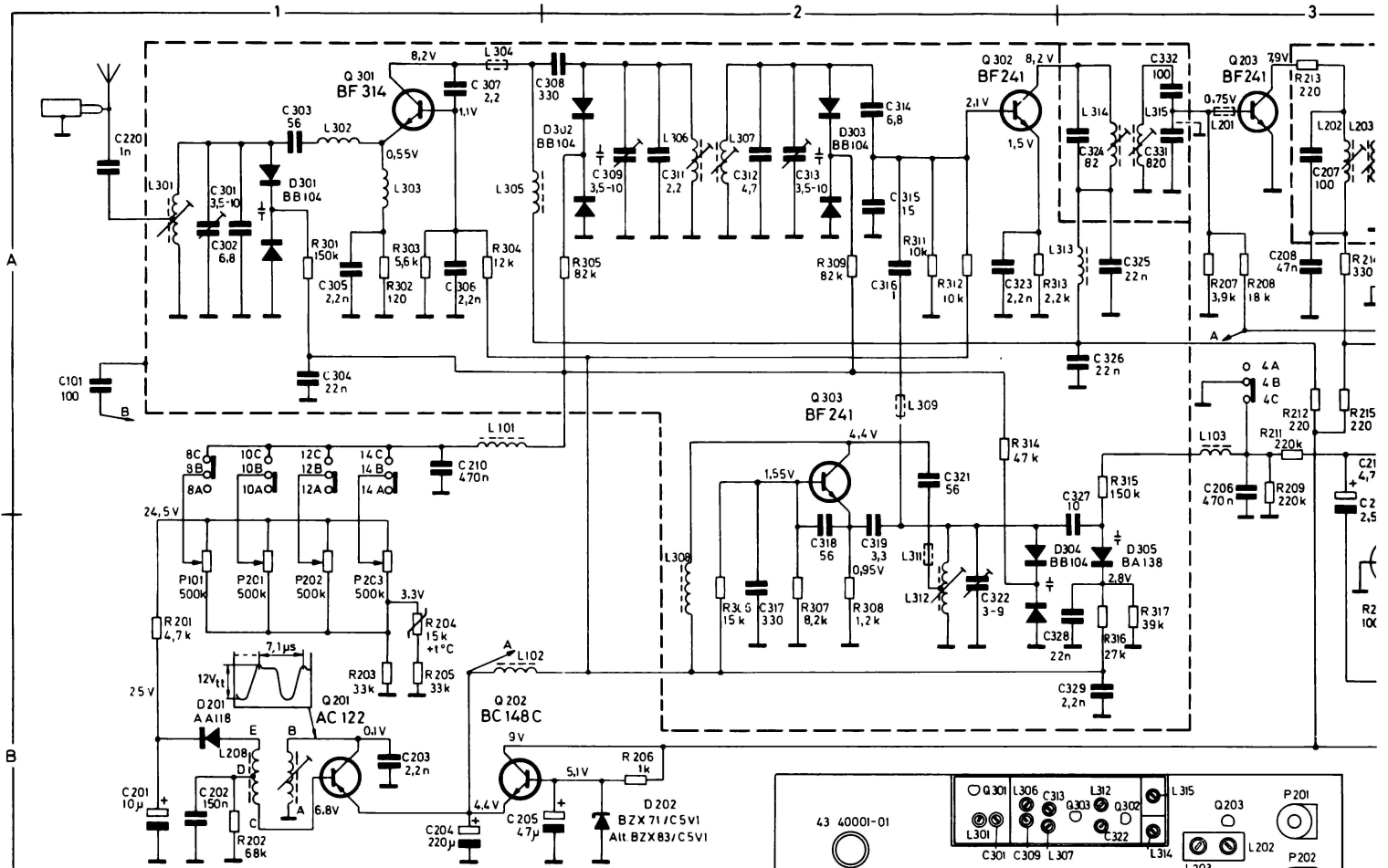
April 1972

| Tekniska data | | Anslutningar | |
|--------------------|---|--------------------------------------|-----------------------|
| Frekvensområde | 87 - 104 MHz | 1. Ingång yttre antenn | 75 Ω |
| Mellanfrekvens | 10,7 MHz | 2. Ingång nät | 220 V, 50 Hz |
| Känslighet | 1,5 μ V | 3. Ingång skivsp.-bandsp. | 300 mV/150 k Ω |
| Kretsantal | 11 | 4. Utgång bandspelare | 250 mV/47 k Ω |
| Antal transistorer | 13 | 5. Utgång högtalare | min. 4 Ω |
| Antal dioder | 10 | Manöverorgan | |
| Strömkälla | 6 st celler à 1,5 V (R20) eller 220 V, 50 Hz | | |
| Utgångseffekt | ca 1,5 W | 6. Strömställare | |
| Utrustning | | 7. Volympkontroll | |
| | | 8. Tonkontroll | |
| Löstagbar nätsladd | | 9. Aut. frekvenskontroll (AFC) | |
| Teleskopantenn | | 10. Programväljartangenter | |
| Högtalare | 5" x 7" | 11. Avstärningsrattar | |
| Säkring | 400 mA | 12. Löpare för stationsinställning | |
| | | 13. Omkopplare radio/skivsp.-bandsp. | |

TRIMNINGSANVISNING

| Område | Generator | | Mottagare | | Indikering | Tillvägagångssätt | Utseende (utspänning) |
|---------------------|--|----------|-----------|------------------|---|--|--|
| | Signalingång | Frekv. | Område | Skalv. på | | | |
| MF | Signalgen. mittre på C302 via kond. 10 nF 75 kHz sving | 10,7 MHz | Radio | 37 MHz | Oscillograf kopplad till föreningspunkten mellan R243 och R244 | L207, L206, L204, L203, L202, L315 och L314 trimmas till max. | Max. amplitud och bästa kurvform (Sinus) |
| UKW-del | Signalgenerator 60 kHz sving Till C220 | 37 MHz | " | 37 MHz (ändläge) | " | L312 trimmas till rätt frekv. L301, L306, L307 trimmas till max. | Max. utspänning |
| | | 104 MHz | " | 104 MHz Ändläge | " | C322 trimmas till rätt frekv. C301, C311, C312 trimmas till max. Upprepas. | Max. utspänning |
| Osc. spännings omv. | | | " | | Oscillograf med lågkapacitiv probe kopplas till kollektorn på Q201. | Trimmas till ca 140 kHz. | |

KOPPLINGSSCHEMA



OBSt! De fyra dioderna BB104 i UKV-delen bör ha samma färgmärkning
The four diodes BB104 in the tuner must be marked with the same colour.
Die vier Dioden BB104 im UKV-Teil sollen das gleiche Farbzeichen haben.

(C) Kondensatorer Capacitors Kondensatoren

| Nr | Art nr | Varde | Tol ± % | Mat | Sp V | Pos |
|-----|-------------|---------|---------|---------|------|-----|
| 101 | 62 21039-01 | 100 pF | 5 | Keram | 500 | A1 |
| 201 | 62 21181-01 | 10 μF | +50-20 | Elyt | 70 | B1 |
| 202 | 62 21347-01 | 150 nF | 20 | Polyest | 100 | B1 |
| 203 | 62 300C-01 | 2,2 nF | 2,5 | Styrol | 160 | B1 |
| 204 | 62 21037-01 | 220 pF | +50-20 | Elyt | 12 | B1 |
| 205 | 62 21305-01 | 47 pF | +50-10 | " | 25 | B2 |
| 206 | 62 21048-01 | 470 nF | 20 | Polyest | 100 | A3 |
| 207 | 62 30005-01 | 100 pF | 2,5 | Styrol | 160 | A3 |
| 208 | 62 21887-01 | 47 nF | +80-20 | Keram | 30 | A3 |
| 209 | 62 21101-01 | 2,5 μF | +50-10 | Elyt | 64 | A3 |
| 210 | 62 21048-01 | 470 nF | 20 | Polyest | 100 | A1 |
| 211 | 62 21338-01 | 47 nF | 20 | Keram | 500 | A3 |
| 212 | 62 30006-01 | 120 pF | 2,5 | Styrol | 160 | A3 |
| 213 | 62 30009-01 | 680 pF | 2,5 | " | 63 | A3 |
| 214 | 62 30011-01 | 33 nF | 2,5 | " | 63 | B3 |
| 215 | 62 21186-01 | 47 nF | 10 | Polyest | 250 | B3 |
| 216 | 62 21048-01 | 470 nF | 20 | " | 100 | B3 |
| 217 | 62 21101-01 | 2,5 μF | +50-10 | Elyt | 64 | B3 |
| 218 | 62 21685-01 | 47 nF | +50-10 | " | 16 | B3 |
| 219 | 62 21887-01 | 47 nF | +80-20 | Keram | 30 | A3 |
| 220 | 62 21337-01 | 1 nF | 20 | " | 500 | A1 |
| 221 | 62 21887-01 | 47 nF | +80-20 | " | 30 | A3 |
| 222 | 62 30006-01 | 120 pF | 2,5 | Styrol | 160 | A4 |
| 223 | 62 30009-01 | 680 pF | 2,5 | " | 63 | A4 |
| 224 | 62 21037-01 | 220 pF | +50-20 | Elyt | 12 | B4 |
| 225 | 62 21347-01 | 150 nF | 20 | Polyest | 100 | B4 |
| 226 | 62 21093-01 | 2,2 nF | 20 | Keram | 500 | B4 |
| 227 | 62 21048-01 | 470 nF | 20 | Polyest | 100 | B4 |
| 228 | 62 21247-01 | 68 nF | 2 | Keram | 63 | A4 |
| 229 | 62 21687-01 | 47 nF | +80-20 | " | 30 | A4 |
| 230 | 62 21139-01 | 2,2 nF | +40-20 | " | 500 | B3 |
| 231 | 62 12710-01 | 1600 μF | +50-20 | Elyt | 12 | B4 |
| 232 | 62 12710-01 | 1600 μF | +50-20 | " | 12 | B4 |
| 233 | 62 21342-01 | 10 nF | +50-20 | Keram | 40 | A3 |
| 234 | 62 21245-01 | 47 pF | 2 | " | 63 | A4 |
| 235 | 62 30007-01 | 330 pF | 2,5 | Styrol | 63 | A4 |

(C) Kondensatorer Capacitors Kondensatoren

| Nr | Art nr | Varde | Tol ± % | Mat | Sp V | Pos |
|-----|-------------|-----------|-----------|---------|------|-----|
| 236 | 62 30007-01 | 330 pF | 2,5 | Styrol | 63 | A4 |
| 237 | 62 21172-01 | 5 μF | +100-20 | Elyt | 35 | A4 |
| 238 | 62 21353-01 | 1000 pF | +50-20 | " | 25 | B4 |
| 239 | 62 21037-01 | 220 pF | +50-20 | " | 12 | B4 |
| 240 | 62 21379-01 | 820 pF | 5 | Keram | 100 | A4 |
| 241 | 62 21342-01 | 10 nF | +50-20 | " | 40 | B4 |
| 242 | 62 21139-01 | 2,2 nF | +40-20 | " | 500 | B3 |
| 243 | 62 21371-01 | 100 pF | 2 | " | 63 | B4 |
| 301 | 62 21382-01 | 3,5-10 pF | | Trimmer | 63 | A1 |
| 302 | 62 21234-01 | 6,8 pF | ± 0,25 pF | Keram | 63 | A1 |
| 303 | 62 21248-01 | 56 pF | 2 | " | 63 | A1 |
| 304 | 62 21344-01 | 22 nF | +100-20 | " | 40 | A1 |
| 305 | 62 21139-01 | 2,2 nF | +40-20 | " | 500 | A1 |
| 306 | 62 21139-01 | 2,2 nF | +40-20 | " | 500 | A1 |
| 307 | 62 21425-03 | 2,2 pF | ± 0,25 pF | " | 63 | A1 |
| 308 | 62 21375-01 | 330 pF | 10 | " | 100 | A2 |
| 309 | 62 21382-01 | 3,5-10 pF | | Trimmer | 63 | A2 |
| 310 | | | | | | |
| 311 | 62 21425-03 | 2,2 pF | ± 0,25 pF | Keram | 63 | A2 |
| 312 | 62 21232-01 | 4,7 pF | ± 0,25 pF | " | 63 | A2 |
| 313 | 62 21382-01 | 3,5-10 pF | | Trimmer | 63 | A2 |
| 314 | 62 21234-01 | 6,8 pF | ± 0,25 pF | Keram | 63 | A2 |
| 315 | 62 21238-01 | 15 pF | 2 | " | 63 | A2 |
| 316 | 62 21400-01 | 1 pF | ± 0,25 pF | " | 63 | A2 |
| 317 | 62 21375-01 | 330 pF | 10 | " | 100 | B2 |
| 318 | 62 21246-01 | 56 pF | 2 | " | 63 | B2 |
| 319 | 62 21301-01 | 3,3 pF | ± 0,5 pF | " | 500 | B2 |
| 320 | | | | | | |
| 321 | 62 21246-01 | 56 pF | 2 | Keram | 63 | A2 |
| 322 | 62 21381-01 | 3-9 pF | | Trimmer | 160 | B2 |
| 323 | 62 21139-01 | 2,2 nF | +40-20 | Keram | 500 | A2 |
| 324 | 62 21248-01 | 82 pF | 2 | " | 63 | A3 |
| 325 | 62 21244-01 | 22 nF | +100-20 | " | 40 | A3 |
| 326 | 62 21344-01 | 22 nF | +100-20 | " | 40 | A3 |
| 327 | 62 21236-01 | 10 pF | ± 0,25 pF | " | 63 | B3 |
| 328 | 62 21344-01 | 22 nF | +100-20 | " | 40 | B3 |
| 329 | 62 21139-01 | 2,2 nF | +40-20 | " | 500 | B3 |

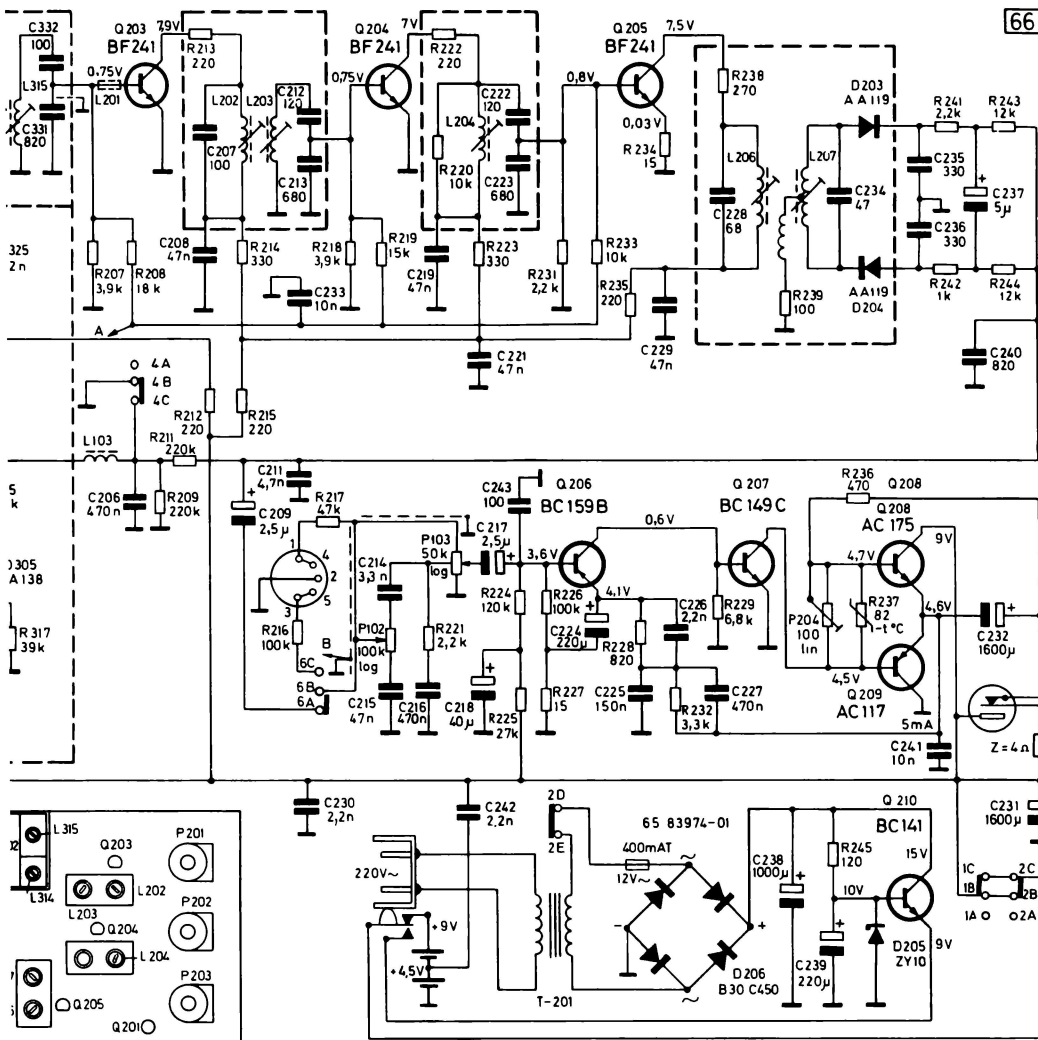
(C) Kondensatorer Capacitors Kondensatoren

| Nr | Art nr | Varde | Tol ± % | Mat | Sp V | Pos |
|-----|-------------|--------|---------|-------|------|-----|
| 330 | | | | | | |
| 331 | 62 21379-01 | 820 pF | 5 | Keram | 100 | A3 |
| 332 | 62 21371-01 | 100 pF | 2 | " | 63 | A3 |

(R) Motstånd Resistors Widerstände

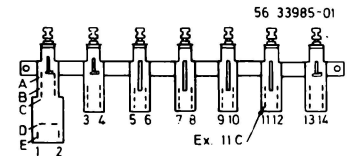
| Nr | Art nr | Varde | Tol ± % | Mat | Bet W | Pos |
|-----|-------------|-------|---------|-----|-------|-----|
| 228 | 61 29675-01 | | | | | |
| 229 | 61 29264-01 | | | | | |
| 230 | | | | | | |
| 231 | 61 29260-01 | | | | | |
| 232 | 61 29262-01 | | | | | |
| 233 | 61 29265-01 | | | | | |
| 234 | 61 29672-01 | | | | | |
| 235 | 61 29252-01 | | | | | |
| 236 | 61 29258-01 | | | | | |
| 237 | 61 20004-01 | | | | | |
| 238 | 61 29253-01 | | | | | |
| 239 | 61 29250-01 | | | | | |
| 240 | | | | | | |
| 241 | 61 29260-01 | | | | | |
| 242 | 61 29258-01 | | | | | |
| 243 | 61 29266-01 | | | | | |
| 244 | 61 29266-01 | | | | | |
| 245 | 61 29674-01 | | | | | |
| 246 | | | | | | |
| 247 | | | | | | |
| 248 | | | | | | |
| 249 | | | | | | |
| 250 | | | | | | |
| 251 | | | | | | |
| 252 | | | | | | |
| 253 | | | | | | |
| 254 | | | | | | |
| 255 | | | | | | |
| 256 | | | | | | |
| 257 | | | | | | |
| 258 | | | | | | |
| 259 | | | | | | |
| 260 | | | | | | |
| 261 | | | | | | |
| 262 | | | | | | |
| 263 | | | | | | |
| 264 | | | | | | |
| 265 | | | | | | |
| 266 | | | | | | |
| 267 | | | | | | |
| 268 | | | | | | |
| 269 | | | | | | |
| 270 | | | | | | |
| 271 | | | | | | |
| 272 | | | | | | |
| 273 | | | | | | |
| 274 | | | | | | |
| 275 | | | | | | |
| 276 | | | | | | |
| 277 | | | | | | |

66 83021-01



- AI
K
A2 - BB 104
- K
B
E BC 159B
BC 148C
BC 149C
- B
K
E BF 314
- B
E
K BF 241
- K
B
E AC 122
- K
B
E AC 117
AC 175
- K
B
E BC 141

Sedda underifrån
Bottom view.
Von unten gesehen.



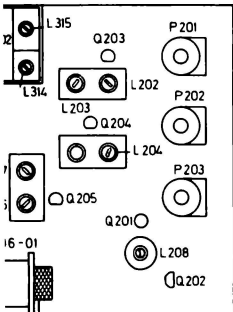
(Q) Transist

| Nr | Art nr | Typ | Pos |
|-----|-------------|----------|-----|
| 201 | 63 09003-01 | AC 122 | B1 |
| 202 | 63 09041-01 | BC 148 C | B1 |
| 203 | 63 09216-01 | BF 241 | A3 |
| 204 | 63 09216-01 | BF 241 | A4 |
| 205 | 63 09216-01 | BF 241 | A4 |
| 206 | 63 10001-01 | BC 159 B | B4 |
| 207 | 63 09124-02 | BC 149 C | B4 |
| 208 | 63 09002-01 | AC 175 | B4 |
| 209 | 63 09002-01 | AC 117 | B4 |
| 210 | 63 09220-01 | BC 141 | B1 |
| 301 | 63 09217-01 | BF 314 | A1 |
| 302 | 63 09216-01 | BF 241 | A2 |
| 303 | 63 09216-01 | BF 241 | A2 |

Smärre avvikelser från schemat kan förekomma på grund av ändringar företagna under produktionen.

Minor deviations from the circuit diagram can occur due to alterations during production.

Kleine Abweichungen dieses Schalt-schemas können auf Grund von Änderungen während der Produktion vorkommen.



satoren

(R) Motstånd Resistors Widerstände

| Nr | Art nr | Värde | Tol ± % | Mat | Bel W | Pos |
|-----|-------------|--------|---------|----------|-------|-----|
| 228 | 61 29675-01 | 820 Ω | 5 | Kolskikt | 0,33 | B4 |
| 229 | 61 29264-01 | 6,8 kΩ | 5 | " | 0,33 | B4 |
| 230 | | | | | | |
| 231 | 61 29260-01 | 2,2 kΩ | 5 | Kolskikt | 0,33 | A4 |
| 232 | 61 29262-01 | 3,3 kΩ | 5 | " | 0,33 | B4 |
| 233 | 61 29265-01 | 10 kΩ | 5 | " | 0,33 | A4 |
| 234 | 61 29672-01 | 15 Ω | 5 | " | 0,33 | A4 |
| 235 | 61 29252-01 | 20 Ω | 5 | " | 0,33 | A4 |
| 236 | 61 29256-01 | 47 Ω | 5 | " | 0,33 | A4 |
| 237 | 61 20004-C1 | 82 Ω | 20 | NTC | | B4 |
| 238 | 61 29253-01 | 270 Ω | 5 | Kolskikt | 0,33 | A4 |
| 239 | 61 29250-01 | 100 Ω | 5 | " | 0,33 | A4 |
| 240 | | | | | | |
| 241 | 61 29260-01 | 2,2 kΩ | 5 | Kolskikt | 0,33 | A4 |
| 242 | 61 29258-01 | 1 kΩ | 5 | " | 0,33 | A4 |
| 243 | 61 29266-01 | 12 kΩ | 5 | " | 0,33 | A4 |
| 244 | 61 29266-01 | 12 kΩ | 5 | " | 0,33 | A4 |
| 245 | 61 29674-01 | 120 Ω | 5 | " | 0,33 | B4 |
| 301 | 61 29275-01 | 150 kΩ | 5 | Kolskikt | 0,33 | A1 |
| 302 | 61 29674-01 | 120 Ω | 5 | " | 0,33 | A1 |
| 303 | 61 29291-01 | 5,6 kΩ | 5 | " | 0,33 | A1 |
| 304 | 61 29266-01 | 12 kΩ | 5 | " | 0,33 | A1 |
| 305 | 61 29298-01 | 82 kΩ | 5 | " | 0,33 | A2 |
| 306 | 61 29345-01 | 15 kΩ | 5 | " | 0,33 | B2 |
| 307 | 61 29282-01 | 8,2 kΩ | 5 | " | 0,33 | B2 |
| 308 | 61 29290-01 | 1,2 kΩ | 5 | " | 0,33 | B2 |
| 309 | 61 29298-01 | 82 kΩ | 5 | " | 0,33 | A2 |
| 310 | | | | | | |
| 311 | 61 29265-01 | 10 kΩ | 5 | Kolskikt | 0,33 | A2 |
| 312 | 61 29265-01 | 10 kΩ | 5 | " | 0,33 | A2 |
| 313 | 61 29260-01 | 2,2 kΩ | 5 | " | 0,33 | A2 |
| 314 | 61 29272-01 | 47 kΩ | 5 | " | 0,33 | A2 |
| 315 | 61 29275-01 | 150 kΩ | 5 | " | 0,33 | A3 |
| 316 | 61 29269-01 | 27 kΩ | 5 | " | 0,33 | B3 |
| 317 | 61 29271-01 | 39 kΩ | 5 | " | 0,33 | B3 |

(L) Spolar Coils Spulen

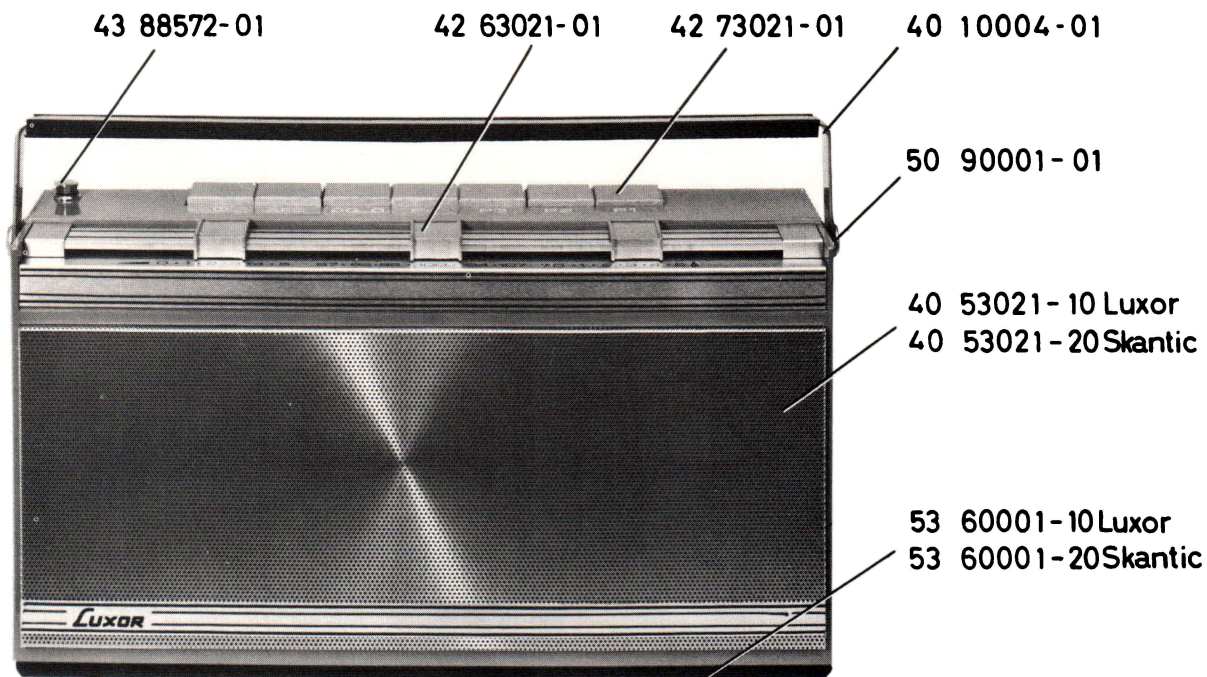
| Nr | Art nr | Benämning | Art nr | Pos |
|-----|-------------|----------------------|-------------|-----|
| 101 | 59 30004-01 | HF-drossel | | A1 |
| 102 | 59 27613-01 | HF-drossel | | B1 |
| 103 | 59 27613-01 | HF-drossel | | A3 |
| 201 | | HF-drossel | 59 56759-01 | A3 |
| 202 | 59 81704-01 | MF-spole 10,7 MHz | 59 83813-01 | A3 |
| 203 | 59 81705-01 | MF-spole 10,7 MHz | 59 82813-01 | A3 |
| 204 | 59 81705-01 | MF-spole 10,7 MHz | 59 82813-01 | A3 |
| 205 | | | | |
| 206 | 59 81727-01 | Prim.spole.detektor | 59 82813-01 | A4 |
| 207 | 59 81728-01 | Sek.spole.detektor | 59 82813-01 | A4 |
| 208 | 59 00012-01 | Spole, spänningsomv. | 59 60550-01 | B1 |
| 301 | 59 00026-01 | Antennspole UKV | 59 89823-01 | A1 |
| 302 | 59 27724-01 | HF-drossel | | A1 |
| 303 | 59 27725-01 | HF-drossel | | A1 |
| 304 | | HF-drossel | 59 57502-01 | A1 |
| 305 | 59 27723-01 | HF-drossel | | A1 |
| 306 | 59 81710-01 | MF-spole UKV | 59 89823-01 | A2 |
| 307 | 59 81710-01 | MF-spole UKV | 59 89823-01 | A2 |
| 308 | 59 27723-01 | HF-drossel | | B2 |
| 309 | | HF-drossel | 59 57502-01 | A2 |
| 310 | | | | |
| 311 | | HF-drossel | 59 57502-01 | B2 |
| 312 | 59 81709-01 | Osc-spole UKV | 59 89823-01 | B2 |
| 313 | 59 56968-01 | HF-drossel | | A3 |
| 314 | 59 81708-01 | MF-spole 10,7 MHz | 59 89822-01 | A3 |
| 315 | 59 81708-01 | MF-spole 10,7 MHz | 59 89822-01 | A3 |

(D) Dioder Diodes Dioden

| Nr | Art nr | Typ | Pos |
|-----|-------------|-------------|-----|
| 201 | 63 08627-01 | AA 118 | B1 |
| 202 | 63 40010-01 | BZX71/C5V10 | B2 |
| 203 | 63 08603-01 | AA 119 | A4 |
| 204 | 63 08603-01 | AA 119 | A4 |
| 205 | 63 40011-01 | ZY10 | B4 |
| 206 | 63 88604-01 | B30 C450 | B4 |
| 301 | 63 08865-01 | BB 104 | A1 |
| 302 | 63 08865-01 | BB 104 | A2 |
| 303 | 63 08865-01 | BB 104 | A2 |
| 304 | 63 08865-01 | B B 104 | B2 |
| 305 | 63 08806-01 | B A 138 | B3 |

(P) Potentiom

| Nr | Art nr | Värde | Benämning | Pos |
|-----|-------------|------------|---------------|-----|
| 101 | 61 60008-01 | 500 kΩ | Stationsinst | B1 |
| 102 | 61 60007-01 | 100 kΩ log | Tonkontroll | B3 |
| 103 | 61 60006-01 | 50 kΩ log | Volymkontroll | B3 |
| 201 | 61 82013-01 | 500 kΩ | Stationsinst | B1 |
| 202 | 61 82013-01 | 500 kΩ | " | B1 |
| 203 | 61 82013-01 | 500 kΩ | " | B1 |
| 204 | 61 17268-01 | 100 Ω lin | Inst slutsteg | B4 |



URTAGNING AV CHASSIET

För att ta ur chassiet företages följande åtgärder:

1. Tag bort de tre rattarna på apparatens baksida. De kan dras ut.
2. Lossa de två skruvar som även håller handtaget.

Chassiet kan härefter dras ut ur sitt hölje. Om högtalaren behöver tas bort, kan denna lätt dras ut, då den endast sitter styrd med två pinnar i gummibussningar.

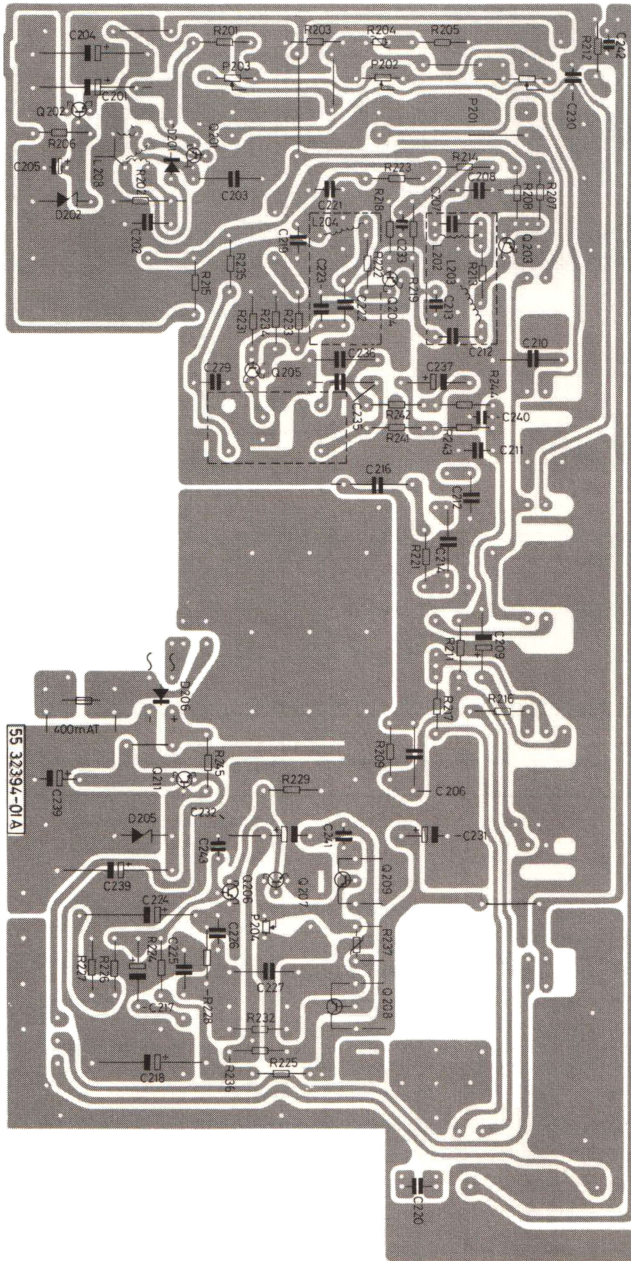
RESERVDLSLISTA

Vid beställning skall alltid uppgivas:
Benämning, artikelnummer, typ och serie.

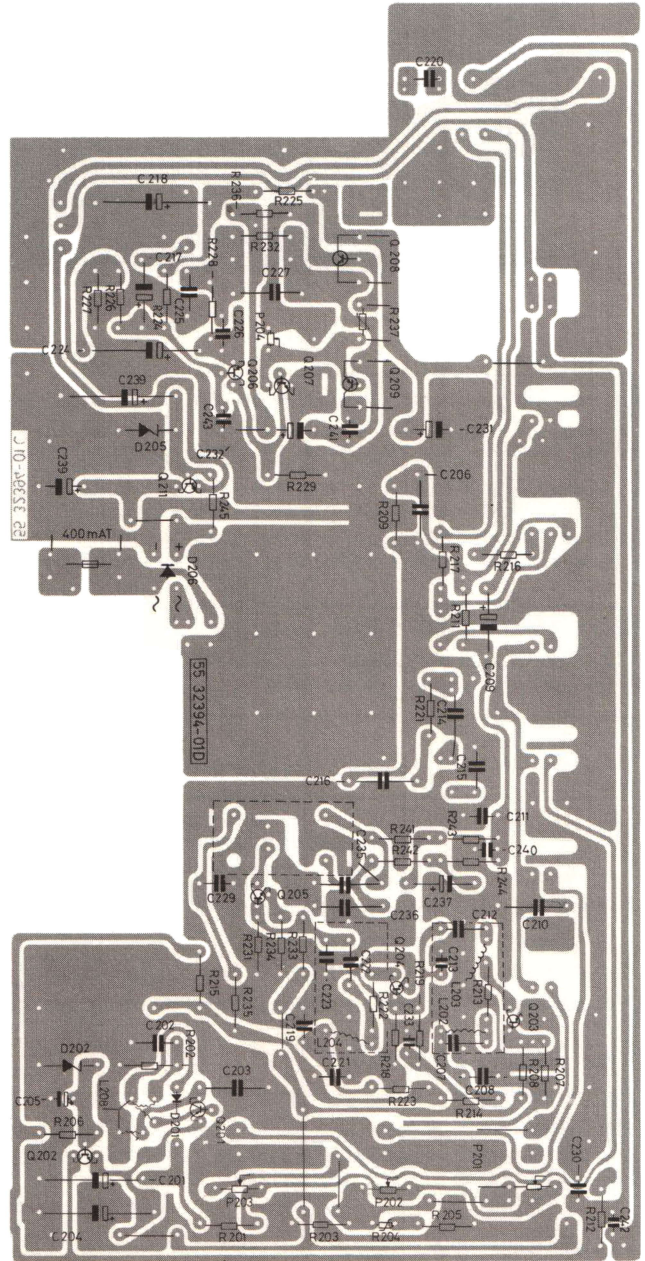
| Artikelnr | Benämning | Artikelnr | Benämning |
|-------------|--------------------------|-------------|------------------------|
| | <u>Chassi 33021</u> | | |
| 53 77924-01 | Gummibussning | 55 32394-01 | Mönsterkort |
| 55 20022-01 | <u>Kretskort UKV-del</u> | 54 13739-01 | Kontaktstift |
| 55 10022-01 | Mönsterkort | 56 33985-01 | <u>Omkopplare</u> |
| 62 21381-01 | Trimmer 3-9 pF | 56 40003-01 | Strömställare |
| 62 21382-01 | Trimmer 3,5-10 pF | | |
| 58 27613-01 | Drossel | 43 40000-01 | Kontaktdon bilantenn |
| 58 30004-01 | HF-drossel | 65 34692-01 | Säkringshållare |
| 42 73021-01 | Tryckknapp | | |
| 43 40000-01 | Kontaktdon bilantenn | 58 00006-01 | Nättransformator |
| 43 00045-01 | HF-anslutning | 65 83974-01 | Säkring 400 mA |
| | | 43 70000-01 | <u>Kontaktlist</u> |
| 55 20014-01 | <u>Kretskort</u> | 43 50004-01 | Batteriomkopplare |
| | | | |
| | <u>Apparat 3021</u> | | |
| 41 03021-01 | Manöverskylt tryckt | 40 53021-20 | Högtalargaller Skantic |
| 11 33021-01 | Chassi | 53 60001-10 | Botten kpl Luxor |
| 40 88712-01 | Lock kpl | 53 60001-20 | Botten kpl Skantic |
| 43 13563-01 | Kontaktstift högtalare | 43 88572-01 | Antenn |
| 48 79326-01 | Högtalare 5" x 7" | 40 03021-06 | Låda orange |
| 40 10004-01 | Handtag | 40 03021-10 | Låda lila |
| 42 63021-01 | Manöverknapp skjutpot. | 40 03021-04 | Låda grå |
| 42 90000-01 | Ratt potentiometer | 40 03021-11 | Låda vit |
| 49 39288-01 | Friktionsbricka, handtag | 66 73021-10 | Bruksanvisning Luxor |
| 50 90001-01 | Handtagsskruv | 66 73021-20 | Bruksanvisning Skantic |
| 40 53021-10 | Högtalargaller Luxor | | |

KRETSKORT

FOLIESIDA

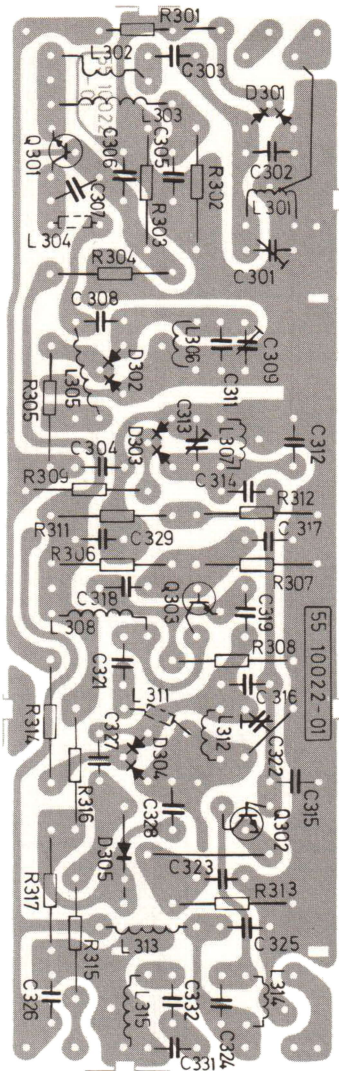


KOMPONENTSIDA



KRETSKORT UKV-DEL

FOLIESIDA



KOMPONENTSIDA

