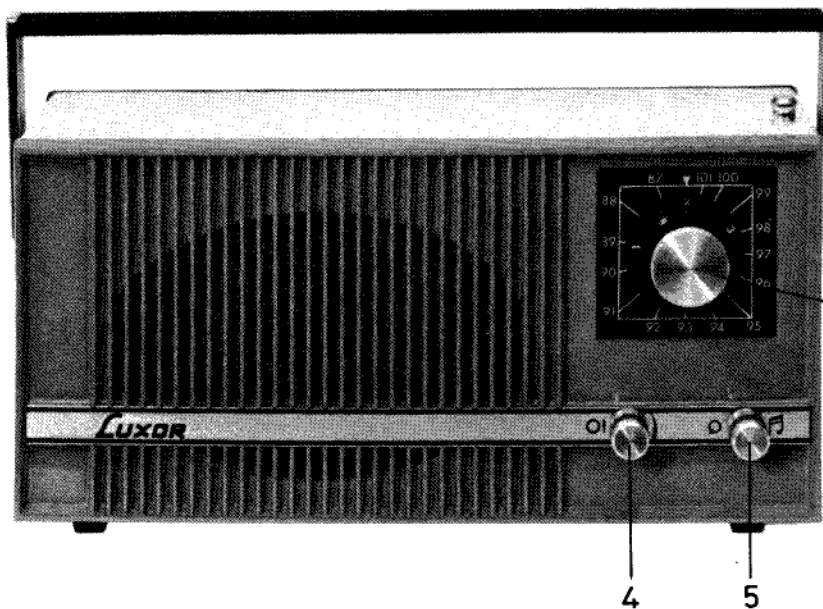


LUXORServiceblad för radiochassi
typ 3022 serie 1**SKANTIC**

med följande radioapparater:

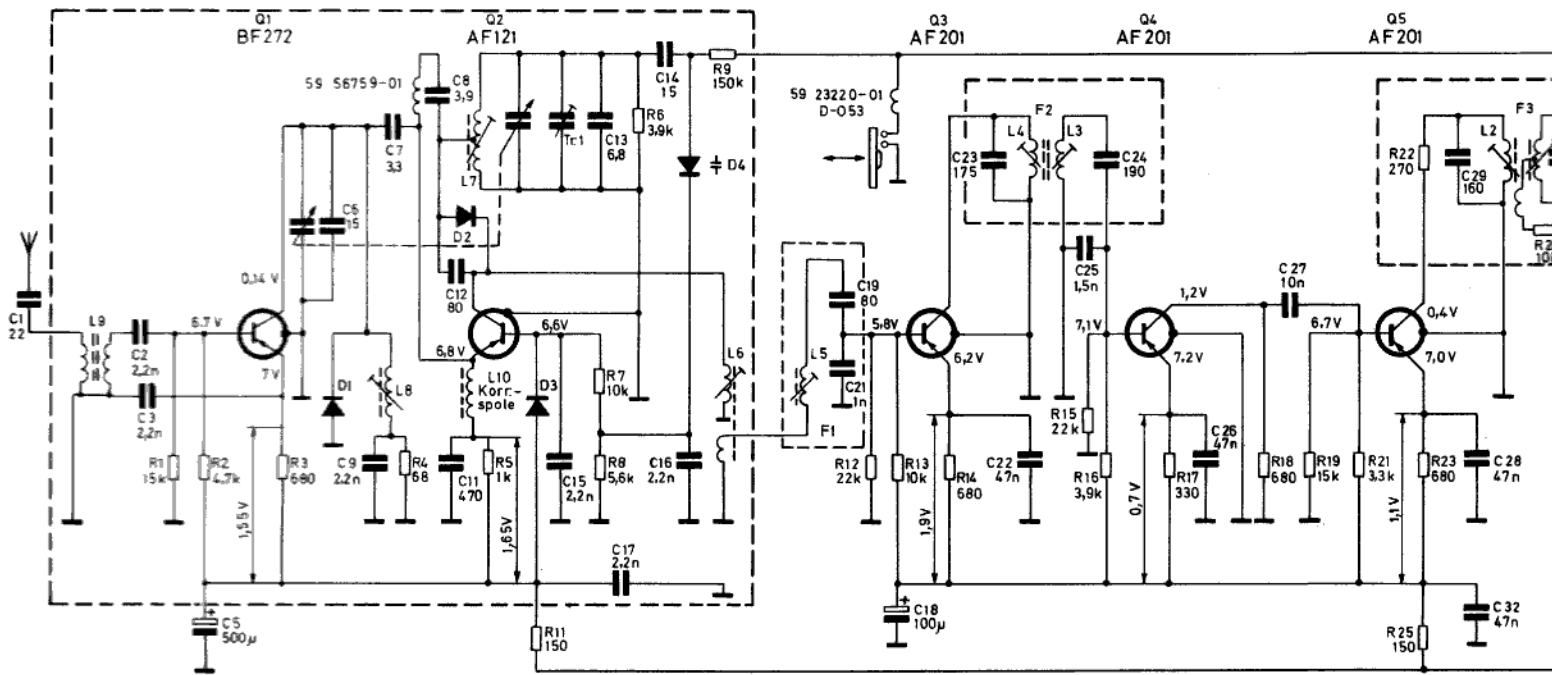
Luxorita 3022-1

Tripp 3022-2

In-och ut-
gångar
1-3 finns
på baksidan

Mars 1972

Tekniska data		Anslutningar	
Frekvensområde	87,0 - 101,5 MHz	1. Ingång skivsp.-bandsp.	250 mV/100 kΩ
Mellanfrekvens	10,7 MHz	2. Ingång batterieliminatör	9 V
Känslighet	ca 3 μV	3. Utgång bandspelare	220 mV/47 kΩ
Antal transistorer	9	Manöverorgan	
Antal dioder	6	4. Volymkontroll och strömställare	
Strömkälla	6 st celler à 1,5 V (R20)	5. Klangfärgskontroll med omkopplare för skivsp.-bandsp./radio	
Utgångseffekt	1,5 W	6. Programväljare	
Utrustning			
Teleskopantenn			
Selektomat snabbväljare			
Automatisk frekvenskontroll			
Högtalare 4 x 6"			



Spänningarna uppmätta med rörvoltmeter Ri=10Ma. Volymen på noll.

Voltages are measured with an electronic voltmeter Ri=10Ma. Volume set to zero.

Spannungen gemessen mit Röhrevoltmeter Ri=10Ma. Lautstärkereger auf Null.

Försiktighet bör iakttagas vid mätningar eller iöändningar på plattan så att halvledarna inte skadas.

In order to protect the semiconductors for damages, it is recommended to be careful with measurements and solderings on the board.

Zur Vermeidung von beschädigten Halbleitern: Vorsicht beim Messen und Lötten an der Platine.

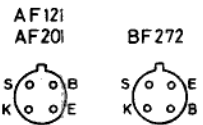
Smärre avvikelser från schemat kan förekomma på grund av ändringar företagna under produktionen.

Minor deviations from the circuit diagram can occur due to alterations during production.

Kleine Abweichungen dieses Schaltschemas können auf Grund von Änderungen während der Produktion vorkommen.

TRIMNINGSPRIVISNINGEN

Område	Generator Mod 1000 Hz FM 65 kHz sving		Mottagare		Trimning	Känslighet för 50µW uteffekt	Anm.
	Signalgång	Frekvens	Område	Skalv. på			
MF	Bax AF121 Lågimpediv ingång via kond (10nF)	10,7 MHz 65 kHz sving	UKV	87 MHz	L1, L2, L3, L4, L5, L6 Upprepas	Ca 40µV	Oscilloskop anslutet till MF-förstärkarens LF-utgång. Min. volym Max. diskant. Trimning på max. amplitud vid bästa LF-kurvförm
UKV	UKV-antenn	87 MHz 101 MHz	UKV	87 MHz 101 MHz	L7, L8 Tot., Upprepas	Ca 3µV	Högtalaren ersatt med effektmeter. Automati- ken kan om så önskas sättas ur funktion ge- nom kortslutning av C33 (E) nödvänd för trimn.) Max. volym.
LF	P3 justeras så att strömmen i sluttransistorerna blir 5mA vid noll volym. Strömmätaren kopplas mellan PNP-transistorers kollektor och chassi.						



(C) Kondensatorer Capacitors Kondensatoren

Nr	Art.nr	Värde	Tol. ± %	Mat.	Sp.V.	Pos.
1	62 21889-03	22 pF	5	Keram.	500	B1
2	62 21139-01	22 nF	-20+50	"	500	B1
3	62 21139-01	2.2 nF	-20+50	"	500	B1
4						
5	62 21036-01	500 µF		Elyt	12	B1
6	62 12642-01	15 pF ± 0.5 pF		Keram.	40	A1
7	62 21028-01	3.3 pF ± 0.5 pF		"	500	A1
8	62 21231-01	3.9 pF ± 0.5 pF		"	500	A1
9	62 21139-01	2.2 nF	-20+50	"	500	B1
10						
11	62 21272-01	4.70 pF	5	Styrofl.	160	B1
12	62 21754-01	80 pF ± 2.5		"	160	B1
13	62 21030-01	6.8 pF ± 0.5 pF		Keram.	500	A1
14	62 21813-01	15 pF	5	"	500	A2
15	62 21139-01	2.2 nF	-20+50	"	500	B1
16	62 21139-01	2.2 nF	-20+50	"	500	B2
17	62 21139-01	2.2 nF	-20+50	"	500	A1
18	62 12621-01	100 µF	-20+50	Elyt	12	B2
19	62 21754-01	80 pF	2.5	Styrofl.	125	B2
20						
21	62 21870-01	1 nF	2.5	Styrofl.	63	B2
22	62 21887-01	4.7 nF	-20+80	Keram.	30	B2
23	62 21087-01	175 pF	2.5	Styrofl.	160	A2

(C) Kondensatorer Capacitors Kondensatoren

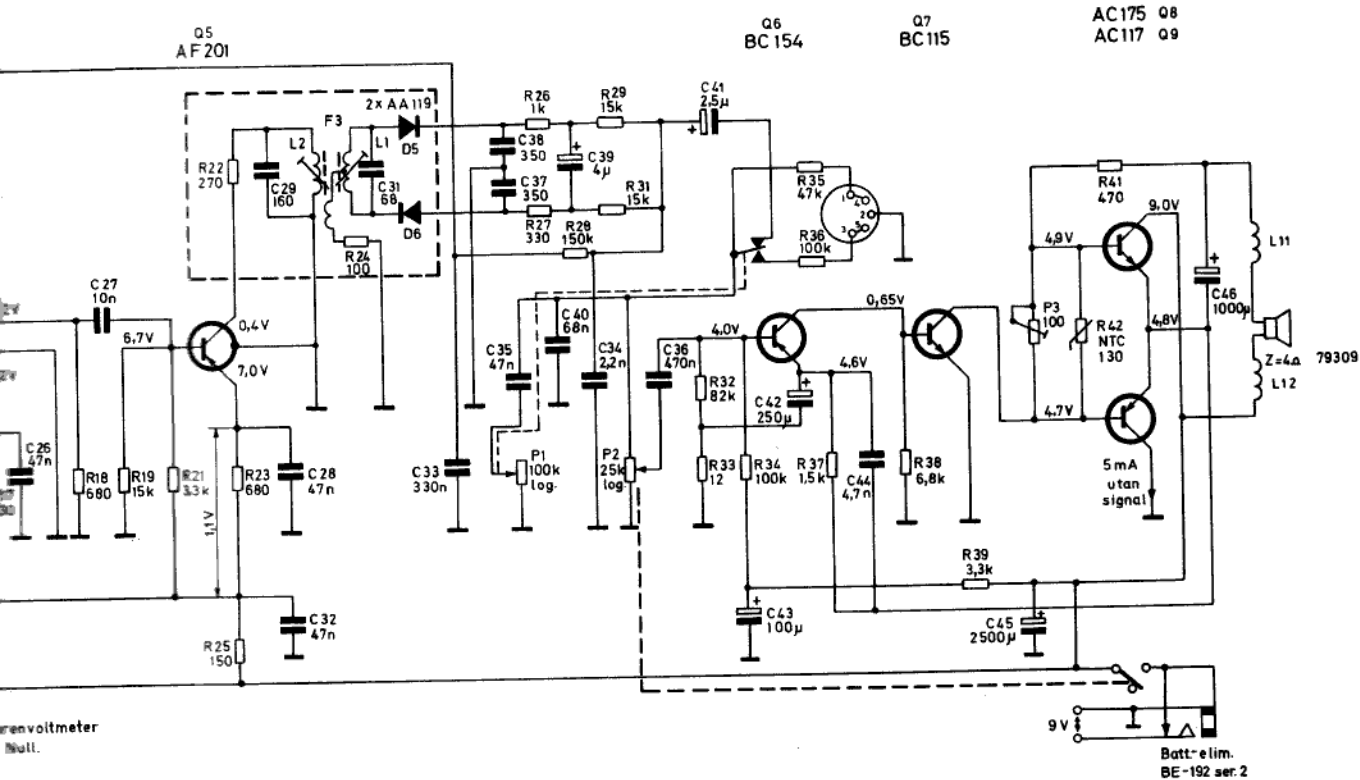
Nr	Art.nr	Värde	Tol. ± %	Mat.	Sp.V.	Pos.
24	62 21384-01	190 pF	2.5	Styrofl.	160	A2
25	62 21976-01	1.5 nF	5	"	63	A2
26	62 21887-01	4.7 nF	-20+80	Keram.	30	B2
27	62 21726-01	10 nF	10	Papper	250	B2
28	62 21887-01	4.7 nF	-20+80	Keram.	30	B3
29	62 21483-01	160 pF	2.5	Styrofl.	125	A3
30						
31	62 12686-01	38 pF	5	Keram.	40	A3
32	62 21887-01	4.7 nF	-20+80	"	30	B3
33	62 12695-01	330 nF	-20+30	"	12	B3
34	62 21139-01	2.2 nF	-20+50	"	500	B3
35	62 12613-03	4.7 nF	10	Polyest.	160	B3
36	62 21048-01	470 nF	"	"	100	B3
37	62 21853-01	350 pF	2.5	Styrofl.	160	A3
38	62 21853-01	350 pF	2.5	"	160	A3
39	62 21667-01	4 µF		Elyt	40	A3
40	62 21729-01	2.2 nF	20	Polyest.	160	B3
41	62 21101-01	6.8 pF		Elyt	64	A3
42	62 21037-01	250 µF		"	12	B3
43	62 12621-01	100 µF		"	10	B3
44	62 12649-01	4.7 nF	5	Styrofl.	63	B4
45	62 21851-01	2500 µF		Elyt	12	B4
46	62 21038-01	1000 µF		"	12	B4

(R) Motstånd Resistors Widerstände

Nr	Art.nr	Värde	Tol. ± %	Mat.	Bel.W	Pos.
1	61 29425-01	15 kΩ	5	Massa	1/2	B1
2	61 29422-01	4.7 kΩ	5	"	1/2	B1
3	61 29409-01	680 Ω	10	"	1/2	B1
4	61 29695-01	68 Ω	5	Kolskikt	1/2	B1
5	61 29411-01	1 kΩ	5	Massa	1/2	B1
6	61 29357-01	39 kΩ	5	Kolskikt	1/8	A1
7	61 29379-01	10 kΩ	5	Massa	1/2	B1
8	61 29384-01	56 kΩ	5	"	1/2	B1
9	61 20025-01	150 kΩ	10	"	1/2	A2
10						
11	61 29399-01	150 Ω	5	Massa	1/2	B1
12	61 29426-01	22 kΩ	5	"	1/2	B2
13	61 29379-01	10 kΩ	5	"	1/2	B2
14	61 29409-01	680 Ω	10	"	1/2	B2
15	61 29426-01	22 kΩ	5	"	1/2	B2
16	61 29420-01	39 kΩ	5	"	1/2	B2
17	61 29402-01	330 Ω	10	"	1/2	B2
18	61 29409-01	680 Ω	10	"	1/2	B2
19	61 29425-01	15 kΩ	5	"	1/2	B2
20						
21	61 29418-01	33 kΩ	5	Massa	1/2	B3
22	61 29253-01	270 Ω	5	Kolskikt	1/8	A3
23	61 29409-01	680 Ω	10	Massa	1/2	B3

(R) Motstånd Resistors Widerstände

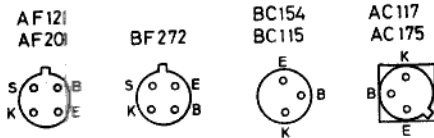
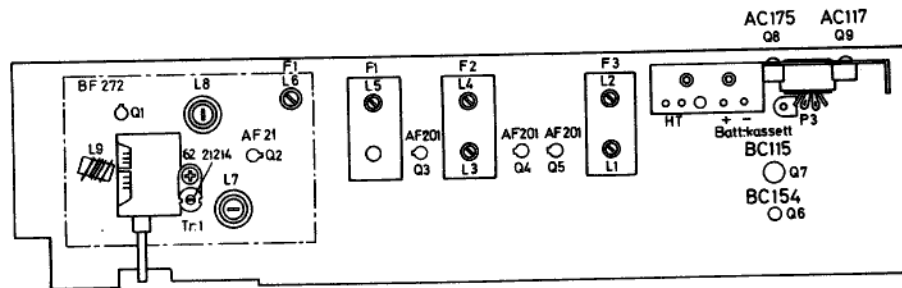
Nr	Art.nr	Värde
24	61 29250-01	100
25	61 29399-01	150
26	61 29411-01	1 kΩ
27	61 29402-01	330
28	61 20025-01	150 kΩ
29	61 29425-01	15 kΩ
30		
31	61 29425-01	15 kΩ
32	61 29432-01	82 kΩ
33	61 29715-01	12
34	61 29090-01	100 kΩ
35	61 29429-01	4.7 kΩ
36	61 29090-01	100 kΩ
37	61 29414-01	1.5 kΩ
38	61 29234-01	68 Ω
39	61 29418-01	33 kΩ
40		
41	61 29405-01	470
42	61 20158-01	130



renvoitmeter
Null.

Halbleitern:
an der Platine.

Schemas können
and der



(P) Potentiometrar Potentiometers Potentiometer

Nr	Art-nr	Värde	Benämning	Pos.
1	61 17622-01	100 k Ω	Tonkontr.m. omkoppl.	B3
2	61 17621-01	25 k Ω	Volymkontr.m. brytare	B3
3	61 17468-01	100 Ω	Lin.semivariabel	B4

(D) Dioder Diodes Dioden

Nr	Art-nr	Typ	Pos.
1	63 08615-01	0A 90	B1
2	63 08615-01	0A 90	A1
3	63 08902-01	E 37,5 C5	B1
4	63 08806-01	BA138	A2
5	63 08602-01	AA119	A3
6	63 08602-01	AA119	A3

Widerstände

(R) Motstånd Resistors Widerstände

Nr	Art-nr	Värde	Tol. \pm %	Mat.	Bel W	Pos.
24	61 29250-01	100 Ω	5	Kolskikt	1/8	A3
25	61 29399-01	150 Ω	5	Massa	1/2	B3
26	61 29411-01	1 k Ω	5	"	1/2	A3
27	61 29402-01	330 Ω	10	"	1/2	A3
28	61 20025-01	150 k Ω	10	"	1/2	A3
29	61 29425-01	15 k Ω	5	"	1/2	A3
30						
31	61 29425-01	15 k Ω	5	Massa	1/2	A3
32	61 29432-01	82 k Ω	5	"	1/2	B3
33	61 29715-01	12 Ω	5	"	1/2	B3
34	61 29090-01	100 k Ω	5	"	1/2	B3
35	61 29429-01	47 k Ω	5	"	1/2	A3
36	61 29090-01	100 k Ω	5	"	1/2	A3
37	61 29414-01	1,5 k Ω	5	"	1/2	B3
38	61 29234-01	68 k Ω	5	"	1/2	B4
39	61 29418-01	3,3 k Ω	5	"	1/2	B4
40						
41	61 29405-01	470 Ω	10	Massa	1/2	A4
42	61 20158-01	130 Ω		NTC	1	B4

(L) Spolar Coils Spulen

Nr	Art-nr	Benämning	Pos.
1	59 81596-01	Demodulator F3 kompl.	A3
2	59 81598-01	Spole	A3
3	59 81597-01	Spole	A3
4	59 82813-01	Kärna	A3
5	59 81603-01	Baskretsspole	F2
6	59 82813-01	Kärna	A2
7	59 81602-01	Kollektorkretsspole	F2
8	59 82813-01	Kärna	A2
9	59 81594-01	Baskretsspole	F1
10	59 82813-01	Kärna	B2
11	59 81599-01	MF-spole	UKV
12	59 82813-01	Kärna	B2
13	59 81492-01	Osc-spole	UKV
14	59 86582-01	Kärna	A1
15	59 81582-01	HF-spole	UKV
16	59 86582-01	Kärna	B1
17	59 81600-01	Antennspole	UKV
18	59 81512-01	Korrektionspole	B1
19	59 23375-01	Drossel	D-Q35
20	59 23375-01	Drossel	D-Q35

(Q) Transistorer Transistors Transistoren

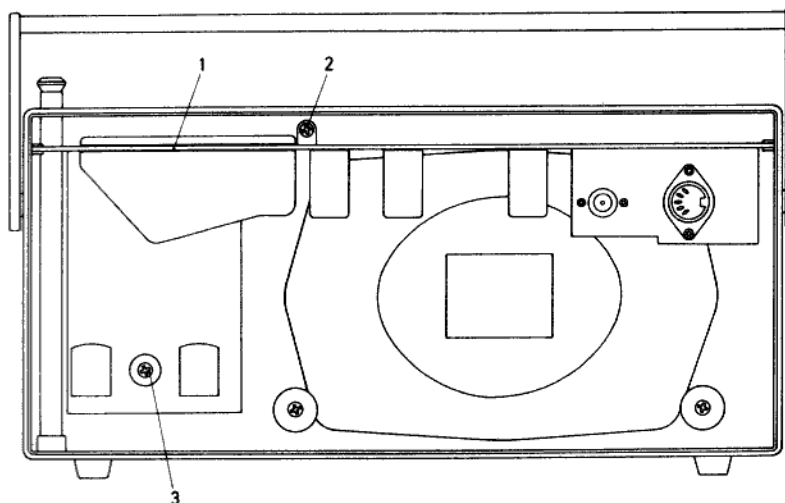
Nr	Art-nr	Typ	Pos.
1	63 09142-01	BF 272	B1
2	63 09026-01	AF 121	B1
3	63 09096-01	AF 201	B2
4	63 09096-01	AF 201	B2
5	63 09096-01	AF 201	B3
6	63 09078-01	BC 154	B3
7	63 09037-01	BC 115	B4
8	63 09061-01	AC 175	A4
9	63 09001-01	AC 117	B4

URTAGNING AV CHASSIET

Sedan bakstycke och batterikassett borttagits, kan chassiet (1) urtagas efter det att följande åtgärder vidtagits:

1. Borttag rattarna på apparatens framsida.
2. Borttag skruvarna (2) och (3).

Se figur nedan.



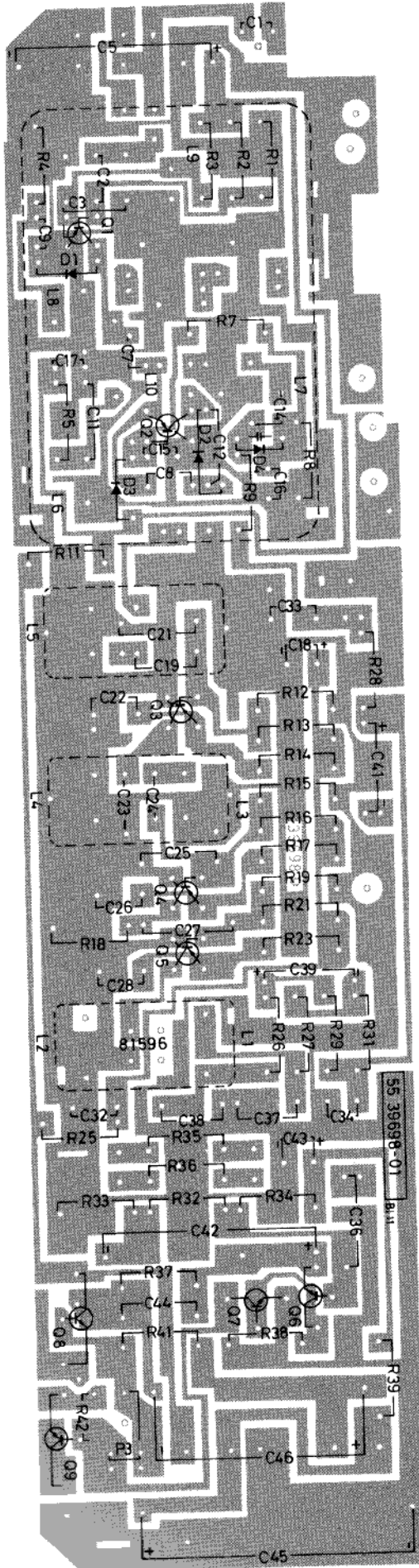
RESERVDELSLISTA

Vid beställning skall alltid uppgivas:
Benämning, artikelnummer, typ och serie.

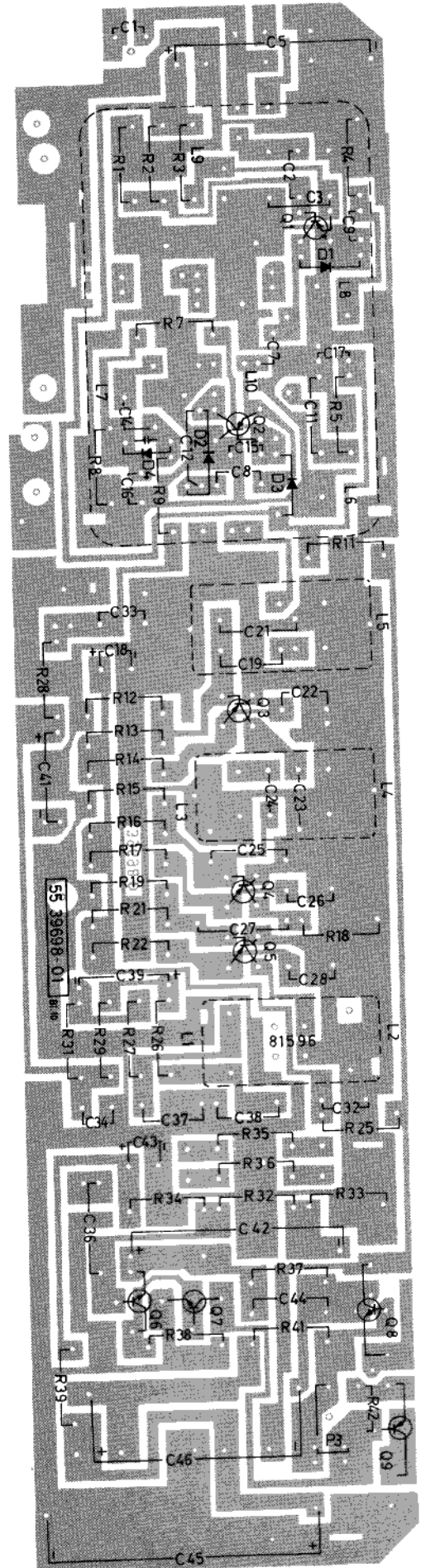
Artikelnr	Benämning	Artikelnr	Benämning
	<u>Chassi 33022</u>		
47 89274-01	Markeringsfjäder nit.	42 38611-01	Ratt
53 39131-01	Isolering	56 39868-01	Selektomat
		53 30004-01	Fäste selektomat
55 89272-01	<u>Kretskort</u>	43 16710-01	DIN-kontakt
55 39698-01	Mönsterkort	43 13577-01	Kontaktdon batt.elim.
62 89277-01	<u>Vridkondensator kpl</u>	43 83061-01	Kontaktfjäder
62 39303-01	Gangkondensator		
62 21214-01	Trimmer		
58 23220-01	Drossel D-053		
	<u>Apparat 3022</u>		
40 39855-01	Fot	58 23376-01	Drossel D-035
43 39741-01	Teleskopantenn	40 03022-19	Låda klädd, Luxor
43 39965-01	Högtalarladd	40 03022-29	Låda klädd, Skantic
48 79309-01	Högtalare 4 x 6"	40 53022-06	Front orange
49 11061-01	Bricka 4,2 x 15,5 x 1	40 53022-09	Front svart
11 33022-00	Chassi kpl	40 53022-01	Front turkos
40 89304-01	Handtag	40 53022-03	Front grön
40 89371-01	Batterikassett kpl	40 43022-06	Baksida orange
41 43022-01	Skala tryckt	40 43022-09	Baksida svart
42 32411-01	Ratt	40 43022-01	Baksida turkos
49 11604-01	Fiberbricka bakstycke	40 43022-03	Baksida grön
49 11767-01	Bricka pressepan	41 03022-10	Dekorlist Luxor
49 39823-01	Skålbricka	41 39871-01	Dekorlist Skantic
49 89306-01	Bricka	66 73022-10	Bruksanvisning Luxor
50 39860-01	Fästskruv bakstycke	66 73022-20	Bruksanvisning Skantic
53 82039-01	Skumplast 10 x 3		

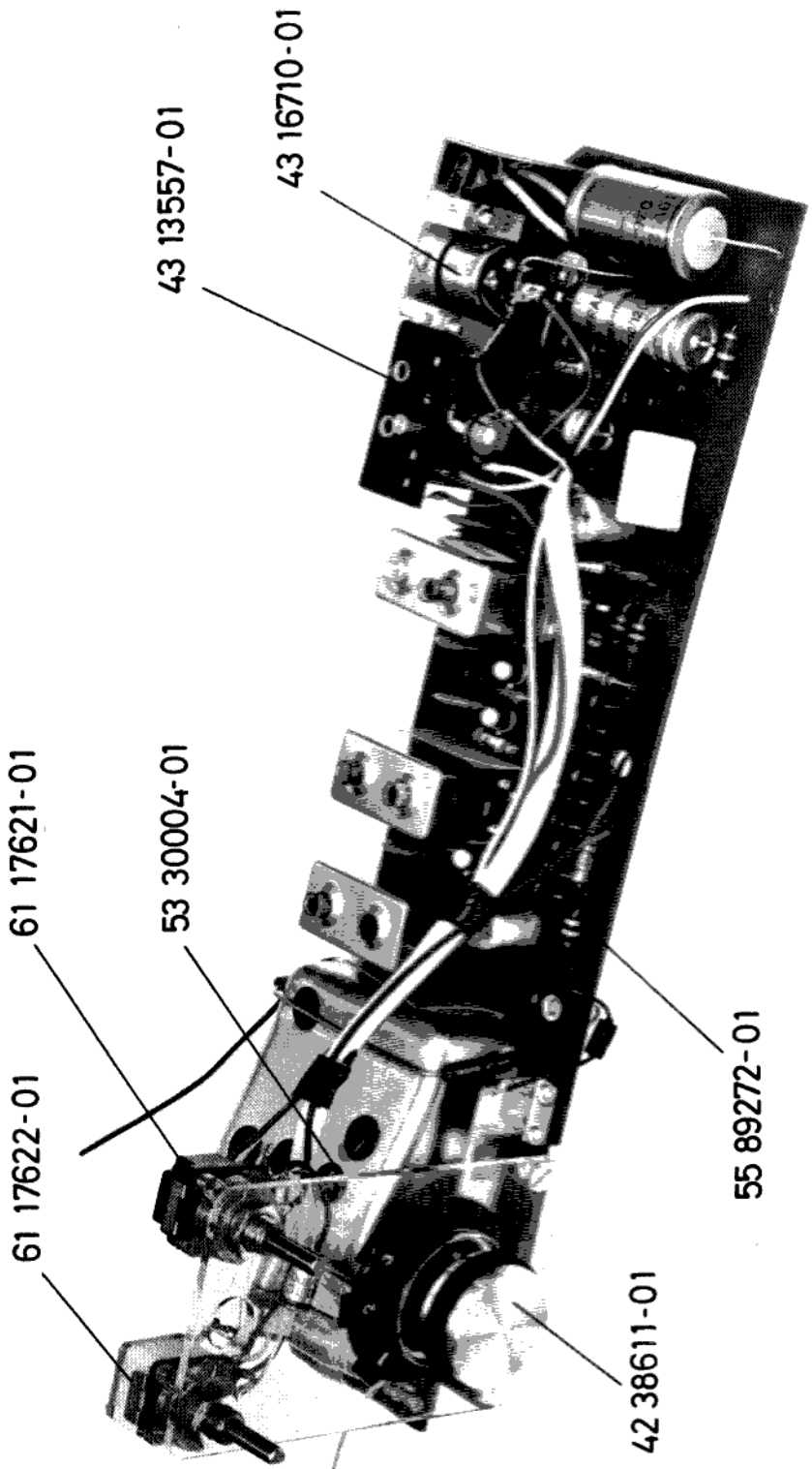
KRETSKORT

FOLIESIDA



KOMPONENTSIDA





61 17622-01

61 17621-01

53 30004-01

43 13557-01

43 16710-01

42 38611-01

55 89272-01