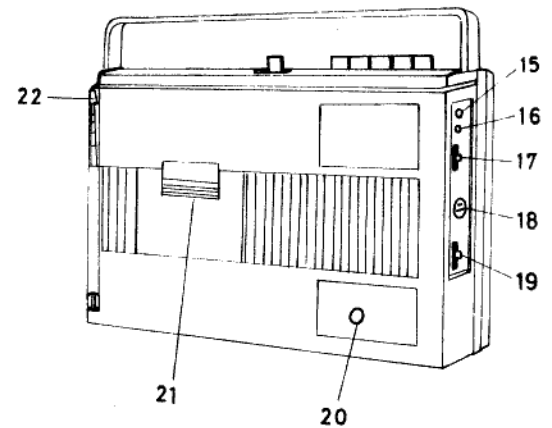
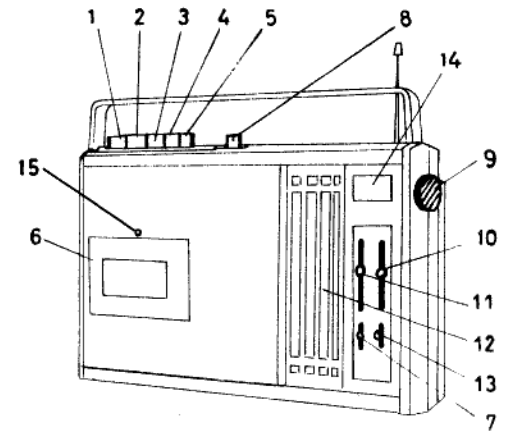
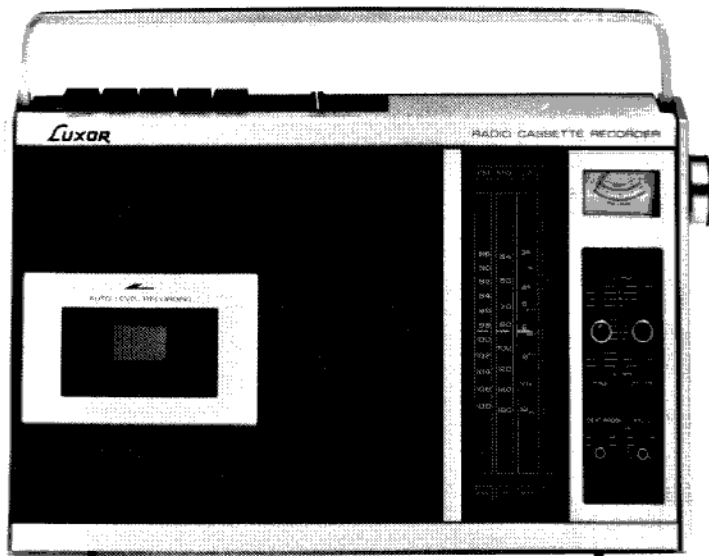


**LUXOR**Serviceanvisning för radiokassett-  
bandspelare typ 3131 serie 1.**LUXOR**Tekniska data radiodelen.FM

December 1973

| Benämning                          | Värde      | Benämning            | Värde         |
|------------------------------------|------------|----------------------|---------------|
| Frekvensområde                     | 87-109 MHz | Störavstånd för 1 mV | 46 dB         |
| Mellanfrekvens                     | 10,7 MHz   | Frekvensgång         | 100 HZ -3dB   |
| Känslighet (störavst 30dB)         | 5 uV       | relativt 1.000 HZ    | 7.000 HZ -9dB |
| Spegelfrekvens -<br>undertryckning | 26 dB      | Uteffekt             | 750 mW        |
| Mellanfrekvens-<br>undertryckning  | 54 dB      | Distorsion           | 2 %           |

MV

| Benämning                         | Värde         | Benämning                         | Värde                        |
|-----------------------------------|---------------|-----------------------------------|------------------------------|
| Frekvensområde                    | 510-1.650 kHz | Selektivitet $\pm$ 10 kHz         | 22 dB                        |
| Mellanfrekvens                    | 455 kHz       | Bandbredd                         | 6 kHz                        |
| Känslighet (störavst 20dB)        | 500 uV/m      | Störavstånd för 5 mV/m            | 40 dB                        |
| Spegelfrekvens-<br>undertryckning | 32 dB         | Frekvensgång<br>relativt 1.000 HZ | 100 HZ -3dB<br>3.000 HZ-10dB |
| Mellanfrekvens-<br>undertryckning | 30 dB         | Distorsion                        | 2 %                          |
| Uteffekt                          | 750 mW        |                                   |                              |

KV

| Benämning                  | Värde         | Benämning                         | Värde                        |
|----------------------------|---------------|-----------------------------------|------------------------------|
| Frekvensområde             | 3,7 -12,5 MHz | Spegelfrekvens-<br>undertryckning | 16 dB                        |
| Mellanfrekvens             | 455 kHz       | Störavstånd för 5mV/m             | 40 dB                        |
| Känslighet (störavst 20dB) | 500 uV        | Frekvensgång<br>relativt 1.000 HZ | 100 HZ-3 dB<br>3.000 HZ-10dB |
| Uteffekt                   | 750 mW        | Distorsion                        | 2 %                          |

Radiodelen har följande utrustning:

Antenn teleskop för FM och KV (kortvåg) (22)

Antenn ferrit för MV

Strömkälla 220 V 50 HZ eller 4 st battericeller R20

Strömväljare växelstr/batteri AC/DC (19)

Avstämning (9)

Volymkontroll (10)

Tonkontroll (11)

Bandväljare FM/MW/SW (8)

Radio-bandspelareomkopplare (13)

Utgång för hörtelefon 8-1.200 ohm eller högtalare 8 ohm (18)

Högtalare rund 9 cm,8 ohm

### Bandspelardelen

| Benämning                                 | Värden m m                       |
|---|----------------------------------|
| Kassettyp                                 | Kompakt C - 60, C - 90, C-120    |
| Spår                                      | 2 mono                           |
| Hastighet                                 | 4,75 cm/s                        |
| Svajning                                  | $\pm 0,3 \%$                     |
| Snabbspolning                             | 90 s (C - 60)                    |
| Frekvensgång <u>avsp</u> rel 1.000 HZ     | 125 HZ - 6 dB<br>6.300 HZ - 6 dB |
| Frekvensgång in/ <u>avsp</u> rel 1.000 HZ | 125 HZ - 6 dB<br>6.300 HZ - 6 dB |
| Störavstånd                               | 36 dB                            |
| Radering                                  | 56 dB                            |
| Överhörning                               | 56 dB                            |

Bandspelardelen har följande utrustning:

Automatisk inspelningskontroll

Valbar biasfrekvens (BEAT PROOF)

Växelströmsbias och dito radering

Beat proof för undvikande av interferensljud vid inspelning av AM (7)

Snabbspolning FF (3)

Snabbspolning REW (4)

Avspelning PLAY (2)

Stop/eject (1)

Inspelning REC (5)

Medhörningsomkopplare (17)

Ingångar: För mikrofon med fjärrkontroll 0,54 mV/15 kohm (15,16)

För förstärkare 150 mV/56 kohm (20)

Utgångar: För förstärkare 47 kohm och variabelspänning (20)

## TRIMNINGSANVISNINGAR

### Följande utrustning fordras för trimning

1. Sweep generator (område minst 300 kHz, centerfrekvens = 10,7 MHz.
2. Signalgenerator med ett frekvensområde av minst 455 kHz till 25 MHz för AM, från 85 MHz till 110 MHz och 10,7 MHz för FM.
3. Oscilloskop med en bredbandsförstärkare för ungefär 100 kHz.
4. En testslinga, en spole av godtycklig storlek, lindad ett varv eller mera.
5. Rörvoltmeter eller motsvarande.

### Observera följande:

- a) Under trimningen skall signalgeneratorns utgångsspänning hållas på den lägsta nivå där användbar utgångsspänning från apparaten kan upprätthållas.
- b) Signalgeneratorn jordas till chassits jord.
- c) Generatormodulationen skall vara 30 % vid 400 Hz.

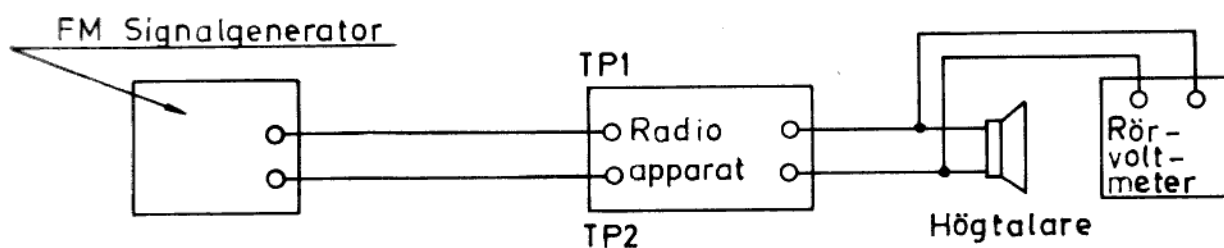
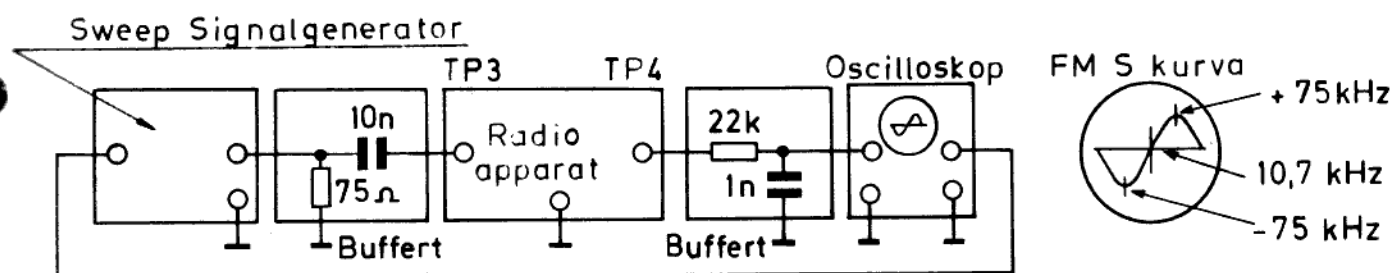
Se f ö kopplingsschemat.

## FM-trimning

1. Ställ bandomkopplaren (8) på FM.
2. Ställ in frekvensen på signalgeneratoren enligt tabell 1 nedan.
3. Fortsätt enligt tabell 1.

Tabell 1 FM-trimning

| Steg | Generator Anslutning  | Signal-generator Frekvens | Avstämning         | Mätare eller oscilloskop Anslutning         | Justering              | Anmärkningar        |
|------|---|---------------------------|--------------------|---|------------------------|---------------------|
| 1    | Sweep-generator till TP3  | 10,7 MHz                  | Vrid fullt moturs  | Oscilloskop till TP 4 som visas i fig nedan | IT 201,202 203,204 205 | Se "S-kurva" nedan  |
| 2    | Signal-generator till TP1                                       | 87 MHz                    | Samma som steg 1   | Rörvoltmeter över talspole                  | L 104                  | Justera för maximum |
| 3    | Samma som steg 2  | 109 MHz                   | Vrid fullt medurs  | Samma som steg 2                            | TC1 - b                | Samma som steg 2    |
| 4    | Upprepa stegen 2 och 3 tills ingen vidare förbättring erhålles. |                           |                    |   |                        |                     |
| 5    | Samma som steg 2  | 90 MHz                    | Avstäm till signal | Samma som steg 2                            | L 102                  | Samma som steg 2    |
| 6    | Samma som steg 2  | 106 MHz                   | Avstäm till signal | Samma som steg 2                            | TC1 - a                | Samma som steg 2    |
| 7    | Upprepa stegen 5 och 6 tills ingen vidare förbättring erhålles. |                           |                    |   |                        |                     |

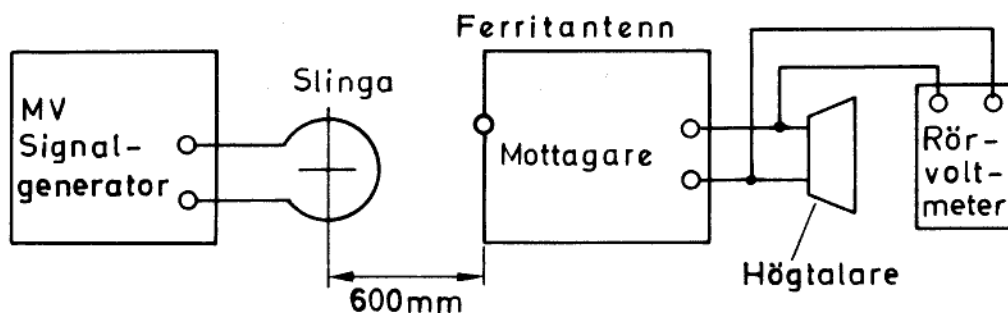


## MV-trimning

1. Ställ bandomkopplaren (8) på MW.
2. Ställ in frekvensen på signalgeneratoren enligt tabell 2 nedan.
3. Fortsätt enligt tabell 2.

Tabell 2 MV-trimning

| Steg | Signal-generator Anslutning                                     | Signal-generator Frekvens | Avstämning         | Mätare Oscilloskop Anslutning | Justering          | Anmärkning          |
|------|---|---------------------------|--------------------|-------------------------------|--------------------|---------------------|
| 1    | Testslinga  | 455 kHz                   | Vrid fullt moturs  | Rörvoltmeter över talspole    | IT 206, 207<br>208 | Justera för maximum |
| 2    | Testslinga  | 510 kHz                   | Samma som steg 1   | Samma som steg 1              | L 106              | Samma som steg 1    |
| 3    | Testslinga  | 1.650 kHz                 | Vrid fullt medurs  | Samma som steg 1              | TC2 - a            | Samma som steg 1    |
| 4    | Upprepa stegen 2 och 3 tills ingen vidare förbättring erhålles. |                           |                    |                               |                    |                     |
| 5    | Testslinga  | 600 kHz                   | Avstäm till signal | Samma som steg 1              | L 105 a            | Samma som steg 1    |
| 6    | Testslinga  | 1.400 kHz                 | Avstäm till signal | Samma som steg 1              | TC1 - C            | Samma som steg 1    |
| 7    | Upprepa stegen 5 och 6 tills ingen vidare förbättring erhålles. |                           |                    |                               |                    |                     |

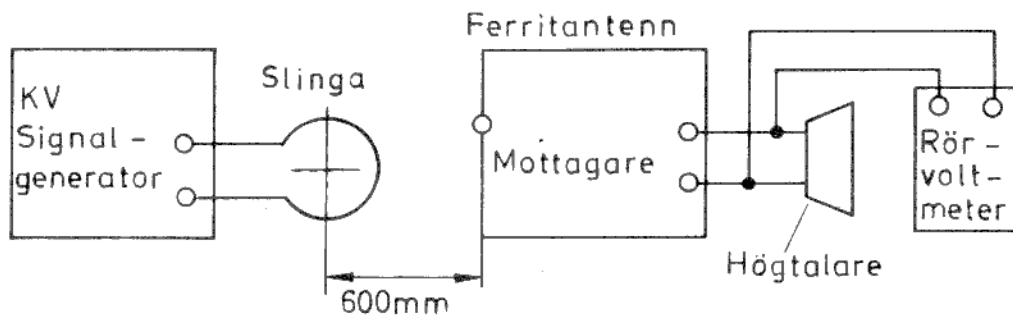


### KV-trimning

1. Slå till signalgeneratoren och rörvoltmetern.
2. Anslut ena änden av en oisolerad kabel till signalgeneratoren och linda den andra änden runt antennspolen ett flertal varv.
3. Anslut efter 15 min rörvoltmetern över högtalarens talspole.
4. Ställ bandomkopplaren (8) på SW.
5. Inställ signalgeneratorns frekvens enligt tabell 3 nedan och upprätthåll utgångsspänningen vid en nivå endast hög nog att åstadkomma mätbart utslag på rörvoltmetern.
6. Fortsätt enligt tabell 3 nedan.

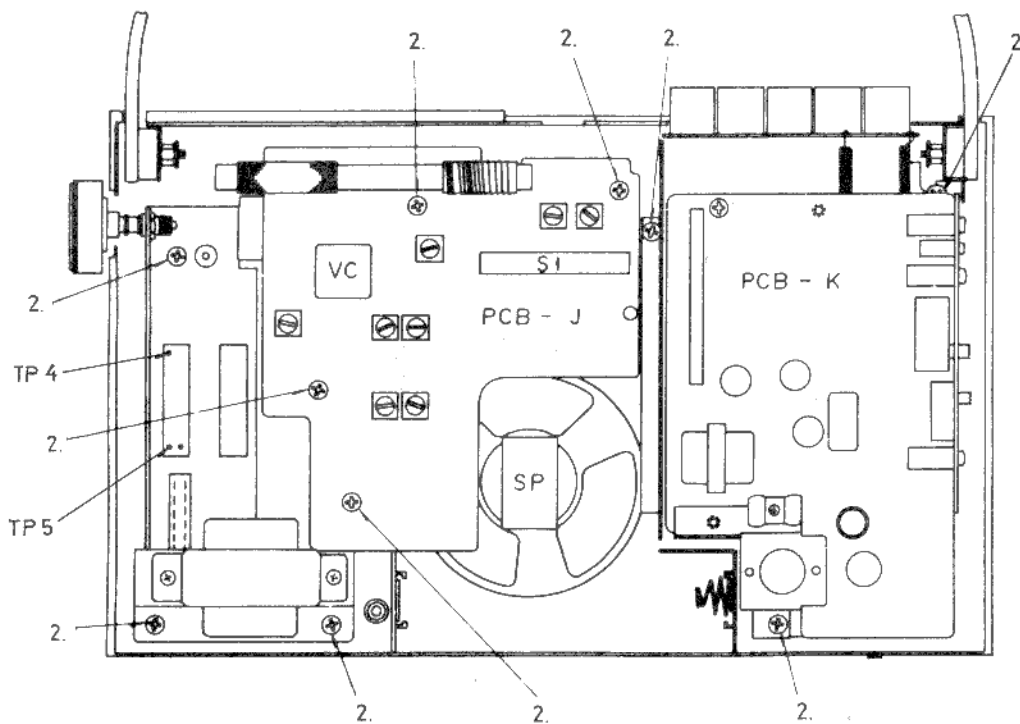
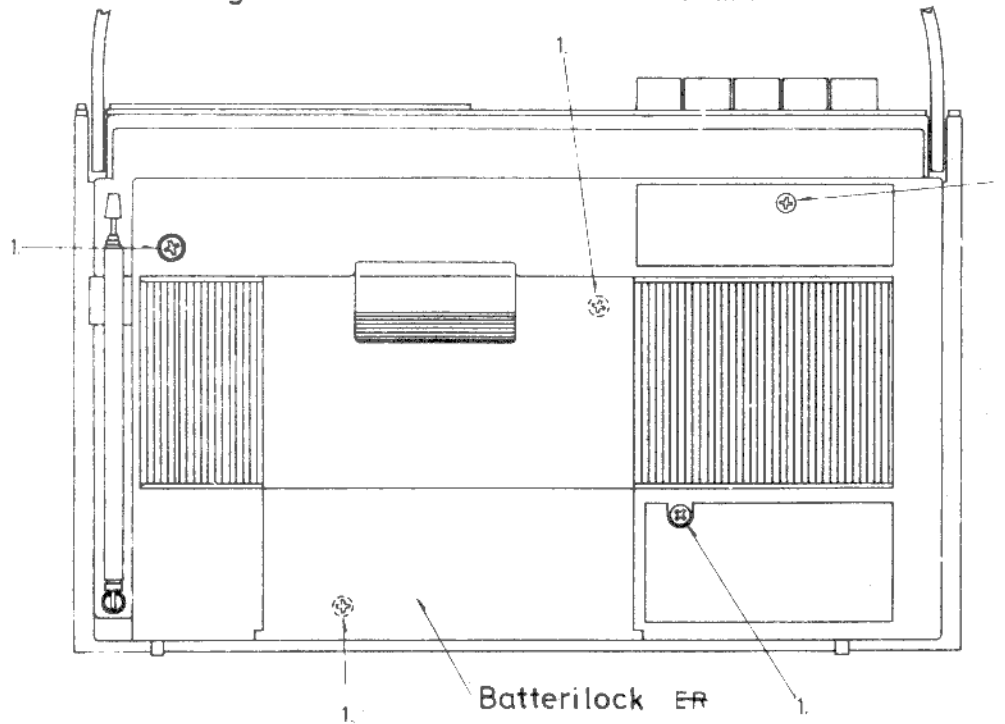
Tabell 3 KV-trimning

| Steg | Signal-generator Anslutning                                     | Signal-generator Frekvens | Avstämning         | Mätare eller Oscilloskop Anslutning | Justering | Anmärkningar        |
|------|---|---------------------------|--------------------|-------------------------------------|-----------|---------------------|
| 1    | Testslinga  | 3,7 MHz                   | Vrid fullt moturs  | Rörvoltmeter över talspole          | L 107     | Justera för maximum |
| 2    | Testslinga  | 12,5 MHz                  | Vrid fullt medurs  | Samma som steg 1                    | TC2 - b   | Samma som steg 1    |
| 3    | Upprepa stegen 1 och 2 tills ingen vidare förbättring erhålles. |                           |                    |                                     |           |                     |
| 4    | Testslinga  | 5 MHz                     | Avstäm till signal | Samma som steg 1                    | L 105 b   | Samma som steg 1    |
| 5    | Testslinga  | 11 MHz                    | Avstäm till signal | Samma som steg 1                    | TC1 - d   | Samma som steg 1    |
| 6    | Upprepa stegen 4 och 5 tills ingen vidare förbättring erhålles. |                           |                    |                                     |           |                     |

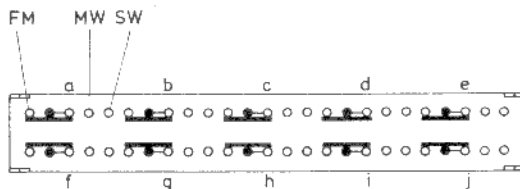


## Borttagning av chassiet

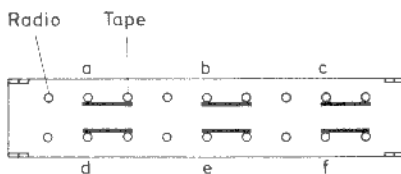
1. Borttag volym- och tonkontrollrattarna och borttag batterilocket.
2. Borttag de fem skruvarna (1).
3. Borttag de tio skruvarna (2) och borttag chassiet från höljet.
4. Borttag stationsvisaren från skallinan.



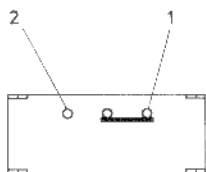




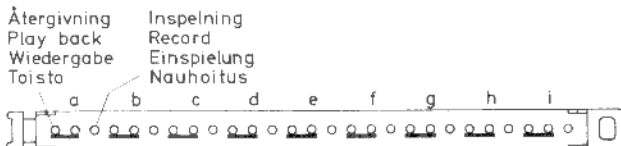
Bandväljare "S1" visad i FM-läge  
 Band selector "S1" shown in FM-position  
 Bereichumschalter "S1" in Stellung FM  
 Alue yliheitin "S1" asenossa ULA



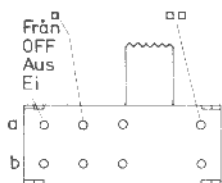
Radio/tape-omkopplare "S2" visad i tape-läge  
 Radio/tape-switch "S2" shown in tape-position  
 Radio/tape-Umschalter "S2" in Stellung tape  
 Radio/nauhuri-yliheitin "S2" asenossa nauhuri



"Beatproof"-omkopplare "S3" visad i "1"-läge  
 "Beatproof"-switch "S3" shown in "1"-position  
 "Beatproof"-Umschalter "S3" in Stellung "1"  
 "Beatproof"-yliheitin "S3" asenossa "1"



Återgivning / Inspelning  
 Play back / Record  
 Wiedergabe / Einspielung  
 Toisto / Nauhoitus  
 Inspelning/återgivning-omkopplare "S4" visad i återgivningsläge  
 Record/play back-switch "S4" shown in play back-position  
 Einspielung/Wiedergabe-Umschalter "S4" in Stellung Wiedergabe  
 Nauhoitus/toisto yliheitin "S4" asenossa toisto



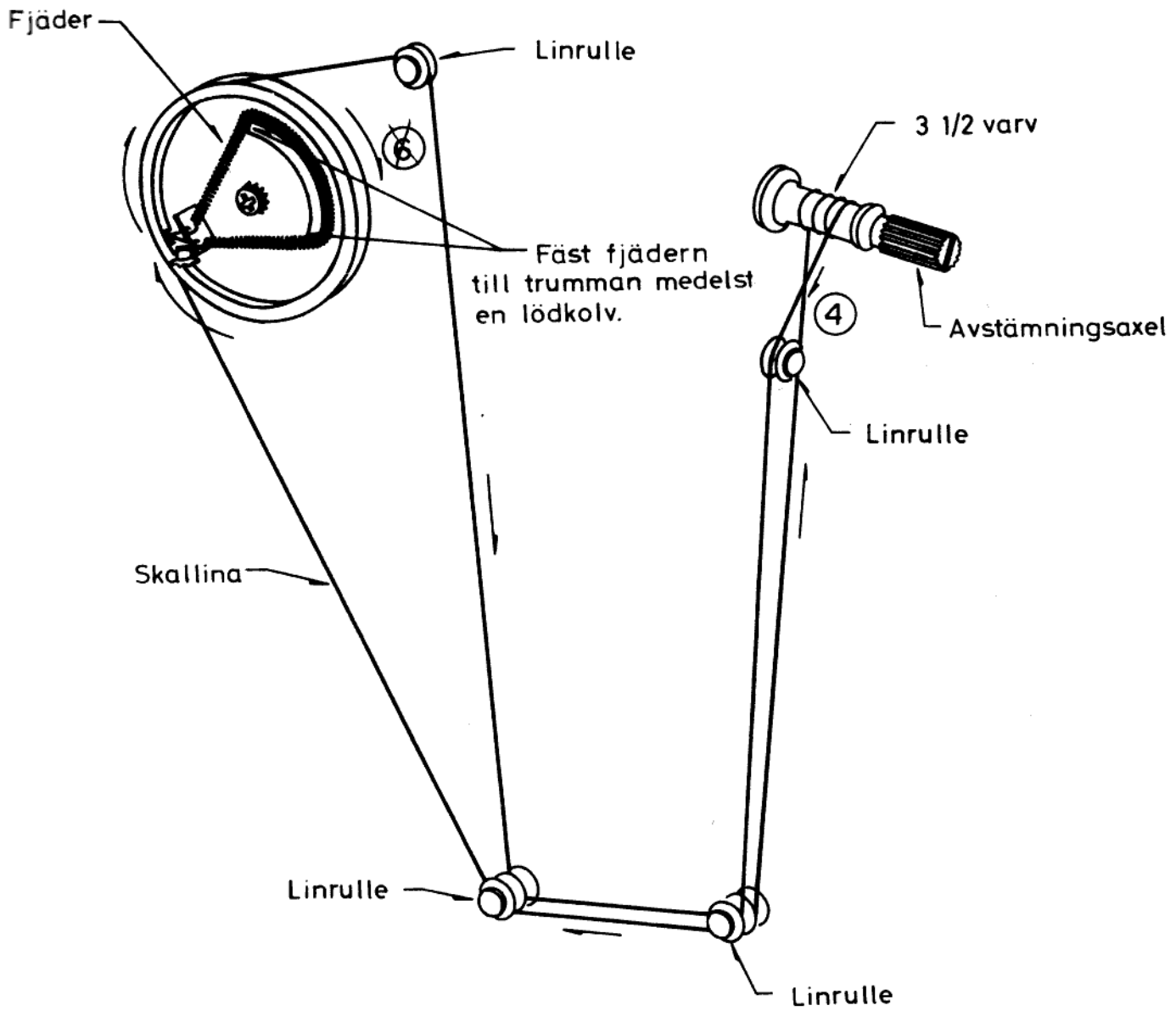
"Monitor"-omkopplare visad i "aa"-läge  
 "Monitor"-switch shown in "aa"-position  
 "Monitor"-Umschalter in Stellung "aa"  
 "Monitor"-yliheitin asenossa "aa"

Växelström / Likström  
 AC / DC  
 Wechselstrom / Gleichstrom  
 Vaihtovirta / Tasavirta



Växelström/likström-omkopplare "S6" visad i likstr. läge  
 AC/DC-switch "S6" shown in DC-position  
 Wechselstrom/Gleichstrom-Umschalter "S6" in Stellung Gleichstrom  
 Vaihtovirta / tasavirta-yliheitin "S6" asenossa tasavirta

# SKALLINANS GÅNG



Justerin

Elektris

Justerin

1. Kortslut
2. Tryck sm
- fig. 1.
3. Anslut e
- kHz (och
- ståndet.
4. Justera

Justerin

1. En 6,3 k
2. Anslut e
- än 10 k
3. Justera
- erhåller

15

6

Mekani

Åtgär

1. Svaj

Under  
Tryck  
påspo  
följ  
a) l  
b) )  
c) )  
d) )

Under  
Tryck  
rulle  
axel  
Reng

2. Snabb

Under  
Tryck  
ning  
gör

## Justering av bandspelaren

### Elektriska delen

Justering av förmagnetiseringsinställningen.

1. Kortslut apparatens mikrofoningång.
2. Tryck samtidigt ned knapparna RECORD (5) och PLAY (2) fig. 1.
3. Anslut en rörvoltmeter med ett frekvensområde av 50 kHz (och med en känslighet av högst 10 mV) över motståndet, R301.
4. Justera VR5 tills rörvoltmetersnålen visar 5 mV.

### Justering av tonhuvudet

1. En 6,3 kHz testtape användes för detta ändamål.
2. Anslut en rörvoltmeter med ett frekvensområde av mer än 10 kHz över högtalarens talspole.
3. Justera skruven (7) fig. 2. så att maximal utspänning erhålles. Hål (15) fig. 1. nedan kan användas.

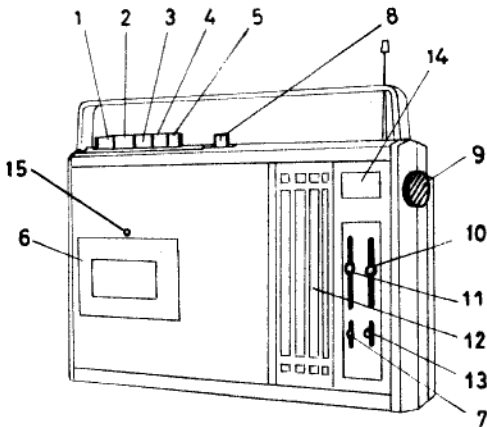


Fig. 1

- |                               |               |
|-------------------------------|---------------|
| a) Motorns drivrulle          | (18)          |
| b) Drivrem                    | (19)          |
| c) Spolhjul, (påspole)        | (39) fig. 2-3 |
| d) Drivhjulet för snabbt fram | (31)          |
| e) Svänghjul                  | (25)          |

### 3. Backspolning

Undersök backspolningsmomentet.

Tryck ned knappen REWIND (4) fig. 1. Om värdet av backspolningsmomentet ej överstiger 80 pcm rengör eller byt följande delar:

- |                              |               |
|------------------------------|---------------|
| a) Motorns drivrulle         | (18)          |
| b) Spolhjul (avspole)        | (8)           |
| c) Drivhjul för snabbt fram  | (31) fig. 2-3 |
| d) Svänghjul                 | (25)          |
| e) Drivhjul för backspolning | (33)          |

Observera!

Om någon av ovannämnda metoder ej hjälper kontrollera då om motorn har följande data:

- |  |
|--|
| a) Vridmoment över 40 pcm                                    |
| b) Varvtal $2.000 \pm 50$ v/min vid en belastning av 12 pcm. |

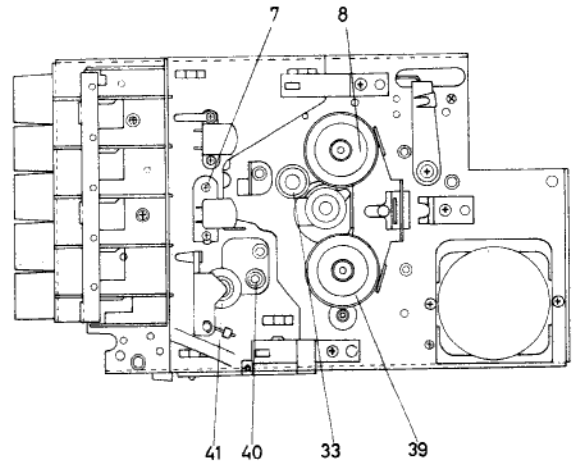


Fig. 2

### Mekaniska delen

#### Åtgärder för att borttaga fel på apparatens gång

##### 1. Svajning

Undersök dragmomentet normalt fram.

Tryck ned knappen PLAY (2) fig. 1 och om dragmomentet för påspole ej håller sig inom 35-70 pcm rengör eller byt följande delar:

- |                        |               |
|------------------------|---------------|
| a) Motordrivrulle      | (18)          |
| b) Drivrem             | (19) fig. 2-3 |
| c) Drivhjul            | (21)          |
| d) Spolhjul, (påspole) | (39)          |

Undersök tryckkraften mellan tryckrulle och capstanaxel. Tryck ned knappen PLAY (2) fig. 1 och undersök tryckrullens tryckkraft mellan tryckrulle (41) och capstanaxel (40) fig. 2, som skall hållas inom 120-280 pcmd. Rengör gummitan på tryckrullen och capstanaxeln.

##### 2. Snabbframspolning

Undersök snabbt fram-momentet.

Tryck ned knappen FF (3) fig. 1. Om värdet av framspolningsmomentet vid snabbt fram ej överstiger 80 pcm rengör eller byt följande delar:

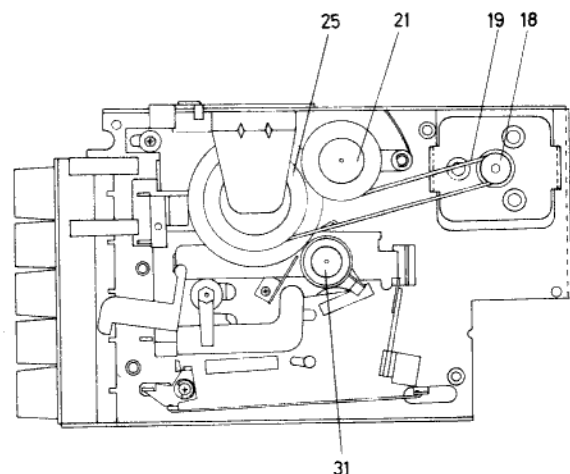
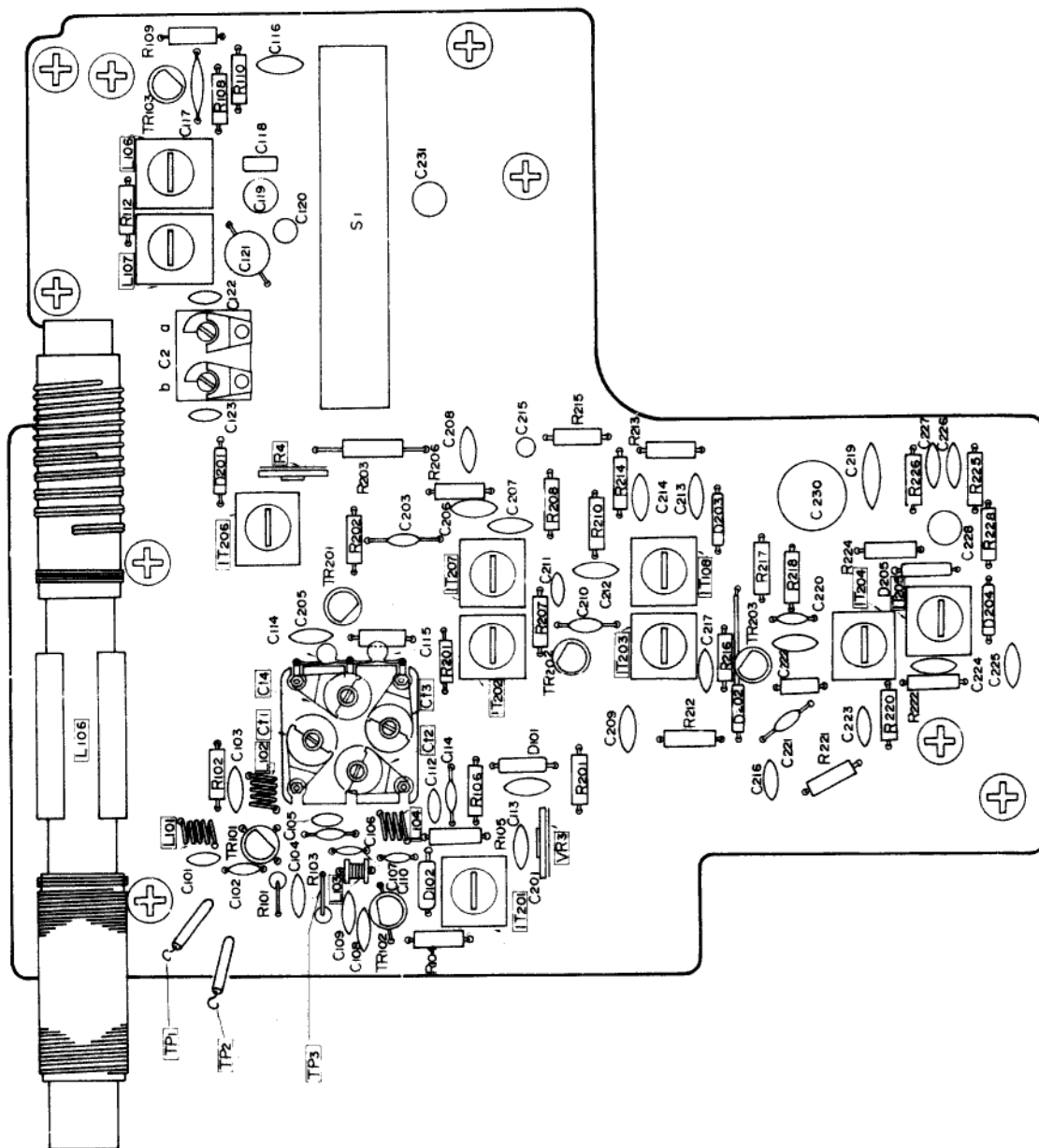


Fig. 3

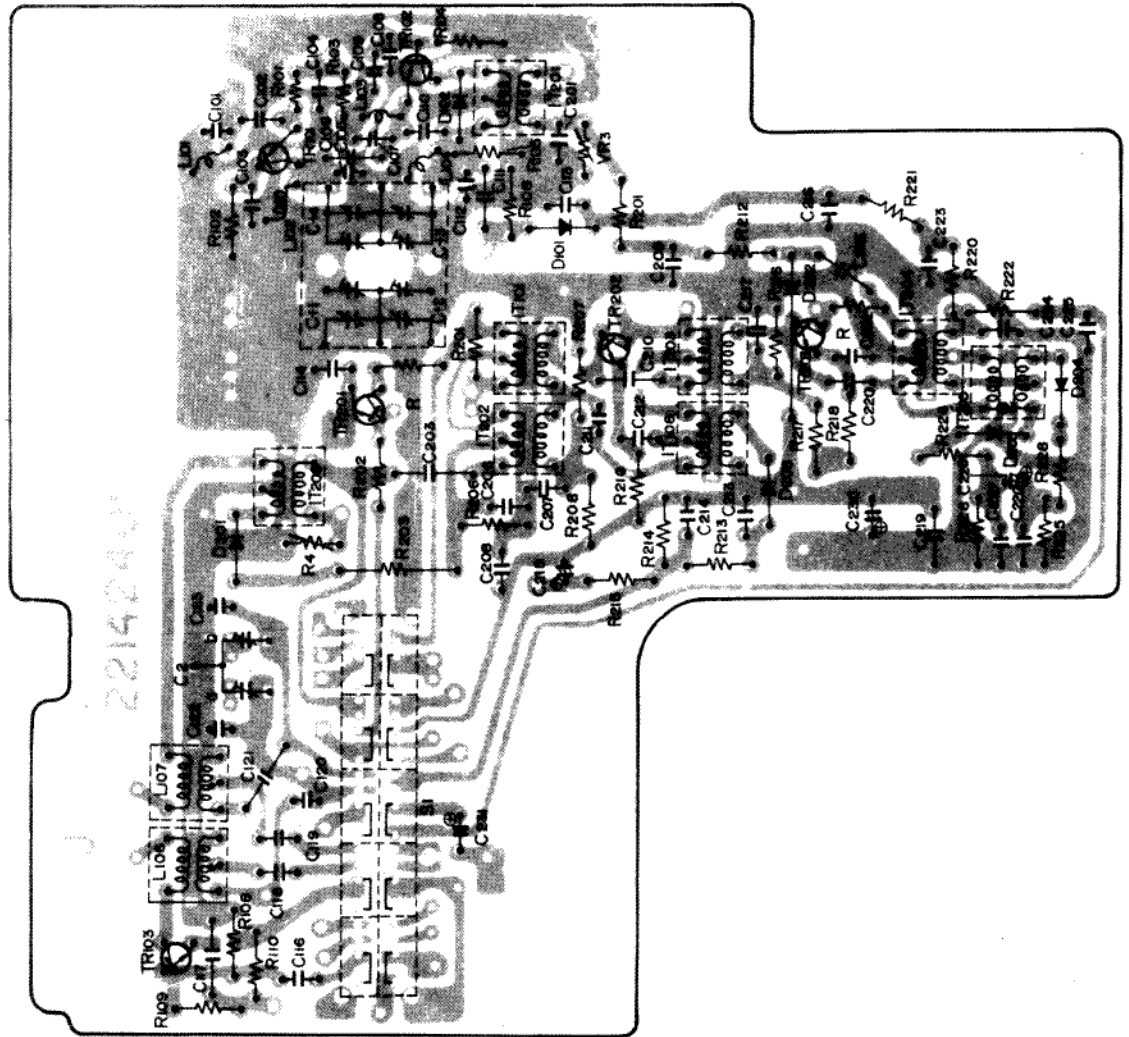
# KRETSKORT RADIO

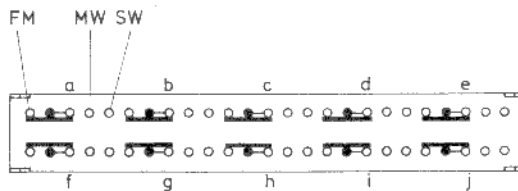
## KOMPONENTSIDA



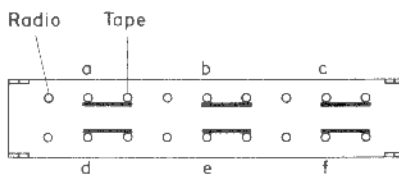
# KRETSKORT RADIO

FOLIESIDA

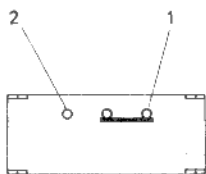




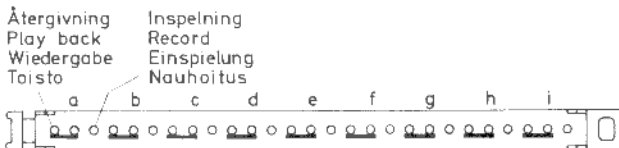
Bandväljare "S1" visad i FM-läge  
 Band selector "S1" shown in FM-position  
 Bereichumschalter "S1" in Stellung FM  
 Alue yliheitin "S1" asenossa ULA



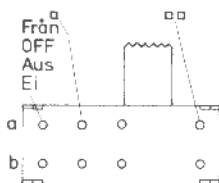
Radio/ tape- omkopplare "S2" visad i tape-läge  
 Radio/ tape- switch "S2" shown in tape-position  
 Radio/ tape-Umschalter "S2" in Stellung tape  
 Radio/ nauhuri-yliheitin "S2" asenossa nauhuri



"Beatproof"-omkopplare "S3" visad i "1"-läge  
 "Beatproof"-switch "S3" shown in "1"-position  
 "Beatproof"-Umschalter "S3" in Stellung "1"  
 "Beatproof"-yliheitin "S3" asenossa "1"



Inspelning/återgivning - omkopplare "S4" visad i återgivningsläge  
 Record/play back - switch "S4" shown in play back-position  
 Einspielung/Wiedergabe - Umschalter "S4" in Stellung Wiedergabe  
 Nauhoitus/toisto yliheitin "S4" asenossa toisto



"Monitor"-omkopplare visad i "aa"-läge  
 "Monitor"- switch shown in "aa"-position  
 "Monitor"- Umschalter in Stellung "aa"  
 "Monitor"- yliheitin asenossa "aa"

Växelström    Likström  
 AC            DC  
 Wechselstrom    Gleichstrom  
 Vaihtovirta    Tasavirta



Växelström/likström - omkopplare "S6" visad i likstr. läge  
 AC/DC - switch "S6" shown in DC-position  
 Wechselstrom/Gleichstrom - Umschalter "S6" in Stellung Gleichstrom  
 Vaihtovirta /tasavirta -yliheitin "S6" asenossa tasavirta

(C) Kondensatorer Capacitors Kondensatoren Kondensatorit

Table with columns: Pos. Item Pos., Artikel nr Part no, Varde Value, Tol. % Tolerance, Mat. Mat. Werkstoff, Sp. V Sp. V, Plats Place, Plats Platz. Contains various capacitor specifications.

(R) Motstånd Resistors Widerstände Vastukset

Table with columns: Pos. Item Pos., Artikel nr Part no, Varde Value, Tol. % Tolerance, Mat. Mat. Werkstoff, Bel. W Dissipat Bel. W, Plats Place, Plats Platz. Contains various resistor specifications.

(L) Spolar Coils Spulen Kelat

Table with columns: Pos. Item Pos., Artikel nr Part no, Benämning Description, Plats Place, Plats Platz. Contains coil specifications.

(F) Filter

Table with columns: Pos. Item Pos., Artikel nr Part no, Benämning Description, Plats Place, Plats Platz. Contains filter specifications.

(VR) Potentiometrar Potentiometers Potentiometer Potentiometriit

Table with columns: Pos. Item Pos., Artikel nr Part no, Varde Value, Funktion Function, Plats Place, Plats Platz. Contains potentiometer specifications.

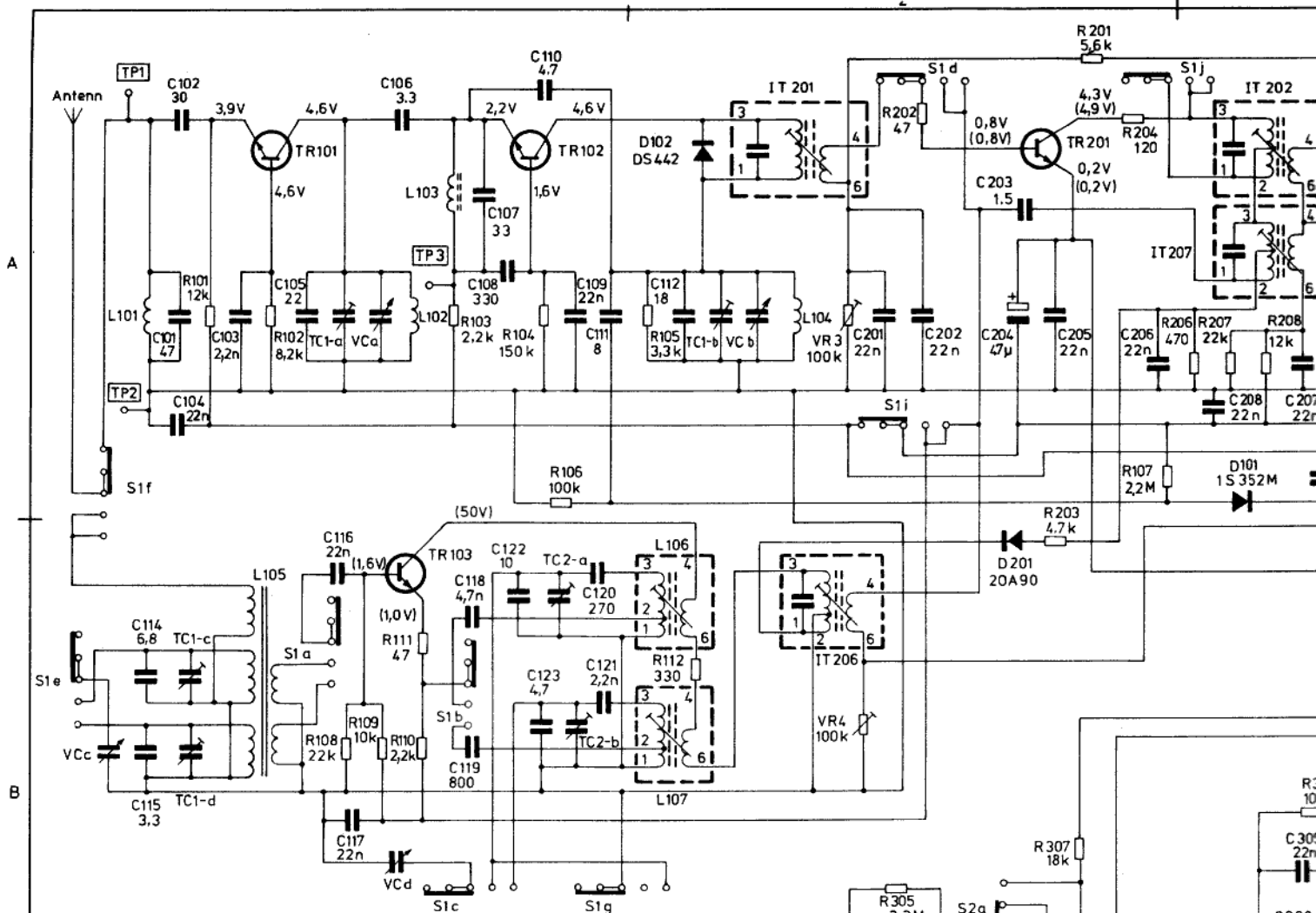
(D) Deoder Deodes Dioden Diodit

Table with columns: Pos. Item Pos., Artikel nr Part no, Typ, Plats Place, Plats Platz. Contains diode specifications.

(TR) Transistorer Transistören Transistors Transistorit

Table with columns: Pos. Item Pos., Artikel nr Part no, Typ, Plats Place, Plats Platz. Contains transistor specifications.

# KOPPLINGSSCHEMA



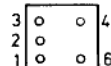
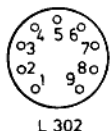
Spänningar inom parentes gäller för AM övriga gäller FM.

Voltages with in brackets for AM others FM.

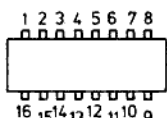
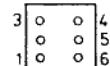
Eingeklammerte spannungen für AM übrige FM.

Jänniteek sulkujen sisällä koskee AM muut FM.

C



IT 201, 207  
202 208  
203 L106  
205 107



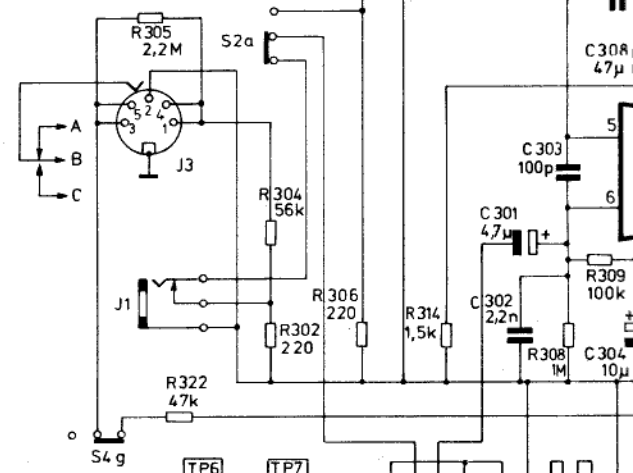
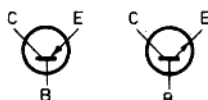
TA 7055 P



TR 101, TR 201  
102 202  
103 203



TR 301  
501  
502



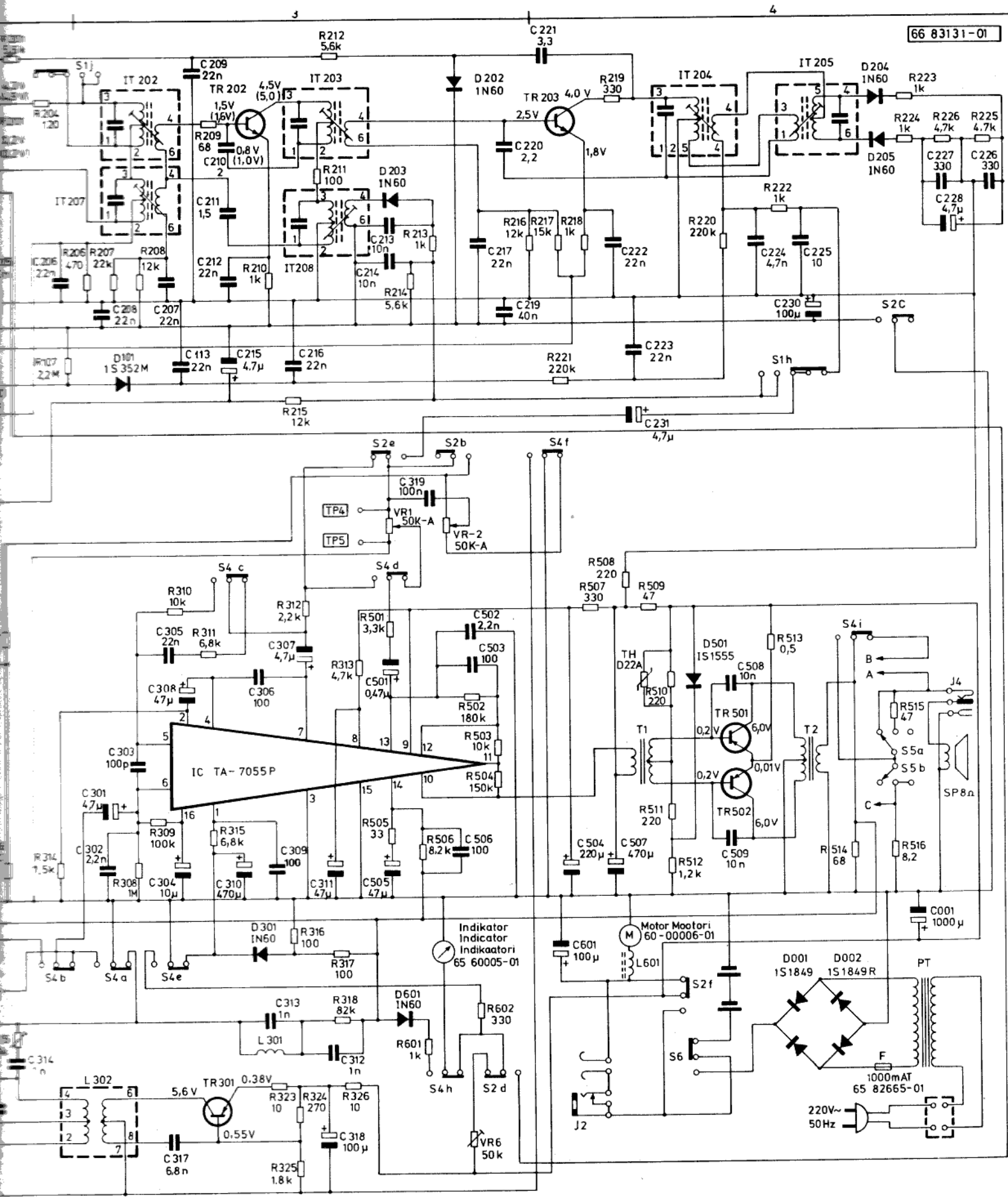
Tonhuvud  
RP - head  
Tonkopf  
Äänipää  
57 00006-01

Raderhuvud  
Erase head  
Löschkopf  
Poistopää  
57 00007-01

Smärre avvikelser från schemat kan förekomma på grund av ändringar företagna under produktionen.

Minor deviations from the diagram may occur due to changes during production.





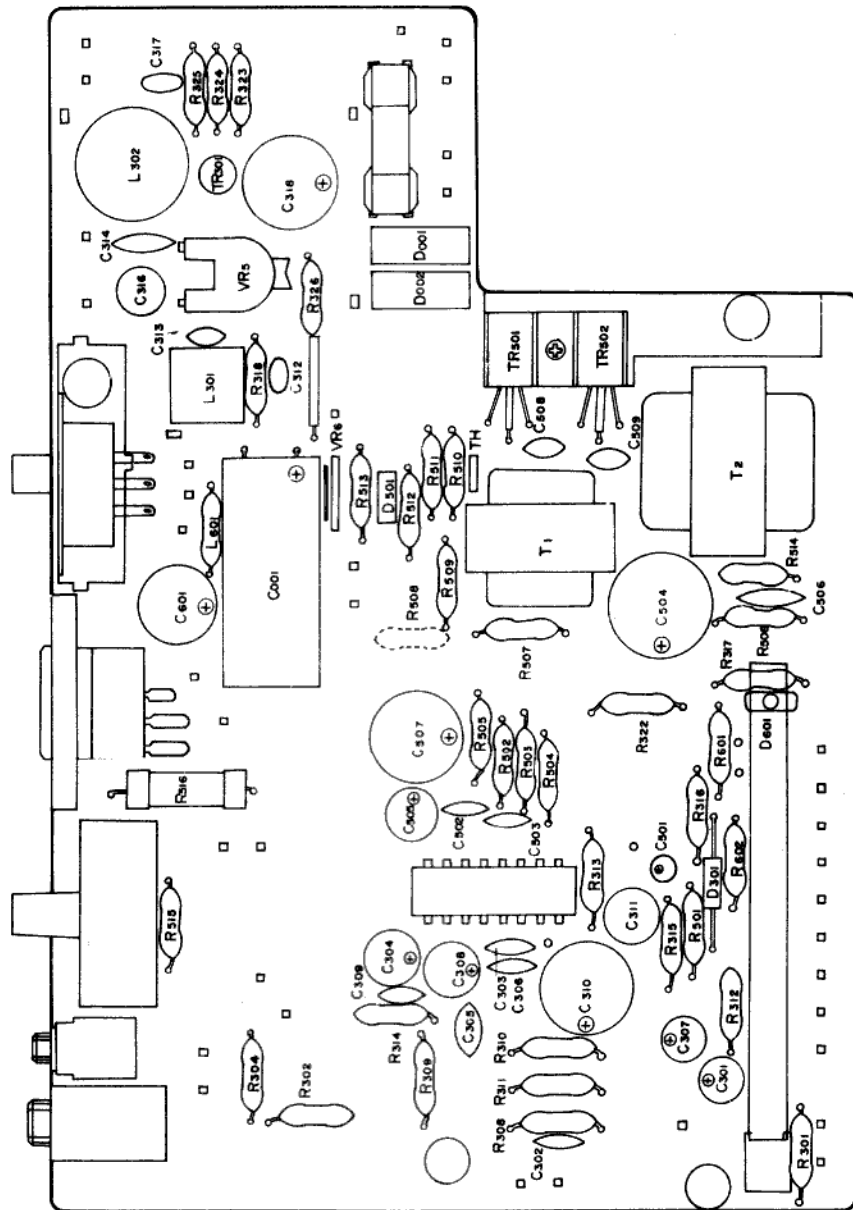
Minor deviations from the circuit diagram may occur due to alterations during production.

Kleine Abweichungen dieses Schalt-schemas können auf grund von Änder-ungen während der Produktion vorkommen.

Kytیکاavassa saattaa ilmetä joitakin poikkeuksia johtuen valmistuksen aikana tehdyistä muutoksista.

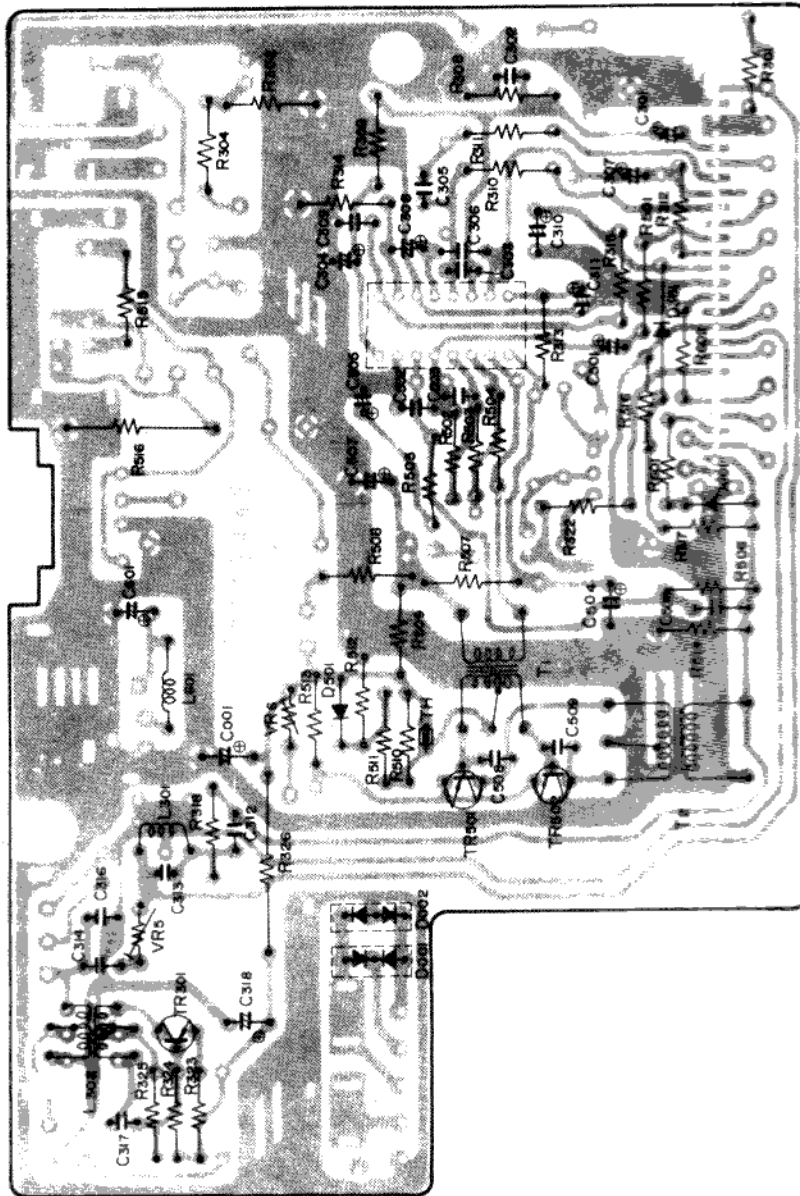
# KRETSKORT BANDSPELARE

## KOMPONENTSIDA

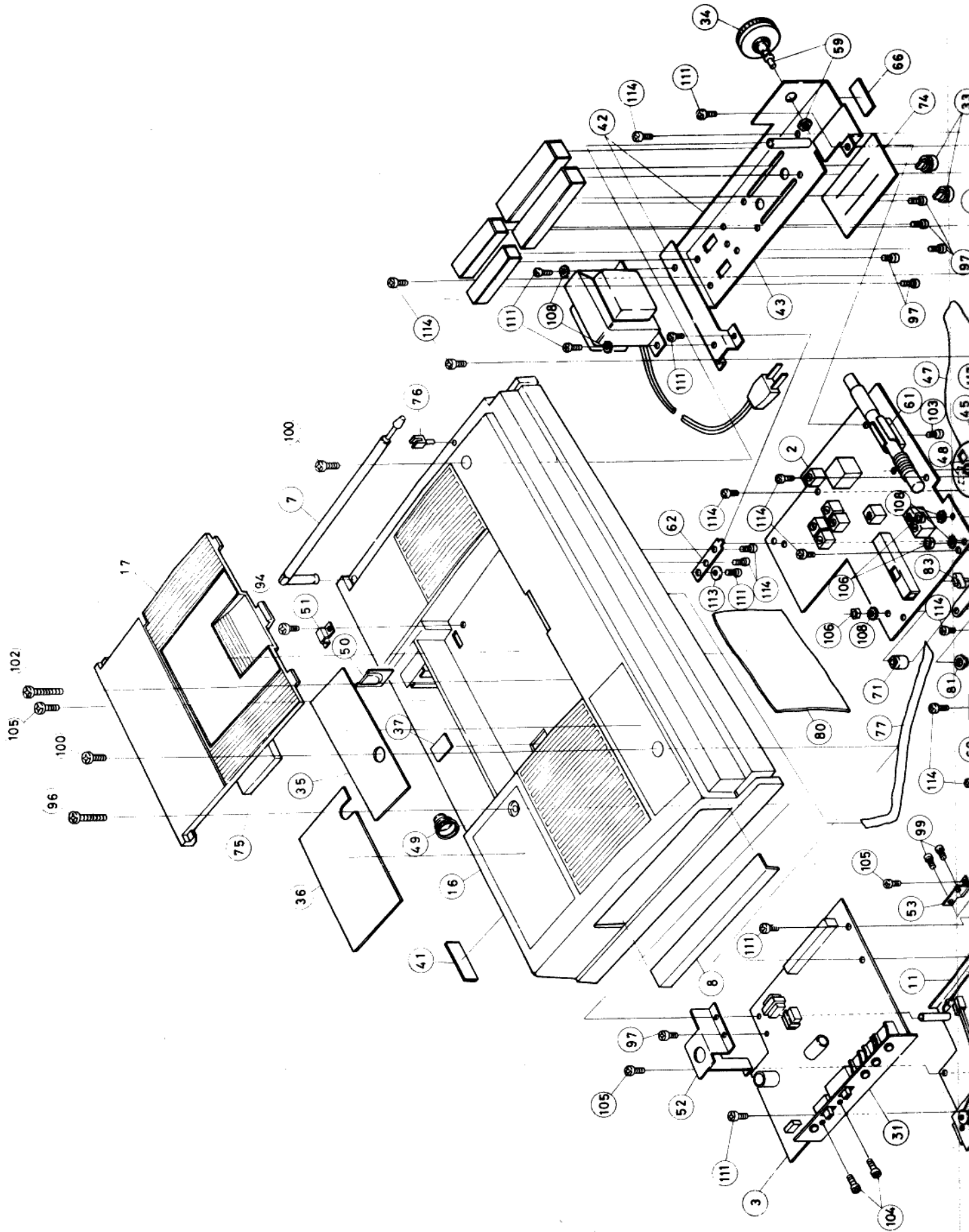


# KRETSKORT BANDSPELARE

FOLIESIDA



SPRANGRITNING RADIO, FIG 4





## RESERVELSLISTA

Vid beställning skall alltid uppgivas:  
Benämning, artikelnummer, typ och serie.

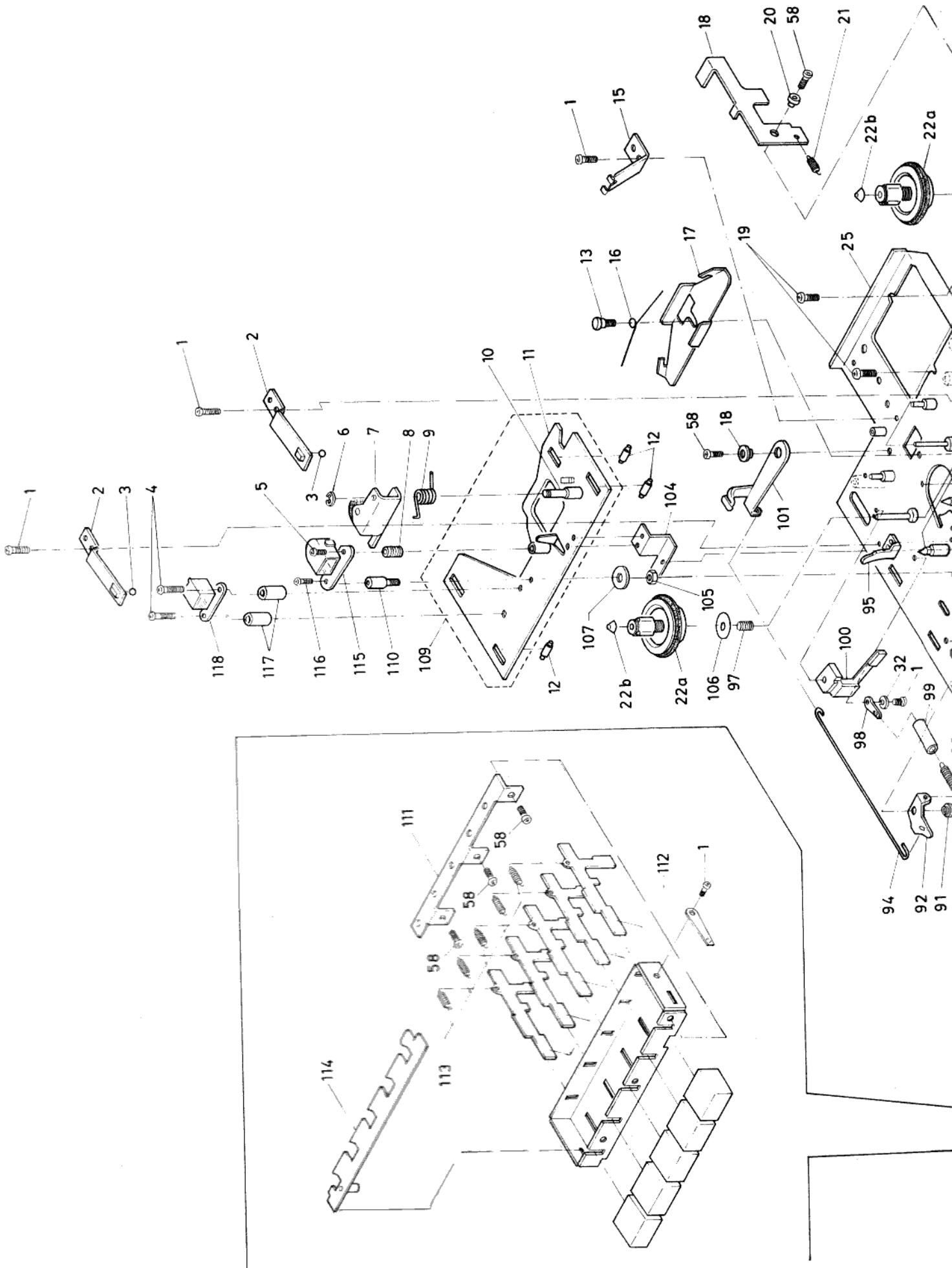
Positionsnumren hänvisar till sprängritning, fig 4

| Pos | Artikelnr   | Benämning                     | Pos | Artikelnr   | Benämning          |
|-----|-------------|-------------------------------|-----|-------------|--------------------|
| 1   | 48 00002-01 | Högtalare                     | 56  | 44 20156-01 | Stöd               |
| 2   | 55 10092-01 | Kretskort radio               | 58  | 40 10025-11 | Låshölje           |
| 3   | 55 10093-01 | Kretskort bandspelare         | 59  | 42 90002-01 | Tunerratt kpl.     |
| 6   | 65 60005-01 | Indikator                     | 60  | 44 10037-01 | Hållare högtalare  |
| 7   | 43 10002-01 | Teleskopantenn                | 61  | 44 30050-01 | Hållare antenn     |
| 8   | 40 10026-01 | Dekoration                    | -   | 53 90035-01 | PVC-kudde          |
|     | 40 00023-01 | Lådfront kpl.                 | -   | 53 90036-01 | PVC mellanlägg     |
| 15  | 40 00020-01 | Lådfront                      | 66  | 53 90037-01 | Mellanlägg         |
| 17  | 40 00026-01 | Batterilock                   | 67  | 44 10038-01 | Stöd               |
| 19  | 41 40001-01 | Stationskala                  | 68  | 44 30051-01 | Arm                |
| 20  | 41 70016-01 | Manöverskylt                  | 69  | 44 20157-01 | Stödarm            |
| 23  | 40 10019-01 | Dekoration                    | 70  | 44 20158-01 | Stödarm            |
| 24  | 40 10020-01 | Dekoration                    | 71  | 45 90021-01 | Busening           |
| 25  | 40 10021-01 | Dekoration                    | -   | 45 90023-01 | Stålkula           |
| 26  | 40 10022-01 | Dekoration                    | 74  | 53 90038-01 | Mellanlägg         |
| 27  | 40 10023-01 | Dekoration                    | 75  | 53 90039-01 | Kudde botten       |
| 21  | 41 70017-01 | Namnplåt                      | 76  | 45 90024-01 | Hållare antenn     |
| 30  | 40 10024-01 | Handtag                       | 80  | 53 90040-01 | Mellanlägg         |
| 84  | 53 90031-01 | Kudde                         | 81  | 45 30006-01 | Avståndsring       |
| 88  | 40 60005-01 | Tyg högtalare                 | 82  | 44 60061-01 | Mek.chassi kpl.    |
| 90  | 40 80032-01 | Mellanlägg                    | 83  | 45 90026-01 | Spak omkopplare    |
| -   | 50 50002-01 | Mutter                        | 86  | 44 00036-01 | Platta             |
| -   | 49 00015-01 | Bricka                        | 87  | 44 90014-01 | Fläns              |
| -   | 40 00024-01 | Hölje bakdel kpl.             | 91  | 44 90015-01 | Mellanlägg         |
| 16  | 40 00021-01 | Hölje bakdel                  | 92  | 53 90041-01 | Kudde              |
| 35  | 41 30001-01 | Typskylt                      | 93  | 53 90042-01 | Kudde              |
| 36  | 41 80031-01 | Varningskylt                  | -   | 44 90016-01 | Stöd               |
| 51  | 44 20153-01 | Hållare                       | -   | 52 10000-01 | Klammer omkopplare |
| 62  | 44 00035-01 | Antennstöd                    | -   | 19 00022-01 | Mikrofon           |
| 77  | 53 90032-01 | Remsa                         | -   | 57 10011-01 | Kassett            |
| 89  | 53 90033-01 | Kudde Tillhör kassettlock kpl |     |             |                    |
| -   | 40 00025-01 | Kassettlock kpl.              |     |             |                    |
| 18  | 40 00022-01 | Kassettlock                   |     |             |                    |
| 22  | 41 30002-01 | Skylt namnplåt                |     |             |                    |
| 57  | 57 20079-01 | Fjäder                        |     |             |                    |
| 78  | 57 20080-01 | Kudde                         |     |             |                    |
| 79  | 57 20081-01 | Kudde                         |     |             |                    |
| 28  | 41 10002-01 | Dekoration                    |     |             |                    |
| 29  | 47 80008-01 | Visare kpl.                   |     |             |                    |
| 31  | 55 80013-01 | Kontaktplint                  |     |             |                    |
| 32  | 56 20003-01 | Spak omkopplare               |     |             |                    |
| 33  | 42 20005-01 | Ratt volymkontroll            |     |             |                    |
| 34  | 42 20006-01 | Ratt tuner                    |     |             |                    |
| 42  | 44 60060-01 | Chassiplåt kpl.               |     |             |                    |
| 45  | 53 30053-01 | Trumma                        |     |             |                    |
| 47  | 46 40002-01 | Skallina                      |     |             |                    |
| -   | 53 90034-01 | Kudde trumma                  |     |             |                    |
| 49  | 43-10003-01 | Kontaktfjäder                 |     |             |                    |
| 50  | 43 80020-01 | Plus-kontakt                  |     |             |                    |
| 52  | 44 20154-01 | Hållare DIN-kontakt           |     |             |                    |
| 53  | 44 10036-01 | Stödvinkel                    |     |             |                    |
| 54  | 47 20008-01 | Torsionsfjäder                |     |             |                    |
| 55  | 44 20155-01 | Stöd                          |     |             |                    |

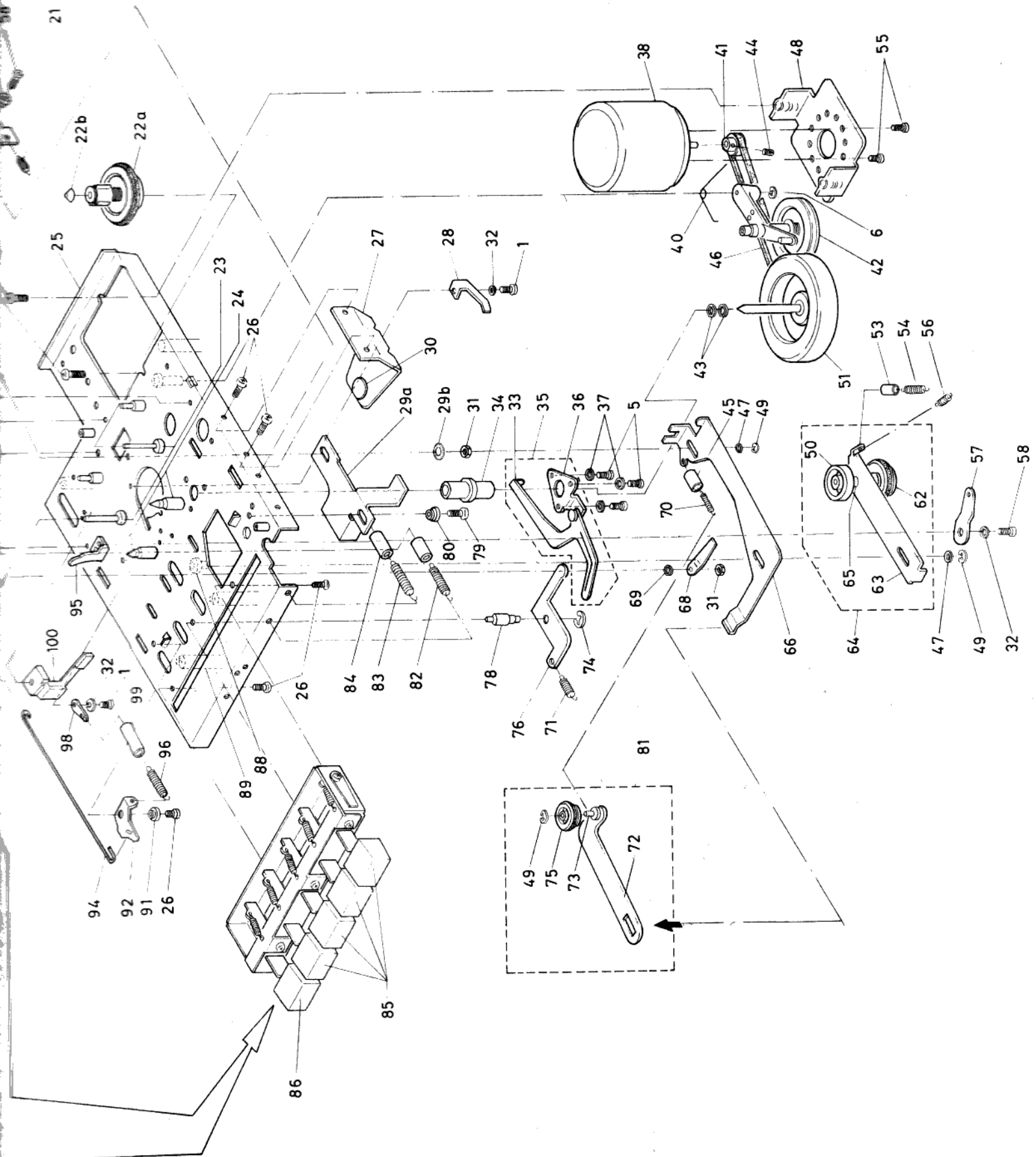
Positionsnumren hänvisar till sprängritning, fig 5

| Pos. | Artikel-nr. | Benämning           | Pos. | Artikel-nr  | Benämning            |
|------|-------------|---------------------|------|-------------|----------------------|
| 1    | 50 10386-01 | Skruv M2,6 x 3      | 58   | 50 10395-01 | Skruv 2,6 x 5        |
| 2    | 57 20124-01 | Hållare             | 62   | 57 20155-01 | FF-mellanhhjul nedre |
| 3    | 45 90037-01 | Stålkula            | 63   | 57 20162-01 | Mellanhhjulsarm      |
| 4    | 50 10937-01 | Skruv M2 x 11       | 64   | 57 20154-01 | Mellanhhjulsarm kpl. |
| 5    | 50 10937-01 | Skruv M2 x 5        | 65   | 45 10038-01 | Mellanhhjulsaxel     |
| 6    | 49 80009-01 | Spärryttare         | 66   | 57 20152-01 | Arm bromslossening   |
| 7    | 57 40001-01 | Tryckrulle kpl.     | 68   | 57 20151-01 | Hållare              |
| 8    | 47 10005-01 | Fjäder tonhuvud     | 69   | 49 10008-01 | Metallbricka         |
| 9    | 47 20012-01 | Fjäder tryckrulle   | 70   | 47 00044-01 | Fjäder               |
| 10   | 45 10036-01 | Axel tryckrulle     | 71   | 47 00043-01 | Fjäder               |
| 11   | 57 20127-01 | Huvudplåt           | 72   | 57 20149-01 | Backarm              |
| 12   | 45 00012-01 | Rulle               | 73   | 45 10037-01 | Axeltapp             |
| 13   | 45 00013-01 | Bromsaxel           | 74   | 49 80011-01 | Spärryttare 2,3      |
| 15   | 57 20167-01 | Fjäderhållare       | 75   | 57 20148-01 | Mellanhhjul tack     |
| 16   | 47 20013-01 | Bromsfjäder         | 76   | 57 20147-01 | Backarm              |
| 17   | 57 20130-01 | Broms               | 78   | 57 20143-01 | Axel back            |
| 18   | 57 20168-01 | Locköppnararm       | 79   | 50 10070-01 | Skruv M3 x 5         |
| 19   | 50 10655-01 | Skruv M2,6 x 6      | 80   | 57 20141-01 | Avståndsbrička       |
| 20   | 45 30009-01 | Bussning            | 81   | 57 20142-01 | Backarm kpl.         |
| 21   | 47 00047-01 | Dragfjäder          | 82   | 47 00042-01 | Fjäder               |
| 22a  | 57 20129-01 | Spolhhjul kpl.      | 83   | 47 00041-01 | Fjäder               |
| 22b  | 53 90048-01 | Spolhhjulstopp      | 84   | 53 30063-01 | Plaströr             |
| 23   | 57 20136-01 | Spolhhjulsaxel kpl. | 85   | 57 20077-01 | Tryckknapp svart     |
| 24   | 57 20137-01 | Ledarpinne          | 86   | 57 20082-01 | Tryckknapp blå       |
| 25   | 57 20138-01 | Chassi kpl.         | 88   | 45 00014-01 | Axel                 |
| 26   | 50 10372-01 | Skruv M2,6x4        | 89   | 45 10039-01 | Pelare B             |
| 27   | 57 20139-01 | Hållare svänghjul   | 91   | 57 20132-01 | Avstärdsring         |
| 28   | 57 20140-01 | Fjäderarm           | 92   | 57 20135-01 | Inspelr.spärr        |
| 29a  | 57 20169-01 | Hakplåt             | 94   | 47 80013-01 | Anslutningskrok      |
| 29b  | 49 60004-01 | Läsbricka           | 95   | 57 20134-01 | Kassetledare         |
| 30   | 53 90047-01 | Plastplatta         | 96   | 47 00040-01 | Fjäder               |
| 31   | 50 12058-01 | Mutter M2,6         | 97   | 47 10006-01 | Fjäder backspänning  |
| 32   | 49 50003-01 | Fjäderbricka        | 98   | 57 20133-01 | Öra                  |
| 33   | 57 20158-01 | FF-arm              | 99   | 53 30062-01 | Plaströr             |
| 34   | 57 20145-01 | Svänghjulsager      | 100  | 56 90016-01 | Omkopplare           |
| 35   | 57 20144-01 | FF-arm kpl.         | 101  | 57 20131-01 | Arm insp.spärr       |
| 36   | 57 20146-01 | Lagerskål svänghjul | 104  | 57 20128-01 | Vinkel               |
| 37   | 49 50004-01 | Fjäderbricka ø 3    | 105  | 50 12057-01 | Mutter               |
| 38   | 60 00006-01 | Motor               | 106  | 49 20012-01 | Plastbricka          |
| 40   | 47 60001-01 | Torsionsfjäder      | 107  | 49 10007-01 | Avstärdsring         |
| 41   | 57 20150-01 | Drivhhjul motor     | 109  | 57 20126-01 | Huvudplåt kpl        |
| 42   | 57 20159-01 | Friktionsenordning  | 110  | 45 10035-01 | Pelare               |
| 43   | 49 20010-01 | Fiberbricka         | 111  | 57 20164-01 | Fjäderhållare        |
| 44   | 50 40005-01 | Stopskruv           | 112  | 57 20166-01 | Tryckknappsarm       |
| 45   | 53 30064-01 | Plaströr            | 113  | 57 20165-01 | Fjäder               |
| 46   | 57 20078-01 | Drivrem             | 114  | 57 20163-01 | Gejder               |
| 47   | 49 20011-01 | Plastbricka ø 2,6   | 115  | 57 00011-01 | Tonhuvud             |
| 48   | 60 80000-01 | Motorsköld          | 116  | 50 10157-01 | Skruv M2x3           |
| 49   | 49 80010-01 | Spärryttare 1,5     | 117  | 45 30007-01 | Avstärdsrör          |
| 50   | 57 20153-01 | FF mellanhhjul övre | 118  | 57 00010-01 | Raderhuvud           |
| 51   | 57 20161-01 | Svänghjul           |      |             |                      |
| 53   | 53 30065-01 | Plaströr            |      |             |                      |
| 54   | 47 00046-01 | Fjäder              |      |             |                      |
| 55   | 50 10386-01 | Skruv M2,6 x 3      |      |             |                      |
| 56   | 47 00045-01 | Fjäder              |      |             |                      |
| 57   | 57 20156-01 | Hållare             |      |             |                      |

SPRANGRITNING BANDSPELARE FIG 5







# KOMPONENTER

| Artikelnummer | Benämning                          | Artikelnummer | Benämning                                 |
|---------------|------------------------------------|---------------|---|
| 64 50002-01   | IC-5077P, IC                       | 61 29671-01   | Motstånd 10 ohm K, R326,301,323           |
| 63 00016-01   | Transistor, TR101                  | 61 29248-01   | " 33 ohm K, R505                          |
| 63 00017-01   | Transistor, TR102                  | 61 29249-01   | " 47 ohm K, R509,515                      |
| 63 00018-01   | Transistor, TR103, 201             | 61 29511-01   | " 68 ohm K, R514                          |
| 63 00018-02   | Transistor, TR202, 203             | 61 29250-01   | " 100 ohm K, R316,317                     |
| 63 20017-02   | Transistor, TR301                  | 61 29252-01   | " 220 ohm K, R510,511,302,306,508         |
| 63 20017-01   | Transistor, TR501, 502, 503        | 61 29253-01   | " 270 ohm K, R324                         |
| 63 40046-01   | Diod, D101                         | 61 29254-01   | " 330 ohm K, R507,602                     |
| 63 40047-01   | Diod, D102                         | 61 29258-01   | " 1 K ohm K, R601                         |
| 63 40048-01   | Diod, D201                         | 61 29290-01   | " 1,2 K ohm K, R512                       |
| 63 08864-01   | Diod, D205, 301, 601,202, 203, 204 | 61 29676-01   | " 1,8 K ohm K, R325                       |
| 63 40049-01   | Diod, D501                         | 61 29260-01   | " 2,2 K ohm K, R312                       |
| 63 40050-01   | Diod, D001                         | 61 29262-01   | " 3,3 K ohm K, R501                       |
| 63 40050-02   | Diod, D002                         | 61 29263-01   | " 4,7 K ohm K, R313                       |
| 59 10026-01   | HF-spole, L101                     | 61 29264-01   | " 6,8 K ohm K, R311,315                   |
| 59 10027-01   | HF-spole, L102                     | 61 29282-01   | " 8,2 K ohm K, R506                       |
| 59 10028-01   | HF-spole, L104                     | 61 29265-01   | " 10 K ohm K, R310,503                    |
| 59 00062-01   | Drossel FM, L103                   | 61 29345-01   | " 15 K ohm K, R314                        |
| 59 90025-01   | Antennspole kpl., L105             | 61 29267-01   | " 18 K ohm K, R307                        |
| 59 40018-01   | MV Oscillatorspole, L106           | 61 29272-01   | " 47 K ohm K, R322                        |
| 59 40019-01   | KV Oscillatorspole, L107           | 61 29001-01   | " 56 K ohm K, R304                        |
| 59 00063-01   | Spole för oscillatorfälla, L301    | 61 29298-01   | " 82 K ohm K, R318                        |
| 59 00064-01   | Oscillatorspole, L302              | 61 29274-01   | " 100 K ohm K, R309                       |
| 59 10029-01   | HF-drossel, L601                   | 61 29275-01   | " 150 K ohm K, R504                       |
| 59 40020-01   | MF transformator FM, IT201         | 61 29276-01   | " 180 K ohm K, R502                       |
| 59 40021-01   | MF transformator FM, IT202, 203    | 61 29004-01   | " 1 M ohm K, R308                         |
| 59 40022-01   | MF transformator FM, IT204         | 61 29585-01   | " 2,2 M ohm K, R305                       |
| 59 40023-01   | MF transformator FM, IT205         | 61 29249-01   | " RC1/4 47 ohm K, R202,111                |
| 59 40024-01   | MF transformator AM, IT206         | 61 29511-01   | " 68 ohm K, R209                          |
| 59 40025-01   | MF transformator AM, IT207         | 61 29250-01   | " 100 ohm K, R211                         |
| 59 40026-01   | MF transformator AM, IT208         | 61 29674-01   | " 120 ohm K, R204                         |
| 58 10027-01   | Ing transformator, T1              | 61 29254-01   | " 330 ohm K, R112,219                     |
| 58 10028-01   | Utg transformator, T2              | 61 29256-01   | " 470 ohm K, R206                         |
| 58 00032-01   | Nättransformator, PT               | 61 29258-01   | " 1 K ohm K, R222,223,224,210,213,<br>218 |
| 43 60104-01   | Nätsladd,                          | 61 29260-01   | " 2,2 K ohm K, R103,110                   |
| 48 00002-01   | Högtalare, SP                      | 61 29262-01   | " 3,3 K ohm K, R105                       |
| 56 30007-01   | Omkopplare, S1                     | 61 29263-01   | " 4,7 K ohm K, R226,203,225               |
| 56 30008-01   | Omkopplare, S2                     | 61 29291-01   | " 5,6 K ohm K, R214,201,212               |
| 56 30009-01   | Omkopplare, S3                     | 61 29282-01   | " 8,2 K ohm K, R102                       |
| 56 30010-01   | Omkopplare, S4                     | 61 29265-01   | " 10 K ohm K, R109                        |
| 56 30011-01   | Omkopplare, S5                     | 61 29266-01   | " 12 K ohm K, R215,216,101,208            |
| 56 30012-01   | Omkopplare, S6                     | 61 29345-01   | " 15 K ohm K, R217                        |
| 43 60048-01   | Jack 3,5, J1                       | 61 29268-01   | " 22 K ohm K, R108,207                    |
| 43 60049-01   | Jack 2,5, J2                       | 61 29273-01   | " 68 K ohm K, R205                        |
| 43 60050-01   | DIN-kontakt, J4                    | 61 29274-01   | " 100 K ohm K, R106                       |
| 43 60051-01   | DIN-kontakt, J3                    | 61 29275-01   | " 150 K ohm K, R104                       |
| 65 80003-01   | Säkringshållare                    | 61 29520-01   | " 220 K ohm K, R220,221                   |
| 65 82669-01   | Säkring, F                         | 61 29585-01   | " 2,2 M ohm K, R107                       |
| 43 80016-01   | Kontaktplint                       | 61 00033-01   | " RM2-8.2 ohm K, R516                     |
| 43 80017-01   | Kontaktplint                       | 62 80001-01   | Reglerbar kondensator, VC, TC1            |
| 43 80018-01   | Kontaktplint, TP1.2                | 62 80002-01   | Trimkondensator, TC2                      |
| 43 10002-01   | Teleskopantenn                     | 62 00029-01   | Keramisk kondensator, 1.5 P-D50SL,C203,   |
| 65 60005-01   | Indikator, ME                      | 62 21425-02   | " 2 P, C210,220 <sup>211</sup>            |
| 57 00006-01   | Tonhuvud, RPH                      | 62 21230-01   | " 3 pF, C221,106,115                      |
| 57 00007-01   | Raderhuvud, EH                     | 62 21372-01   | " 5 pF, C110,123                          |
| 60 00006-01   | Motor, M                           | 62 21234-01   | " 6 pF, C114                              |
| 61 60025-01   | Reglerbart motstånd 50K, VR1,2     | 62 21235-01   | " 8 pF, C111                              |
| 61 90001-01   | Reglerbart motstånd 50K, VR5,6     | 62 21236-01   | " 10 pF, C122                             |
| 61 90002-01   | Reglerbart motstånd 100K, VR3,4    | 61 21240-01   | " 25 pF, C105,112                         |
| 61 20008-01   | Termistor, TH                      | 62 21243-01   | " 30 pF, C102,107                         |
| 61 00032-01   | Motstånd 0,5 ohm K, R513           |               |   |

| Artikelnummer | Benämning   |  |  |
|---------------|---|--|--|
| 62 21245-01   | Keramisk kondensator, 50 pF, C101   |  |  |
| 62 21371-01   | " 100 pF, C503,506,303<br>306,309   |  |  |
| 62 21340-01   | " 0,002 uF, C502,103<br>302   |  |  |
| 62 21341-01   | " 0,005 uF, C224  |  |  |
| 62 00011-01   | " 0,01 uF, C225,213,<br>214   |  |  |
| 62 00024-01   | " 0,02 uF (0,022)<br>C208,209,212,216,<br>217,218,222,223,<br>104,113,116,117,<br>206,201,202,205,207 |  |  |
| 62 21375-01   | " 330 pF, C109,229  |  |  |
| 62 21339-01   | " 0,001 uF, C312,314  |  |  |
| 62 21341-01   | " 0,0047 uF, C118   |  |  |
| 62 20002-01   | " 0,0068 uF, C317   |  |  |
| 62 21388-01   | " 0,01 uF, C508,509   |  |  |
| 62 00024-01   | " 0,022 uF, C305  |  |  |
| 62 20003-01   | " 0,1 uF, C319  |  |  |
| 62 30024-01   | Polyester kondensator, 270 pF 5%, C120  |  |  |
| 62 21853-01   | " 360 pF-10 5%, C315  |  |  |
| 62 21845-01   | " 750 pF 5%, C119   |  |  |
| 62 21870-01   | " 1000 pF 5%, C313  |  |  |
| 62 21273-01   | " 2300 pF 5%, C121  |  |  |
| 62 30003-01   | " 6800 pF 5%, C316  |  |  |
| 62 21166-01   | Elektrolytisk kond., 4,7 uF 25V, C301,307,<br>215,228,231   |  |  |
| 62 21167-01   | " 10 uF 16V, C304   |  |  |
| 62 50038-01   | " 47 uF 10V, C311,505,<br>204,308   |  |  |
| 62 50031-01   | " 100 uF 10V, C601,230<br>318   |  |  |
| 62 21674-01   | " 220 uF 10V, C504  |  |  |
| 62 21303-01   | " 470 uF 10V, C310,507  |  |  |
| 62 21038-01   | " 1000 uF 10V, C001   |  |  |
| 62 50039-01   | Alum. kondensator, 0,47 uF, C501  |  |  |