

LUXOR

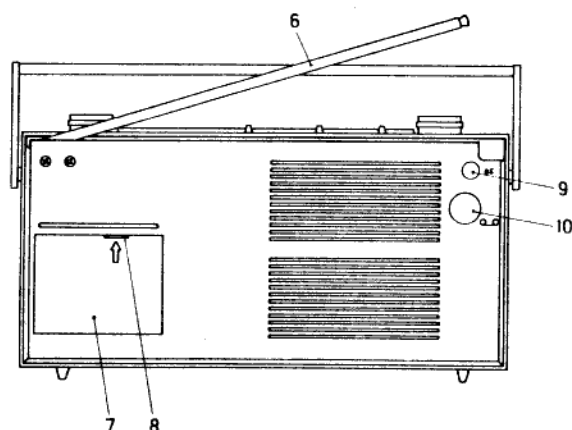
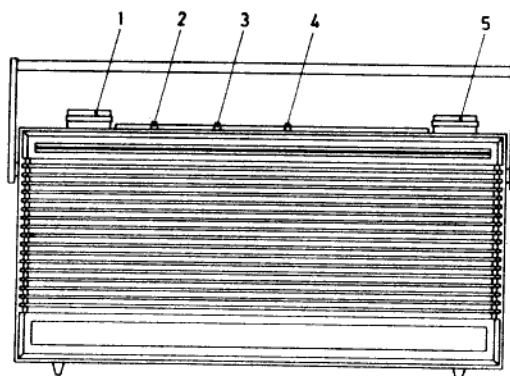
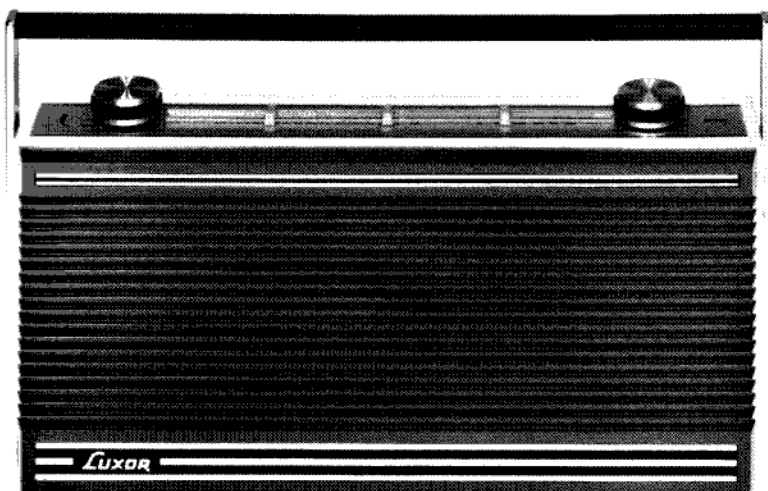
SERVICEANVISNING

för radiochassi 33041 serie 1 med följande apparater:

SKANTIC

LUXORITA 3041

TURIST 3141



April 1974

Tekniska data	Anslutningar
Frekvensområde 87-104 MHz Mellanfrekvens 10,7 MHz Känslighet 1,5 μ V Uteffekt 1,2 W Strömkälla 6 st celler á 1,5 V (R20) eller batterieliminators 9 V	Ingång för batterieliminators (9) Utgång för bandspelare (10)
Utrustning	Manöverorgan
Teleskopantenn (6) Högtalare 10x15 cm Fast inkopplad AFC	Fysiologisk volymkontroll med strömställare (1) Frekvensskala med programväljarindex (2-4) Avstämningssratt (5)

URTAGNING AV CHASSIT

Skjut ned handtaget (1) och tag bort detta.

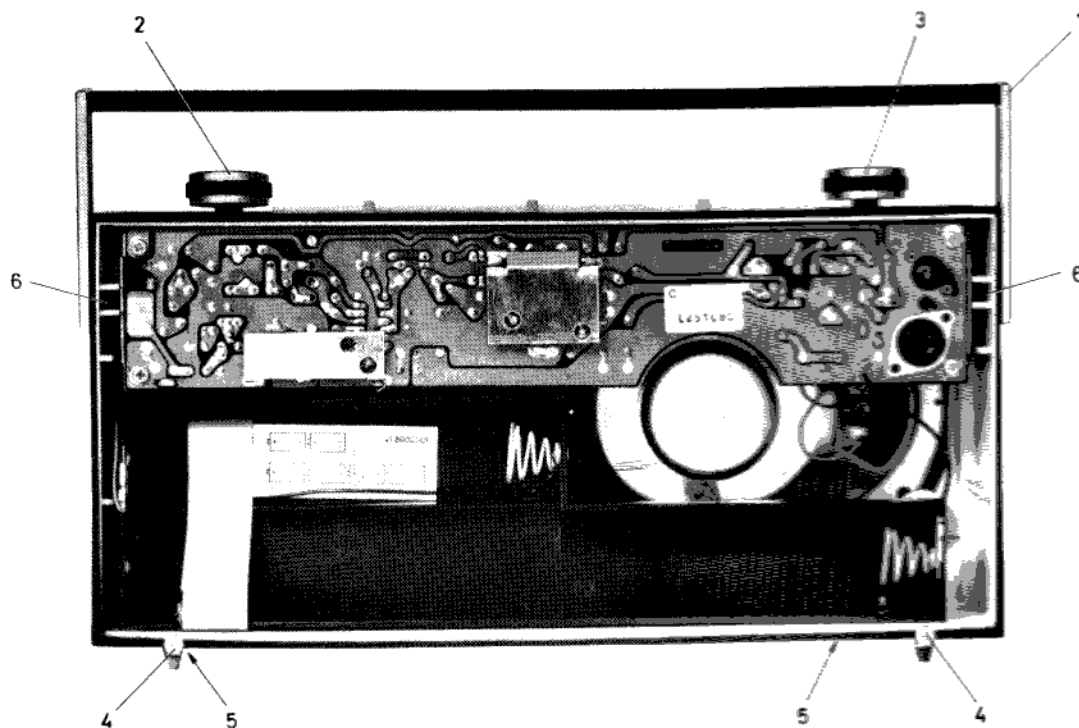
Tag bort rattarna (2) och (3).

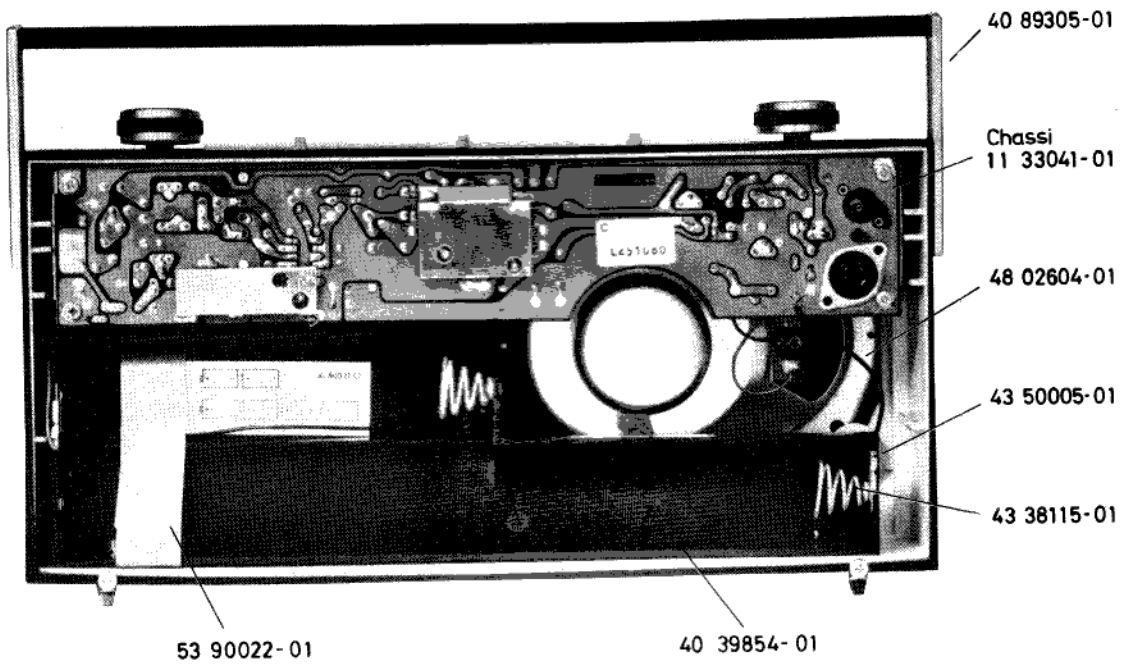
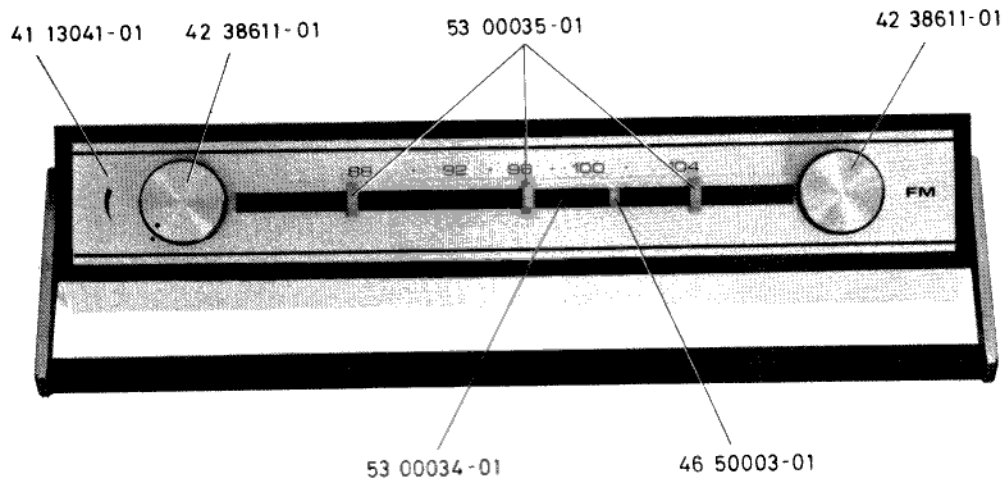
Tag bort skruvarna (4) och tag bort bakluckan.

Tag bort skruvarna (5) och för fram batterihållaren

Borttag skruvarna (6) och tag ut chassit.

OBS! Trådarna bortlödes från högtalarna innan chassiet urtages.





TRIMNINGSANVISNING

Mellanfrekvensen


Anslut ett oscilloskop till bandspelarutgången, stift 1.

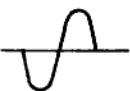
Anslut en sväppgenerator till testpunkt C via en kondensator 10 nF.

Generators skall vara inställd på 10,7 MHz.

Skruva ur kärnan i Fi 204.

Generators utspänning regleras så att utslaget på oscilloskopet hela tiden ligger 3-6 dB under maximivärdet.

Trimma Fi 203 så att dess frekvens sammanfaller med keramiska filtrets frekvens 

Trimma Fi 204 till bästa symmetri och linearitet på detektorkurvan 

Tuner

Anslut FM-modulerad signalgenerator 87-104 MHz till antenningången.

Ställ variometerens kärnor kant i kant mot bobinens ytterändar.

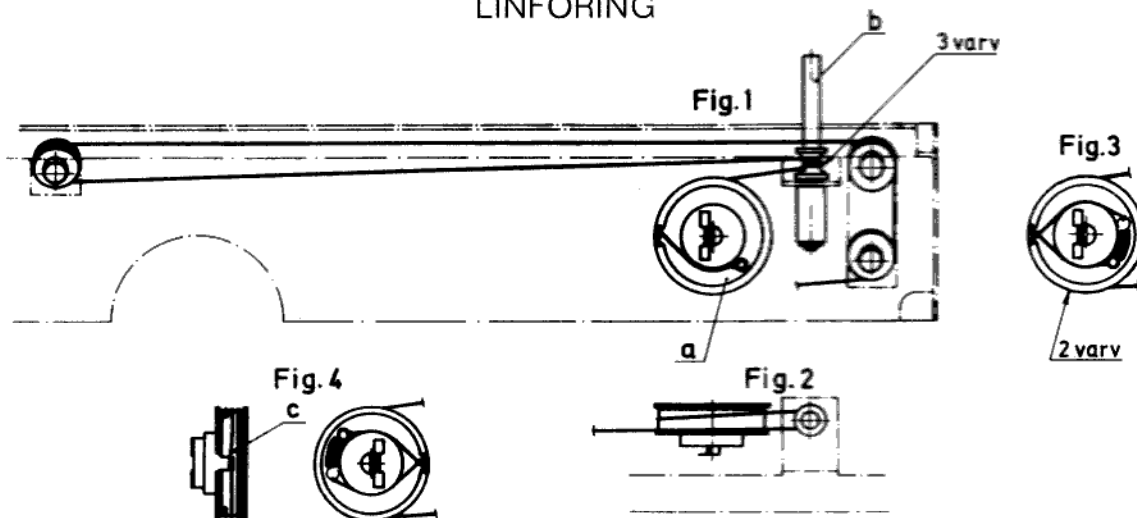
Variometeren ställs i inskruvat läge.

Trimma C215 till 87 MHz.

Signalgeneratorn och variometeren inställes på 96 MHz.

Trimma C206 för max. känslighet.

LINFORING



Utgångsläge för montering av skallinan är att linhjulet (a) står i höger stoppläge (fig.1). Linan lindas 3 varv runt axeln (b) se fig.1 o.2 och drages som fig.1 visar samt lindas 2 varv på linhjulet varefter linans fjäder sätts på enligt fig.3. Linhjulet vrids till vänster stoppläge varefter linan petas ner i spåret (c) samt tillses att varven på linhjulet ej korsar varandra (fig.4).

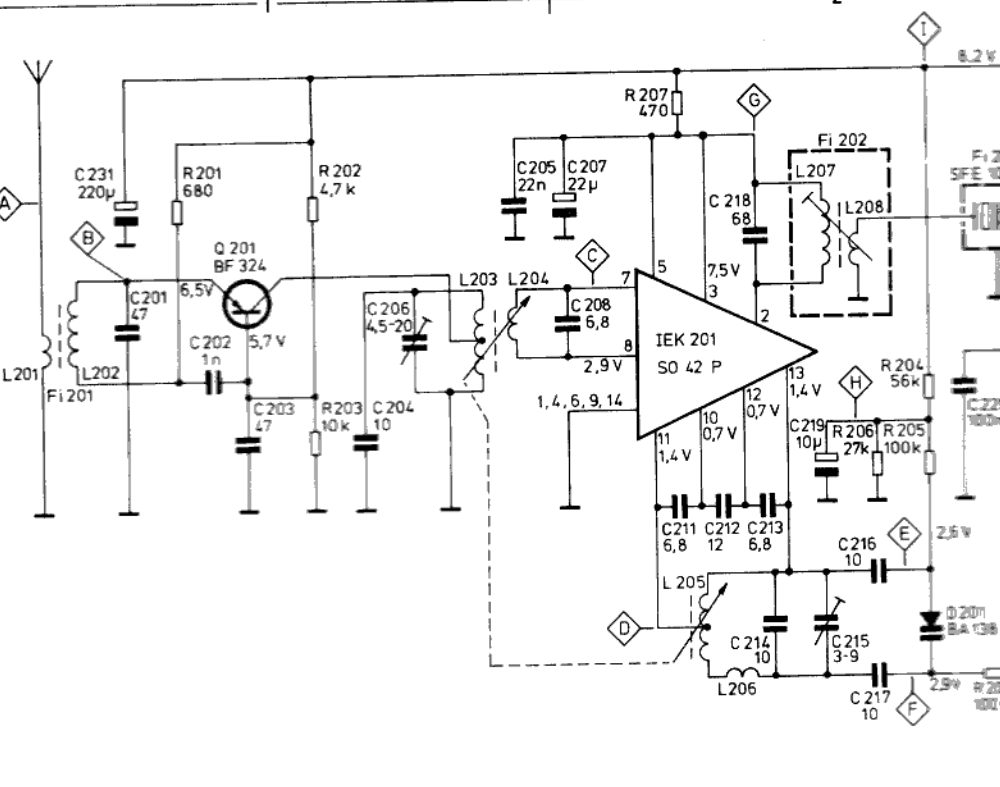
KOPPLINGSSCHEMA DIAGRAM SCHALTBILD

C: Kondensatorer Capacitors Kondensatoren Kondensattorit

Nr No	Art nr Part no Artikel Nr Osa no	Värde Value Wert Arvo	Tol. ± %	Mat. Mat. Werkstoff Mat.	Sp. V Sp. V Jänn V	Pos. Item Pos.
201	62 21245-02	47 pF	2	Keram.	63	A1
202	62 21339-01	1 nF	-20+100	"	40	A1
203	62 21245-02	47 pF	2	"	63	B1
204	62 21236-01	10 pF	0.25pF	"	63	B1
205	62 21344-01	22 nF	-20+100	"	40	A1
206	62 21967-01	4,5-20 pF		Trim.		A1
207	62 50024-01	22 pF	-20+50	Tantal	10	A2
208	62 21234-01	6,8 pF	0.25pF	Keram.	63	A2
209						
210						
211	62 21234-01	6,8 pF	0.25pF	Keram.	63	B2
212	62 00019-01	12 pF	2	"	100	B2
213	62 21234-01	6,8 pF	0.25pF	"	63	B2
214	62 21236-01	10 pF	0.25pF	"	63	B2
215	62 21381-01	3-9 pF		Trim.		B2
216	62 21235-01	10 pF	0.25pF	Keram.	63	B2
217	62 21236-01	10 pF	0.25pF	"	63	B2
218	62 21247-01	68 pF	2	"	63	A2
219	62 50021-01	10 pF	-20+50	Tantal	25	B2
220						
221	62 20016-01	100 nF	5	Polycarb	250	A2
222	62 20016-01	100 nF	5	"	250	A2
223	62 50019-01	2,2 pF	-20+50	Tantal	35	B2
224	62 21302-01	220 pF	-20+100	Elyt	16	A3
225	62 00018-01	22 pF	2	Keram.	100	A3
226	62 00018-01	22 pF	2	"	100	B3
227	62 00014-01	220 pF	2	"	100	A3
228	62 21339-01	1 nF	-20+100	"	40	B3
229	62 21339-01	1 nF	-20+100	"	40	A3
230						
231	62 21674-01	220 pF	-10+50	Elyt	10	A1
232	62 21297-01	220 nF	20	Met.	100	A3
233	62 00012-01	3,3 nF	10	Keram.	100	A3
234	62 20016-01	100 nF	5	Polycarb	250	B3
235	62 21016-01	2200 pF	-20+50	Elyt	15	A4
236	62 21305-01	47 pF	-10+50	"	25	B4
237	62 20016-01	100 nF	5	Polycarb	250	A4
238	62 20016-01	100 nF	5	"	250	B4
239	62 21309-01	330 nF	10	Met.	250	B4
240						
241	62 30022-01	100 pF	2,5	Styrol	63	A4
242	62 20016-01	100 nF	5	Polycarb	250	B4
243	62 21694-01	1000 pF	-10+100	Elyt	12	A4

R: Motstånd Resistors Widerstände Vastukset

Nr No	Art nr Part no Artikel Nr Osa no	Värde Value Wert Arvo	Tol. ± %	Mat. Mat. Werkstoff Mat.	Bel. W Dissipat. Bel. W KuormW	Pos. Item Pos.
201	61 29257-01	680 Ω	5	Kolskikt	0,33	A1
202	61 29263-01	4,7 kΩ	5	"	0,33	A1
203	61 29265-01	10 kΩ	5	"	0,33	B1
204	61 29001-01	56 kΩ	5	"	0,33	A2
205	61 29274-01	100 kΩ	5	"	0,33	B2
206	61 29269-01	27 kΩ	5	"	0,33	B2
207	61 29256-01	470 Ω	5	"	0,33	A2
208	61 29274-01	100 kΩ	5	"	0,33	B2
209	61 29300-01	560 Ω	5	"	0,33	A2
210						
211	61 29256-01	470 Ω	5	Kolskikt	0,33	A3
212	61 29001-01	56 kΩ	5	"	0,33	B3
213	61 29258-01	1 kΩ	5	"	0,33	A3
214	61 29677-01	120 kΩ	5	"	0,33	A3
215	61 29256-01	470 Ω	5	"	0,33	B3
216	61 29274-01	100 kΩ	5	"	0,33	B4
217	61 29248-01	33 Ω	5	"	0,33	B4
218	61 29255-01	390 Ω	5	"	0,33	B4
219	61 29676-01	1,8 kΩ	5	"	0,33	B4
220						
221	61 29274-01	100 kΩ	5	Kolskikt	0,33	B4
222	61 29272-01	47 kΩ	5	"	0,33	A3



(L) Spolar Coils Spolien Keltar

Nr No	Art nr Part no Artikel Nr Osa no	Benämning Description Bezeichnung Nimitys	Pos. Item Pos.
101	59 23228-01	Högspändrossel	A4
102	59 23228-01	Högspändrossel	A4
201	Se Fi 201		A1
202	Se Fi 201		A1
203	59 40027-01	Vårparameter	A1
204	90 20318-02	Blått tråd L=40	B2
205	59 40027-01	Vårparameter	B2
206	59 10031-01	MF-spole	A2
207	Se Fi 202		A2
208	Se Fi 202		A2
209	Se Fi 204		A3
210			
211	58 55968-01	Drossel	A3

(Fi) Filter Suodatin

Nr No	Art nr Part no Artikel Nr Osa no	Benämning Description Bezeichnung Nimitys	Pos. Item Pos.
201	59 00065-01	Antennkrets	A1
202	58 40028-01	MF-spole	A2
203	63 90001-01	SFE 10,7 MA	A2
204	59 40029-01	Detektorspole	A3

(D) Diodes Diods Dioden Diodit

Nr No	Art nr Part no Artikel Nr Osa no	Typ Type Tyyp	Pos. Item Pos.
201	63 08806-01	BA 138	B2
202	63 08824-01	1N4148	A2
203			
204			
205			
206			
207			
208			
209			
210			
211			

(Q) Transistorer Transistorer Transistoreita

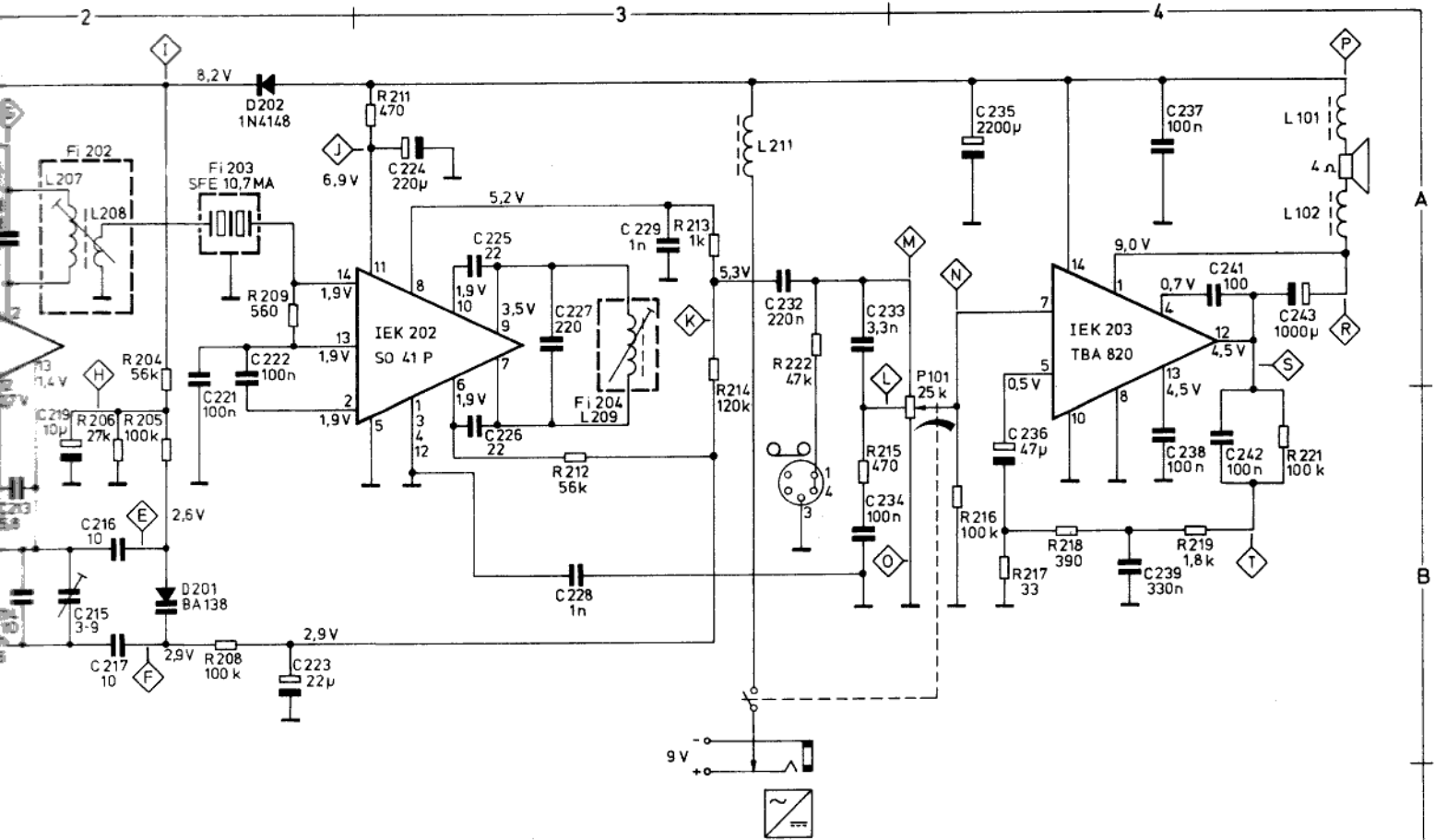
Nr No	Art nr Part no Artikel Nr Osa no	Typ Type Tyyp	Pos. Item Pos.
201	63 00021-01	BF 324	A1
202			
203			
204			

(IEK) Integrerade avskottar Integrated circuits Integratied avskottar Integratied pirometrit

Nr No	Art nr Part no Artikel Nr Osa no	Benämning Description Bezeichnung Nimitys	Pos. Item Pos.
201	64 00010-01	IEK 201	A1
202	64 00009-01	IEK 201	A1
203	64 10003-01	IEK 201	A1

(P) Potentiometrar Potentiometrar

Nr No	Art nr Part no Artikel Nr Osa no	Benämning Description Bezeichnung Nimitys	Pos. Item Pos.
101	61 73041-01	Potentiometer	A1

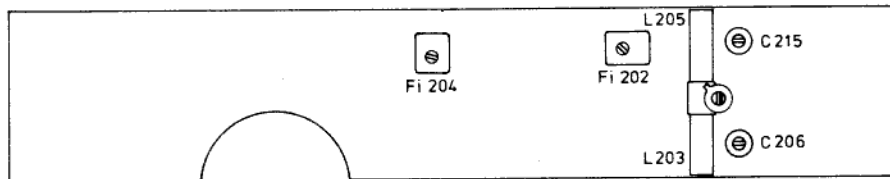


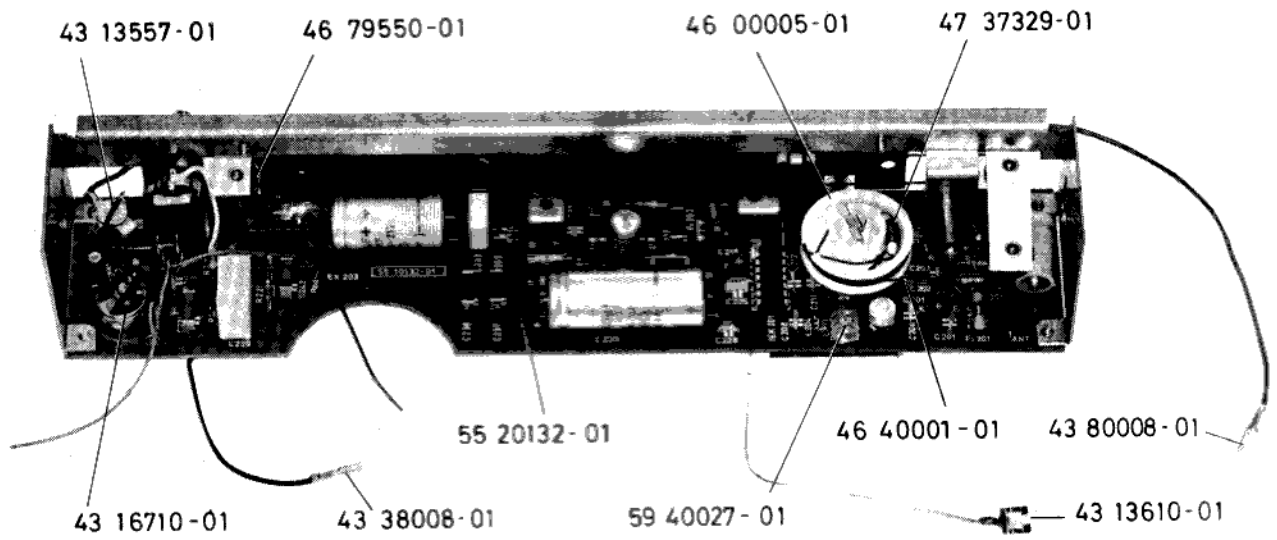
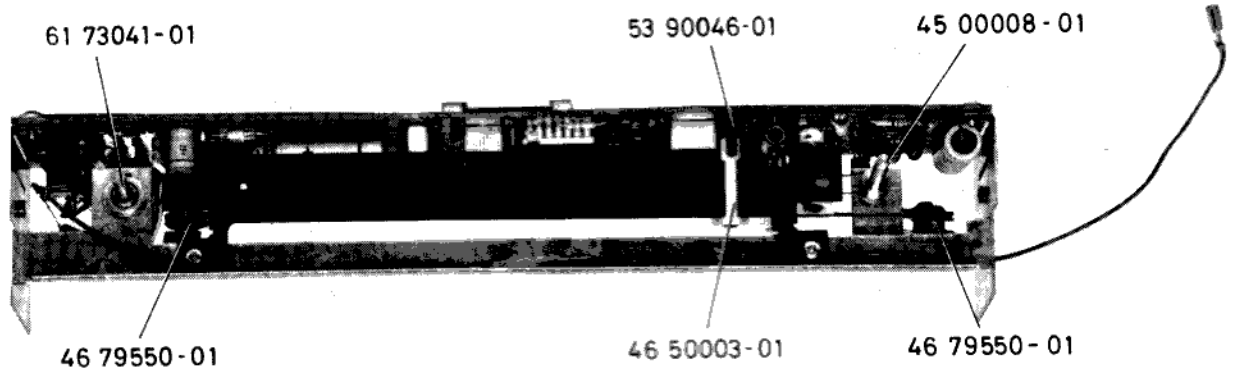
(IEK) Integreeritud elektronika kretsar
 Integrated circuits
 Integrierte elektrische Kreise
 Integroitutuja piirreid

Pos. Item Pos.	Nr No	Art. nr. Part no	Typ Type	Pos. Item Pos.
B2	201	64 00010-01	SO42P	A2
A2	202	64 00009-01	SO41P	A3
	203	64 10003-01	TBA 820	A4

(P) Potentiometr Potentiometers

Pos. Item Pos.	Nr No	Art. nr. Part no	Value	Funktion Function	Pos. Item Pos.
A1	101	61 73041-01	25 k Ω	Volym/bryt.	B4

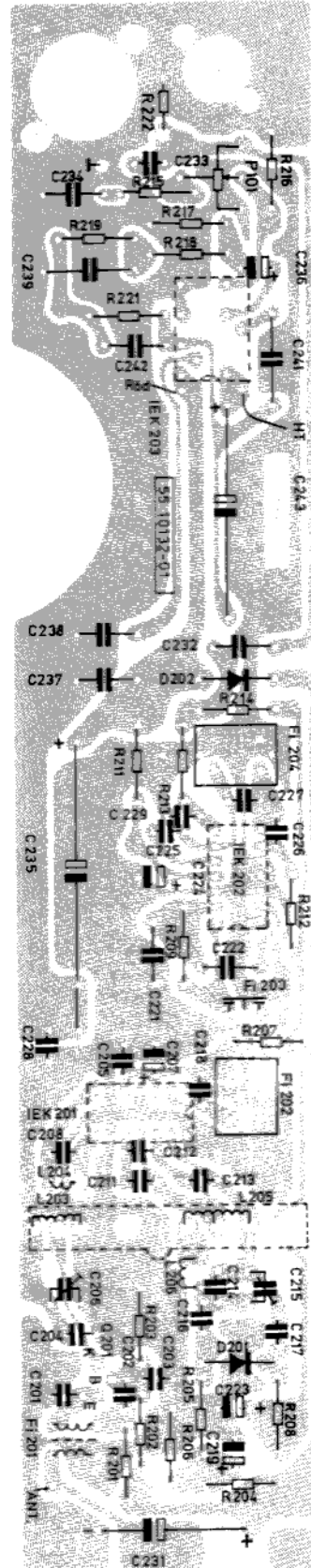
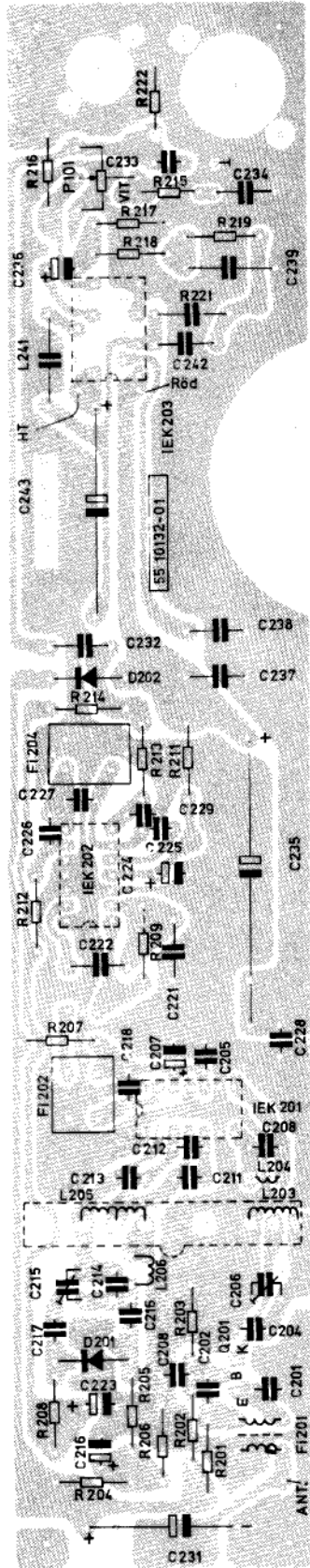




KRETSKORT

FOLIESIDA

KOMPONENTSIDA



RESERVDELSLISTA

Vid beställning skall alltid uppgivas:
Benämning, artikelnummer, typ och serie.

SPARE PARTS LIST

When ordering always state:
Description, part no, model and series.

ERSATZTEILLISTE

Bei Bestellung bitte stets angeben:
Bezeichnung, Artikelnummer, Gerättyp und Serie.

Artikel nr. Part No. Artikel Nr.	Svenska	English	Deutsch
	Benämning	Description	Bezeichnung
	<u>Apparat 3041/3141</u>	<u>Models 3041/3141</u>	<u>Geräte 3041/3141</u>
43 10004-01	Teleskopantenn	Telescopic aerial	Teleskopantenne
41 13041-01	Manöverskylt	Control escutcheon	Bedienungsschild
41 80033-02	Dekorationslist 1	Decoration strip 1	Dekorationsleiste 1
41 80034-02	Dekorationslist 2 Luxor	Decoration strip 2 Luxor	Dekorationsleiste 2 Luxor
41 80034-03	Dekorationslist 2 Skantic	Decoration strip 2 Skantic	Dekorationsleiste 2 Skantic
43 90053-01	Kontaktfjäder antenn	Aerial contact spring	Antennenkontaktfeder
48 02604-01	Högtalare 10x15 cm	Loudspeaker 10x15 cm	Lautsprecher 10x15 cm
48 90017-01	Tättningsring	Sealing ring	Dichtungsring
50 90010-01	Gänginsats M3	Thread-adaptor M3	Gewindeeinsatz
53 00034-01	Skalfönster	Dial window	Skalenfenster
11 33041-01	Chassi kpl.	Chassis compl.	Chassis kompl.
40 80033-01	<u>Batteriekassett</u>	<u>Battery holder</u>	<u>Batteriekassette</u>
40 39854-01	Batteriekassett	Battery holder	Batteriekassette
43 38115-01	Fjäder	Spring	Feder
43 50005-01	Kontaktbleck	Contact lug	Kontaktblech
50 36780-01	Mutter fyrkant	Square nut	Vierkantmutter
42 38611-01	Ratt	Knob	Bedienungsknopf
49 11161-01	Bricka	Washer	Scheibe
50 10002-01	Skruv till handtag	Handle screw	Schraube für Handgriff
53 00035-06	Visare	Pointer	Zeiger
53 90022-01	Dragband batteri	Battery pull-out ribbon	Ziehband für Batterie
40 89305-01	Handtag	Handle	Handgriff
40 73041-10	Bruksanvisning Luxor	Operating Instructions Luxor	Gebrauchsanweisung Luxor
40 73141-20	Bruksanvisning Skantic	Operating Instructions Skantic	Gebrauchsanweisung Skantic
40 70018-03	Bakstycke grönt	Back-cover green	Rückwand grün
40 70018-05	Bakstycke gult	Back-cover yellow	Rückwand gelb
40 70018-08	Bakstycke rött	Back-cover red	Rückwand rot
40 70018-09	Bakstycke svart	Back-cover black	Rückwand schwarz
40 70018-11	Bakstycke vitt	Back-cover white	Rückwand weiss
40 70018-33	Bakstycke ljusgrönt	Back-cover light green	Rückwand hellgrün
40 70019-03	Front grönt	Front-piece green	Frontplatte grün
40 70019-05	Front gul	Front-piece yellow	Frontplatte gelb
40 70019-08	Front röd	Front-piece red	Frontplatte rot
40 70019-09	Front svart	Front-piece black	Frontplatte schwarz
40 70019-11	Front vit	Front-piece white	Frontplatte weiss
40 70019-33	Front ljusgrön	Front-piece light green	Frontplatte hellgrün
40 00019-09	Svep svart	Cabinet-frame black	Gehäusehülle schwarz
40 00019-11	Svep vitt	Cabinet-frame white	Gehäusehülle weiss
40 80017-03	Batterilock grönt	Battery-lid green	Batteriedeckel grün
40 80017-05	Batterilock svart	Battery-lid black	Batteriedeckel schwarz
40 80017-44	Batterilock rött	Battery-lid red	Batteriedeckel rot
40 80017-09	Batterilock vitt	Battery-lid white	Batteriedeckel weiss
40 80017-07	Batterilock ljusgrönt	Battery-lid light green	Batteriedeckel hellgrün
40 80017-08	Batterilock gult	Battery-lid yellow	Batteriedeckel gelb
11 33041-01	<u>Chassi kpl.</u>	<u>Chassis compl.</u>	<u>Chassis kompl.</u>
44 20152-01	Skalskärm	Dialback	Skalenschirm
44 30049-01	Fästplåt linhjul	Pulley fastening plate	Skalenradfeder
44 30058-01	Chassiplåt nitad	Chassis plate, riveted	Chassisblech genietet
45 00008-01	Drivaxel	Drive shaft	Achse
46 00005-01	Linhjul	Pulley	Skalenseilrad

Artikel nr. Part No. Artikel Nr.	Svenska	English	Deutsch
	Benämning	Description	Bezeichnung
46 40004-01	<u>Skallina kpl.</u>	<u>Dial cord compl.</u>	<u>Skalenseil kompl.</u>
46 40001-01	Skallina	Dial cord	Skalenseil
47 37329-01	Fjäder	Pulley	Feder
46 50003-01	Index	Pointer	Zeiger
46 79550-01	Linhjul	Pulley	Skalenseilrad
53 90046-01	Indexfilt	Pointer felt	Zeigerfilz
55 20132-01	<u>Kretskort</u>	<u>P.C. board</u>	<u>Gedruckte Schaltung</u>
43 16710-01	DIN-kontakt	DIN-plug	DIN-Kontakt
43 13557-01	Anslutn.-hylsa med brytare	Connection socket with breaker	Netzteil-Kontakt
59 40027-01	Variometer	Inductance-variometer	Variometer