

LUXOR

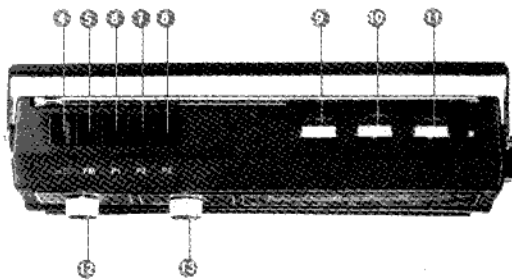
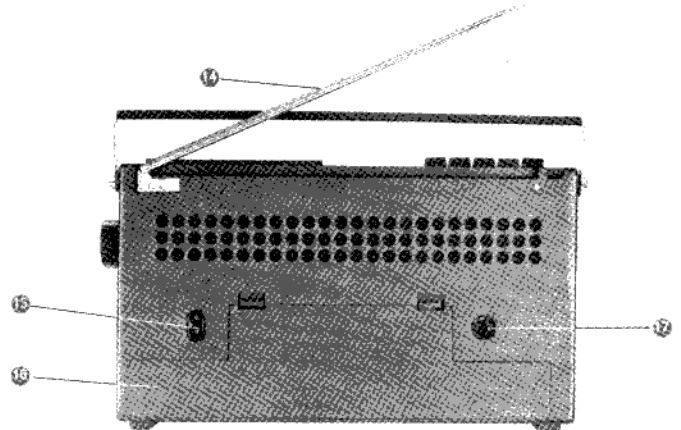
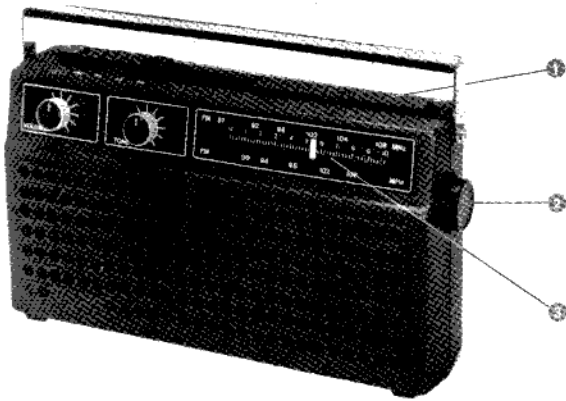
SERVICEANVISNING HUOLTOOHJE

SKANTIC

11091611 LUXORITA

Serie 1
Sarja 1

11091612 KURIR



Funktioner m.m.

- 1 Lucka
- 2 Stationsratt
- 3 FM-skala
- 4 Strömställare
- 5 6 7 8 Väljare för FM-program
- 9 10 11 Förinställningsrattar (FM-program)
- 12 Volymkontroll
- 13 Klangfärgskontroll
- 14 Teleskopantenn
- 15 Uttag för nätsladd
- 16 Batterilucka
- 17 Uttag för extra högtalare

Toiminnot

- 1 Luukku
- 2 Asemanhakunuppi
- 3 FM-asteikko
- 4 Virtakytkin
- 5 6 7 8 FM-ohjelmien valitsimet
- 9 10 11 Esivirityssäätimet (FM-ohjelma)
- 12 Äänenvoimakkuuden säätö
- 13 Äänensävyn säätö
- 14 Teleskooppiantenni
- 15 Liitäntä verkkojohtolle
- 16 Paristoluukku
- 17 Liitäntä lisäkaiuttimelle

September 1977
Syyskuu

TEKNISKA DATA

TEKNISET TIEDOT

Driftspänning
Käyttöjännite

220V ~, 50 Hz // 9V = { 6 st 1.5V, typ R20
6 kpl 1.5V, tyyppi R20

Frekvensområde
Taajuusalue

87.0 - 108 MHz

Utgångseffekt
Lähtöteho

{ 1.5W RMS
2W mpo

Känslighet
Herkkyyks

4 μ V

Högtalarimpedans
Kaiutin impedanssi

4 Ω

ISÄRTAGNING

Dra av rattarna (1).

Öppna kassetluckan och ta bort skruvarna (2).

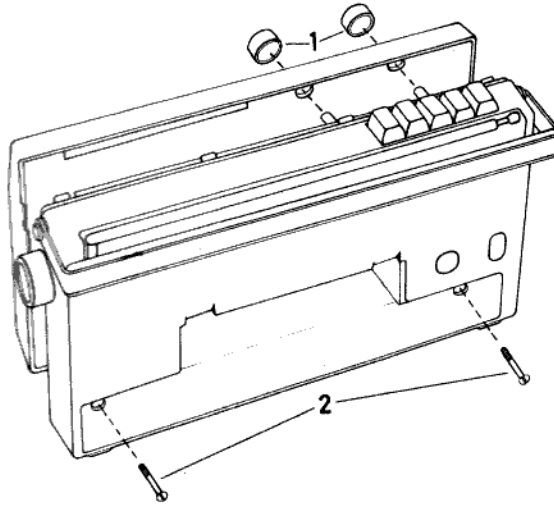
Apparatens framstycke kan nu tas bort.

ETUOSAN IRROITUS

Vedä ulos säätimet (1).

Avaa kasettiluukku ja poista ruuvit (2).

Laitteen etuosa on nyt irroitettavissa.

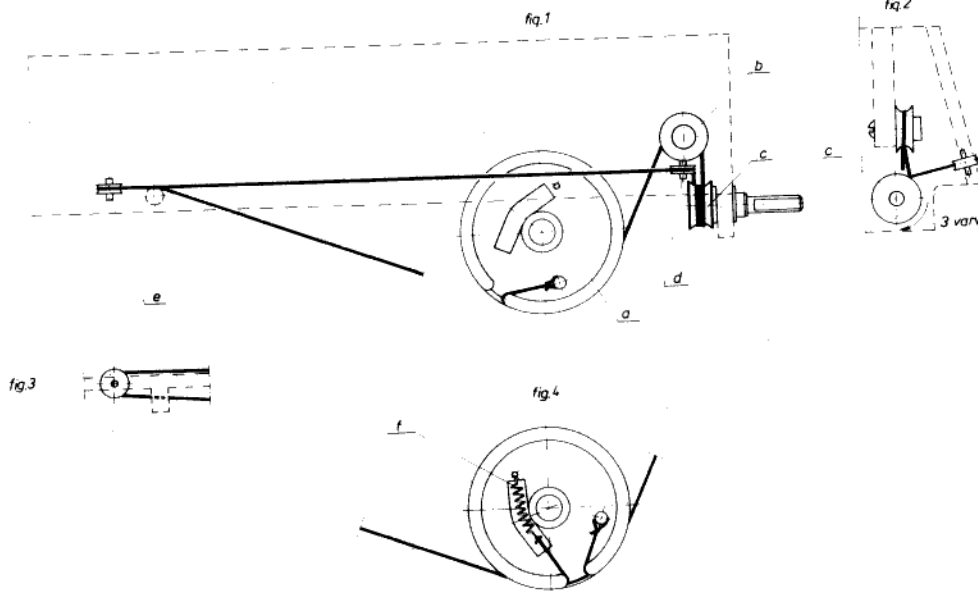


MONTERING AV SKALLINA

1. Vrid potentiometeraxeln till vänster ytterläge, så att linhjulet står enligt fig. 1.
2. Lägg på linan enligt fig. 1 och drag den över linrullen 'b'.
3. Lägg linan 3 varv runt drivrullen 'c' och drag den vidare över linrullarna 'd' och 'e'.
Fig. 1, 2 och 3.
4. Vrid linhjulet 'a' till höger ytterläge och fäst fjädern 'f' enligt fig. 4.
5. Lägg linan över tappen enligt fig. 3 och sätt på skalvisaren.

ASTEIKKONARUN KIIINNITYS

1. Kierrä potentiometrin akseli vasempaan ääri-astentoon, niin että pyörän asento on kuvan 1 mukainen.
2. Aseta naru kuvan 1 mukaisesti.
Vedä naru telan 'b' yli.
3. Kierrä naru 3 kierrosta vetotelan 'c' ympäri ja vedä se edelleen telojen 'd' ja 'e' yli.
Kuvat 1, 2 ja 3.
4. Kierrä pyörä 'a' oikeaan ääriasentoon sekä kiinnitä jousi 'f' kuvan 4 mukaisesti.
5. Kiinnitä naru tappiin (kuva 3) ja asenna asemaositin.



TRIMNINGSANVISNING

1. FÖRBEREDELSE

Kontrollera innan trimningen påbörjas, att det finns en spänning på $33\text{ V} \pm 3\text{ V}$ mellan punkterna 61 (+) och 60 (-). Ställ in spänningen 0,5 V mellan punkterna 6 (-) och 7 (+) med hjälp av trimpotentiometern PR 201.

1.1 INSTÄLLNING AV AVSTÄMNINGSSPÄNNINGEN

Ställ in skalvisaren på områdets lägsta frekvens. Ställ in spänningen 3V mellan punkten C5 (+) på omkopplaren och jord (-) med hjälp av trimpotentiometern PR 203. Flytta skalvisaren till områdets högsta frekvens. Ställ in spänningen 18V mellan punkten C5 (+) på omkopplaren och jord (-) med hjälp av trimpotentiometern PR 202. Upprepa operationerna till dess att avstämningsområdets korrekta spänningar 3V - 18V erhållits.

1.2 TRIMNING AV MELLANFREKVENSFÖRSTÄRKAREN

1.2.1 FÖRTRIMNING MED ANVÄNDNING AV SVEPGENERATOR

Mata in en svepsignal 10,7 MHz mellan punkt 3 och jord, via en 16 pF kondensator. Anslut oscilloskopet mellan punkt 12 och jord. Kortslut punkterna 8 och 9. Vrid ur kärnan i filtret F6. Med användning av lägsta nivå på insignalen 10,7 MHz trimmas återstående filter (F5, F4, F3, F2, F1) till max. Upprepa trimningsförfarandet flera gånger. Tag bort kortslutningen av punkterna 8 och 9. Vrid in kärnan i filtret F6 så att S-kurvan framkommer.

1.2.2 SLUTTRIMNING MED ANVÄNDANDE AV EN FM-GENERATOR

Koppla FM-generatorn via en 16 pF-kondensator till punkten 3. Anslut generatorns jordkontakt till skärmen på VHF-enheten i närheten av punkten 3. Ställ generatorn på 10,7 MHz. Slå på modulationen. Anslut en rörvoltmeter till högtalarutgången parallellt med den nominella belastningsimpedansen 4 ohm. Trimma kärnorna i filtren F5, F4, F3, F2 och F1 så att max. utslag erhålles på rörvoltmetern. Slå från generatorns modulation. Trimma kärnan i filtret F6 för min. utslag på rörvoltmetern. Upprepa trimningsförfarandet flera gånger.

SAÄTTOHJE

1. VALMISTELUT

Tarkista ennen virityksen aloittamista, että mittauspisteiden 61 (+) ja 60 (-) välillä on $33\text{ V} \pm 3\text{ V}$:n jännite. Säädä trimmerillä PR 201 0,5 V:n jännite pisteiden 6 (-) ja 7 (+) välille.

1.1 VIRITYSJÄNNITTEEN SÄÄTÖ

Siirrä asemaosoitin asteikon vasempaan reunaan (pienille taajuuksille). Säädä trimmerillä PR 203 3 V:n jännite pisteen C5 (+) (kytkimessä) ja maan (-) välille. Siirrä tämänjälkeen asemaosoitin asteikon oikeaan reunaan (suurille taajuuksille). Säädä trimmerillä PR 202 18 V jännite pisteen C5 (+) (kytkimessä) ja maan (-) välille. Toista säätö kunnes viritysalueen oikeat jännitteet 3 V - 18 V on saavutettu.

1.2 VÄLITAAJUUSVAHVISTIMEN VIRITYS

1.2.1 ESIVIRITYS PYYHKÄISYGENERAATTORILLA

Syötä 16 pF kondensaattorin kautta pisteen 3 ja maan välille 10,7 MHz:n pyyhkäisyignaali. Liitä oskilloskooppi pisteen 12 ja maan välille. Oikosulje pisteet 8 ja 9. Kierrä ulos suotimen F6 sydän. Käytettäessä 19,7 MHz signaalin pienintä tasoa viritetään suotimet (F5, F4, F3, F2, F1) maksimiin. Viritys toistetaan useita kertoja. Oikosulku poistetaan pisteistä 8 ja 9. Kierrä suotimen F6 sydäntä niin, että syntyy S-käyrä.

1.2.2 LOPPUVIRITYS KÄYTTÄEN FM-GENERAATTORIA

Kytke FM-generaattori 16 pF-kondensaattorin kautta pisteeseen 3. Liitä generaattorin maakosketin VHF-yksikön suojuukseen pisteen läheisyyteen. Säädä generaattori 10,7 MHz:lle. Käynnistä modulointi. Liitä putkivolttimittari kaiutinlostuloon 4 ohmin kuormitusimpedanssin rinnalle. Viritä suotimien F5, F4, F3, F2 ja F1 sydämiä kunnes putkivolttimittarilla saadaan suurin mahdollinen arvo. Poista generaattorin modulointi. Viritä suotimen F6 sydäntä kunnes putkivolttimittarilla saadaan minimiarvo. Viritystä toistetaan useita kertoja.

Anslut FM-generatoren, via en 16 pF-kondensator, mellan punkterna 01 och apparatens jord.
Ställ signalgeneratoren på 87 MHz. Slå på modulationen. Ställ skalvisaren i läge lägsta frekvens. Trimma in frekvensen 87 MHz genom att vrida kärnan i spolen L 104.

Ställ signalgeneratoren på 108 MHz.

Ställ skalvisaren i läge högsta frekvens.

Trimma in 108 MHz med trimkondensatorn C 116.

Ställ signalgeneratoren på 90 MHz.

Avstäm mottagaren till denna frekvens.

Trimma HF-förstärkarens krets till max. med kärnan i spolen L 102.

Ställ signalgeneratoren på 105 MHz.

Avstäm mottagaren till denna frekvens.

Trimma HF-förstärkarens krets till max. med trimkondensatorn C 106.

Ovanstående operationer upprepas till dess att korrekt trimming erhållits.

OBS. VHF-enheten skall trimmas med AFC-omkopplaren i öppet läge.

Liitä FM-generaattori 16 pF-kondensaattorin kautta pisteen 01 ja maan välille.

Säädä signaaligeneraattori 87 MHz:lle. Käynnistä modulointi. Siirrä asemaosoitin pienimmälle taajuudelle (äärimmäisenä vasemmalla).

Viritä 87 MHz:n taajuus kiertämällä kelan L 104 sydäntä.

Säädä signaaligeneraattori 108 MHz:lle.

Siirrä asemaosoitin suurimmalle taajuudelle (äärimmäisenä oikealla)

Viritä 108 MHz säätökondensaattorilla C 116.

Säädä signaaligeneraattori 90 MHz:lle.

Viritä vastaanotin tälle taajuudelle.

Viritä suurtaajuusvahvistimen piiri maksimiin kelan L 102 sydämellä.

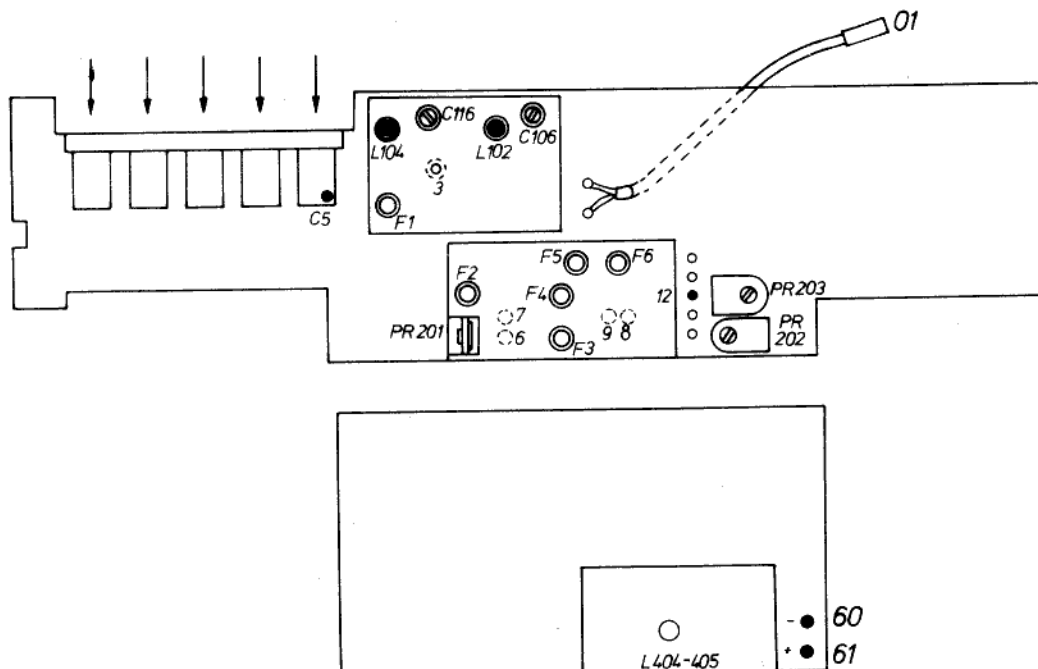
Aseta signaaligeneraattori 105 MHz:lle.

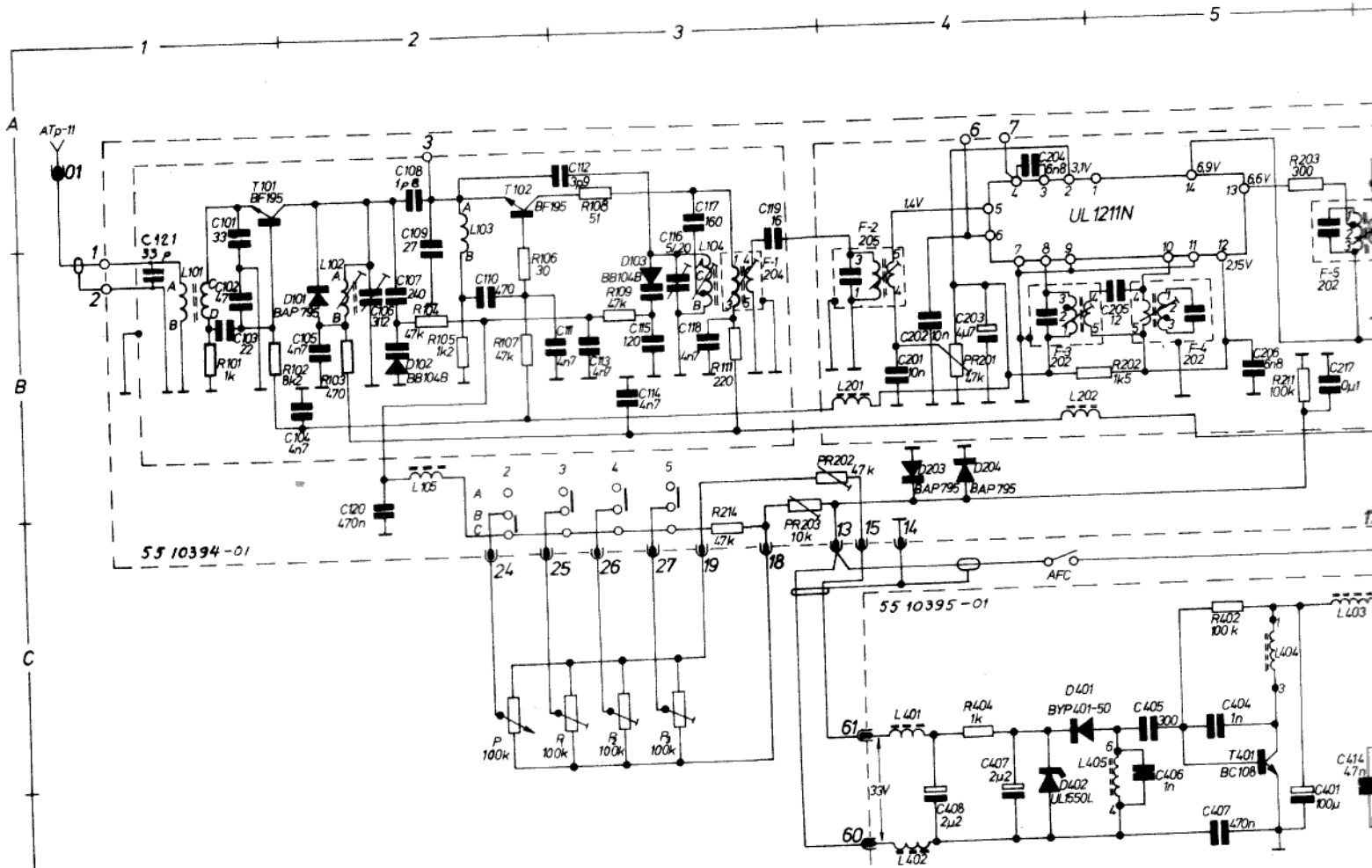
Viritä vastaanotin tälle taajuudelle.

Viritä suurtaajuusvahvistimen piiri maksimiin säätökondensaattorilla C 106.

Yllämainitut säädöt toistetaan kunnes oikea viritys on saavutettu.

HUOM. Suurtaajuusyksikkö säädetään AFC poiskytkettynä (kytkimen ollessa auki).





(C) Kondensatorer Capacitors Kondensatoren Kondensattori

Nr No	Art nr Part No	Värde Value	Tol.± %	Mat	Sp. V	Pos
No	Artikel Nr	Wert	"	"	Sp. V	"
No	Osa no	Arvo	"	"	Jonn V	"
101	62 00047-01	33	10	ceramic	25	A1
102	62 00036-01	47	10	"	25	B1
103	62 00018-01	22	"	"	25	B2
104	62 21341-01	4n7	-20+50	"	25	B2
105	62 21341-01	4n7	-20+50	"	25	B2
106	62 99009-01	3/12	-10+50	trimmer	160	B2
107	62 21341-01	4n7	-20+50	ceramic	25	B2
108	62 00037-01	1p8	0.5	"	25	B2
109	62 00017-01	2T	"	"	63	B2
110	62 30008-01	470	10	polyest	55	B2
111	62 21341-01	4n7	-20+50	ceramic	25	B3
112	62 21231-01	3p9	0.5	"	25	B3
113	62 21341-01	4n7	-20+50	"	25	B3
114	62 21341-01	4n7	-20+50	"	25	B3
115	62 00016-01	100	5	trimmer	160	B3
116	62 00016-01	5/20	-10+50	ceramic	25	B3
117	62 21256-02	160	10	"	25	B3
118	62 21341-01	4n7	-20+50	"	25	B3
119	62 00037-01	16	10	"	25	B3
120	62 21058-01	470n	20	polyest	20	C2
121	62 30047-01	33	10	ceramic	25	B1
201	62 21342-01	10n	-20+100	ceramic	25	B4
202	62 21342-01	10n	-20+100	"	25	B4
203	62 50009-01	4n7	-10+100	electrol	10	B4
204	62 21342-01	6n8	-10+100	ceramic	25	A4
205	62 00019-01	10	"	"	25	B5
206	62 21342-01	6n8	-10+100	"	25	B5
207	62 00038-01	20	5	trimmer	160	B5
208	62 30018-01	220n	-10+100	electrol	10	B6
209	62 21887-01	47n	-20+50	ceramic	10	B6
211	62 50020-01	4n7	-10+100	electrol	10	B6
212	62 30028-01	1n	10	"	63	B6
213	62 30028-01	1n	10	"	63	B6
214	62 21340-01	2n2	-20+50	ceramic	25	B7
215	62 50030-01	470n	-10+100	electrol	10	B7
216	62 50021-01	10n	-10+100	polyest	10	B7
217	62 20016-01	0n1	20	"	100	B7
301	62 21375-01	300	10	ceramic	25	C5
302	62 21018-01	100n	-10+100	electrol	63	D8
303	62 21018-01	100n	-10+100	"	63	D8
304	62 30029-01	4n7	1.0	polyest	63	D8
305	62 30029-01	4n7	1.0	"	63	D8
306	62 21018-01	1n	-10+100	electrol	10	C8
307	62 21035-01	0n1	20	polyest	100	D8
308	62 21035-01	1000n	-10+100	electrol	10	C8
309	62 21036-01	1000n	-10+100	"	10	C8
511	62 20016-01	100n	20	polyest	100	C7
512	62 20016-01	100n	20	"	100	C7
401	62 50071-01	100n	-10+100	electrol	10	D9
402	62 21034-01	470n	20	polyest	100	D9
403	62 30028-01	1n	10	"	63	D9
404	62 21375-01	300	"	ceramic	25	C9
405	62 30028-01	1n	10	polyest	63	C9
406	62 30028-01	1n	10	"	63	C9
407	62 30019-01	2n2	-10+100	electrol	63	D4
408	62 50019-01	47n	-10+100	electrol	25	D4
409	62 21887-01	47n	-20+50	ceramic	25	C6
410	62 21887-01	47n	-20+50	"	25	C6
411	62 2114C-03	1000n	-10+100	electrol	16	D7
412	62 21018-01	100n	-10+100	"	16	D7
501	62 21342-01	10n	-20+80	ceramic	25	B5

(F) Säckringar Fuses Sicherungen Sulakkeet

Nr No	Art nr Part No	Värde Value	Pos
No	Artikel Nr	Wert	"
No	Osa no	Arvo	"
	65 88084-01	530 mA T(slow)	

(R) Motstånd Resistors Widerstände Vastukset

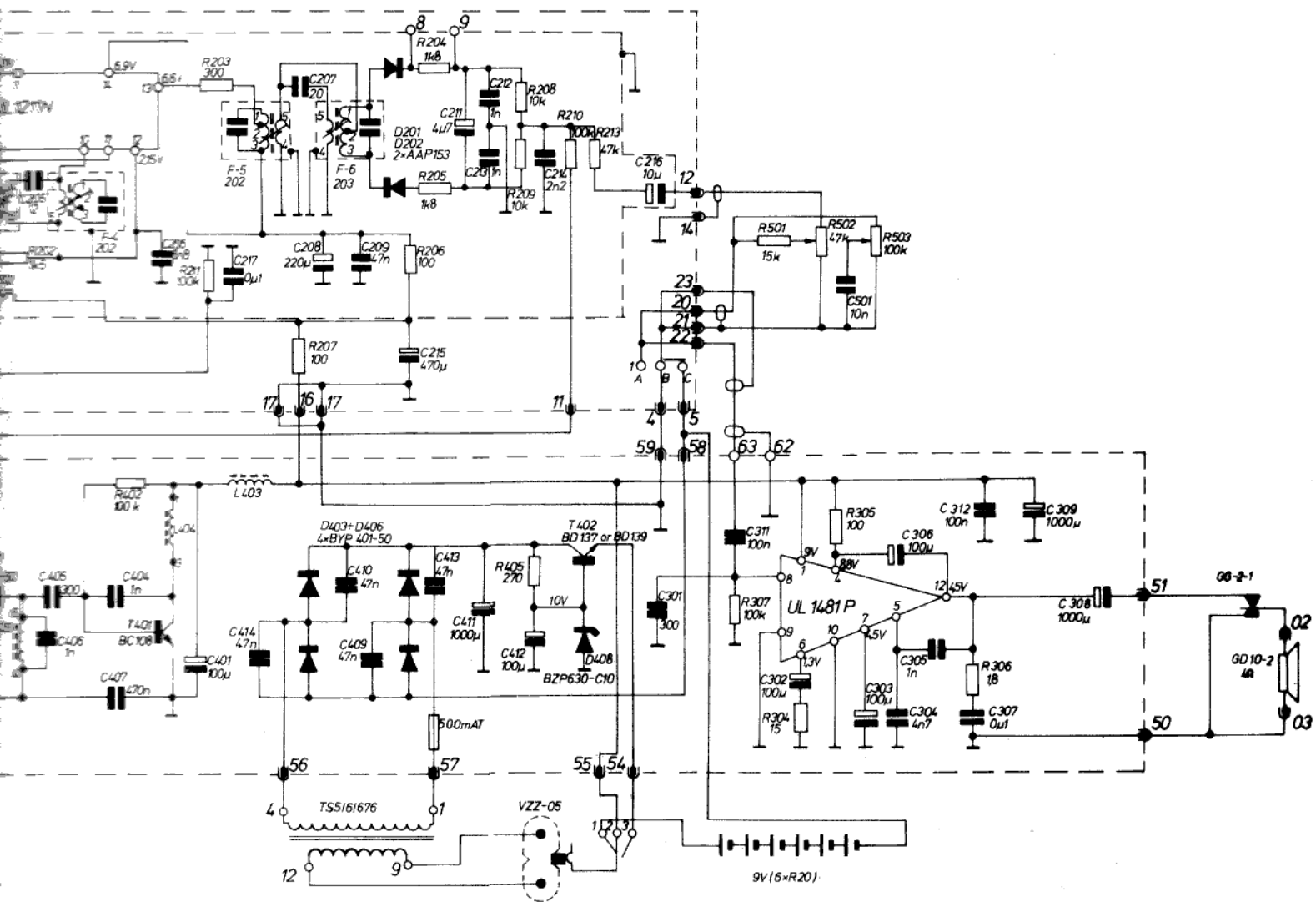
Nr No	Art nr Part No	Värde Value	Tol.± %	Mat	Bel. W	Pos.
No	Artikel Nr	Wert	"	"	Bel. W	"
No	Osa no	Arvo	"	"	KuutmmW	"
101	61 29255-01	7k	5	"	0.125	B1
102	61 29282-01	8n2	5	"	0.125	B1
103	61 29255-01	470	10	"	0.125	B2
104	61 29279-01	47k	5	"	0.125	B2
105	61 29290-01	1k2	10	"	0.125	B2
106	61 29273-01	30	5	"	0.125	B2
107	61 29279-01	47k	5	"	0.125	B3
108	61 29249-01	51	10	"	0.125	B3
109	61 29272-01	47k	10	"	0.125	B3
111	61 29252-01	250	5	"	0.125	B5
205	61 29253-01	300	5	"	0.125	A5
208	61 29275-01	1k8	5	"	0.125	A5
209	61 29276-01	1k8	5	"	0.125	A5
205	61 29275-01	100	10	"	0.125	B6
206	61 29276-01	100	10	"	0.125	B6
207	61 29275-01	10k	5	"	0.125	A6
208	61 29276-01	10k	5	"	0.125	A6
209	61 29275-01	10k	5	"	0.125	B6
210	61 29274-01	10k	5	"	0.125	B6
211	61 29274-01	100k	5	"	0.125	B7
213	61 29277-01	27k	5	"	0.125	C3
214	61 29277-01	47k	5	"	0.125	C3
301	61 29272-01	15	10	"	0.125	D8
305	61 29279-01	100	3	"	0.25	D8
306	61 29279-01	100	3	"	0.25	D8
307	61 29274-01	100k	5	"	0.125	C7
402	61 29275-01	150k	5	"	0.125	C5
404	61 29278-01	1k	5	"	0.125	C7
405	61 29283-01	27k	5	"	0.125	C7
501	61 29245-01	15k	5	"	0.125	B8

(Fi) Filter Suodatin

Nr No	Art nr Part No	Värde Value	Benämning Description	Pos
No	Artikel Nr	Wert	Bezeichnung	"
No	Osa no	Arvo	Nimitys	"
F1	59 40057-01	20k		53
F2	59 40058-01	20k		21
F3	59 40059-01	20k		20
F4	59 40059-01	20k		85
F5	59 40059-01	20k		65
F6	59 40062-01	20k		26

(P) Potentiometrar Potentiometers Potentiometri

Nr No	Art nr Part No	Värde Value	Funktion Function	Pos
No	Artikel Nr	Wert	Funktion	"
No	Osa no	Arvo	Toiminta	"
P	61 70027-01	100k		C2
P1	61 70027-01	100k		C2
P2	61 70027-01	100k		C3
P3	61 70027-01	100k		C3
FR 201	61 17219-01	47k		201
FR 202	61 17219-01	47k		202
FR 203	61 17219-01	47k		203
FR 204	61 17219-01	47k		204
FR 205	61 17219-01	47k		205
FR 206	61 17219-01	47k		206
FR 207	61 17219-01	47k		207
FR 208	61 17219-01	47k		208
FR 209	61 17219-01	47k		209
FR 210	61 17219-01	47k		210
FR 211	61 17219-01	47k		211
FR 212	61 17219-01	47k		212
FR 213	61 17219-01	47k		213
FR 214	61 17219-01	47k		214
FR 215	61 17219-01	47k		215
FR 216	61 17219-01	47k		216
FR 217	61 17219-01	47k		217
FR 218	61 17219-01	47k		218
FR 219	61 17219-01	47k		219
FR 220	61 17219-01	47k		220
FR 221	61 17219-01	47k		221
FR 222	61 17219-01	47k		222
FR 223	61 17219-01	47k		223
FR 224	61 17219-01	47k		224
FR 225	61 17219-01	47k		225
FR 226	61 17219-01	47k		226
FR 227	61 17219-01	47k		227
FR 228	61 17219-01	47k		228
FR 229	61 17219-01	47k		229
FR 230	61 17219-01	47k		230
FR 231	61 17219-01	47k		231
FR 232	61 17219-01	47k		232
FR 233	61 17219-01	47k		233
FR 234	61 17219-01	47k		234
FR 235	61 17219-01	47k		235
FR 236	61 17219-01	47k		236
FR 237	61 17219-01	47k		237
FR 238	61 17219-01	47k		238
FR 239	61 17219-01	47k		239
FR 240	61 17219-01	47k		240
FR 241	61 17219-01	47k		241
FR 242	61 17219-01	47k		242
FR 243	61 17219-01	47k		243
FR 244	61 17219-01	47k		244
FR 245	61 17219-01	47k		245
FR 246	61 17219-01	47k		246
FR 247	61 17219-01	47k		247
FR 248	61 17219-01	47k		248
FR 249	61 17219-01	47k		249
FR 250	61 17219-01	47k		250
FR 251	61 17219-01	47k		251
FR 252	61 17219-01	47k		252
FR 253	61 17219-01	47k		253
FR 254	61 17219-01	47k		254
FR 255	61 17219-01	47k		255
FR 256	61 17219-01	47k		256
FR 257	61 17219-01	47k		257
FR 258	61 17219-01	47k		258
FR 259	61 17219-01	47k		259
FR 260	61 17219-01	47k		260
FR 261	61 17219-01	47k		261
FR 262	61 17219-01	47k		262
FR 263	61 17219-01	47k		263
FR 264	61 17219-01	47k		264
FR 265	61 17219-01	47k		265
FR 266	61 17219-01	47k		266
FR 267	61 17219-01	47k		267
FR 268	61 17219-01	47k		268
FR 269	61 17219-01	47k		269
FR 270	61 17219-01	47k		270
FR 271	61 17219-01	47k		271
FR 272	61 17219-01	47k		272
FR 273	61 17219-01	47k		273
FR 274	61 17219-01	47k		274
FR 275	61 17219-01	47k		275
FR 276	61 17219-01	47k		276
FR 277	61 17219-01	47k		277
FR 278	61 17219-01	47k		278
FR 279	61 17219-01	47k		279
FR 280	61 17219-01	47k		280
FR 281	61 17219-01	47k		281
FR 282	61 17219-01	47k		282
FR 283	61 17219-01	47k		283
FR 284	61 17219-01	47k		284
FR 285	61 17219-01	47k		285
FR 286	61 17219-01	47k		286
FR 287	61 17219-01	47		



(Q) Transistor Transistors Transistoren Transistoreita

Nr. No. Nr. No.	Art nr. Part no. Artikeli Nr. Osa no.	Typ Type Tyypit	Pos. " " "
101	63 00007-01	BF 255 (BF 195)	A1
102	63 00007-01	BF 255 (BF 195)	A2
101	63 10021-01	Bc 548C (bc 108)	C5
102	63 09193-01	BD 137	C7

(IEK) Integrerade elektroniska kretsar Integrerte elektriske Kreise Integrated circuits Integratujuga pirajid

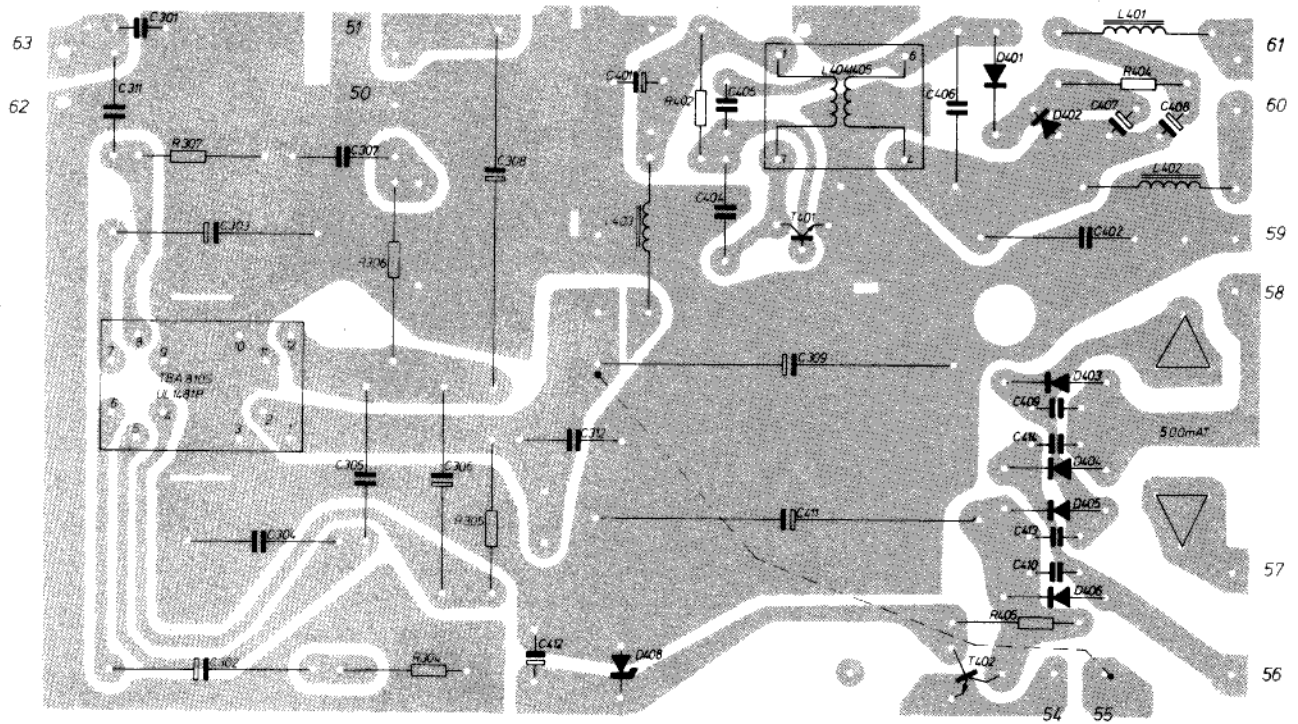
Nr. No. Nr. No.	Art nr. Part no. Artikeli Nr. Osa no.	Typ Type Tyypit	Pos. " " "
	64 00020-01	UL 1211N	B5
	64 10005-01	TBA 810B (UL 1401P)	C8

(L) Spolar Coils Spulen Kelat

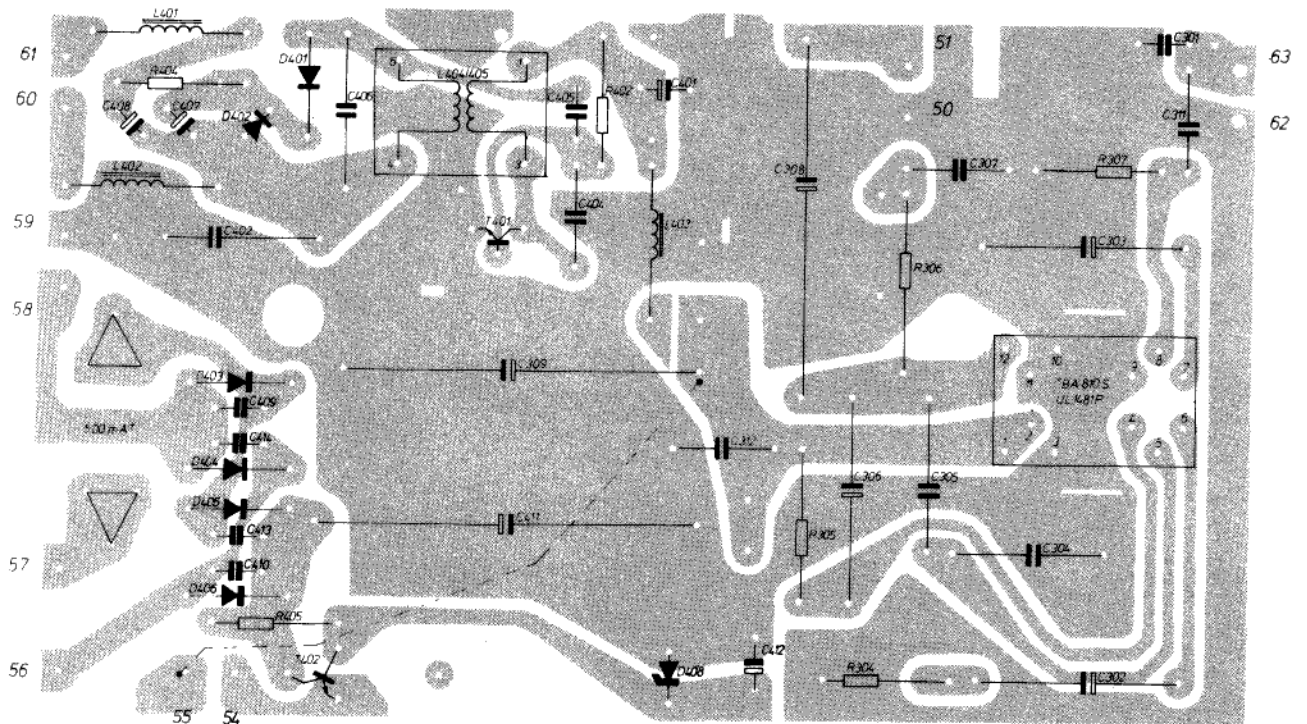
Nr. No. Nr. No.	Art nr. Part no. Artikeli Nr. Osa no.	Benämning Description Bezeichnung Nimitys	Pos. " " "
101	59 00317-01	Antenna coil	B1
102	59 00318-01	RF amplifier coil	B2
103	58 30045-01	Eliminator coil	A2
104	59 02349-01	Oscillator coil	B3
105	58 30046-01	Choke	B2
201	58 30047-01	Choke	B4
202	58 30047-01	Choke	B4
1c1	58 30046-01	Choke	C4
1c2	58 30046-01	Choke	C4
1c3	58 30046-01	Choke	C5
1c4	58 30046-01	Choke	C5
1c5	58 10059-01	Converter transformer	C5
		--	D5

(D) Diodes Diodes Dioden Diodit

Nr. No. Nr. No.	Art nr. Part no. Artikeli Nr. Osa no.	Typ Type Tyypit	Pos. " " "
101	63 08824-01	1N 4148 (BAYP 99A)	B2
102	63 08865-02	2B 104B	B2
103	63 02865-02	2B 104B	B3
201	63 08616-01	0A 91 (AAP 153)	A6
202	63 08616-01	0A 91 (AAP 153)	B6
203	63 08616-01	0A 91 (AAP 154)	B4
204	63 08616-01	0A 91 (AAP 153)	B4
1c1	63 40004-01	1N 4001 (BYP 401-50)	C4
1c2	63 40004-01	1N 4001 (BYP 401-50)	D4
1c3	63 40004-01	1N 4001 (BYP 401-50)	C6
1c4	63 40004-01	1N 4001 (BYP 401-50)	C6
1c5	63 40004-01	1N 4001 (BYP 401-50)	D6
1c6	63 40004-01	1N 4001 (BYP 401-50)	D6
1c7	63 40101-01	BZP630-C10	D7



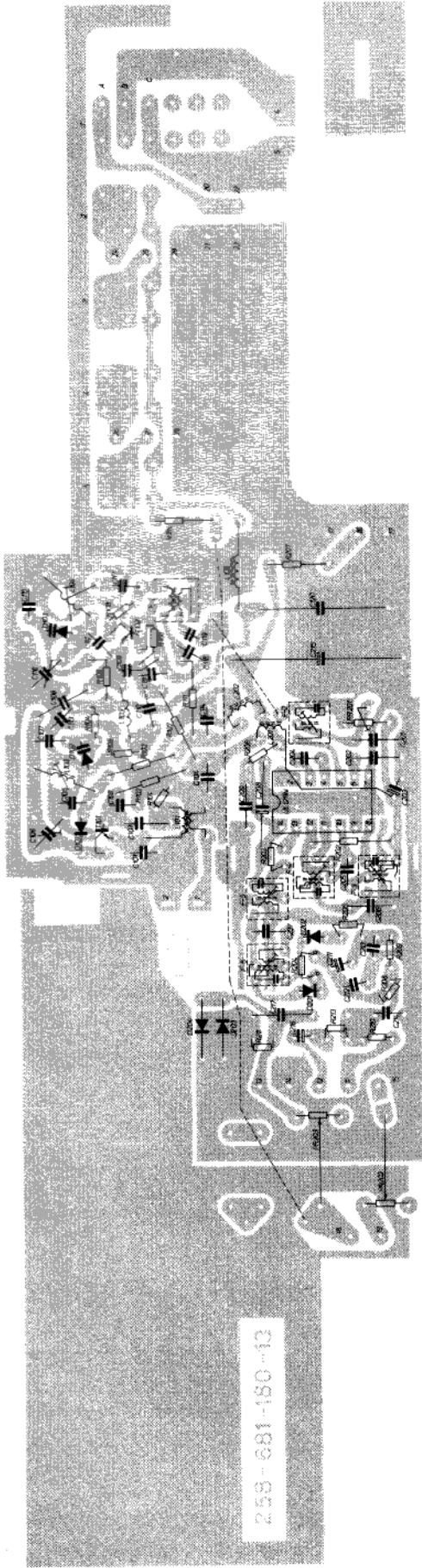
FOLIESIDA
FOLIOPUOLI



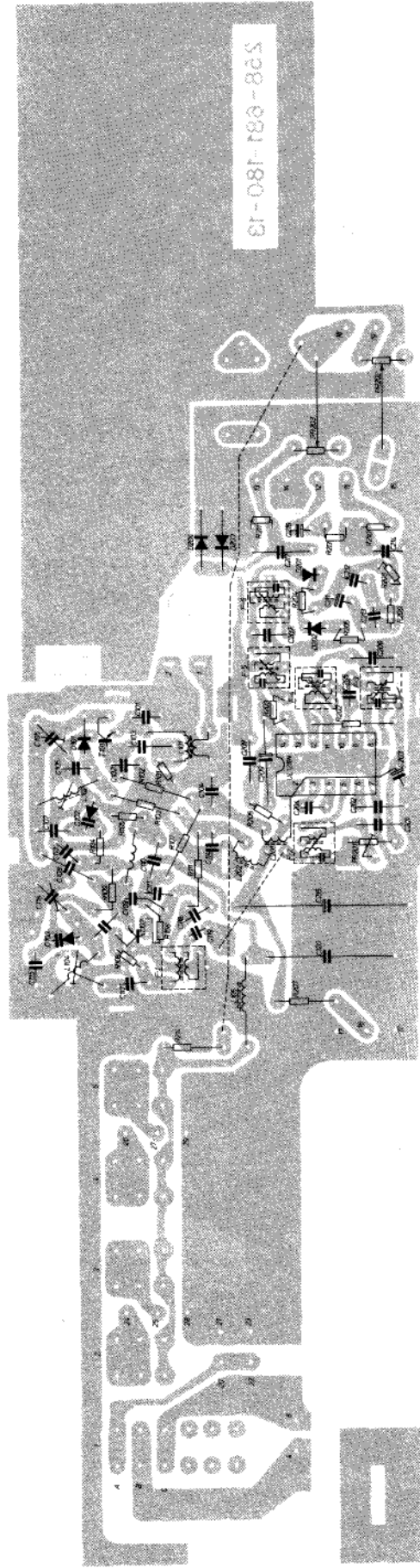
KOMPONENTSIDA
KOMPONENTTIPUOLI

KRETSKORT RADIODEL
ARTIKEL NR 55 10394-01

RADIO-OSAN PIIRIKORTTI
OSA NR 55 10394-01



FOLIESIDA
FOLIOPUOLI



KOMPONENTSIDA
KOMPONENTTIPUOLI

RESERVDLSLISTA

VARAOSALUETTELO

V. g. uppge alltid vid beställning:

Tilattaessa varaosia on aina mainittava:

Artikelnummer, benämning, typ och serie.

nimi, varaosan numero, tyyppi ja sarja.

ARTIKEL NR OSA NO.	BENÄMNING	NIMITYS
40 09161-14	Framstycke kompl., rött, Luxor	Etukappale, varusteineen, punainen, Luxor
40 09161-17	Framstycke kompl., grått, "	Etykappale, varusteineen, harmaa, "
40 09161-19	Framstycke kompl., vitt, "	Etykappale, varusteineen, valkoinen, "
40 09161-24	Framstycke kompl., rött, Skantic	Etykappale, varusteineen, punainen, Skantic
40 09161-27	Framstycke kompl., grått, "	Etykappale, varusteineen, harmaa, "
40 09161-29	Framstycke kompl., vitt, "	Etykappale, varusteineen, valkoinen, "
40 09161-45	Framstycke kompl., svart, Expert	Etykappale, varusteineen, musta, Expert
40 10045-01	Handtag	Kahva
40 10046-01	Skruv, handtag	Ruuvi, kahva
40 49161-04	Bakstycke kompl., rött	Takakappale, varusteineen, punainen
40 49161-05	Bakstycke kompl., svart	Takakappale, varusteineen, musta
40 49161-07	Bakstycke kompl., grått	Takakappale, varusteineen, harmaa
40 49161-09	Bakstycke kompl., vitt	Takakappale, varusteineen, valkoinen
42 20022-01	Ratt, klangfärg o. volym	Ratti, äänensävy ja äänenvoim.
42 20023-01	Ratt, avstämning	Ratti, viritys
42 20024-01	Ratt, preomat	Ratti, esivalitsija
42 70079-01	Knapp, AFC	Nuppi, AFC
42 70079-05	Tryckknapp, svart	Painonäppäin, musta
42 70079-09	Tryckknapp, vit	Painonäppäin, valkoinen
43 10006-01	Teleskopantenn	Teleskooppiantenni
43 50010-01	Jack GG2-1, högtalare	Liitântä GG2-1, kaiutin
43 60186-01	Jack V22-05, nätanslutning	Liitântä V22-05, verkkoliitn.
43 60198-01	Hankontakt, 5-pol.	Liitântä, 5-napainen
43 60197-01	Honkontakt, 5-pol.	Liitin, 5-napainen
45 00034-01	Axel avstämning	Akseli, viritys
45 90072-01	Benzing-säkring	Benzing-sulake
46 00013-01	Linhjul	Nuorapyörä
46 10000-01	Linrulle	Nuoratela
46 50007-01	Skalvisare	Asteikkoviisari
47 10042-01	Fjäder, handtagsfäste	Jousi, käsikahvan kiinnike
48 09161-01	Högtalare	Kaiutin
53 00094-01	Gummikudde, nättransformator	Kumityyny, verkkomuunt.
53 00095-04	Batterilock, rött	Patterikotelonkansi, punainen
53 00095-05	Batterilock, svart	Patterikotelonkansi, musta
53 00095-07	Batterilock, grått	Patterikotelonkansi, harmaa
53 00095-09	Batterilock, vitt	Patterikotelonkansi, valkoinen
53 00096-04	Antennhållare, röd	Antennin pidike, punainen
53 00096-05	Antennhållare, svart	Antennin pidike, musta
53 00096-07	Antennhållare, grå	Antennin pidike, harmaa
53 00096-09	Antennhållare, vit	Antennin pidike, valkoinen
53 00097-04	Gångjärn, preomatlucka, röd	Sarana, esivalitsijakansi, punainen
53 00097-05	Gångjärn, preomatlucka, svart	Sarana, esivalitsijakansi, musta
53 00097-07	Gångjärn, preomatlucka, grå	Sarana, esivalitsijakansi, harmaa
53 00097-09	Gångjärn, preomatlucka, vit	Sarana, esivalitsijakansi, valkoinen
53 00098-05	Preomatlucka, svart	Esivalitsijakansi, musta
53 00098-09	Preomatlucka, vit	Esivalitsijakansi, valkoinen
53 90108-01	Gummibussning, högtalare	Kumiholkki, kaiutin
58 00074-01	Nättransformator	Verkkomuuntaja
56 40064-01	Omkopplarsystem, kompl.	Vaihtokytkinjärjestelmä, täyd