

LUXOR

KOPPLINGSSCHEMA
CIRCUIT DIAGRAM
SCHALTSCHHEMA
KYTKINKAAVA

SKANTIC

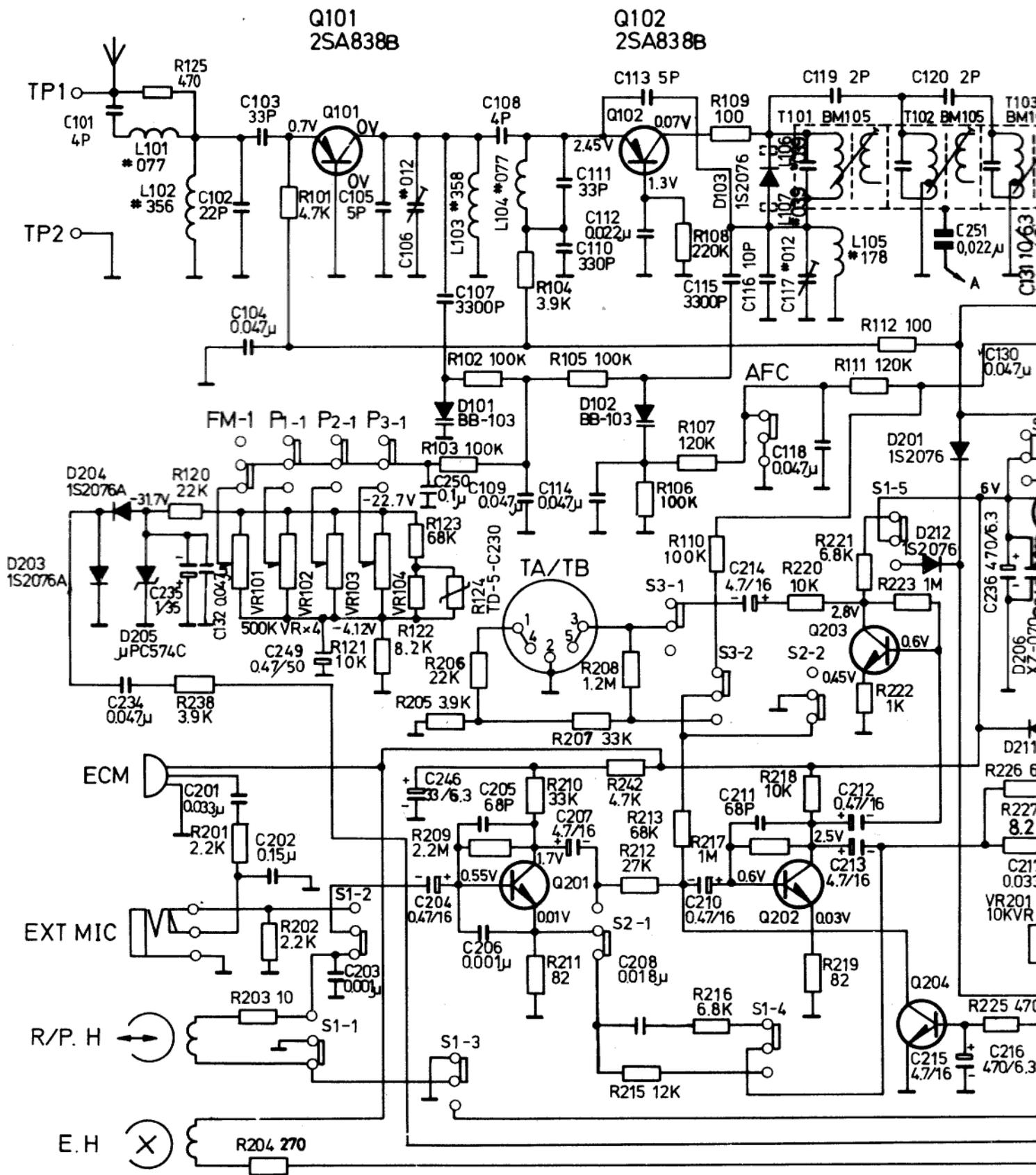
11091711

Ser. 1

11091712

Sarja 1

Nov. 1977



Q101
2SA838B

Q102
2SA838B

Q201
2SC1335D

Q202
2SC458B

Q203
2SC458B

Q204
2SC458D

