

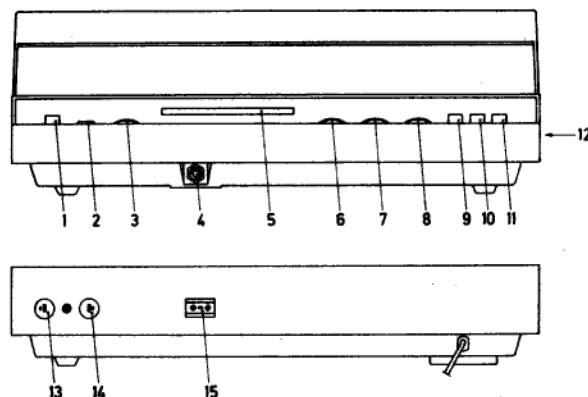
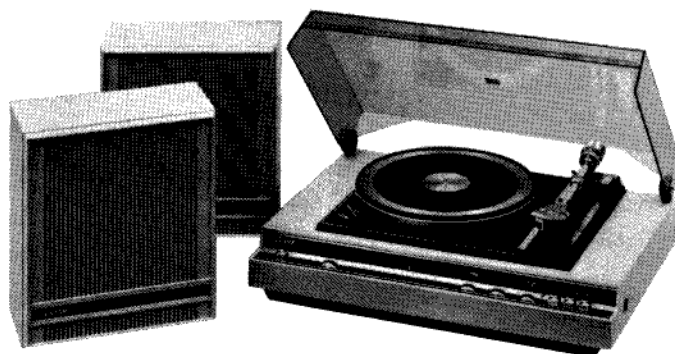
LUXORSERVICEANVISNING
HUOLTOOHJE**SKANTIC**

150 05411 DIRIGENT 1000

150 05412 HARMONI 5S

(Förstärkarchassi 15 33845-00 serie 1)
(Vahvistinkojeisto 15 33845-00 sarja 1)

Upplaga B

November 1974
Marraskuu 1974

TEKNISKA DATA, FÖRSTÄRKARDELEN

VAHVISTINOSAN TEKNISET TIEDOT

Driftspänning Käyttöjännite	220-240 V 50 Hz (invändig omkoppling)	
Frekvensområde Taaajuusalue	20-25000 Hz - 3 dB	
Distorsion 1000 Hz - 5 W	7 %	
Särö 1000 Hz - 4 W	1 %	
1000 Hz - 50 mW	0,5 %	
Störavstånd nålmikrofon Häiriötäisyys, äänirasia	40 dB	
Störavstånd band Häiriötäisyys, nauha	55 dB	
Utgångseffekt Lähtöeho	2 x 5 W	
Kanalseparation Kanavaerotus	40 dB	
FÖRSTÄRKARDELENS UTRUSTNING: VAHVISTINOSAN KÄYTTÖLAITTEET:	INGÅNGAR: TULOLIITÄNNÄT: *	UTGÅNGAR: LÄHTÖLIITÄNNÄT: **
Strömställare (1) med signal (2) Virtakatkaisin (1) ja merkkivalo (2)	* Skivspelare Levysoitin	150 mV/1500 kohm
Volymkontroll (6) Äänenvoimakkuuden säädin (6)	* Band Nauhuri	300 mV/220 kohm (12)
Tonkontroll (7) Äänensävyn säädin (7)	** Hörtelefon Kuulokkeet	min 8 ohm (4) väh
Balanskontroll (8) Kanavien tasapainosäädin (8)	** Band Nauhuri	55 mV/10 kohm (12)
Ingångsväljare (9), (10), (11) Tulovalitsin (9), (10), (11)	** Högtalare Kaiuttimet	4 ohm (13), (14)

Bandbredd MF-förstärkare	
Kaistaleveys, välitaajuusvahvistin	± 100 kHz
Bandbredd demodulator	
Kaistaleveys, demodulaattori	± 300 kHz
AM-undertryckning	
AM-vaimennus	40 dB
Känslighet vid 26 dB sign./brus	
Herkkyys 26 dB:n sig./kohinasuhteella	2,5 µV
Begränsning	
Rajoitus	2,5 µV
Frekvensomfång vid ± 3 dB	
Taajuusalue ± 3 dB	20-10000 Hz
Distorsion vid 1000 Hz ooh ett frekvenssving av 40 kHz	
Särö 1000 Hz:llä ja 40 kHz:n taajuussiirtymällä	0,6 %
Störavstånd	
Häiriöetäisyys	60 dB
Överhörning, dekodér	
Ylikuuluminen, dekodéri	30 dB
Pilottonsdämpning vid 19 kHz	
Pilotaallon vaimennus, 19 kHz	27 dB
Pilottonsdämpning vid 38 kHz	
Pilotaallon vaimennus, 38 kHz	27 dB
Stationsinställning med ratt	
Asemavalinta nupilla	(3)
Signal, som lyser i stationskalan vid stereomottagning.	
Herkkivalo, joka palaa asteikossa stereovastaanoton aikana.	
Antennigång	
Antenniliitäntä	(15)

SKIIVPELARCHASSI TYP

1334242-00 Serie 1

LEVYSOITINKOTELO TYYPPI

Sarja

Se Serviceanvisning BG1P-27, som gäller med följande ändringar:

Katso huolto-ohjetta BG1P-27, joka on voimassa seuraavin muutoksin:

Nålmikrofon	kristall, typ	Nålkraft	
Äänirasia	kide, tyyppi SC5M	Neulavoima	4 pond
Frekvensomfång		Kanalisolering	
Taajuusalue	30-10000 Hz ± 8 dB	Kanavaeristys	(1.000 Hz) 17 dB
Kanalskillnad		Antiskating	nej
Kanavaerotus	2 dB	Antiskating	ej
Utspänning		Eftergivlighet	
Lähtöjännite	50 mV/cm/sek	Jousto	6 · 10 ⁻⁶ cm/dyn

57 66809-01	Nålmikrofon	Äänirasia
57 66592-01	Reservnål	Varaneula
57 66832-01	Täckplåt	Peitelevy
57 70172-01	Tonarm, kompl.	Äänivarsi varusteineen
57 70170-01	Tonarmrör	Äänivarren putki
57 70171-01	Tonarmsaxel, kompl.	Äänivarren akseli varusteineen
57 70137-01	Vikt, kompl.	Paino varusteineen

TRIMNINGSANVISNING TILL RADIODELEN

Instrument: Sveppgenerator 10,7 MHz
Signalgenerator (FM-mod 87-104 MHz)
Stereogenerator
Dubbelstråleoscilloskop

Mellanfrekvens

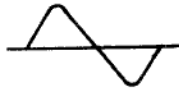
1. Anslut oscilloskop till bandspelarutgången (testpunkt D eller E).
2. Anslut sveppgenerator (10,7 MHz) till testpunkt A (stift 7. IEK 201) via en kondensator 10 nF.
3. Skruva ur trimkärnan i Fi 204.

Generatorns utspänning regleras så att utslaget på oscilloskopet hela tiden ligger 3-6 dB under maxvärdet.

Trimma Fi 203 så att dess frekvens sammanfaller med keramiska filtrets frekvens.



4. Trimma Fi 204 för bästa kurvsymmetri och linearitet på detektorkurvan.



Tuner

1. Anslut signalgenerator till antenningången.
2. Ställ variometerens kärnor kant i kant mot bobinens ytterändar.
3. Variometeren ställs i inskruvat läge. Gen. frekv. 87 MHz. Trimma C215 till 87 MHz.
4. Signalgenerator och variometer **inställs** på 96 MHz. Trimma C206 för max. känslighet.

Stereodekoder:

1. En HF-signal av ca 1 mV matas in i apparatens antenningång från en stereogenerator. Apparaten avstämmer exakt till generatorns bärvåg.
2. Anslut oscilloskopets ena ingång med lågkapacitiv mätprobe till testpunkt C.
3. Anslut oscilloskopets andra ingång till testpunkt B. Synka oscilloskopet till denna ingång.
4. Modulera stereogeneratorn med 19 kHz pilotton.
5. Justera P201 så att fyrkantvågen på ingång 1 (punkt C) får samma frekvens, som sinusvågen på ingång 2 (19 kHz). Kontrollera att stereoidikeringen lyser.
6. Anslut oscilloskopets ingångar till bandspelarutgången testpunkt D och E.
7. Modulera alternativt höger och vänster kanal med 1 kHz och kontrollera att separationen ligger inom angivet värde.

RADIO-OSAN VIRITYSOHJEET

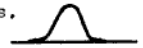
Hittalaitteet: Pyyhkäisygeneraattori 10,7 MHz
Signaaligeneraattori (FM-moduloitu,
87 - 104 MHz)
Stereogeneraattori
Kaksoissädeoskilloskooppi

Välitaajuus

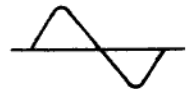
1. Kytke oskilloskooppi nauhurilähtöön (testauskohta D tai E).
2. Kytke pyyhkäisygeneraattori (10,7 MHz) testauskohtaan A (piikki 7. IC 201) kondensaattorin 10 nF kautta.
3. Ruuvaa Fi 204:n trimmeri auki.

Säädä generaattorin lähtöjännite siten, että oskilloskoopin näyttämä on koko ajan 3-6 dB maksimiarvoa pienempi.

Trimmaa Fi 203 siten, että sen taajuus on sama kuin keraamisen suotimen taajuus.



4. Viritä Fi 204 siten, että detektorikäyrän symmetri-syy ja lineaarisuus ovat parhaat mahdolliset.



Viritin

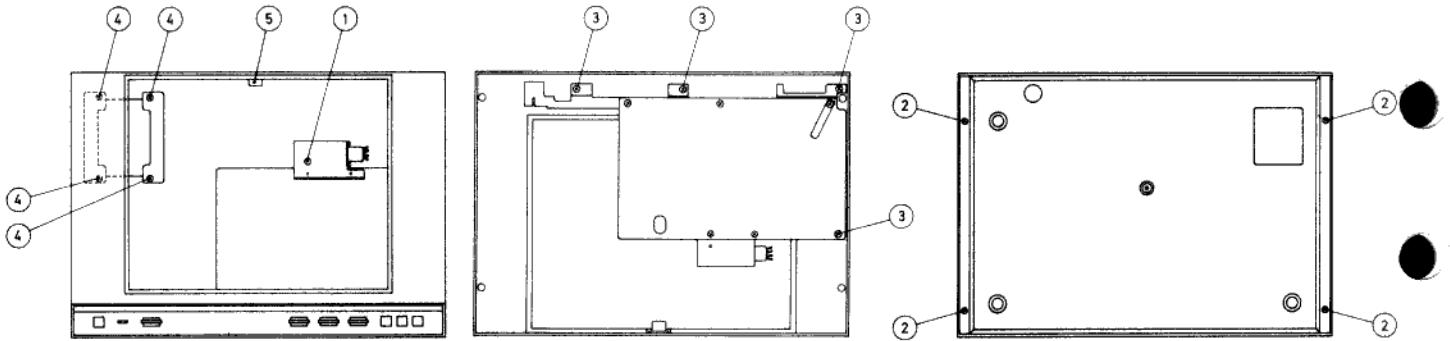
1. Kytke signaaligeneraattori antenniliitäntään.
2. Aseta variometerin ytimet vasten kelan päitä.
3. Ruuvaa variometri sisään. Generaattorin taajuus 87 MHz. Viritä C215 87 MHz:lle.
4. Signaaligeneraattori ja variometri säädetään 96 MHz:lle. Viritä C206 maksimiherkkyydelle.

Stereodekooderi

1. Syötä antenniliitäntään noin 1 mV:n HF-signaali stereogeneraattorista. Viritä laite täsmälleen generaattorin kantoaallolle.
2. Kytke oskilloskoopin toinen tulo pienikapasiitiivisellä mittapäällä testauskohtaan C.
3. Kytke oskilloskoopin toinen tulo testauskohtaan B. Synkronoi oskilloskooppi tähän tuloon.
4. Moduloi stereogeneraattoria 19 kHz:n pilottiaallolla.
5. Säädä P201 siten, että tulon 1 suorakaideaallon (kohta C taajuudeksi tulee sama kuin siniaallolla tulossa 2 (19 kHz). Tarkista, että stereomerkkivalo palaa.
6. Kytke oskilloskoopin tulot nauhuriliitännän testauskohtiin D ja E.
7. Moduloi vuorotellen vasenta ja oikeaa kanavaa ja tarkista, että kanavaerotus on annetuissa arvoissa.

URTAGNING AV CHASSIT

1. Tag bort skivspelaren genom att borttaga den räfflade muttern under skivtallriken.
2. Tag bort skruven (1).
3. Skjut upp låsblecket (5).
4. Vänd på apparaten och tag bort de fyra skruvarna (2).
5. Vänd åter på apparaten och skilj överdelen från bottendelen men akta förbindningarna, som är så långa att överdelen kan läggas bredvid underdelen.
6. Tag bort chassits fyra fästskruvar (3) och tag ur chassit.



KOTELON POISTO

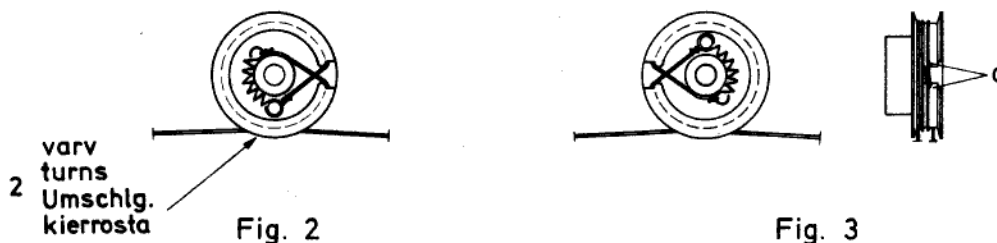
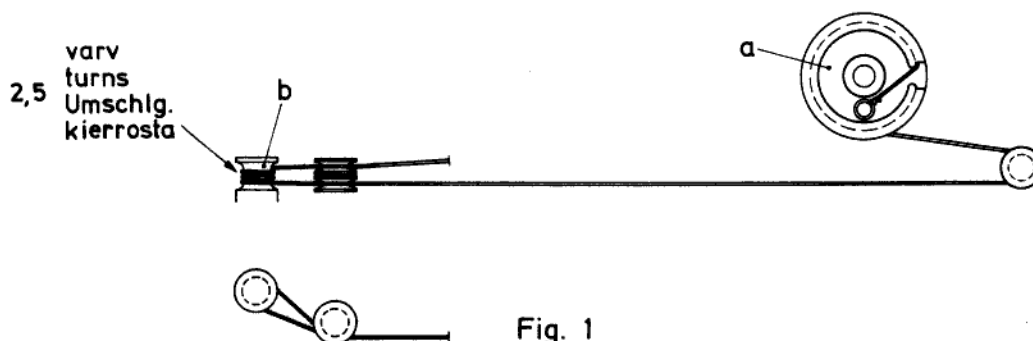
1. Irrota rihlattu mutteri, joka on levylautasen alla, ja poista levysoitin.
2. Irrota ruuvi (1).
3. Työnnä lukkolevy (5) ylös.
4. Käännä laite ja irrota ruuvit (2), 4 kpl.
5. Käännä laite uudelleen ja irrota sen yläosa alaosasta, mutta varo liitosjohtoja. Ne ovat niin pitkiä, että yläosa voidaan asettaa alaosan viereen.
6. Irrota kotelon neljä kiinnitysruuvia (3) ja vedä kotelo ulos.

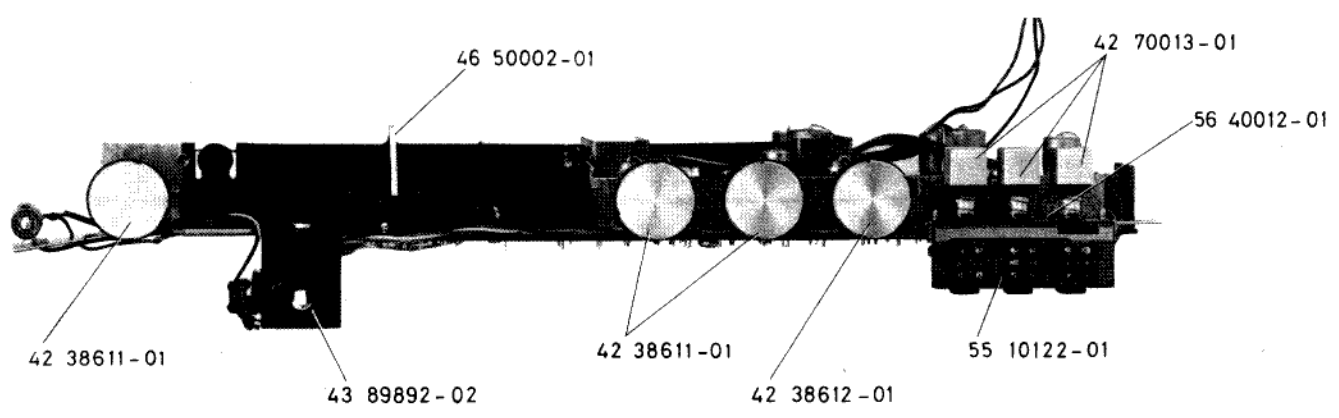
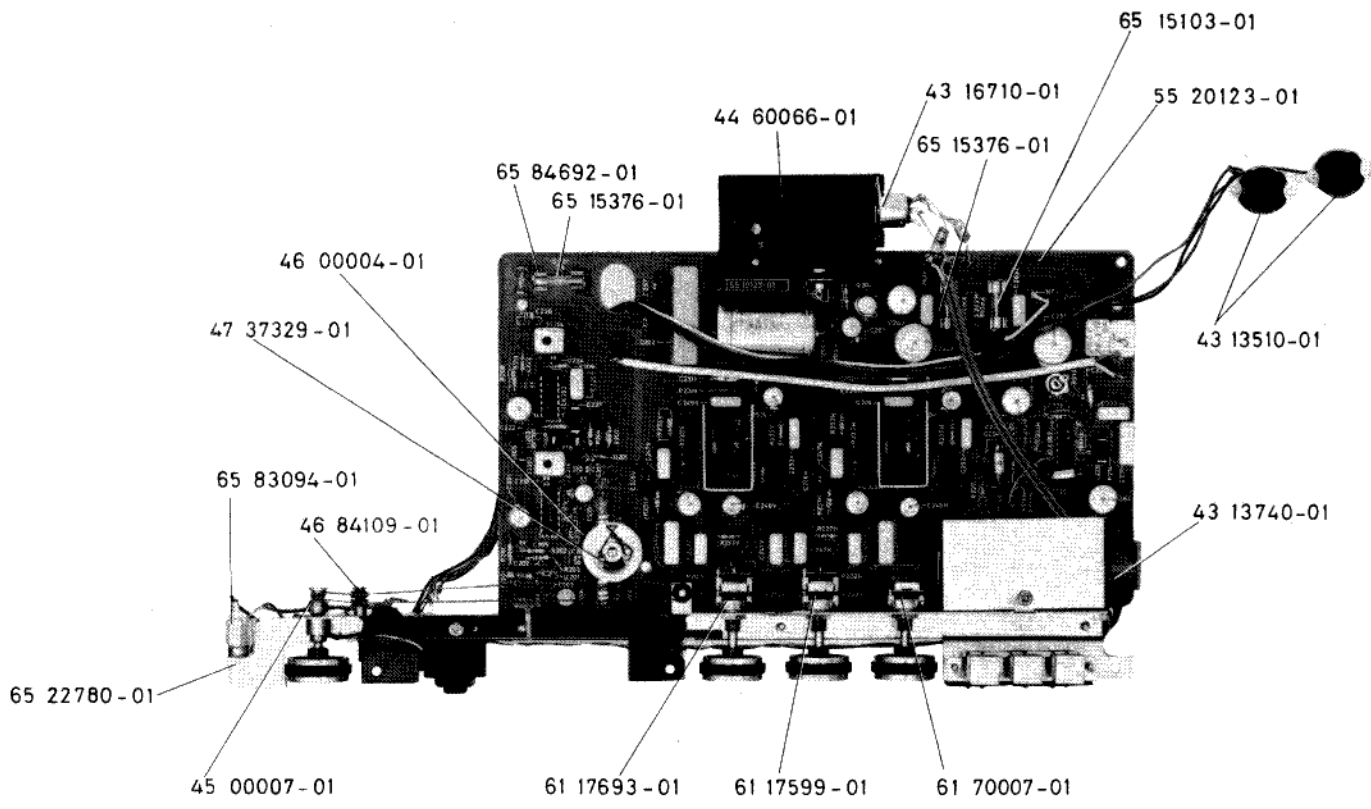
LINFÖRING

Utgångsläget för montering av skallinan är att linhjulet (a) står i vänster stoppläge (fig. 1). Linan drages som fig. 1 visar, lindas 2,5 varv runt axeln (b) samt lindas 2 varv på linhjulet varefter linans fjäder sätts på enl. fig. 2. Linhjulet vrids till höger stoppläge, varefter linan petas ner i spåren (c) samt tillses att varven på linhjulet ej korsar varandra (fig. 3).

NUORAN PUJOTUS

Asteikkonuoraa pujotettaessa käännetään pyörä (a) ensin vasempaan ääriasentoon (kuva 1). Nuora pujotetaan kuvan 1 esittämällä tavalla, 2,5 kierrosta akselin (b) ympäri ja 2 kierrosta pyörän ympäri. Tämän jälkeen jousi asetetaan paikalleen kuvan 2 osoittamalla tavalla. Pyörä kierretään oikeaan ääriasentoon, minkä jälkeen nuora työnnetään uraan (c) sekä tarkistetaan, etteivät pyörällä olevat kierrokset ole ristissä (kuva 3).



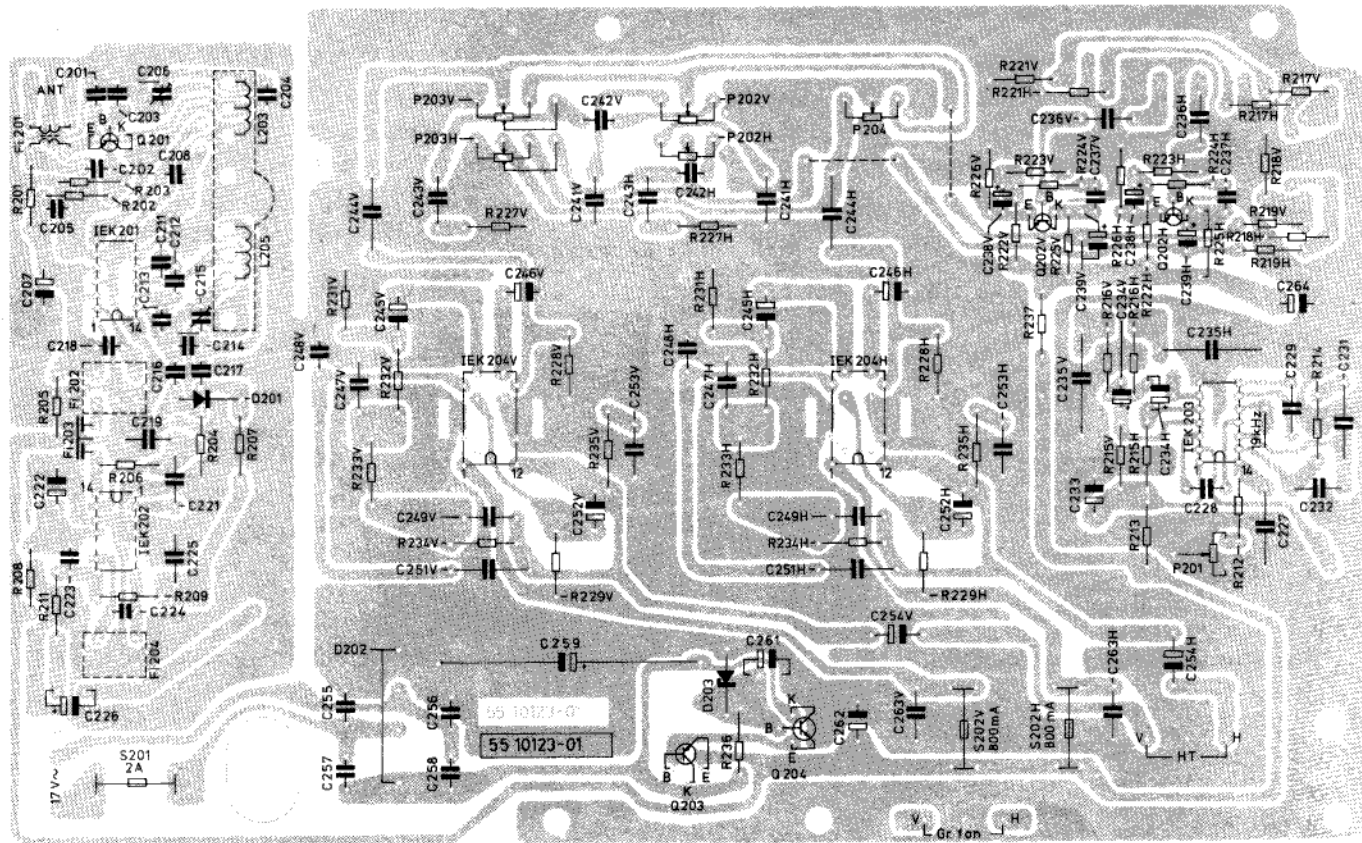


KRETSKORT

PIIRIKORTTI

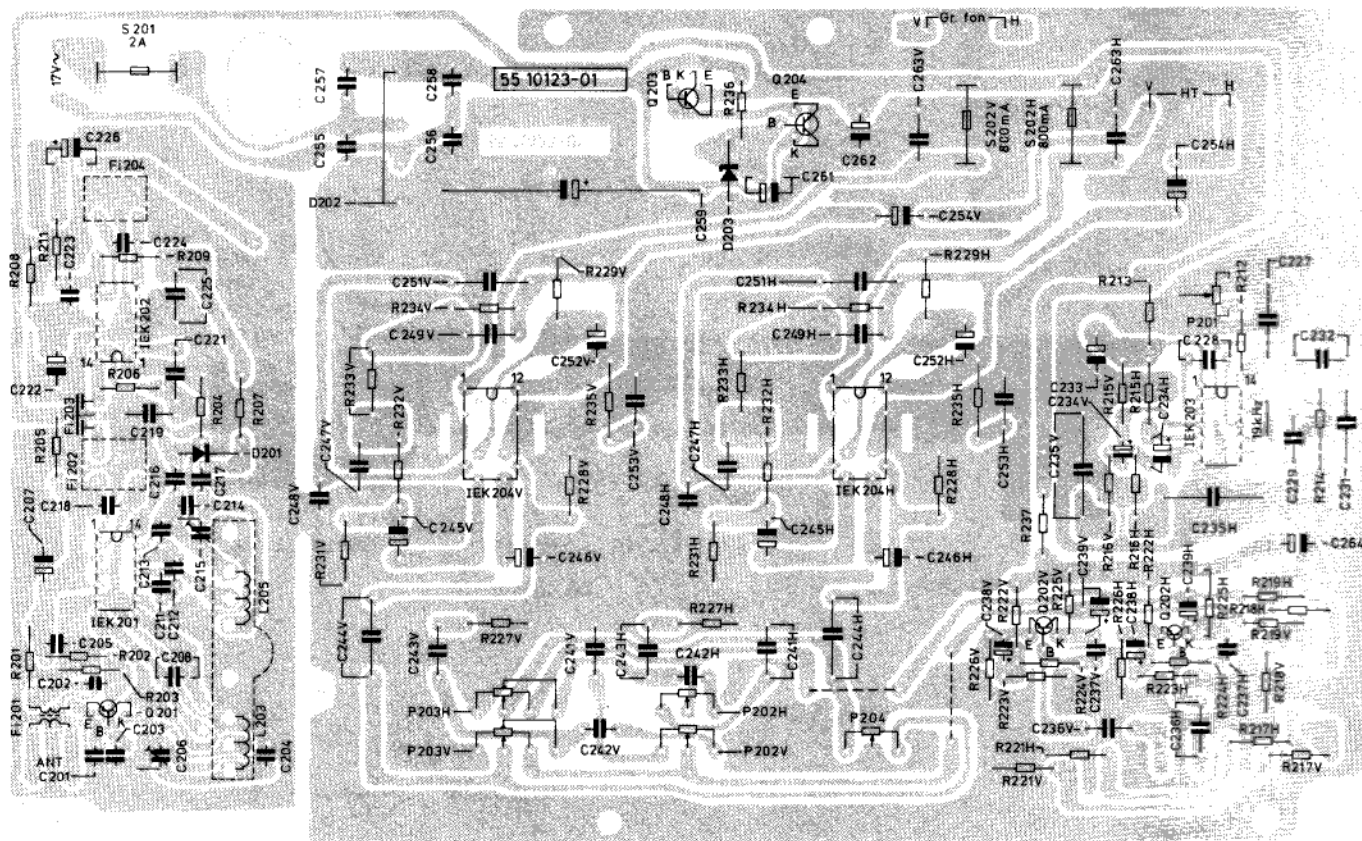
ART.NR 55 20123-01

OSA NR. 55 20123-01



FOLIESIDA

FOLIOPUOLI

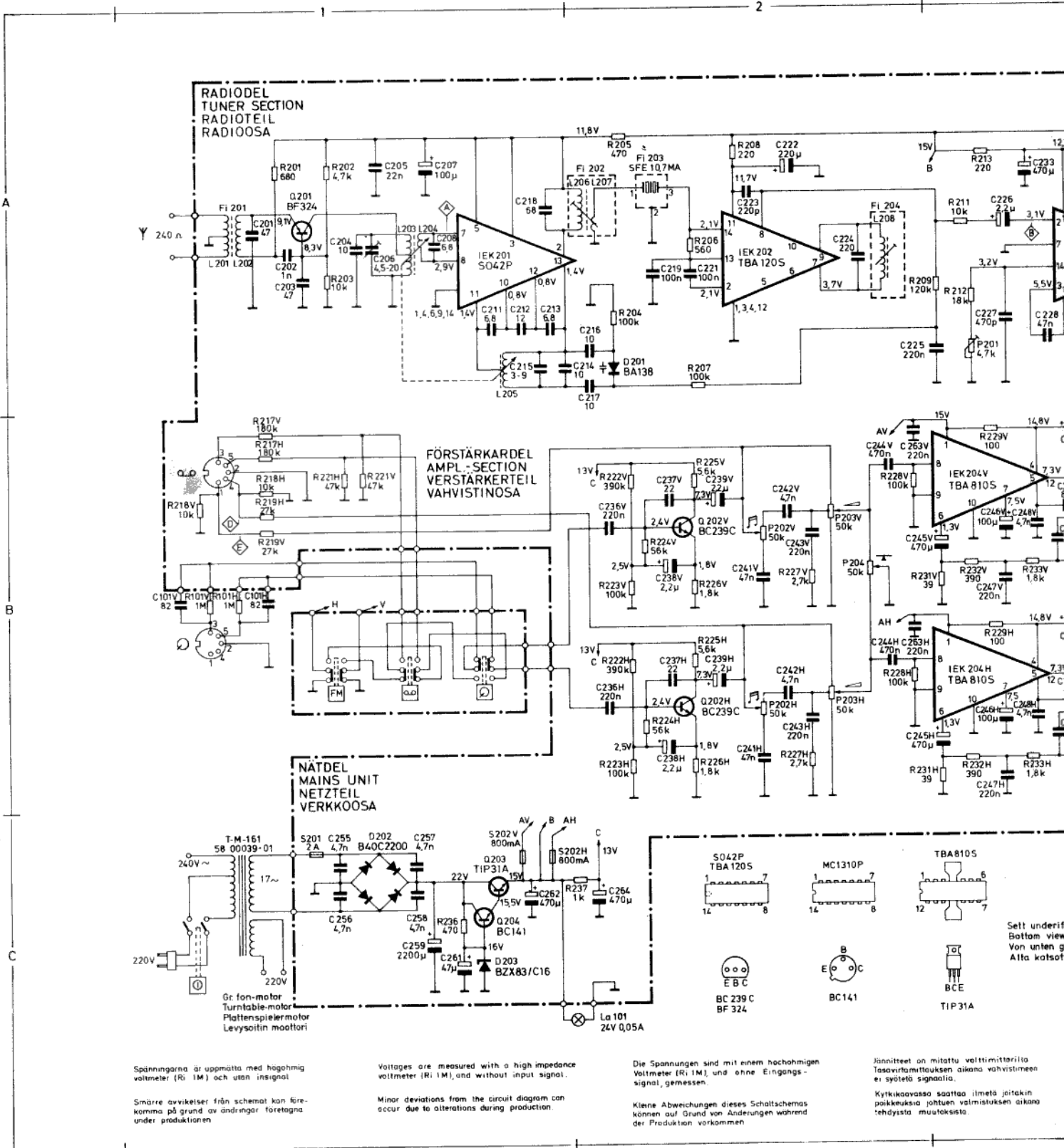


KOMPONENTSIDA

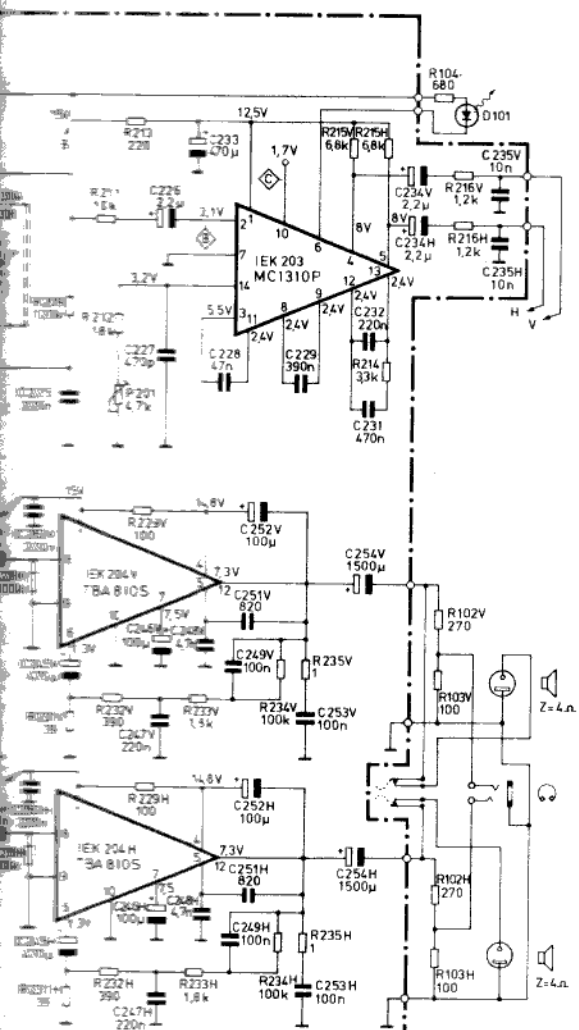
KOMPONENTTIPIUOLI

KOPPLINGSSCHEMA

KYTKENTAKAAVIO



66 83845-01



(F) Filter Suodatin

Nr No	Art nr Parti No. Osa no	Benämning Description Bezeichnung Nimitys	Pos
201	59 00689-01	Antennaspole	A 1
202	59 40928-01	MF - spole	A 2
203	63 90001-01	SFE 10 7 MA	A 3
204	59 40029-01	Detektorspole	A 3

(C) Kondensatorer Capacitors Kondensatoren Kondensatori

Nr No	Art nr Parti No. Osa no	Wärde Value Wert Arvo	Tol ± %	Mat Mat Materiaali Material	Sp V Spänn Spann V	Pos
101	V H 62 30020-01	82 pF	2,5	Styrol	160	B 1
201	62 21245-01	47 pF	2	Keram	63	A 1
202	62 21339-01	1 nF	+80-20		40	A 1
203	62 21245-01	47 pF	2		83	A 1
204	62 21238-01	20 nF	+0,25pF		40	A 1
205	62 21344-01	22 nF	+80-20		40	A 1
206	62 21967-01	4,5 20		Trimmer	40	A 1
207	62 21308-01	100 µF		E-lyt	40	A 1
208	62 21234-01	68 pF	0,25 pF	Keram	63	A 1
209						
210						
211	62 21234-01	68 pF	0,25 pF	Keram	63	A 1
212	62 21237-01	12 pF	2		63	A 1
213	62 21234-01	68 pF	0,25 pF		63	A 1
214	62 21236-01	10 pF	0,25 pF		63	A 1
215	62 21381-01	3,9 pF		Trimmer		A 1
216	62 21238-01	10 pF	0,25 pF	Keram	63	A 2
217	62 21238-01	10 pF	0,25 pF		63	A 2
218	62 21247-01	68 pF			63	A 1
219	62 20016-01	100 nF	5	Polycarb	250	A 2
220						
221	62 20016-01	100 nF	5	Polycarb	250	A 2
222	62 21306-01	270 µF	+50-10	E-lyt	25	A 2
223	62 20016-01	270 pF	2	Keram	63	A 2
224	62 05014-01	220 pF	2	Met	100	A 3
225	62 21257-01	220 nF		Met	100	A 3
226	62 50019-01	22 µF	+50-20	Tantal	35	A 3
227	62 30008-01	470 pF	2,5	Styrol	160	A 3
228	62 21887-01	47 nF	+80-20	Keram	63	A 3
229	62 20026-01	390 nF	5	Polycarb	100	A 3
230						
231	62 21048-01	470 nF	20	Met	100	A 3
232	62 21287-02	220 nF	20		100	A 3
233	62 21307-01	470 µF	+50-10	E-lyt	25	A 3
234	V H 62 50019-01	22 µF	+50-20	Tantal	35	A 3
235	V H 62 30015-01	10 nF	2,5	Styrol	63	A 3
236	V H 62 21297-02	220 nF	20	Met	100	B 2
237	V H 62 21240-01	22 pF	2	Keram	63	B 2
238	V H 62 50019-01	22 µF	+50-20	Tantal	35	B 2
239	V H 62 50019-01	22 µF	+50-20		35	B 2
240						
241	V H 62 21188-01	47 nF	10	Met	250	B 2
242	V H 62 21338-01	47 nF	20	Keram	500	B 2
243	V H 62 21297-02	220 nF	20	Met	100	B 2
244	V H 62 21048-01	470 nF	20		100	B 2
245	V H 62 21303-01	470 µF	+50-20	E-lyt	12	B 3
246	V H 62 21308-01	100 µF	+50-10		40	B 3
247	V H 62 21297-01	220 nF	20	Met	100	B 3
248	V H 62 21338-01	47 nF	20	Keram	500	B 3
249	V H 62 21023-01	100 nF	10	Met	100	B 3
250						
251	V H 62 30027-01	820 pF	2,5	Styrol	160	B 3
252	V H 62 21306-01	100 µF	+50-10	E-lyt	40	B 3
253	V H 62 21023-01	100 nF	10		100	B 3
254	V H 62 12710-01	1500 µF	+50-10	E-lyt	16	B 3
255	62 21338-01	47 nF	20	Keram	500	C 1
256	62 21338-01	47 nF	20		500	C 1
257	62 21338-01	47 nF	20		500	C 1
258	62 21338-01	47 nF	20		500	C 1
259	62 21141-03	2200 µF	+50-20	E-lyt	35	C 1
260						
261	62 21305-01	47 µF	+50-18	E-lyt	25	C 1
262	62 21307-01	470 µF	+50-10		25	C 1
263	V H 62 21297-02	220 nF	20	Met	100	B 2
264	62 21307-01	470 µF	+50-10	E-lyt	25	C 2

(P) Potentiometrar Potentiometers Potentiometri Potentiometri

Nr No	Art nr Parti No. Osa no	Wärde Value Wert Arvo	Funktion Function Funktion Toiminta	Pos
201	61 17596-01	4,7 kΩ	Trimmer	A 3
202	V H 61 17599-01	2 x 50 kΩ	Ton - kontroll	B 2
203	V H 61 17653-01	2 x 50 kΩ	Voly m	B 2
204	61 70007-01	50 kΩ	Balans -	B 2

(D) Dioder Diodes Dioden Diodit

Nr No	Art nr Parti No. Osa no	Typ Type Typ Tyyppi	Pos
101	63 40057-01	Lysdiode	A 3
201	63 08006-01	BA 138	A 2
202	63 88901-01	BAL2200	C 1
203	63 40045-01	8ZX83 C16	C 1

(IEK) Integrerade elektroniska kretsar IC-Kiese Integrated circuits Integratiedu piiraja

Nr No	Art nr Parti No. Osa no	Typ Type Typ Tyyppi	Pos
201	64 00010-01	CO 42 P	A 1
202	64 00008-01	TBA 120 S	A 2
203	64 10002-01	MC 1310 P	A 3
204	V H 64 10005-02	TBA 810 S	B 3

(R) Motstånd Resistors Widerstände Vastukset

Nr No	Art nr Parti No. Osa no	Wärde Value Wert Arvo	Tol ± %	Mat Mat Materiaali Material	Bei W Ehuupot Bel W Kuorm W	Pos
101	V H 61 29004-01	1 M	5	Kolskikt	0,33	B 1
102	V H 61 29401-01	270 Ω	5	Mossa	0,50	B 3
103	V H 61 29470-01	100 Ω	5		0,50	B 3
104	61 29257-01	680 Ω	5	Kolskikt	0,33	A 3
201	61 29257-01	680 Ω	5	Kolskikt	0,33	A 1
202	61 29263-01	47 kΩ	5		0,33	A 1
203	61 29265-01	10 kΩ	5		0,33	A 1
204	61 29274-01	100 kΩ	5		0,33	A 2
205	61 29256-01	470 Ω	5		0,33	A 2
206	61 29300-01	560 Ω	5		0,33	A 2
207	61 29274-01	100 kΩ	5		0,33	A 2
208	61 29252-01	220 Ω	5		0,33	A 2
209	61 29677-01	120 kΩ	5		0,33	A 3
210						
211	61 29265-01	10 kΩ	5	Kolskikt	0,33	A 3
212	61 29267-01	18 kΩ	5		0,33	A 3
213	61 29252-01	220 Ω	5		0,33	A 3
214	61 29262-01	33 kΩ	5		0,33	A 3
215	V H 61 29264-01	12 kΩ	5		0,33	B 2
216	V H 61 29260-01	6,8 kΩ	5		0,33	A 3
217	V H 61 29276-01	180 kΩ	5		0,33	B 3
218	V H 61 29265-01	10 kΩ	5		0,33	B 1
219	V H 61 29269-01	27 kΩ	5		0,33	B 1
220						
221	V H 61 29272-01	47 kΩ	5	Kolskikt	0,33	B 1
222	V H 61 29002-01	390 kΩ	5		0,33	B 2
223	V H 61 29274-01	100 kΩ	5		0,33	B 2
224	V H 61 28001-01	56 kΩ	5		0,33	B 2
225	V H 61 29291-01	5,6 kΩ	5		0,33	B 2
226	V H 61 29676-01	1,8 kΩ	5		0,33	B 2
227	V H 61 29281-01	2,7 kΩ	5		0,33	B 2
228	V H 61 29274-01	100 kΩ	5		0,33	B 2
229	V H 61 29250-01	100 Ω	5		0,33	B 3
230						
231	V H 61 29614-01	39 Ω	5	Kolskikt	0,33	B 3
232	V H 61 29255-01	390 Ω	5		0,33	B 3
233	V H 61 29676-01	1,8 kΩ	5		0,33	B 3
234	V H 61 29274-01	100 kΩ	5		0,33	B 3
235	V H 61 29679-01	1 Ω	5		0,50	B 3
236	61 29256-01	470 Ω	5		0,33	C 1
237	61 29258-01	1 kΩ	5		0,33	C 2

(L) Spolar Coils Spulen Kvielt

Nr No	Art nr Parti No. Osa no	Benämning Description Bezeichnung Nimitys	Pos
201	Se Fi 201		A 1
202	Se Fi 202	Variometer	A 1
203	59 40027-01	Variometer	A 1
204	56 20318-02	Brun tråd L=40	A 1
205	59 40027-01	Variometer	A 1
206	Se Fi 202		A 2
207	Se Fi 202		A 2
208	Se Fi 204		A 2

(Q) Transistorer Transistors Transistoren Transistori

Nr No	Art nr Parti No. Osa no	Typ Type Typ Tyyppi	Pos
201	63 00021-01	BF 324	A 1
202	V H 63 10006-01	BC 239 C	B 2
203	63 09218-01	11F 31 A	C 1
204	63 09220-01	BC 141	C 1

(S) Sakringar Fuses Sicherungen Sulakkeet

Nr No	Art nr Parti No. Osa no	Wärde Value Wert Arvo	Pos
201	65 15376-01	2 A	C 1
202	V H 65 15103-01	800 mA	C 1

(La) Lampor Lamps Lampen Lamput

Nr No	Art nr Parti No. Osa no	Wärde Value Wert Arvo	Pos
101	65 22780-01	24V 0,05 A	C 2

RESERVDLSLISTA

V. g. uppge alltid vid beställning:
 Artikelnummer, benämning, typ och serie.

VARAOSALUETTELO

Tilattaessa varaosia on aina mainittava:
 nimi, varaosan numero, tyyppi ja sarja.

Artikel nr Osa n:o	Benämning	Nimitys
40 00541-04	Låda (röd)	Kotelo (punainen)
40 00541-05	Låda (svart)	Kotelo (musta)
40 00541-08	Låda (gul)	Kotelo (keltainen)
40 00541-09	Låda (vit)	Kotelo (valkoinen)
40 80035-01	<u>Lock, kompl.</u>	<u>Kansi varusteineen</u>
40 80034-01	Lock	Kansi
50 12111-10	Mutter	Mutteri
50 20002-01	Skruv	Ruuvi
53 00019-01	Bromsled	Jarru
53 00020-01	Bromsbricka	Jarrulevy
41 37100-01	Skylt	Kilpi
40 39922-01	Indikeringslins	Indikaattorin linssi
41 00541-10	Manöverskylt (Luxor)	Etulevy (Luxor)
41 00541-20	Manöverskylt (Skantic)	Etulevy (Skantic)
42 38611-01	Ratt	Nuppi
42 38612-01	Ratt för balanskontroll	Asteikkonuppi
43 13570-01	Antenningång	Antenniliitäntä
43 39524-01	FM-antenn, kompl.	ULA-antenni varusteineen
53 00029-01	Skalfönster	Asteikkoikkuna
53 43158-01	Gummibussning	Kumiholkki
66 70541-10	Bruksanvisning (Luxor)	Käyttöohje (Luxor)
66 70541-20	Bruksanvisning (Skantic)	Käyttöohje (Skantic)
	Chassi:	Kotelo:
43 13510-01	Högtalarutgång	Kaiutinliitäntä
43 89892-02	Hörtelefonuttag, kompl.	Kuulokeliitäntä varusteineen
44 60066-01	Kylplåt, nitad	Jäähdytyslevy, nitattu
45 00007-01	Drivaxel	Käyttöakseli
46 40003-01	Skallina, kompl.	Asteikkonuora varusteineen
46 00004-01	Linhjul	Nuorapyörä
46 84109-01	Linhjul	Nuorapyörä
46 50002-01	Skalindex	Osoitin
53 60007-01	<u>Botten, kompl.</u>	<u>Pohja varusteineen</u>
43 78358-01	Underbricka	Aluslevy
55 30394-01	Överbricka	Ylälevy
56 00007-01	Strömställare	Verkkokatkaisia
58 00046-01	Nättransformator T-N166	Verkkomuuntaja T-N166
54 13114-05	Nit för fäste av perlonlina	Niitti, perlonuoran kiinnike
55 20123-01	<u>Kretskort, kompl.</u>	<u>Piirikortti varusteineen</u>
55 10123-01	Mönsterkort	Piirikortti
43 13740-01	Chassikontakt 5-polig	5-nap. kotelo-liitin
44 30045-01	Kylplåt	Jäähdytyslevy
65 84692-01	Säkringshållare	Varokepesä
56 40012-01	<u>Tryckknappssystem, kompl.</u>	<u>Painonapit varusteineen</u>
56 40010-01	Tryckknappssystem	Painonapit
42 70013-01	Tryckknapp	Painonappi
55 10122-01	Mönsterkort	Piirikortti
65 83094-01	Lamphållare	Lampun pidin
89 00049-01	Perlonlina (åtgår 15 cm)	Perlonuora (15 cm)