

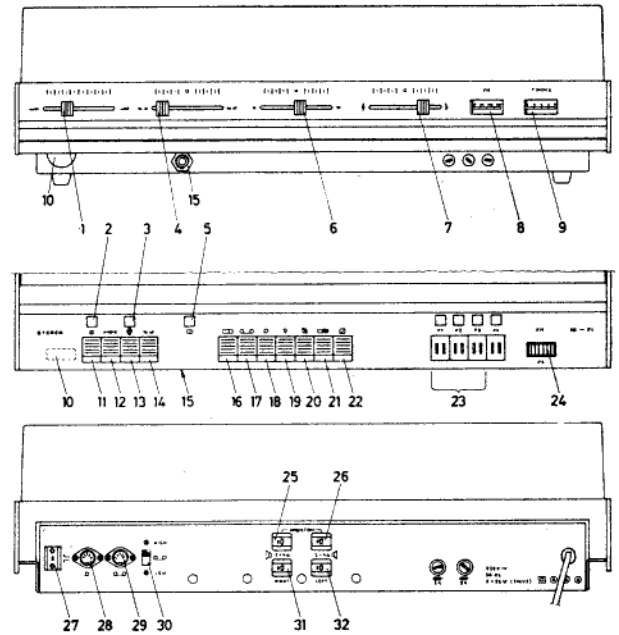
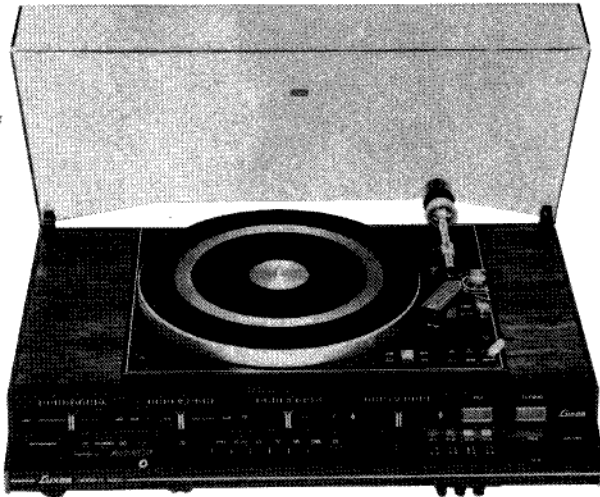
LUXOR

Serviceanvisning för förstärkarchassi
typ 15 32541/15 32542.

SKANTIC

15025411 Dirigent 5000
15025421 Dirigent 5100

15025412 Harmoni 25S
15025422 Harmoni 25F



Tekniska data förstärkaren

September 1974

Benämning	Värden	Fordras enl. DIN 45500
Driftspänning	110, 120, 220, 240V. 50 Hz (invändig omkoppl.)	
Frekvensområde	20-20000 Hz \pm 1,5 dB	40-16000 Hz \pm 1,5 dB
Effektbandbredd vid 4 ohm	20-40000 Hz	
Distorsion		
vid 1000 Hz och 2 x 25 W uteff.	0,4 %	
" 1000 Hz " 2 x 6 W "	0,2 %	1 %
" 1000 Hz " 2 x 50 mW "	0,2 %	
Störavstånd nålmikrofon	60 dB	50 dB
" band	60 dB	50 dB
Dämpfaktor vid 1000 Hz och 4 ohm	25	3
Utgångseffekt	2 x 25 W	2 x 6 W
Kanalseparation	45 dB	40 dB

Förstärkardelen har följande utrustning:

Volymkontroll (1).
 Volymkontroll ambiofoni (10).
 Balanskontroll med reglage (4) och tangent (14).
 Baskontroll ± 15 dB vid 50 Hz (6).
 Diskantkontroll ± 12 dB vid 10000 Hz (7).
 Strömställare (11); vid tillslag lyser fönstret (2).
 Tangent för ambiofoni (12).
 Tangent (13) för bortkoppling av högtalarna vid lyssning via hörtelefon, varvid fönstret (3) kommer att lysa.
 Ingångsväljare (16) (17) (18) för radio, bandspelare och skivspelare. Vid nedtryckning av (17) och (18) lyser fönstret (5).

Mono-stereoomkopplare (19).
 Loudness för diskant- och bashöjning (20).

Ingångar

Skivspelare (28).
 Band (29) med omkopplare (30) för känslighet/impedans = 70 mV/120 kohm och 300/120 kohm.

Utgångar

Hörtelefon min. 8 ohm (15).
 Band 55 mV/12 kohm (29).
 Högtalare 4 ohm (25), (26), (31) och (32).

Tekniska data radiodelen (FM)

Benämning	Värden	Fordras enl. DIN 45500
Frekvensområde	87 - 104 MHz	-
Snabbinställning	4 program	-
Känslighet vid 26 dB sign./brus	1,5 uV	-
Begränsningströskel	1,5 uV	-
Brusfaktor	< 5 dB	-
AM-undertryckning	> 40 dB	-
Bandbredd MF-förstärkare	± 120 kHz	-
Bandbredd demodulator	± 300 kHz	-
Dynamik	≈ 60 dB	≈ 54 dB
Distorsion vid 1000 Hz och ett frekvenssving av 40 kHz	0,5 %	2 %
Frekvensomfång vid 1,5 dB	20 - 12.500 Hz	40 - 50 Hz ± 3 dB 50 - 6.300 Hz $\pm 1,5$ dB
Frekvensomfång vid 3 dB	20 - 15.000 Hz	6.300 - 12.500 Hz ± 3 dB
Kanalseparation dekoder	> 30 dB	250 - 6.300 Hz 26 dB 6.300 - 12.500 Hz 15 dB
Pilottons dämpning 19 kHz	> 50 dB	20 dB
Bärvågsdämpning 38 kHz	> 50 dB	30 dB

Radiodelen har följande utrustning:

Programväljare av beröringstyp (23).
 Programväljare med ratt för ett fjärde program (24).
 Autom. frekvenskontroll AFC, som är bortkopplingsbar (21).
 Brusspär, "muting", urkopplingsbar (22).

Visarinstrument för frekvensindikering (8).
 Visarinstrument för avstämning och signalstyrkeindikering (9).
 Indikeringsfönster för stereosignal (5).
 Antenningång symmetrisk 300 ohm (27).
 Serviceanvisning för skivspelare: BG1F-30

TRIMNINGSANVISNING

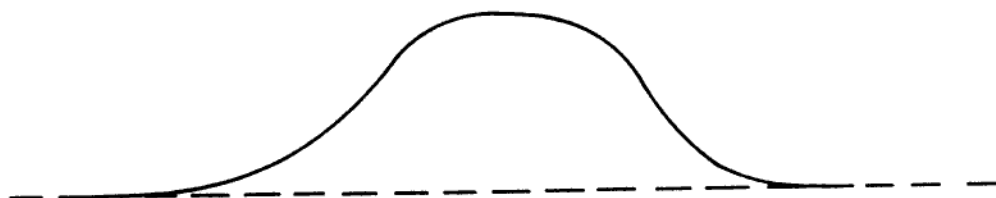
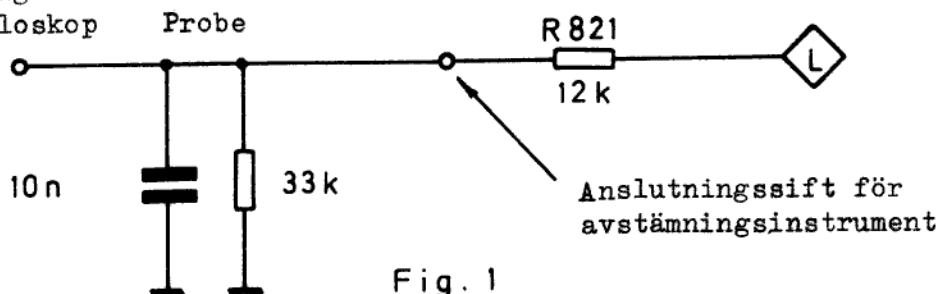
1. MF-trafo Fi 801

Signal från en sweepgenerator (10,7 MHz) tillföres IEK 801 stift 7 testp. E.
Ett oscilloskop kopplas till anslutningsstiftet för avstämningsinstrumentet
enligt fig. 1.

Trimma Fi 801 till kurvform enligt fig. 2.

Anslutning

till oscilloskop

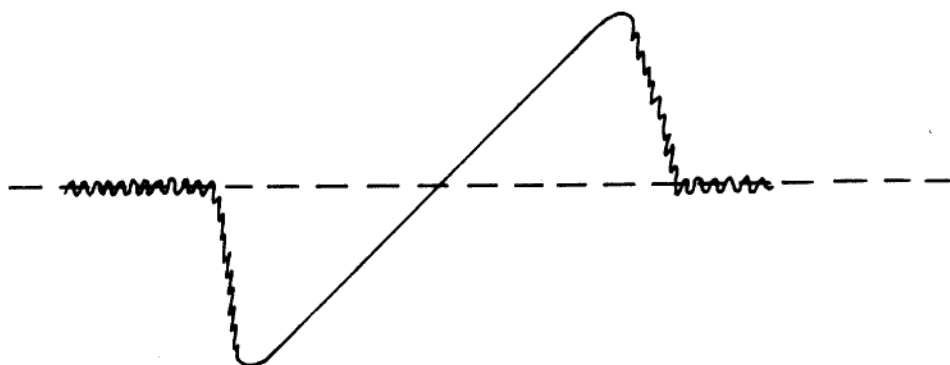


2. Detektorspole Fi 803

Samma insignal som ovan.

Oscilloskopet kopplas till testp. H.

Filtret trimmas till bästa symmetri och linearitet enligt fig. 3.



3. Tuner

Anslut en signalgenerator (mod. med 1 kHz, 40 kHz, swing) till antenningången. Trimma enligt tabellen.

Gen.frekv.	Avstämn. sp.x)	Osc.	BF prim.	BF sek.	Ant.krets
87 MHz	3,8 volt	L 813	L 807	L 808	L 803
104 MHz	21 volt	C 818	C 808	C 812	C 801

x) Uppmätt i testpunkt U.

Upprepa trimningen tills resultatet är fullgott.

4. Brusspärren

Avstäm apparaten till tom kanal (brus).
Kontrollera att omkopplaren för brusspärren (MUT) står i sitt övre läge.
Vrid P 801 tills brusets nästan försvunnit.

5. AFC-potentiometer

Avstäm apparaten till tom kanal (brus).
Tryck ner AFC-knappen.
Koppla en mittnollad uA-meter mellan testp. X och bas Q 702 och ställ P 702 till 0-ström genom instrumentet.

6. Bottenspanning och frekvensinstrument

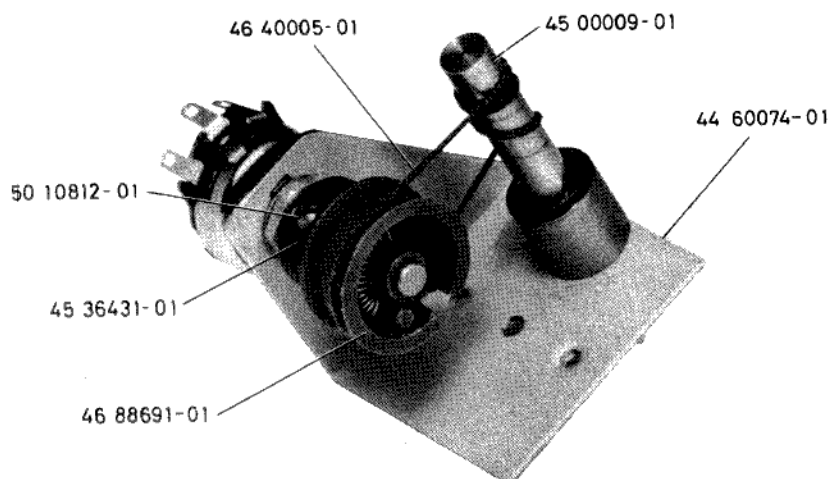
Ställ in någon av avstämningspotentiometrarna på minimum avstämningsspänning.
Mata en signal av 87 MHz från signalgeneratoren till antenningången.
Avstäm apparaten till signalgeneratoren med P 701.
Ställ in frekvensinstrumentets min.läge med P 703 och kontrollera max.utslaget vid 104 MHz.

7. Stereodekodern

Tillför mottagaren en stereosignal och avstäm den mycket noggrant med hjälp av avstämningsindikatorn. Vrid P 803 tills stereolampan tänds.
Ställ potentiometerens löpare i mekaniskt medelläge mellan de punkter då lampan slocknar.

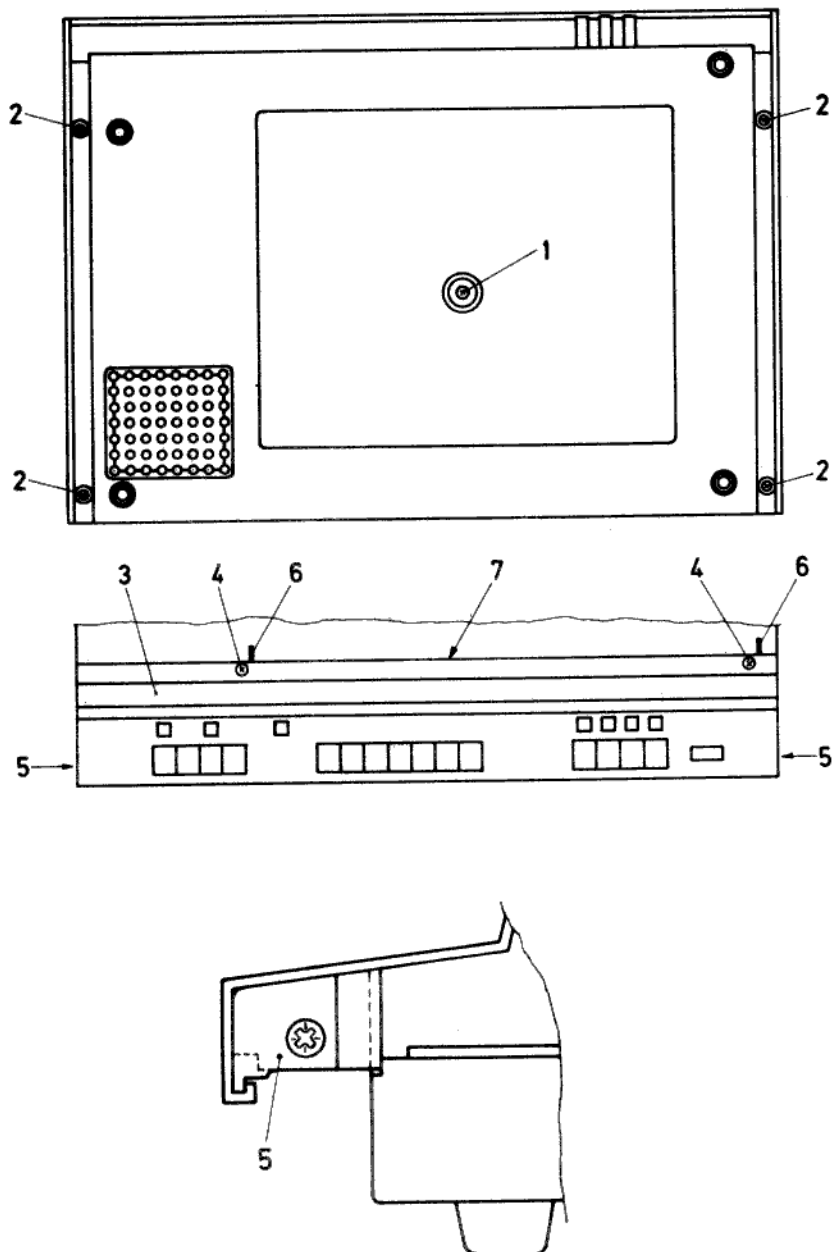
Modulera vänster kanal, koppla ett oscilloskop till höger kanal.
Ställ in P 802 för min. utslag på oscilloskopet.
(Sista inst. kräver stereogenerator.)

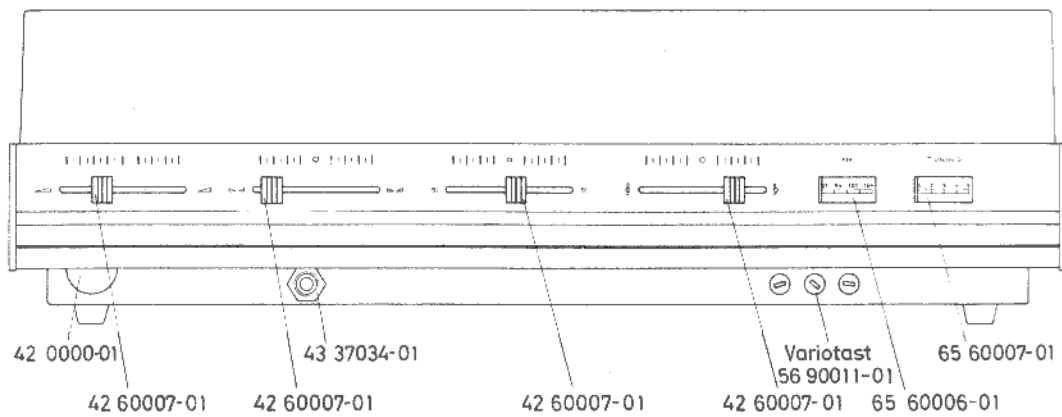
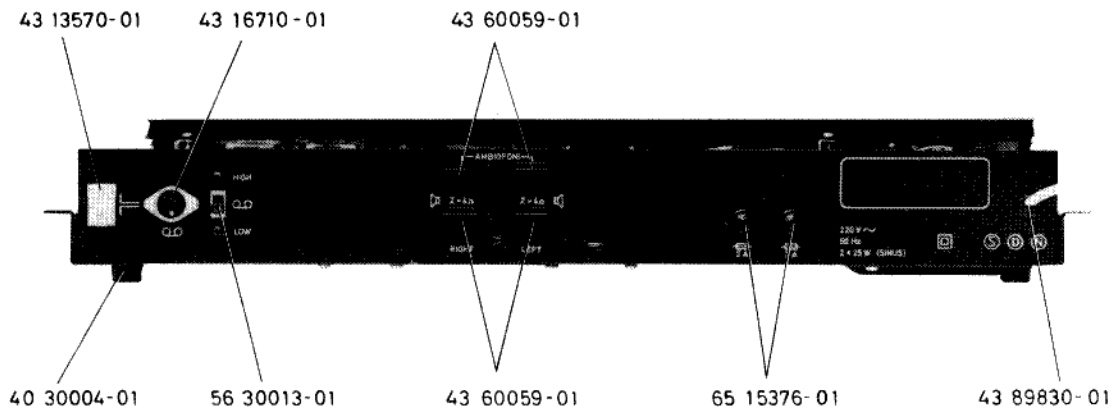
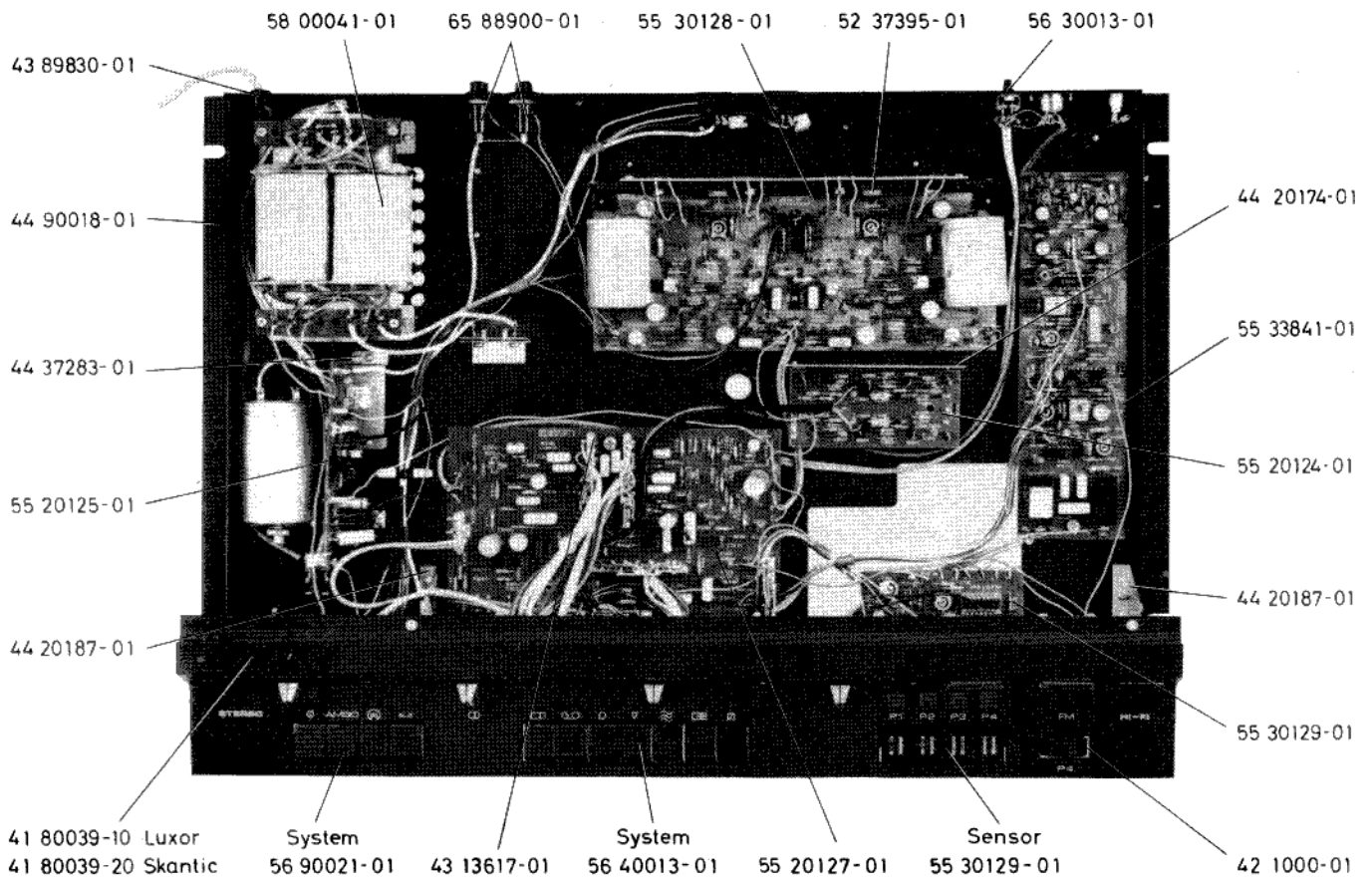
FM-inställning kpl.



FRIGORANDE AV CHASSIET

1. Borttag skruven (1) jämte hylsan (för apparater med skivspelare) och tag ut skivspelaren.
2. Borttag de fyra skruvarna (2) och tag bort lådan genom att skjuta denna bakåt.
3. Vill man komma åt komponenter och dylikt under manöverskylden (3) borttages de två skruvarna (4) och de två låsblecken (5) vid ändarna av manöverskylden (3), som om så önskas kan sättas i ett service-läge i spåren (6) om skylden vändes med framsidan uppåt. Kanten (7) kommer då att vila i spåren (6).

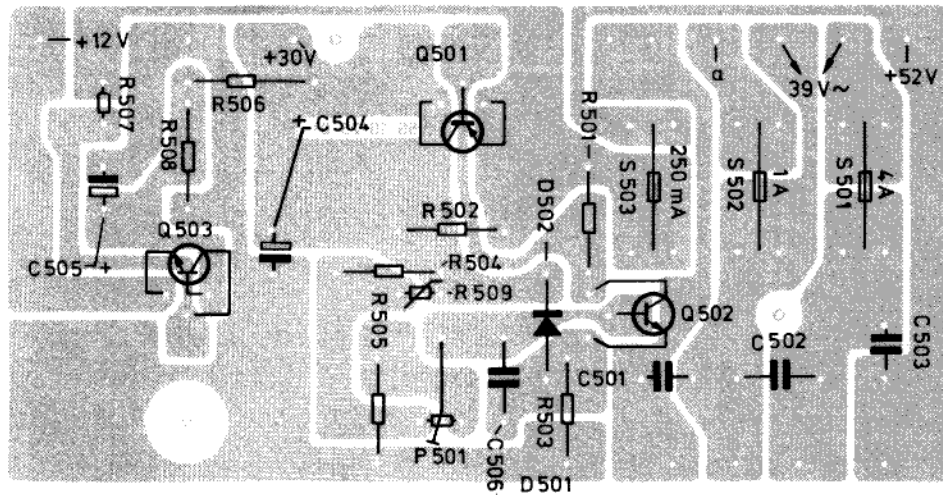




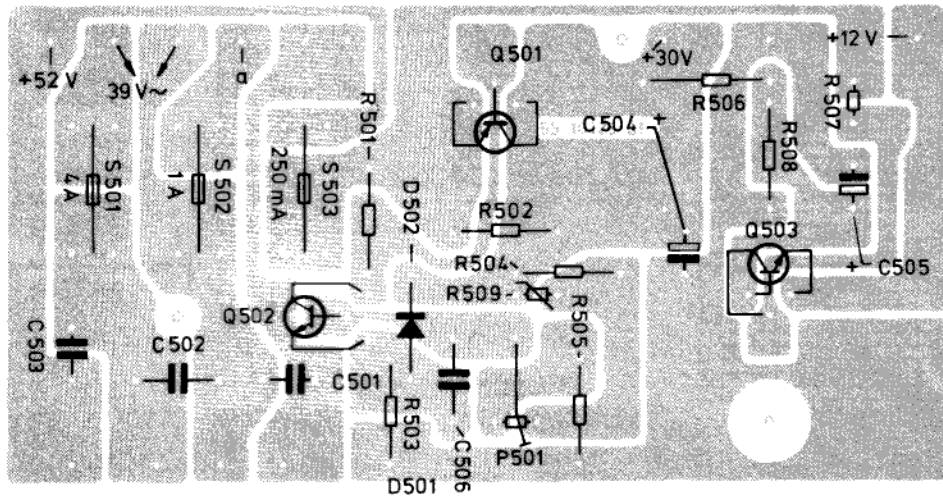
KRETSKORT STABILISATOR

ARTIKELNR 55 20125-01

KOMPONENTSIDA



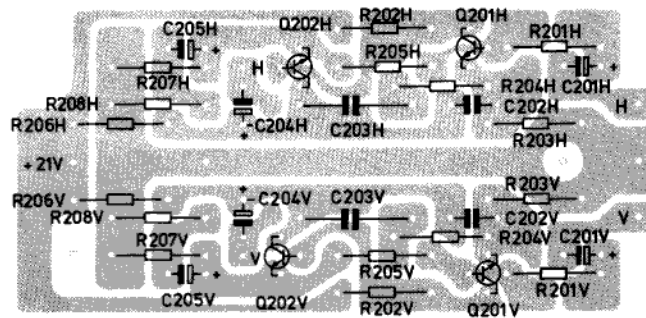
FOLIESIDA



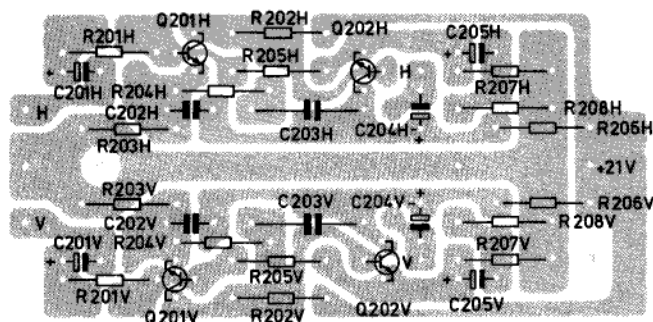
KRETSKORT FÖRFORSTÄRKARE

ARTIKELNR 55 20124-01

KOMPONENTSIDA



FOLIESIDA



(R) Mostatnik Resistors Widerstände Tuntukset

Table with columns: Nr, Artikel nr, Värde, Tolt %, Materiel, Bel. W, Pos. It contains a list of resistor specifications with values like 100, 1000, 10000 and various materials like Kolikkitt.

(C) Kondensatorer Capacitors Kondensatoren Kondensattorit

Table with columns: Nr, Artikel nr, Värde, Tolt %, Materiel, Sp V, Pos. It lists capacitor specifications including values like 20, 100, 1000 and materials like Keramiak, Polyster.

(D) Dioder Diodes Dioden Diodit

Table with columns: Nr, Artikel nr, Typ, Pos. It lists diode specifications with types like MAX 18, 380 C2200, and values like 1, 2, 3, 4.

(q) Transistorer Transistors Transistoren Transistoreita

Table with columns: Nr, Artikel nr, Typ, Pos. It lists transistor specifications with types like BC 239 C, BC 239 D, and values like 1, 2, 3, 4.

(IKK) Integrerade elektroniska kretsar Integrated circuits Integrerte elektroniske kretse Integroituja piirte

Table with columns: Nr, Artikel nr, Typ, Pos. It lists integrated circuit specifications with types like SAS 560 and value 4.

(L) Lampor Lampe Lampen Lamput

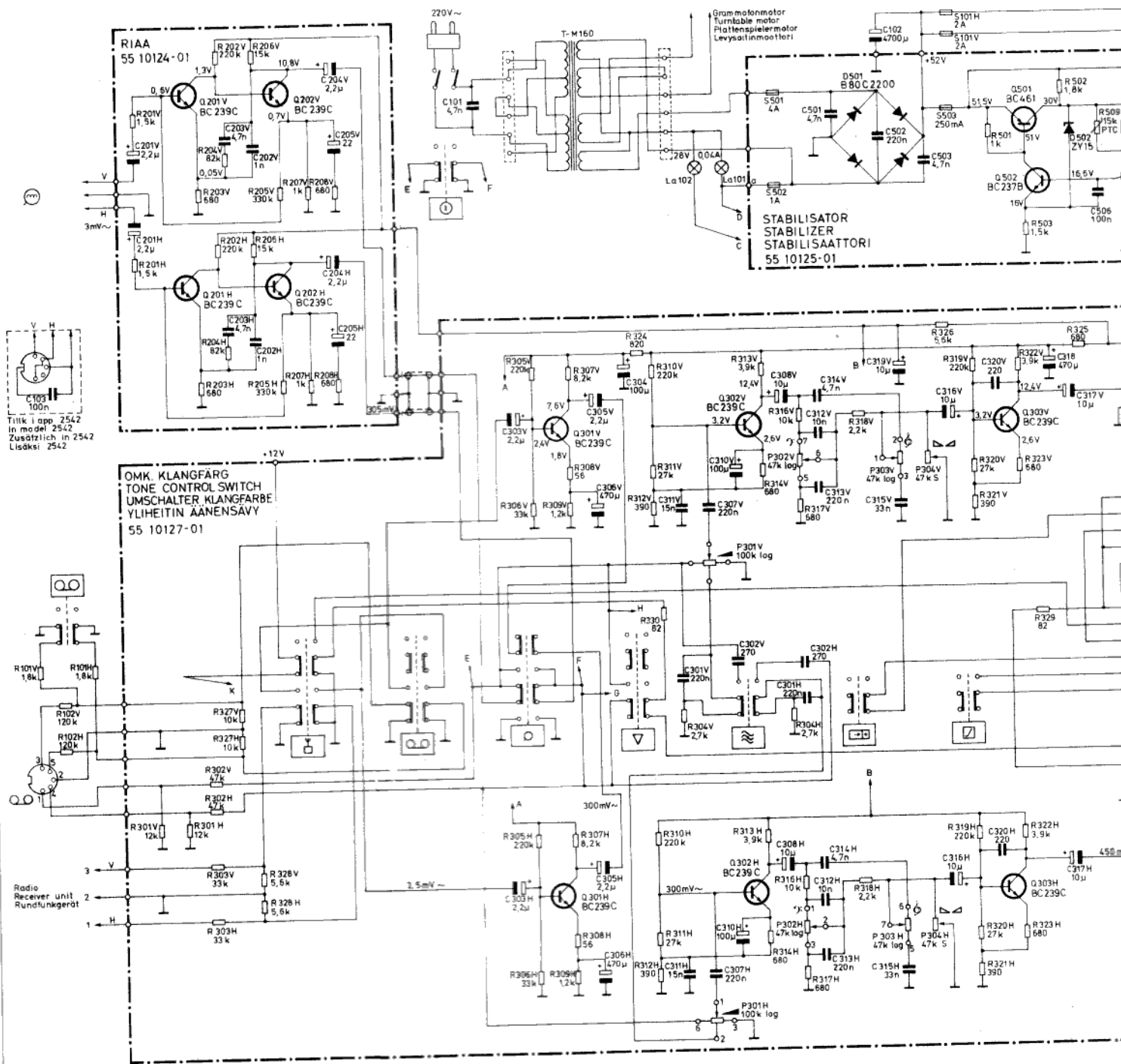
Table with columns: Nr, Artikel nr, Värde, Pos. It lists lamp specifications with values like 28 V 0,04 A, 12 V 0,05 A, and values like 2, 3, 4.

(S) Sakringar Fuses Sicherungen Sulakkeet

Table with columns: Nr, Artikel nr, Värde, Pos. It lists fuse specifications with values like 2 A, 1 A, 250 mA and values like 2, 3.

(P) Potentiometrar Potentiometers Potentiometri

Table with columns: Nr, Artikel nr, Värde, Funktion, Pos. It lists potentiometer specifications with values like 25, 100, 47, 470 and functions like Ambio, Volym, Diakant, Balans, Regler.

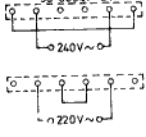


Tiilik 1 oppi 2542
in model 2542
Zusätzlich in 2542
Lisäksi 2542

OMK. KLANGFÄRG
TONE CONTROL SWITCH
UMSCHALTER KLANGFARBE
YLIHEITIN AANENSÄVY
55 10127-01

STABILISATOR
STABILIZER
STABILISAATTORI
55 10125-01

Inkopplingschema för nätförtra T-M 160
Connection diagram for mains transformer T-M 160
Anschluss-Schema für Netztrafo T-M 160
Lisäntäkäavio verkko muuntajalle T-M 160



Signalspänningar anger riktvärden för 25W ut över 4 ohm.
Klangfärgkontrollerna skall stå i mittläge (rak frekvensgång).
Signalfrekvens 1000 Hz.
Likspänningarna är uppmätta med högohmig voltmeter (Ri > 1M Ohm).
Spänningarna mättes utan signal in på förstärkaren.
Mådetist P501 inställtes den stabiliserade spänningen till 30V.
Medelst P401 inställtes slutstegets viostrom till c.a 25 mA,
detta sker på följande sätt: Volym ställs på 0, spänningsfaller
över motstånd R419 och R420 inställs med P401 till c.a 25mV
(alltså 25mV mellan punkterna a och b).

Signal voltages are average values at 25W output across 4 ohms
Tone controls in centre position (flat frequency response)
Signal frequency 1000 Hz
DC voltages are measured with high impedance voltmeter (Ri > 1M Ohm).
All voltages measured without input signal. The stabilized supply
voltage is adjusted to 30V by means of P501
Quiescent current of output stage is adjusted to ABT 25 mA by
means of P401 in following manner: Volume is set at zero and
voltage across resistors R419 and R420 is by means of P401
adjusted to ABT 25 mV (i.e. 25 mV between points a and b).

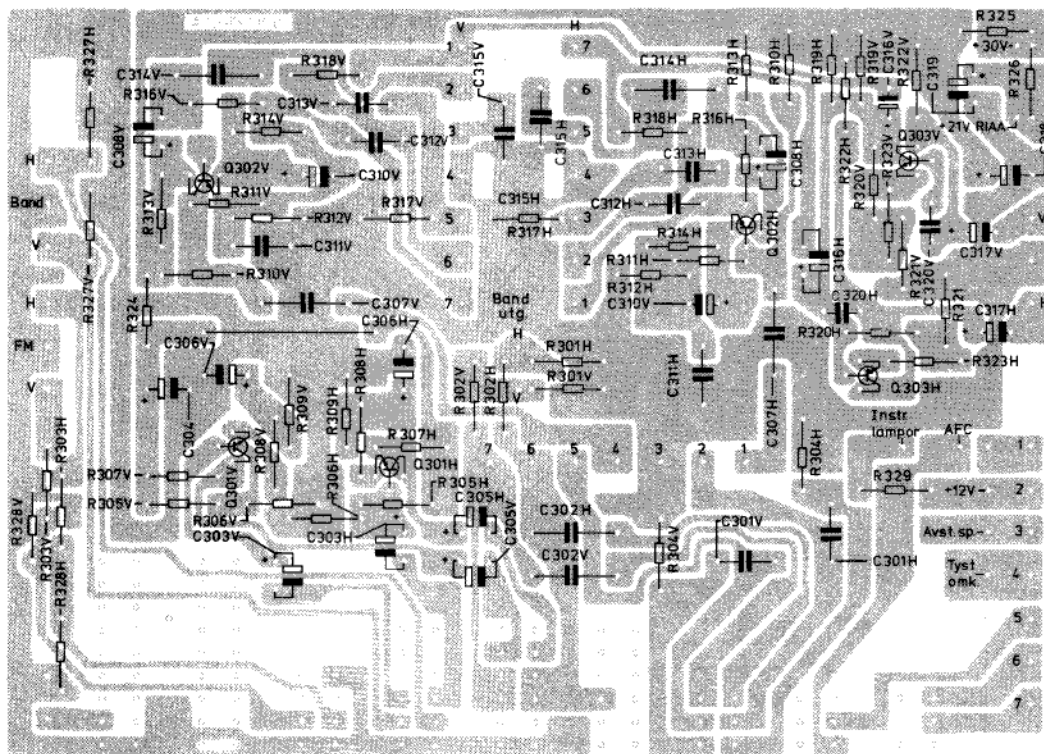
Die Signalspannungen geben Richtwerte für eine Ausgangsleistung von 25W an 4 Ohm an. Die Potentiometer für die Klangfarbe sollen in der Stellung stehen (Linearer Frequenzgang). Frequenz der Signalspannung Die Gleichspannungen sind mit einem Rohrvoltmeter gemessen. Die Spannungsregelung wird ohne Signal am Verstärker. Die Spannung P501 wird die stabilisierte Spannung von 30V eingestellt. Mitt dem Pot P401 wird der Ruhestrom der Endstufe auf ca 25 mA eingestellt. Dieses geschieht auf folgende Weise: Die Lautstärke wird auf 0 gestellt und die Spannung über den beiden Widerständen R419 und R420 mit P401 auf ca. 25mV eingestellt. (Also 25mV zwischen den Punkten a und b).

Signalijännitteet antavat keskimäärin 25W 4ohmin vastuksella. Aänenvärsäätinten tulee olla keskosäätimessä (suora taajuus). Signaalijännitteiden taajuus = 1000 Hz. Tasajännitteet mitattu suurimpimisella voltimittarilla (Ri > 1M Ohm). Jännitteet mitataan ilman signaalia. P501 säätää stabilisoitu jännite 30 voltilla, P401 säätää päästevirran noin 25 mA. Seuraavasti: Aänevaimoitus säädetään nollaan, jännite yli R419 ja R420 ipisteitten a ja b välillä säädetään 25 mV.

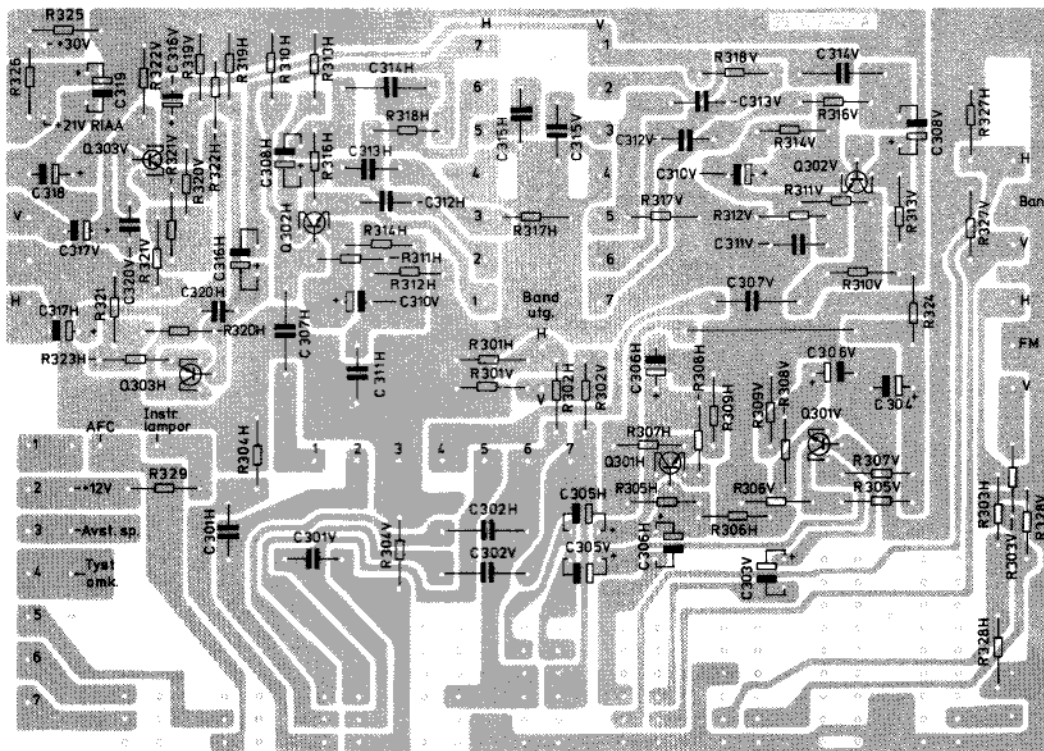
KRETSKORT OMKOPPLARE KLANGFÄRG

ARTIKELNR 55 20127-01

KOMPONENTSIDA



FOLIESIDA

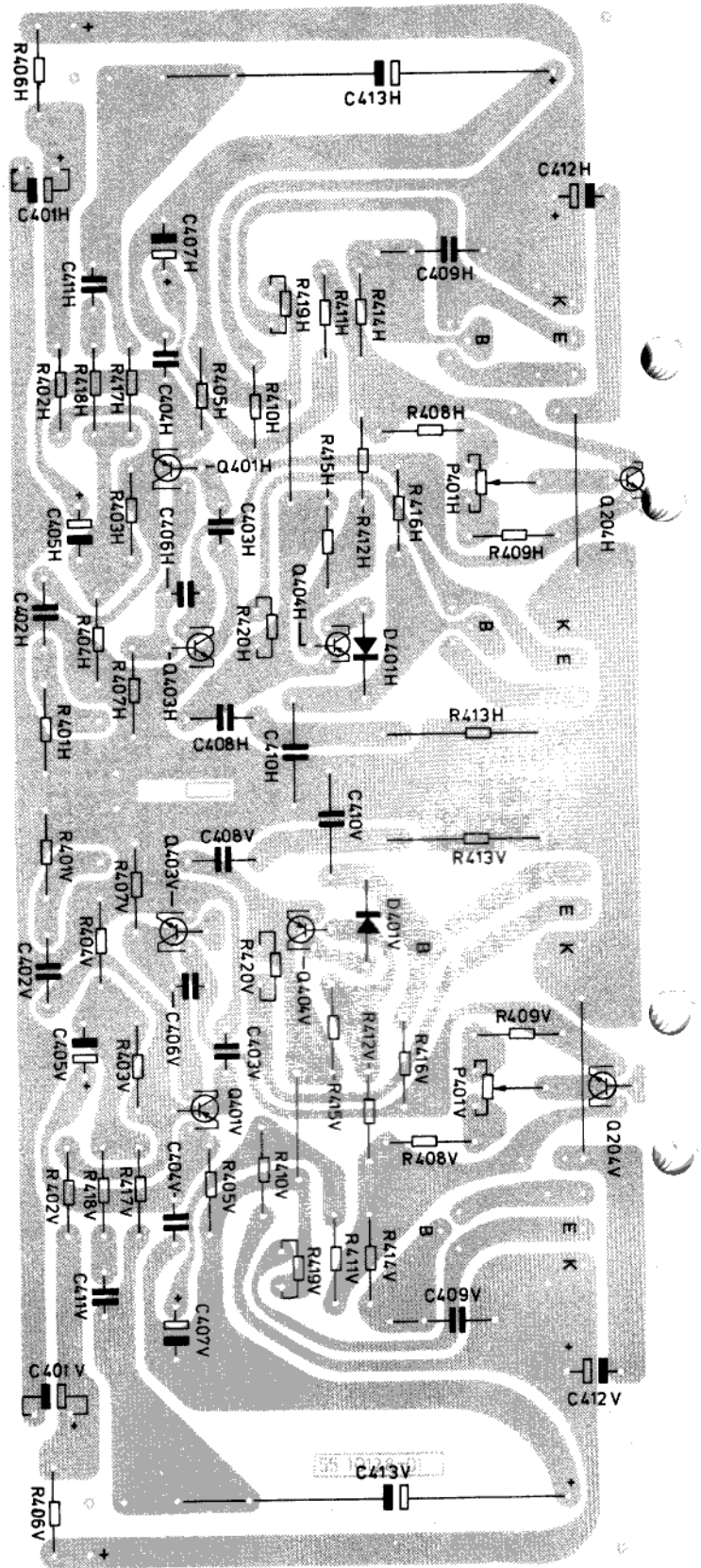
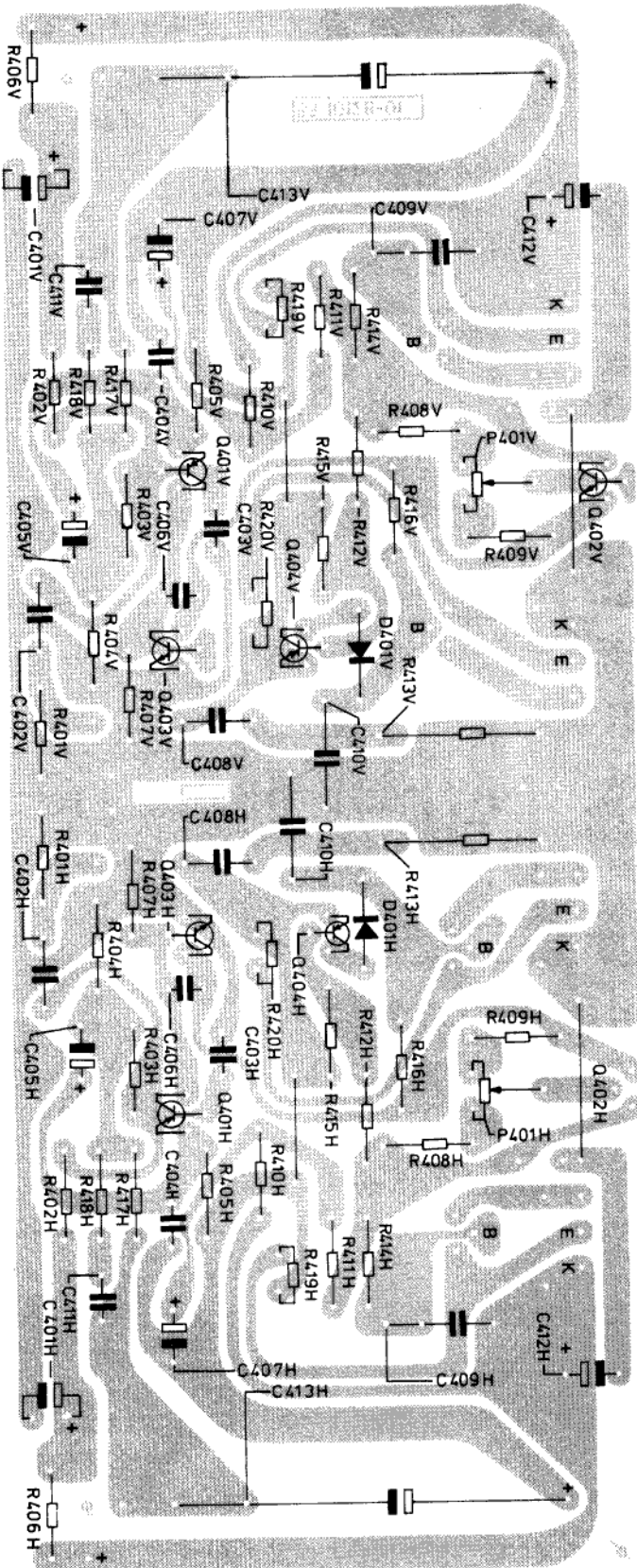


KRETSKORT SLUTFÖRSTÄRKARE

ARTIKELNR 55 20128-01

KOMPONENTSIDA

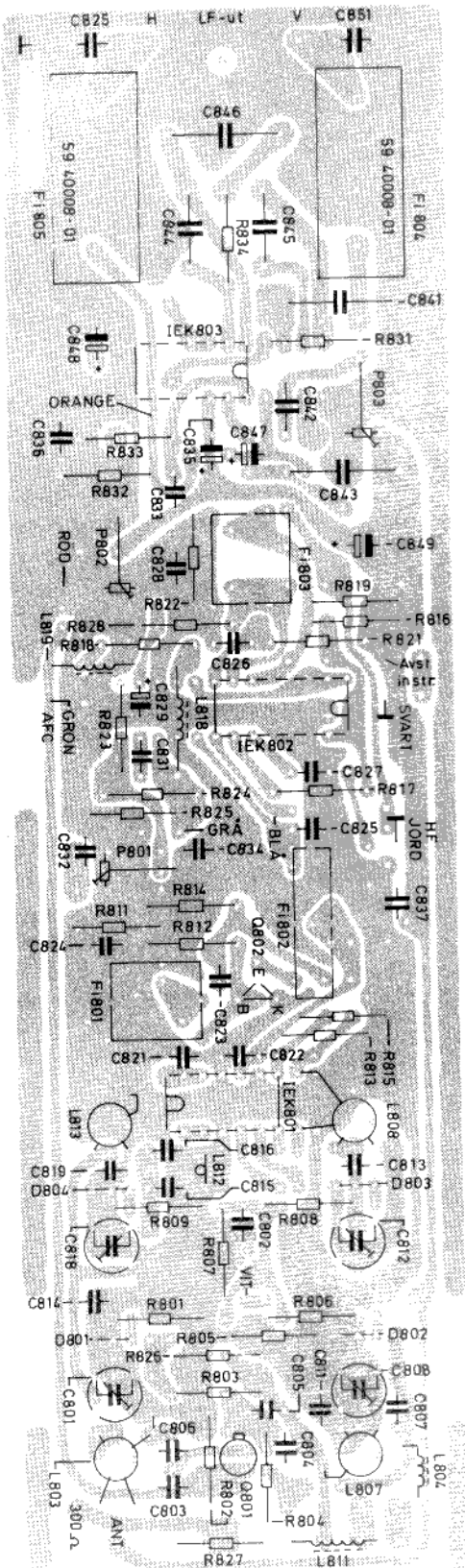
FOLIESIDA



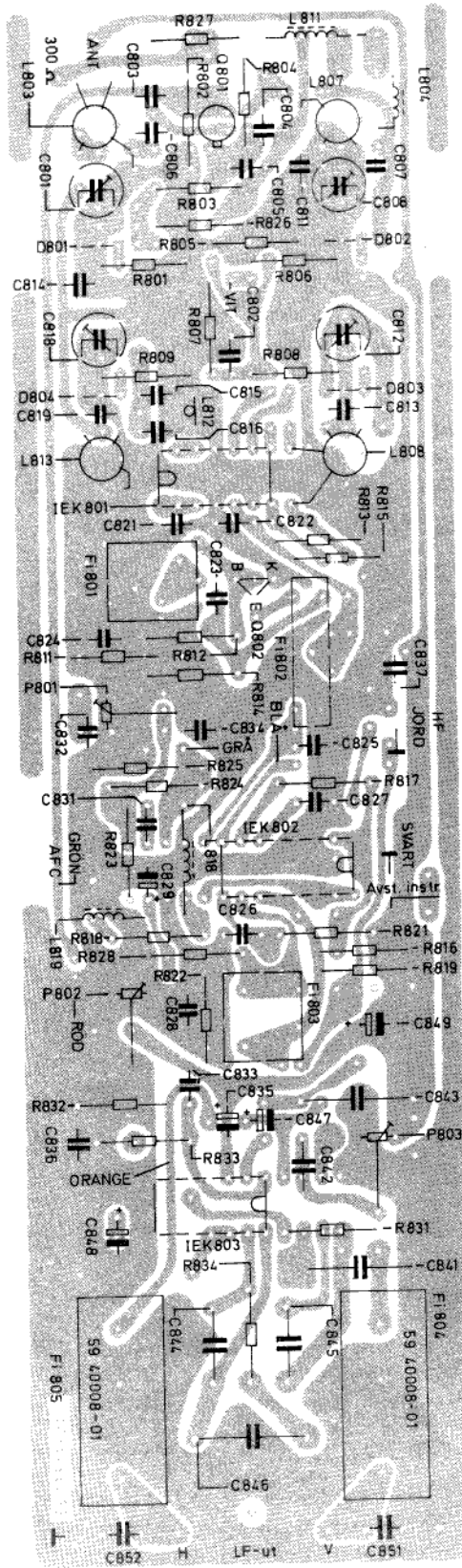
KRETSKORT RADIODEL

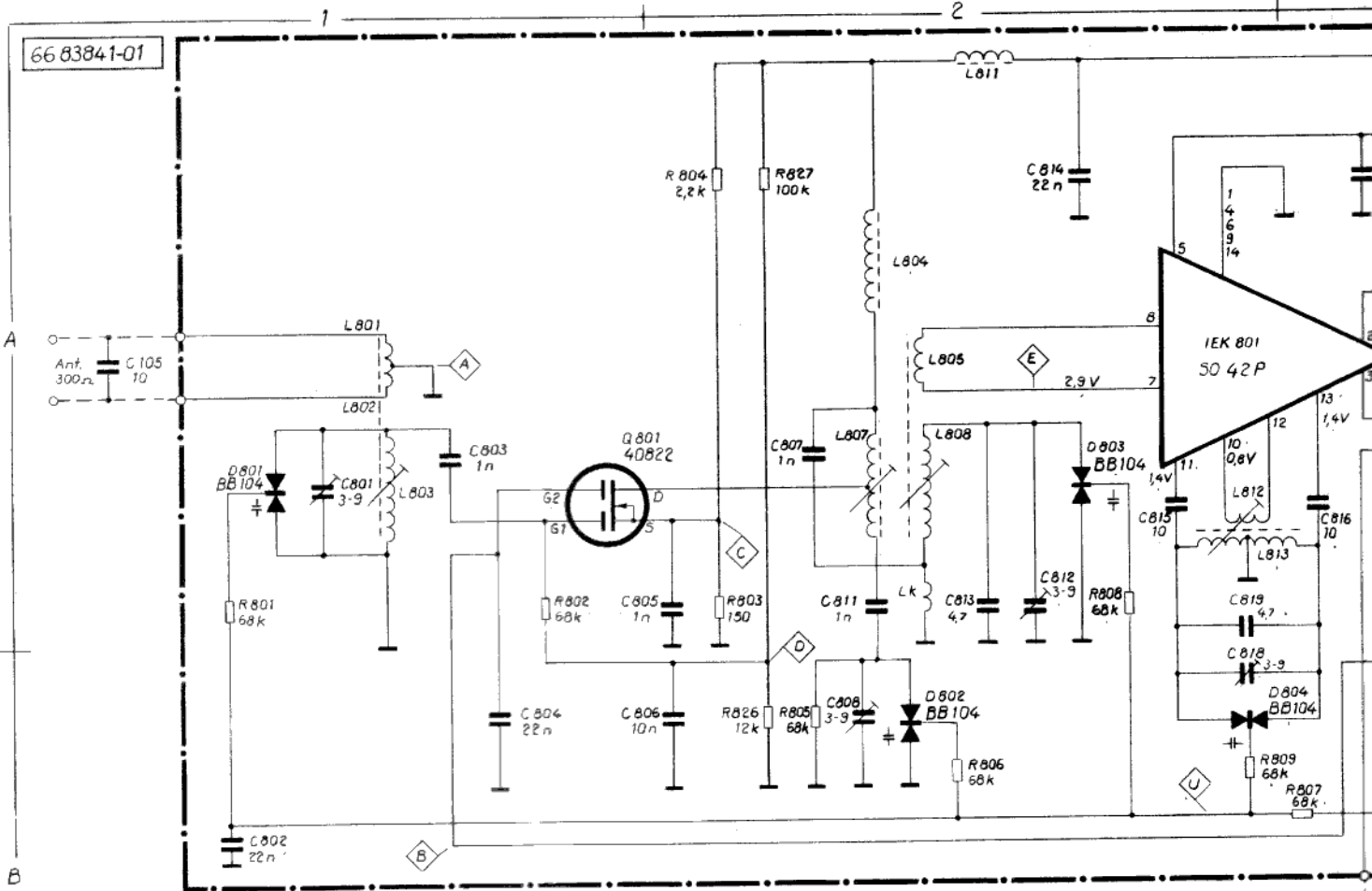
ARTIKELNR 55 23841-01

KOMPONENTSIDA



FOLIESIDA





(C) Kondensatorer Capacitors Kondensatoren Kondensattorit

Nr. No.	Art. nr. Part no. Artikel Nr. Osa no.	Värde Value Wert	Tol. t. %	Mat. Mat. Werkst. Mat.	Sp. V. Sp. V. Jänn. V.	Pos. Item Pos.
801	62 21381-01	3-9 pF		Trim		A1
802	62 21344-01	22 nF	-20+80	Keram.	40	B1
803	62 21339-01	1 nF	-20+80	"	53	A1
804	62 21344-01	22 nF	-20+80	"	40	B1
805	62 21339-01	1 nF	-20+80	"	63	A2
806	62 21342-01	10 nF	-20+80	"	63	A2
807	62 21339-01	1 nF	-20+80	"	63	A2
808	62 21381-01	3-9 pF		Trim		B2
809						
810						
811	62 21339-01	1 nF	-20+80	Keram.	63	A2
812	62 21381-01	3-9 pF		Trim		A2
813	62 21344-01	47 pF	0,25 pF	Keram.	63	A2
814	62 21344-01	22 nF	-20+80	"	40	A2
815	62 21236-01	10 pF	0,25 pF	"	63	A2
816	62 21236-01	10 pF	0,25 pF	"	63	A3
817						
818	62 21381-01	3-9 pF		Trim		B2
819	62 21342-01	47 pF	0,25 pF	Keram.	63	A2
820						
821	62 21244-01	39 pF	2	Keram.	63	A3
822	62 21344-01	22 nF	-20+80	"	40	A3
823	62 21339-01	1 nF	-20+80	"	63	A3
824						
825	62 21344-01	22 nF	-20+80	Keram.	40	A4
826	62 50020-01	47 μF	-20+50	Tantal	25	A4
827	62 21344-01	22 nF	-20+80	Keram.	40	A4
828	62 00014-01	220 pF	2	"	63	A4
829	62 50020-01	47 μF	-20+50	Tantal	25	A4
830						
831	62 21344-01	22 nF	-20+80	Keram.	40	A4
832	62 21375-01	330 pF	10	"	63	A4
833	62 21339-01	1 nF	-20+80	"	63	A4
834	62 21344-01	22 nF	-20+80	"	40	A4
835	62 50019-01	22 μF	-20+50	Tantal	35	A4
836	62 21344-01	22 nF	-20+80	Keram.	40	A4
837	62 21344-01	22 nF	-20+80	"	40	A3
838						
839						
840						
841	62 30008-01	470 pF	2,5	Styrol	160	B3
842	62 21687-01	47 nF	-20+80	Keram.	63	B3
843	62 30009-01	680 pF	2,5	Styrol	63	B3
844	62 21297-02	220 nF	20	Mat.	100	B4
845	62 21297-02	220 nF	20	"	100	B4
846	62 21048-01	470 nF	20	"	100	B4
847	62 50020-01	47 μF	-20+50	Tantal	25	B4
848	62 50020-01	47 μF	-20+50	"	25	B4
849	62 21305-01	47 μF	-10+50	Ellyt	25	B4
850						
851	62 00012-01	33 nF	10	Keram.	63	B4
852	62 00012-01	33 nF	10	"	63	B4

(R) Motstånd Resistors Widerstände Vastukset

Nr. No.	Art. nr. Part no. Artikel Nr. Osa no.	Värde Value Wert	Tol. t. %	Mat. Mat. Werkstoff Mat.	Bel. W. Dissipat. Bel. W. Kuormus	Pos. Item Pos.
801	61 29273-01	68 kΩ	5	Kolskikt	0,33	A1
802	61 29273-01	68 kΩ	5	"	0,33	A1
803	61 29251-01	150 Ω	5	"	0,33	A2
804	61 29260-01	22 kΩ	5	"	0,33	A2
805	61 29273-01	68 kΩ	5	"	0,33	B2
806	61 29273-01	68 kΩ	5	"	0,33	B2
807	61 29273-01	68 kΩ	5	"	0,33	B3
808	61 29273-01	68 kΩ	5	"	0,33	A2
809	61 29273-01	68 kΩ	5	"	0,33	B2
810						
811	61 29250-01	100 Ω	5	Kolskikt	0,33	A3
812	61 29262-01	33 kΩ	5	"	0,33	A3
813	61 29282-01	22 kΩ	5	"	0,33	A3
814	61 29265-01	470 Ω	5	"	0,33	A3
815	61 29264-01	330 Ω	5	"	0,33	A4
816	61 29265-01	10 kΩ	5	"	0,33	A4
817	61 29264-01	330 Ω	5	"	0,33	A4
818	61 29250-01	100 Ω	5	"	0,33	A4
819	61 29265-01	10 kΩ	5	"	0,33	A4
820						
821	61 29266-01	12 kΩ	5	Kolskikt	0,33	A4
822	61 29261-01	27 kΩ	5	"	0,33	A4
823	61 29266-01	12 kΩ	5	"	0,33	A4
824	61 29250-01	100 Ω	5	"	0,33	A4
825	61 29258-01	1 kΩ	5	"	0,33	A4
826	61 29266-01	12 kΩ	5	"	0,33	B2
827	61 29274-01	100 kΩ	5	"	0,33	A2
828	61 29263-01	47 kΩ	5	"	0,33	A4
829						
830						
831	61 29345-01	15 kΩ	5	Kolskikt	0,33	B4
832	61 29291-01	56 kΩ	5	"	0,33	B4
833	61 29291-01	56 kΩ	5	"	0,33	B4
834	61 29262-01	33 kΩ	5	"	0,33	B4
835						

(L) Spolar Coils Spulen Keltat

Nr. No.	Art. nr. Part no. Artikel Nr. Osa no.	Benämning Description Bezeichnung Nimitys	Pos. Item Pos.
801	59 10034-01	Antennspole	A1
802	59 10034-01	Antennspole	A1
803	59 81710-01	Ingångskrets	A1
804	58 27723-01	Mörningsdrassel	A2
805	59 10033-01	Kopplingspole HF	A2
806			
807	59 81004-01	Primärkrets	A2
808	59 81010-01	Sekundärkrets	A2
809			
810			
811	58 56968-01	Drassel D-039	A2
812	59 10035-01	Kopplingspole OSC	A2
813	59 81709-01	Oscillatorspole	A2
814	Se Ff 801		A3
815	Se Ff 801		A3
816			
817	Se Ff 803		A4
818	58 10038-01	Drassel 25 μH	A4
819	58 56968-01	Drassel D-039	A4
820			

(D) Diodes Diodes Dioden Diadit

Nr. No.	Art. nr. Part no. Artikel Nr. Osa no.	Typ Type Typpi	Pos. Item Pos.
801	63 08865-01	BB104	A1
802	63 08865-01	BB104	B2
803	63 08865-01	BB104	A2
804	63 08865-01	BB104	B2
805			
806			
807			
808			

(P) Potentiometrar Potentiometers

Nr. No.	Art. nr. Part no. Artikel Nr. Osa no.	Värde Value Wert	Pos. Item Pos.
801	61 17905-01	47 kΩ	
802	61 17905-01	47 kΩ	
803	61 17961-01	10 kΩ	
804			
805			
806			
807			
808			

(F) Filter Suodatin

Nr. No.	Art. nr. Part no. Artikel Nr. Osa no.	Benämning Description Bezeichnung Nimitys	Pos. Item Pos.
801	59 40031-01	MF-Filter	A3
802	63 90002-01	SFW 10,7 MHz	A3
803	59 40029-01	Detektorpole	A4
804	59 40008-01	Pilottansfilter	B4
805	59 40008-01	Pilottansfilter	B4
806			
807			
808			
809			
810			

(Q) Transistorer Transistors Transistorsita

Nr. No.	Art. nr. Part no. Artikel Nr. Osa no.	Typ Type Typpi	Pos. Item Pos.
801	63 00020-01	40B22	A1
802	63 00023-01	BF451	A3
803			
804			
805			
806			
807			

(IEK) Integrerade elik Integrated Circuits Integrerte elik Integratitija p

Nr. No.	Art. nr. Part no. Artikel Nr. Osa no.	Pos. Item Pos.
801	64 00010-01	
802	64 00011-01	
803	64 10004-01	
804		
805		
806		
807		

RESERVDELSLISTA

V. g. uppge alltid vid beställning:
 Artikelnummer, benämning, typ och serie.

SPARE PARTS LIST

When ordering please always state:
 Part No, description, model and series.

ERSATZTEILLISTE

Bei Bestellung bitte stets angeben:
 Artikelnummer, Bezeichnung, Gerätetyp und Serie.

Artikel nr. Part No. Artikel Nr.	Svenska Benämning	English Description	Deutsch Bezeichnung
	<u>Apparat 1502541</u>	<u>Stereo System 1502541</u>	<u>Apparat 1502541</u>
43 39524-01	FM-antenn	FM-aerial	UKW-Antenne
57 73762-01	Skivcentrum	Record centering	Schallplatteneinsatz
40 80037-01	<u>Lock kpl</u>	<u>Lid assembly</u>	<u>Deckel kompl.</u>
40 80036-01	Lock	Lid	Deckel
50 20002-01	Skruv	Screw	Schraube
53 00019-01	Bromsled	Brake unit	Bremsgelenk
53 00020-01	Bromsbricka	Brake washer	Bremsscheibe
41 37100-01	Skylt	Escutcheon	Schild
44 30061-01	Täckplåt	Cover plate	Deckplatte
47 90007-01	Upphängn. fjäder skivsp.	Suspension spring, record player	Aufhängfeder f. Plattenspieler
49 00014-11	Bricka 4,1 x 13 x 1,5	Washer 4,1 x 13 x 1,5	Scheibe 4,1 x 13 x 1,5
50 90012-01	Fästskruv transp. säkr.	Transport locking screw	Befestigungsschraube Transportsicherung
53 30070-01	Bussning	Bush	Buchse
53 66643-01	Skumplasthylsa	Foam-plastic bush	Schaumplasthülse
57 99341-01	Skivspelardäck	Record player deck	Grundplatte Plattenspieler
57 70155-01	Skivtallrik	Turntable	Plattenteller
66 72542-10	Bruksanvisning Luxor	Operating instructions Luxor	Gebrauchsanweisung Luxor
66 72542-20	Bruksanvisning Skantic	Operating instructions Skantic	Gebrauchsanweisung Skantic
40 02541-01	Låda teak	Cabinet teak	Gehäuse Teak
40 02541-02	Låda jakaranda	Cabinet rosewood	Gehäuse Palisander
40 02541-03	Låda valnöt	Cabinet walnut	Gehäuse Walnuss
40 02541-05	Låda svart	Cabinet black	Gehäuse schwarz
40 02541-09	Låda vit	Cabinet white	Gehäuse weiss
15 32541-01	Chassi Luxor	Chassis Luxor	Chassis Luxor
15 32541-02	Chassi Skantic	Chassis Skantic	Chassis Skantic
41 70019-01	Varumärke Luxor	Trade mark Luxor	Firmenzeichen Luxor
41 70018-01	Varumärke Skantic	Trade mark Skantic	Firmenzeichen Skantic
1434041-11	Högtalare teak Luxor	Loudspeaker teak Luxor	Lautsprecher Teak Luxor
1434041-12	Högtalare jakaranda Luxor	Loudspeaker rosewood Luxor	Lautsprecher Palisander Luxor
1434041-13	Högtalare valnöt Luxor	Loudspeaker walnut Luxor	Lautsprecher Walnuss Luxor
1434041-15	Högtalare svart Luxor	Loudspeaker black Luxor	Lautsprecher schwarz Luxor
1434041-19	Högtalare vit Luxor	Loudspeaker white Luxor	Lautsprecher weiss Luxor
1434041-21	Högtalare teak Skantic	Loudspeaker teak Skantic	Lautsprecher Teak Skantic
1434041-22	Högtalare jakaranda Skantic	Loudspeaker rosewood Skantic	Lautsprecher Palisander Skantic
1434041-23	Högtalare valnöt Skantic	Loudspeaker walnut Skantic	Lautsprecher Walnuss Skantic
1434041-25	Högtalare svart Skantic	Loudspeaker black Skantic	Lautsprecher schwarz Skantic
1434041-29	Högtalare vit Skantic	Loudspeaker white Skantic	Lautsprecher weiss Skantic
40 10027-01	Bakkantprofil Luxor	Rear plate Luxor	Rückwandleiste Luxor
40 10027-02	Bakkantprofil Skantic	Rear plate Skantic	Rückwandleiste Skantic
	<u>Apparat 1502542</u>	<u>Stereo System 1502542</u>	<u>Apparat 1502542</u>
43 39524-01	FM-antenn	FM-aerial	UKW-Antenne
44 30061-01	Täckplåt	Cover plate	Deckplatte
49 00014-11	Bricka 4,1 x 13 x 1,5	Washer 4,1 x 13 x 1,5	Scheibe 4,1 x 13 x 1,5
66 72541-10	Bruksanvisning Luxor	Operating instructions Luxor	Gebrauchsanweisung Luxor
66 72541-20	Bruksanvisning Skantic	Operating instructions Skantic	Gebrauchsanweisung Skantic
15 32542-01	Chassi Luxor	Chassis Luxor	Chassis Luxor
15 32542-02	Chassi Skantic	Chassis Skantic	Chassis Skantic

Artikel nr. Part No. Artikel Nr.	Svenska Benämning	English Description	Deutsch Bezeichnung
41 70019-01	Varumärke Luxor	Trade mark Luxor	Firmenzeichen Luxor
41 70018-01	Varumärke Skantic	Trade mark Skantic	Firmenzeichen Skantic
40 02542-01	Låda teak	Cabinet teak	Gehäuse Teak
40 02542-02	Låda jakaranda	Cabinet rosewood	Gehäuse Palisander
40 02542-03	Låda valnöt	Cabinet walnut	Gehäuse Walnuss
40 02542-05	Låda svart	Cabinet black	Gehäuse schwarz
40 02542-09	Låda vit	Cabinet white	Gehäuse weiss
	<u>Chassi 1532541</u>	<u>Chassis 1532541</u>	<u>Chassis 1532541</u>
40 30004-01	Fot	Foot	Fuss
43 13570-01	Antennkontakt	Aerial socket	Antennenkontakt
43 16710-01	DIN-kontakt	DIN-socket	DIN-Kontakt
43 37034-01	Hörltelefonkontakt	Headphones socket	Kopfhörerkontakt
43 60059-01	Högtalarkontakt	Loudspeaker socket	Lautsprecherkontakt
43 89830-01	Låsning nätsladd	Locking mains lead	Netzkabelbefestigung
44 00041-01	Låsblock manöverskylt	Locking, front plate	Befestigungsblech für Bedienungsschild
44 10041-01	Fästvinkel pot. ambio	Bracket, pot. ambioph.	Befestigungswinkel Pot. Ambio.
42 10000-01	Ratt FM och ambio	Knob FM and ambioph.	Drehknopf UKW und Ambio.
44 20174-01	Skärm o. fästplåt R1AA	Screen and fastening plate R1AA	Abschirmung und Befestigungsblech R1AA
44 20187-01	Fästvinkel manöverskylt	Bracket, front plate	Befestigungswinkel für Bedienungsschild
44 37283-01	Klammer likriktare	Clamp, rectifier	Klammer für Gleichrichter
44 60071-01	<u>FM-inställning kpl</u>	<u>FM Drive unit assembly</u>	<u>UKW-Einstellung kompl.</u>
44 60074-01	Fästvinkel nit.	Bracket, riveted	Befestigungswinkel genietet
45 00009-01	Drivaxel	Drive shaft	Treibachse
45 36431-01	Låsring	Locking ring	Befestigungsring
46 40005-01	Skallina	Dial cord	Skalenseil
46 88691-01	Linhjul	Dial pulley	Seilrad
50 10812-01	Stoppskruv	Stop screw	Stoppschraube
44 90018-01	Botten	Bottom cover	Boden
49 11373-01	Bricka 3,75 x 8,6 x 0,5	Washer 3,75 x 8,6 x 0,5	Scheibe 3,75 x 8,6 x 0,5
49 82627-01	Låsring	Locking ring	Sicherungsring
50 70001-01	Nylonmutter	Nylon nut	Nylonmutter
55 10148-01	Mönsterkort belysning	P.C. board, plain, illumination	Schaltungsplatte Beleuchtung
53 00005-01	Självh. mjukgummilist 10 x 10 x 15	Adhesive foam-rubber strip 10 x 10 x 15	Selbstheftende Weichgummileiste 10 x 10 x 15
55 20124-01	<u>Kretskort förförstärkare</u>	<u>P.C. board, soldered, preamplifier</u>	<u>Gedruckte Schaltung Vorverst.</u>
55 10124-01	Mönsterkort	P.C. board, plain	Schaltungsplatte
55 20125-01	<u>Kretskort nättdel</u>	<u>P.C. board, soldered, mains unit</u>	<u>Gedruckte Schaltung Netzteil</u>
55 10125-01	Mönsterkort	P.C. board, plain	Schaltungsplatte
44 60068-01	Kylplåt kpl	Cooling plate, compl	Kühlblech kompl.
63 80000-01	Kylfläns	Cooling flange	Kühlblech
65 84692-01	Säkringshållare	Fuse holder	Sicherungshalter
65 14935-01	Säkring 1 A	Fuse 1 A	Sicherung 1 A
65 75548-01	Säkring 4 A	Fuse 4 A	Sicherung 4 A
65 77886-01	Säkring 250 mA	Fuse 250 mA	Sicherung 250 mA
55 20127-01	<u>Kretskort omk. klangf.</u>	<u>P.C. board, soldered, tone control switch</u>	<u>Gedruckte Schaltung Klangfarbenumschalter</u>
55 10127-01	Mönsterkort	P.C. board, plain	Schaltungsplatte

Artikel nr. Part No. Artikel Nr.	Svenska Benämning	English Description	Deutsch Bezeichnung
55 10130-01	Mönsterkort knappsystem	P.C. board, plain, push-button unit	Schaltungsplatte Knopfsystem
56 40013-01	<u>Knappsystem 7 kn</u>	<u>Push-button unit (7 buttons)</u>	<u>Knopfsystem 7 Kn</u>
42 70018-01	Knapp	Button	Knopf
55 30128-01	<u>Kretskort slutförst. kpl.</u>	<u>P.C. board, soldered, power amplifier compl.</u>	<u>Gedruckte Schaltung Endverst. kompl.</u>
52 37395-01	Klammer	Clamp	Klammer
55 20128-01	Kretskort slutförstärkare	P.C. board, soldered, power amplifier	Gedruckte Schaltung Endverstärker
55 10128-01	Mönsterkort	P.C. Board, plain	Schaltungsplatte
55 30129-01	<u>Sensor kpl</u>	<u>Touch tuning assembly</u>	<u>Sensor kompl.</u>
53 30055-01	Manöverstativ	Casing	Bedienungsstativ
53 30075-01	Reflektor	Reflector	Reflektor
55 20129-01	<u>Kretskort</u>	<u>P.C. board, soldered</u>	<u>Gedruckte Schaltung gelötet</u>
63 80006-01	Hållare IEK	Holder IEK	IC-Halter
55 10129-01	Mönsterkort	P.C. board, plain	Schaltungsplatte
55 33841-01	<u>Radiodel kpl.</u>	<u>Radio unit assembly</u>	<u>Radioteil kompl.</u>
43 00448-01	Kontakt 7 pol.	Socket, 7-pole	Kontakt 7 pol.
43 00449-01	Kontakt 3 pol.	Socket, 3-pole	Kontakt 3 pol.
55 23841-01	<u>Kretskort</u>	<u>P.C. board, soldered</u>	<u>Gedruckte Schaltung</u>
55 13841-01	Mönsterkort	P.C. board, plain	Schaltungsplatte
49 11159-01	Avst.bricka osc.spole	Spacer, osc.coil	Abstandscheibe Osc.Spule
56 30013-01	Omkopplare	Switch	Umschalter
56 90011-01	Variotast kpl.	FM tuning pot.	Variotast kompl.
56 90021-01	<u>Omkoppl.syst. 4 kn. kpl</u>	<u>4-button Switch assembly</u>	<u>Umschaltersystem 4 Kn. kompl.</u>
56 40014-01	Omkopplare	Switch	Umschalter
42 70018-01	Knapp	Button	Knopf
44 20179-01	Fästbygel	Bracket	Befestigungsbügel
58 00041-01	Nättransformator	Mains transformer	Netztransformator
65 15376-01	Säkring 2 A	Fuse 2 A	Sicherung 2 A
65 30005-01	Lampa 12 V	Lamp 12 V	Lampe 12 V
65 30007-01	Lampa 28 V	Lamp 28 V	Lampe 28 V
65 88900-01	Säkringshållare	Fuse holder	Sicherungshalter
41 80039-10	<u>Manöverskylt Luxor kpl</u>	<u>Front plate compl. Luxor</u>	<u>Bedienungsschild Luxor kompl.</u>
41 80039-20	<u>Manöverskylt Skantic kpl</u>	<u>Front plate compl. Skantic</u>	<u>Bedienungsschild Skantic kompl.</u>
41 02541-10	Manöverskylt Luxor	Front plate Luxor	Bedienungsschild Luxor
41 02541-20	Manöverskylt Skantic	Front plate Skantic	Bedienungsschild Skantic
42 60007-01	Knapp skjutpotentiometer	Button, slide pot.	Knopf für Schiebepotentiometer
44 30057-01	Hållare instrument	Instrument holder	Instrumenthalter
52 20000-01	Spännband	Plastic clamp	Spannband
53 00044-03	Ind. lins grön	Indicator lens, green	Indikatorlinse grön
53 00044-06	Ind. lins orange	Indicator lens, orange	Indikatorlinse orange
53 00044-08	Ind. lins röd	Indicator lens, red	Indikatorlinse rot
53 00047-01	Självh. skumplast 5 x 5 x 80	Adhesive foam-plastic 5 x 5 x 80	Selbsteftender Schaumgummi 5 x 5 x 80
53 30056-01	Klammer	Clamp	Klammer
55 20126-01	<u>Kretskort potentiom.</u>	<u>P.C. board, soldered, pot.</u>	<u>Gedruckte Schaltung Potentiom.</u>
43 13617-01	Kontakt 7 pol. hona	Socket, 7-pole	Kontakt 7 pol.
43 13569-01	Spärr	Catch	Sperre
55 10126-01	Mönsterkort	P.C. board, plain	Schaltungsplatte
65 60006-01	Instrument FM-indikering	Instrument, FM indication	Instrument UKW-Indikator

Artikel nr. Part No. Artikel Nr.	Svenska Benämning	English Description	Deutsch Bezeichnung
65 60007-01	Instrument tuner <u>Chassi 1532542</u> Följande artiklar är olika dem i chassi <u>1532541</u> :	Instrument, tuner <u>Chassis 1532542</u> Following components are different from those of chassis <u>1532541</u>	Instrument Tuner <u>Chassis 1532542</u> Folgende Artikel sind im Chassis <u>1532541</u> verschieden
44 90019-01	Botten	Bottom cover	Boden
56 90022-01	<u>Omkopplarsyst. 4 kn. kpl</u>	<u>4-button switch assembly</u>	<u>Umschaltersystem 4 Kn. kompl.</u>
56 40014-01	Omkopplare	Switch	Umschalter
42 70018-01	Knapp	Button	Knopf
44 20179-01	Fästbygel	Bracket	Befestigungsbügel
41 80040-10	<u>Manöverskylt Luxor kpl</u>	<u>Front plate compl. Luxor</u>	<u>Bedienungsschild Luxor kompl.</u>
41 80040-20	<u>Manöverskylt Skantic kpl</u>	<u>Front plate compl. Skantic</u>	<u>Bedienungsschild Skantic kompl.</u>
41 02542-10	Manöverskylt Luxor	Front plate Luxor	Bedienungsschild Luxor
41 02542-20	Manöverskylt Skantic	Front plate Skantic	Bedienungsschild Skantic
42 60007-01	Knapp skjutpotentiometer	Button, slide pot.	Knopf Schiebepotentiometer
44 30057-01	Hållare instrument	Instrument holder	Instrumenthalter
52 20000-01	Spännband	Plastic clamp	Spannband
53 00044-03	Ind.lins grön	Indicator lens, green	Indikatorlinse grün
53 00044-06	Ind.lins orange	Indicator lens, orange	Indikatorlinse orange
53 00044-08	Ind.lins röd	Indicator lens, red	Indikatorlinse rot
53 00047-01	Självh. skumplast 5 x 5 x 80	Adhesive foam-plastic 5 x 5 x 80	Selbsteftender Schaumgummi 5 x 5 x 80
53 30056-01	Klammer	Clamp	Klammer
55 20126-01	<u>Kretskort potentiometer</u>	<u>P.C. board, soldered, pot.</u>	<u>Gedruckte Schaltung Potentiom.</u>
43 13617-01	Kontakt 7 pol. hona	Socket, 7-pole	Kontakt 7 pol.
43 13569-01	Spärr	Catch	Sperre
55 10126-01	Mönsterkort	P.C. board, plain	Schaltungsplatte
65 60006-01	Instrument FM-indikering	Instrument, FM indication	Instrument UKW-Indikator
65 60007-01	Instrument tuner	Instrument, tuner	Instrument Tuner
	Se för övrigt under chassi <u>1532541</u>	See further under chassis <u>1532541</u>	Siehe im Übrigen unter Chassis <u>1532541</u>