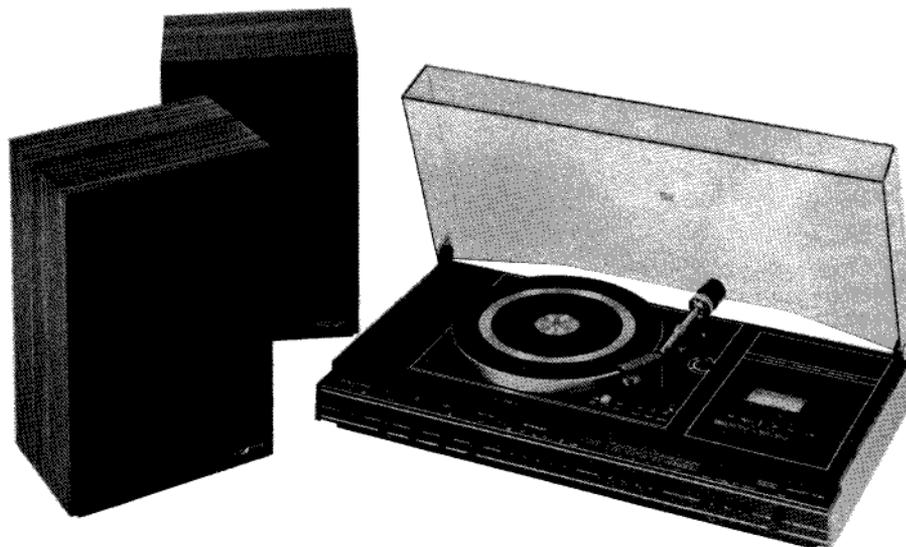


LUXORSERVICEANVISNING
HUOLTOOHJE**SKANTIC**

15017531 DIRIGENT 3200

15017532 HARMONI 17SK

(Förstärkarchassi 15 31753-00 serie 1)
(Vahvistinkojeisto 15 31753-00 sarja 1)Upplaga B
Painos BAugusti 1975
Elokuu 1975

TEKNISKA DATA FÖRSTÄRKARDELEN

VAHVISTINOSAN TEKNISET TIEDOT

Driftspänning Käyttöjännite	220 V 50 Hz
Frekvensområde Taaajuusalue	30-25000 Hz \pm 1,5 dB
Effektbandbredd vid 4 ohm Tehokaistaleveys 4 ohmilla	30-25000 Hz
Distorsion 1000 Hz - 17 W	1,0%
Särö 1000 Hz - 15 W	0,4%
1000 Hz - 6 W	0,3%
Störavstånd nälmikrofon Häiriötäisyys, äänirasia	58 dB
Störavstånd band Häiriötäisyys, nauha	60 dB
Utgångseffekt Lähtöeho	2 x 17 W
Dämpfaktor vid 1000 Hz och 4 ohm Vaimennuskerroin/1000 Hz ja 4 ohmia	20
Kanalseparation Kanavaerotus	50 dB

TEKNISKA DATA FM-DELEN

ULA-OSAN TEKNISET TIEDOT

Bandbredd MF-förstärkare Kaistaleveys, välitaajuusvahvistin	± 120 kHz
Bandbredd demodulator Kaistaleveys, demodulaattori	± 300 kHz
AM-undertryckning AM-vaimennus	40 dB
Snabbinställning Esivalinnat	5 program 5 ohjelmaa
Känslighet vid 26 dB sign./brus Herkkyyks 26 dB:n sig./kohinasuhteella	3 μ V/240 Ω
Begränsning Rajoitus	5 μ V
Frekvensomfång vid $\pm 1,5$ dB Taajuusalue $\pm 1,5$ dB	20 - 10000 Hz
Frekvensomfång vid ± 3 dB Taajuusalue ± 3 dB	20 - 15000 Hz
Störavstånd Häiriötäisyys	65 dB
Distorsion vid 1000 Hz och ett frekvenssving av 40 kHz Särö 1000 Hz:llä ja 40 kHz:n taajuussiirtymällä	0,6%
Överhörning, dekoder Ylikuuluminen, dekooderi	30 dB
Störavstånd, dekoder Häiriötäisyys, dekooderi	60 dB
Pilottondämpning vid 19 kHz Pilotaalon vaimennus, 19 kHz	50 dB
Pilottondämpning vid 38 kHz Pilotaalon vaimennus, 38 kHz	50 dB

TEKNISKA DATA BANDSPELAREN

NAUHURIOSA TEKNISET TIEDOT

Frekvensområde Taajuusalue	40-12.500 Hz
Störavstånd Häiriötäisyys	45-46 dB
Svajning Huojuunta	$\pm 0,35$
Hastighet Nopeus	4,75 cm/s
Snabbspolning Pikakelaus	90 s (C 60)
Radering Pyyhkäisy	55 dB

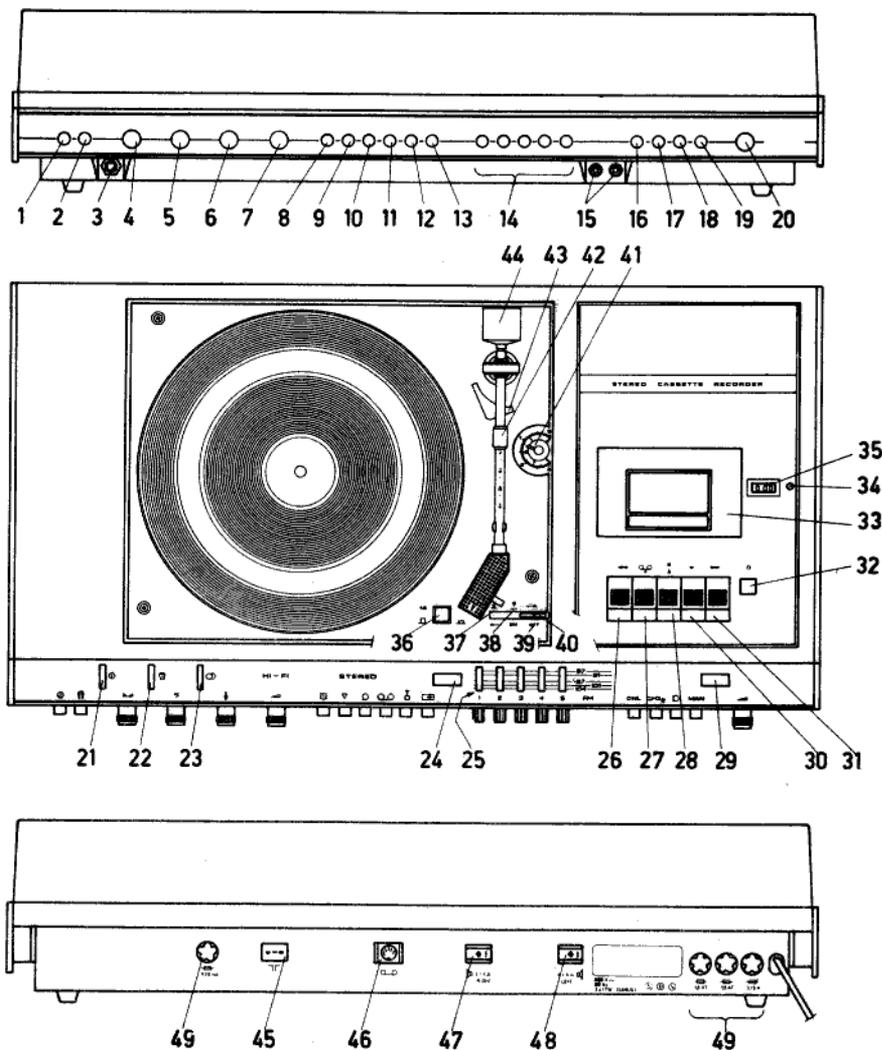
Skivspelare Levysoittimen	13 34221-05,	se serviceanvisning ks. huolto-ohje	BGLF-29	upplaga B painos
Kassettdel Kassettiosa	57 41000-02,	se serviceanvisning ks. huolto-ohje	BG1D-22	
Högtalare Kaiutin	14030411/2,	se serviceanvisning ks. huolto-ohje	R2F-9	

MANÖVERORGAN ETC

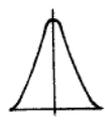
SÄATOPANELI J.N.E.

- | | | |
|--|---|---|
| 1. Strömställare
Virtakytin | 18. Knapp för mikrofoninspelning
Mikrofonin vaihtokytkin
(äänityksessä) | 33. Kassettlock
Kasettikansi |
| 2. Inkopplingsknapp för hörtelefon
Kuulokkeiden kytkinnäppäin | 19. Knapp för manuell/autom. inspelning
Käsiikäyttökäytin/automaattisen
äänityksen vaihtokytkin | 34. Nollställningsknapp för räkneverk
Nauhalaskurin nollausnappi |
| 3. Utgång för hörtelefon
Kuulokkeiden lähtöliitäntä (min. 8 ohm) | 20. Volymratt vid bandinspelning
Nauhuriäänityksen äänenvoimakkuuden
säädin | 35. Räkneverk
Nauhalaskuri |
| 4. Balanskontroll (0 - 100 %)
Tasapainosäätö | 21. Ljusindikator för strömställare
Valoilmaisia virtakytintään | 36. Hastighetsomkopplare
Nopeussäädin |
| 5. Baskontroll (± 18 dB/50 Hz)
Bassosäätö | 22. Ljusindikator för hörtelefon
Valoilmaisia kuulokkeisiin | 37. Spelläge
Soittoasento |
| 6. Diskantkontroll (± 16 dB/10000 Hz)
Diskanttisäätö | 23. Ljusindikator för stereomottagning
Stereovastaanoton valoilmaisia | 38. Startläge
Käynnistysasento |
| 7. Volymkontroll
Äänenvoimakkuussäätö | 24. Visarinstrument för stations-
inställning
Ohjelmanvalitsijan osoitinmittari | 39. Stoppläge
Pysäytysasento |
| 8. Loudness-knapp (för diskant- o.
basshöjning
Loudness-näppäin (diskantti- ja
bassotoiston lisäämiseksi) | 25. FM-akalor
ULA-asteikot | 40. Manöverspak
Vipu |
| 9. Mono/stereoomkopplare
Mono/Stereovaihtokytkin | 26. Backspolning
Takaisinkelaus | 41. Antiskatingratt
Sivuttalsvetopoisto säädin |
| 10, 11, 12. Ingångsväljare
Sisäänmenovalitsija | 27. Inspelning
Äänitys | 42. Skjutvikt
Paino |
| 13. Autom. frekvenskontroll (AFC),
bortkopplingsbar
Automaattinen taajuussäätö
(AFC) poiskytkettävä | 28. Stopp/kassett upp
Pysäytys/kasetti ylös | 43. Lyftarm
Nostin |
| 14. Snabbväljare för 5 program
Pikavalitsija 5 asemalle | 29. Inspelningsindikator
Äänitystason ilmaisin | 44. Motvikt
Vastapaino |
| 15. Ingångar för 2 mikrofoner
Tuloliitäntä 2 mikrofonille | 30. Avspelning
Toisto | 45. Antenningång
Antenniliitäntä |
| 16. Knapp för DNL brusreducering
DNL-kohinavaimennusvaihtokytkin | 31. Snabb framspolning
Pikakelaus (eteenpäin) | 46. Utgång/ingång för band
Nauhurin ulosmeno/sisääntulo * |
| 17. Knapp för kromdioxidband
Kromdioxidinauhan vaihtokytkin | 32. Pausknapp
Hetkellinen pysäytys. | 47, 48. Utgångar för högtalare (min. 4 ohm)
Kaiutimen lähtöliitännät |
| | | 49. Säkringar
Varokkeet |

* Utgång/Ulosmeno: 55 mV/5 Kohm
Ingång/Sisääntulo: 250 mV/47 Kohm

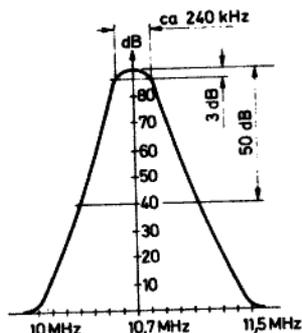


TRIMNINSANVISNING TILL RADIODELEN RADIO-OSAN VIRITYSOHJEET

Område Alue	Generator Generaattori		Mottagare Vastaanotin		Indikering Ilmaisu	Tillvägagångssätt Menettelytapa	Utseende (utspänning) Muoto (lähtö- jännite)	Anm. Huom.
	Signalingång Signaalin sisääntulo	Frekvens Taajuus	Område Alue	Skalv. på Asteikka- valitsin arvossa				
MF Band- filter	Sveeppen. Förenings- punkten mellan R709 och R711 via kond. 10 nF	10,7 MHz	Radio	87 MHz	Osc. kopplas till probe. Proben kopplas till pin 2 på TAA 991D.	L802, L803, L804, L805, L709, L711. Trimmas så att kurvan ser ut som fig visar.		Se större fig, som finns i servicebladet.
MF Kaista- suodatin	Sveeppen. Liitospiste välillä R709 ja R711 10 nF kond. kautta	10,7 MHz	Radio	87 MHz	Oskillaattori kytketään koettimeen. Koetin kytketään TAA 991D:n nastaan 2.	Viritetään niin että käyrä on ku- vassa esite- tyn muotoinen.	10,7 MHz Max. ampli- tudi Max ampli- tudi	Ks. huolto- lehdessä olevaa suu- rempaa kuvaa.
MF Kvot- detek- tor	"-	"-	"-	"-	Osc. kopplas till föreningspunkten mellan R823 och R824	L806, L807. Trimmas så att kurvan ser ut som fig visar.		Se större fig med anmärkning i servicebladet.
MF Suhde- detek- tori	"-	"-	"-	"-	Osk. kytketään R823:n ja R824:n väl. liitos- kohtaan	Viritetään niin että käyrä on ku- vassa esite- tyn muotoinen.	Detektor- kurva 10,7 MHz Detektor- käyrä 10,7 MHz	Ks. huoltolehd- den suur. kuvaa ja huomautusta
UKW- del	Signal- generator 70 kHz sving	87 MHz	"-	87 MHz (ändläge)	"-	L714 trimmas till rätt frekv. L701, L706, L707 trimmas till max.	Max. ut- spänning	
ULA- osa	Signaali- generaator 70 kHz:n hei- lunta	87 MHz	"-	87 MHz (raja- asento)	"-	L714 viritetään oikealle taajuu- delle. L701, L706, L707 viritetään maksi- miin.	Max. lähtöjän- nite	
		104 MHz		104 MHz Ändläge	"-	C727 trimmas till rätt frekv. C701, C711, C712 trimmas till max. Upprepas.	Max. ut- spänning	
		104 MHz		104 MHz (raja- asento)	"-	C727 viritetään oikealle taajuu- delle. C701, C711, C712 viritetään maksi- miin. Toistetaan.	Max. lähtöjän- nite	

FREKVENSKURVOR MF-DEL TAAJUUSKÄYRÄT MF-OSA

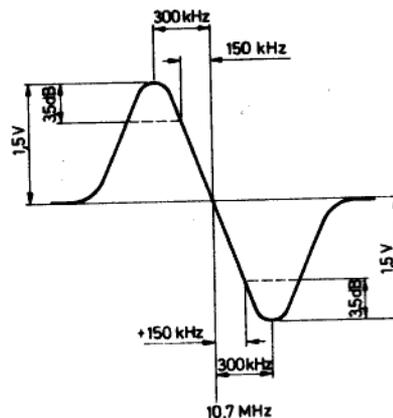
MF-KURVA
MF-KÄYRÄ



Signalen in på blandartransistorns bas.
Detektor kopplad till stift 2 på TAA 991D

Signaali tulee sisään sekoitintransistorin kannasta.
Detektor on kytketty nastaan 2 TAA 991D:ssä

DETEKTORKURVA
DETEKTORIKÄYRÄ



TAA 991D + detektor
Uppmätt vid uppnädd begränsning
TAA 991D + detektor
Mittattu saavutetulla rajoituksella

JUSTERING AV SKIVSPELARENS HÖJDLAGE

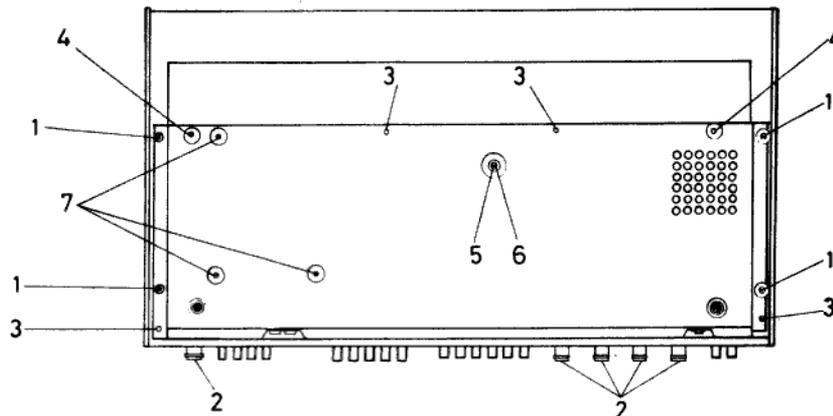
Genom att skruva bort de fyra övre skruvarna i basplattans hörn kan man medelst en mycket smal skruvmejsel komma åt att skruva på de ställskruvar, som reglerar skivspelarens höjdläge. OBS! Skruva inte ned dessa så långt att de "släpper gängor".

URTAGNING AV CHASSIT

Tag bort skruven (5) med isolerbussning (6) så att skivspelaren kan urtagas. Tag sedan bort kassettdelen genom att lossa skruvarna (7).

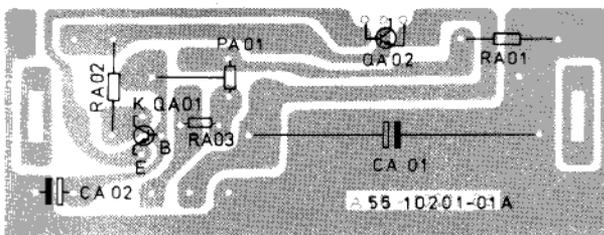
Tag därefter bort de fyra skruvarna (1) i botten, som håller denna fast i trähöljet. Rattarna (2) skall sedan borttagas, varefter chassit med sin bottenplåt kan urtagas från trähöljet.

Vill man skilja bottenplåten från chassit, borttages även skruvarna (3) samt fötterna (4). Se fig nedan.



KRETSKORT STABILISERING 24 V

ART.NR 55 20201-01



KOMponentsIDA
KOMponenttipuoli

LEVYSOITTIMEN KORKEUSASEMAN SAATAMINEN

Irroitamalla peruslevyn kulmissa olevat neljä ylintä kierrettä voi hyvin ohuen ruuvitaltan avulla koskettaa niitä asetinkierteitä, jotka säätävät levysoittimen korkeuden. Huom! Näitä kierteitä ei saa kiertää niin pitkälle että ne irtoavat.

KOJEISTON POISTAMINEN LAATIKOSTA

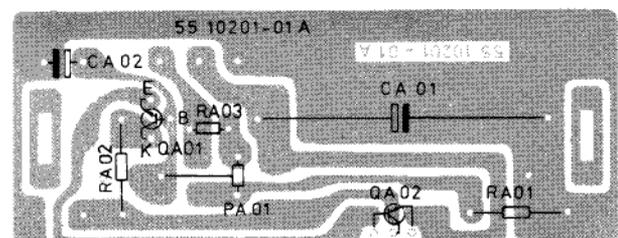
Kierre (5) irroitetaan eristystulkan avulla siten että levysoitin voidaan ottaa ulos. Tämän jälkeen otetaan pois kasettiosa irrottamalla kierre (7).

Sitten irroitetaan ne neljä (1) pohjassa olevaa kierrettä, jotka kiinnittävät tämän puupäällykseen. Nupit (2) poistetaan, jonka jälkeen kojeisto pohjalevyineen voidaan irroittaa puupäällyksestä.

Jos pohjalevy halutaan poistaa kojeistosta, irroitetaan myöskierteet (3) sekä jalusta (4). Katso allaolevaa kuvaa.

PIIRIKORTTI STABILISOINTI 24 V

OSA NO. 55 20201-01

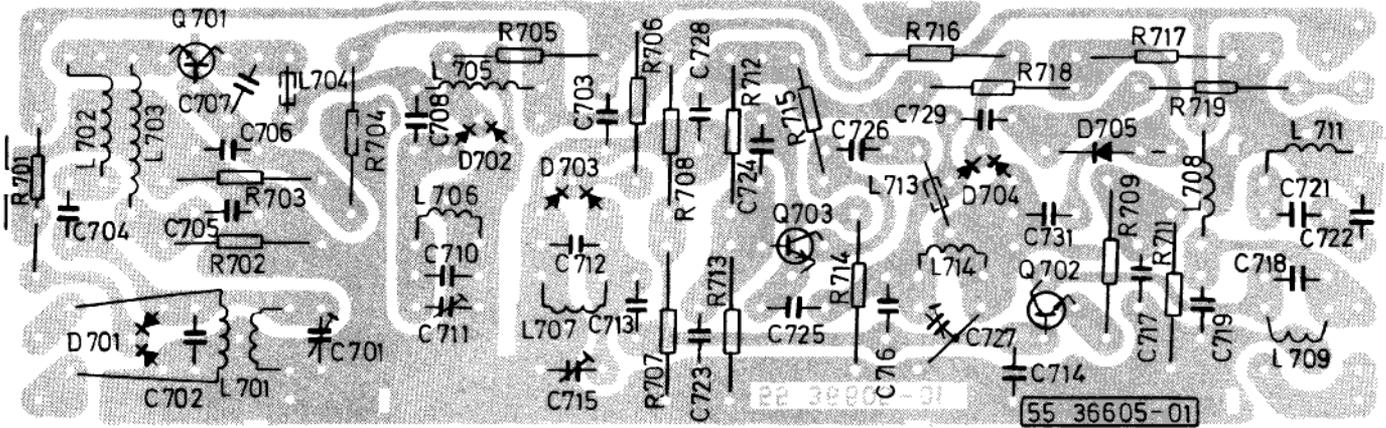


FOLIESIDA
FOLIOPUOLI

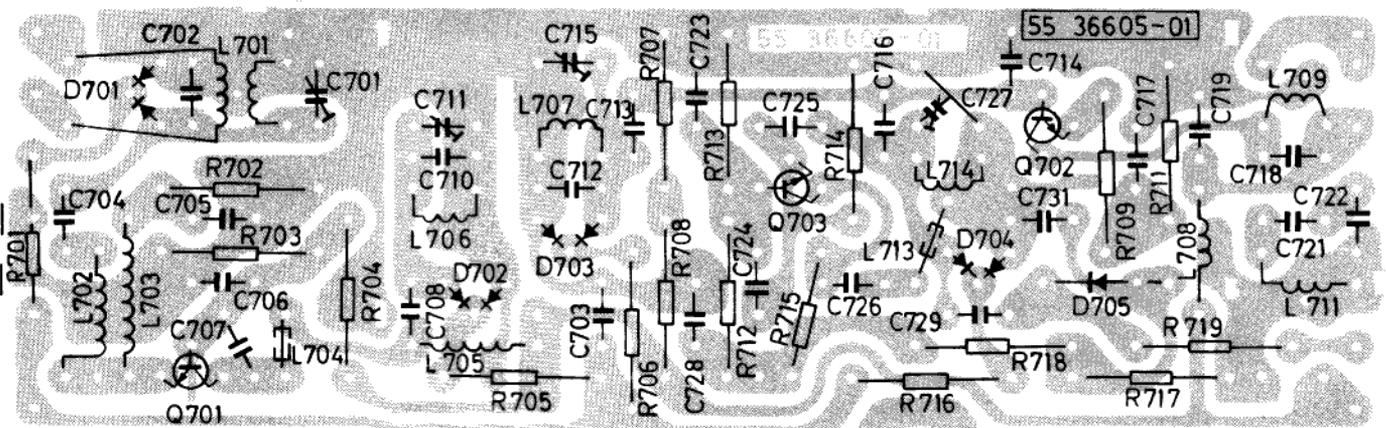
KRETSKORT PIIRIKORTTI

UKV-DEL ULA-OSA

ART.NR 55 13743-01 OSA NO. 55 13743-01



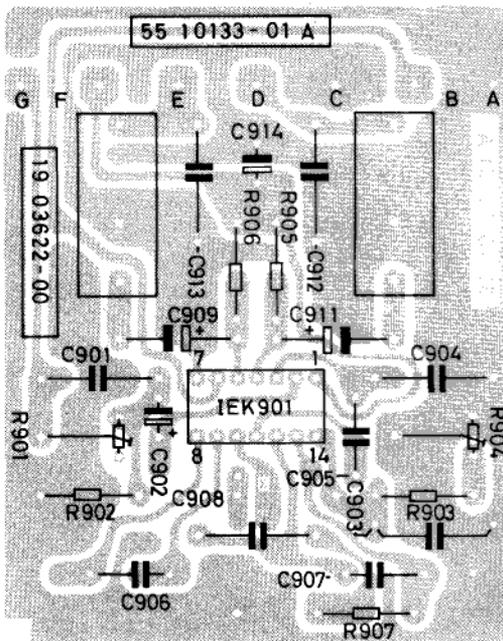
KOMPONENTSIDA
KOMPONENTTIPOULI



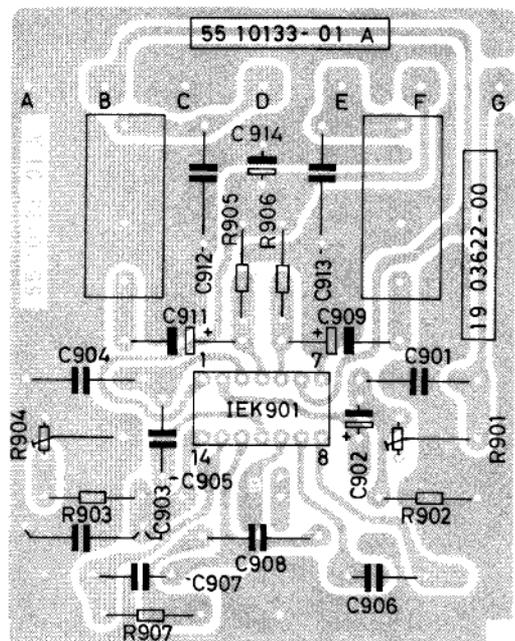
FOLIESIDA
FOLIOPUOLI

KRETSKORT PIIRIKORTTI
STEREODEKODER STEREODEKODERI

ART.NR 55 20133 01 OSA NO. 55 20133-01



KOMPONENTSIDA
KOMPONENTTIPOULI



FOLIESIDA
FOLIOPUOLI

KRETSKORT

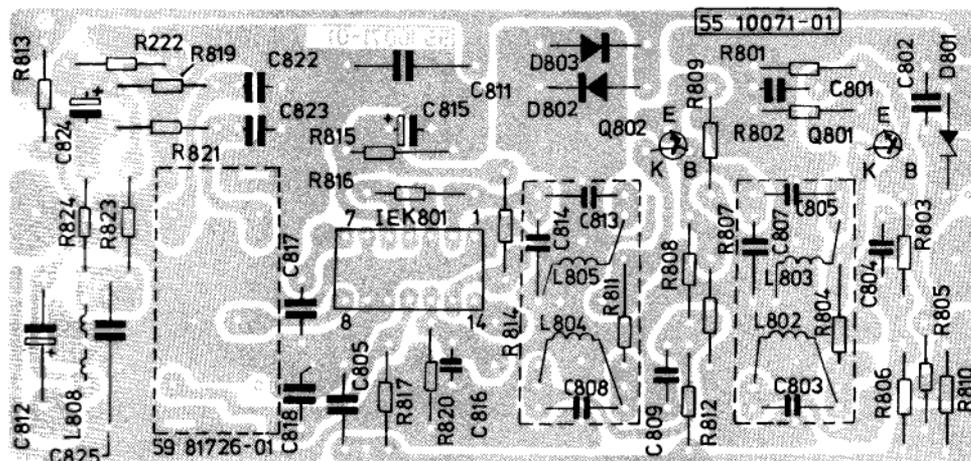
PIIRIKORTTI

MF-DEL

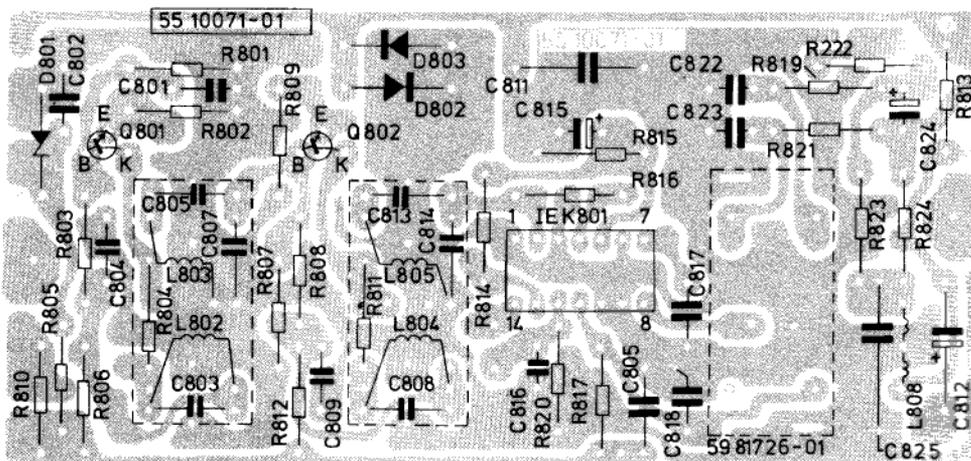
VT-OSA

ART.NR 55 20071-01

OSA NO. 55 20071-01



KOMPONENTSIDA
KOMPONENTTIPOULI



FOLIESIDA
FOLIOPUOLI

KRETSKORT

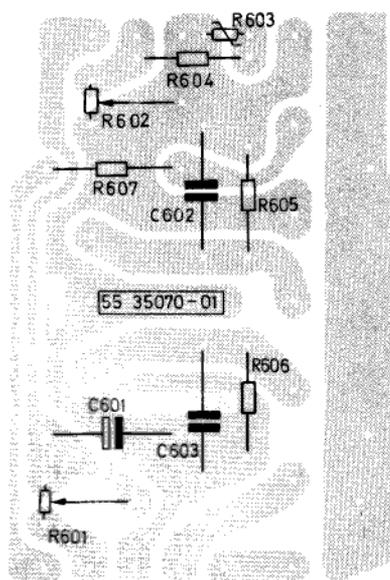
PIIRIKORTTI

DEKODERFASTE

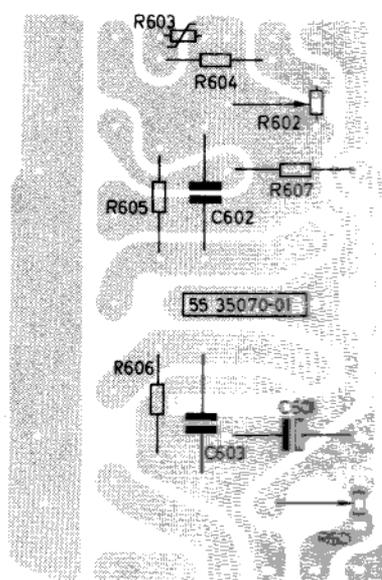
DEKODERI-ISTUKKA

ART.NR 55 30006-01

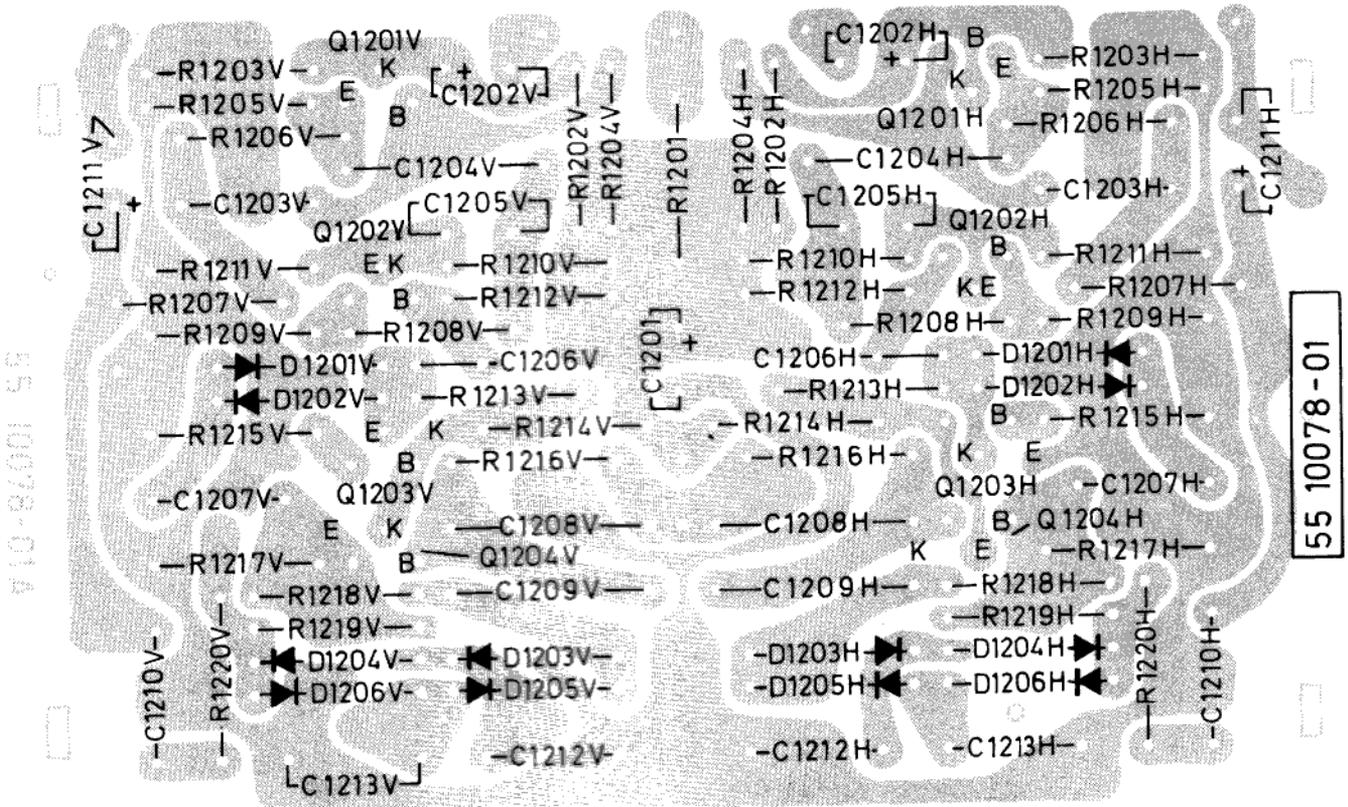
OSA NO. 55 30006-01



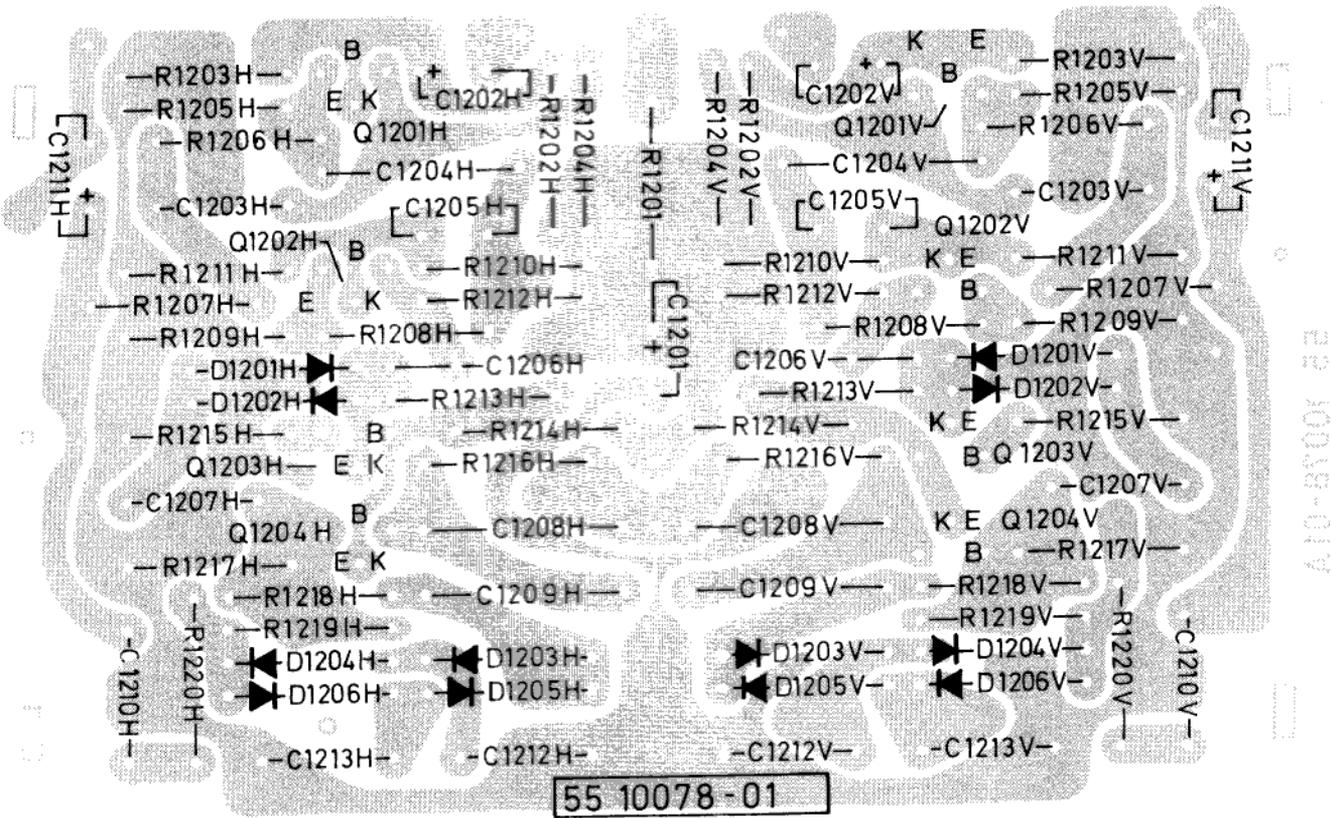
KOMPONENTSIDA
KOMPONENTTIPOULI



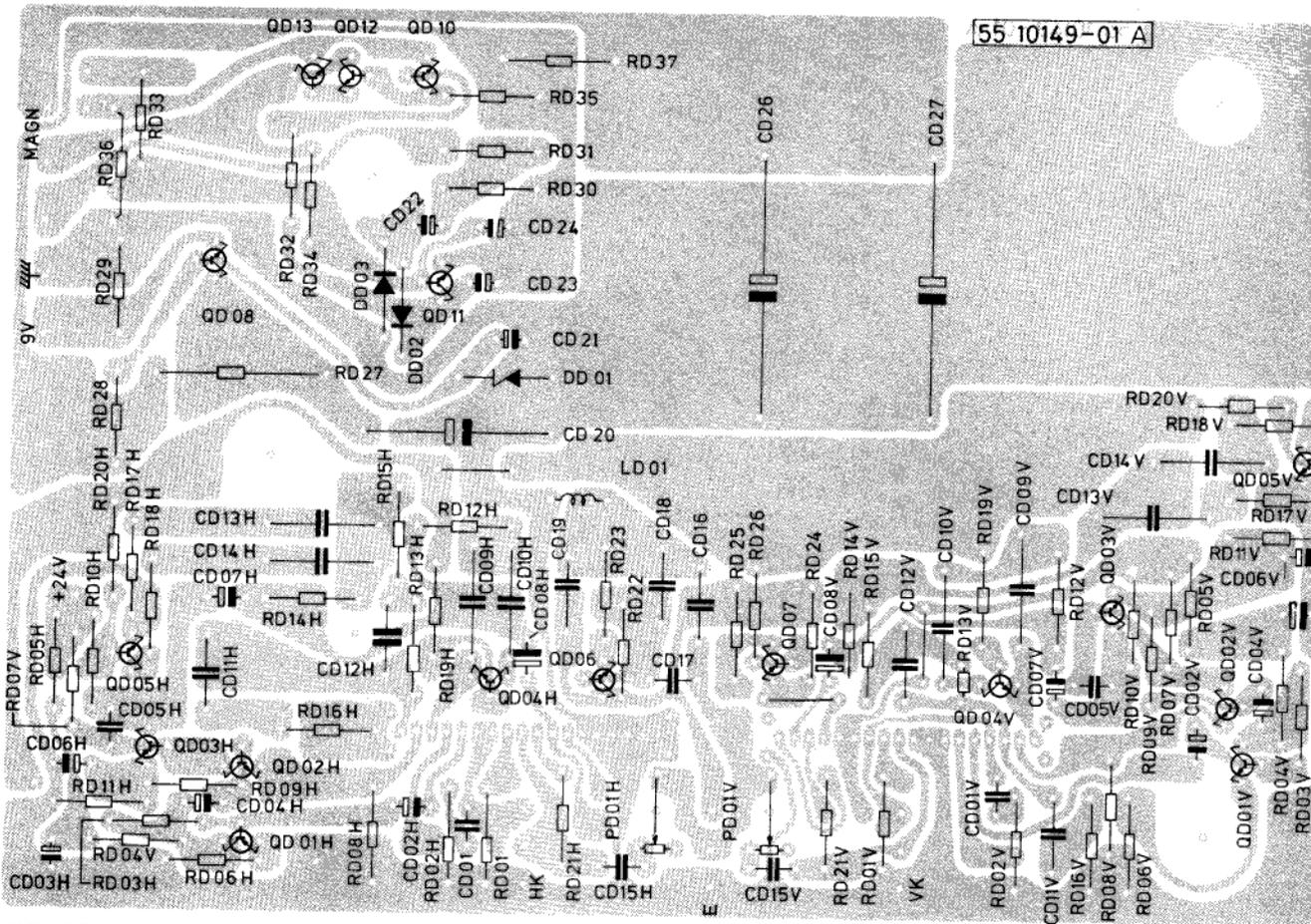
FOLIESIDA
FOLIOPUOLI



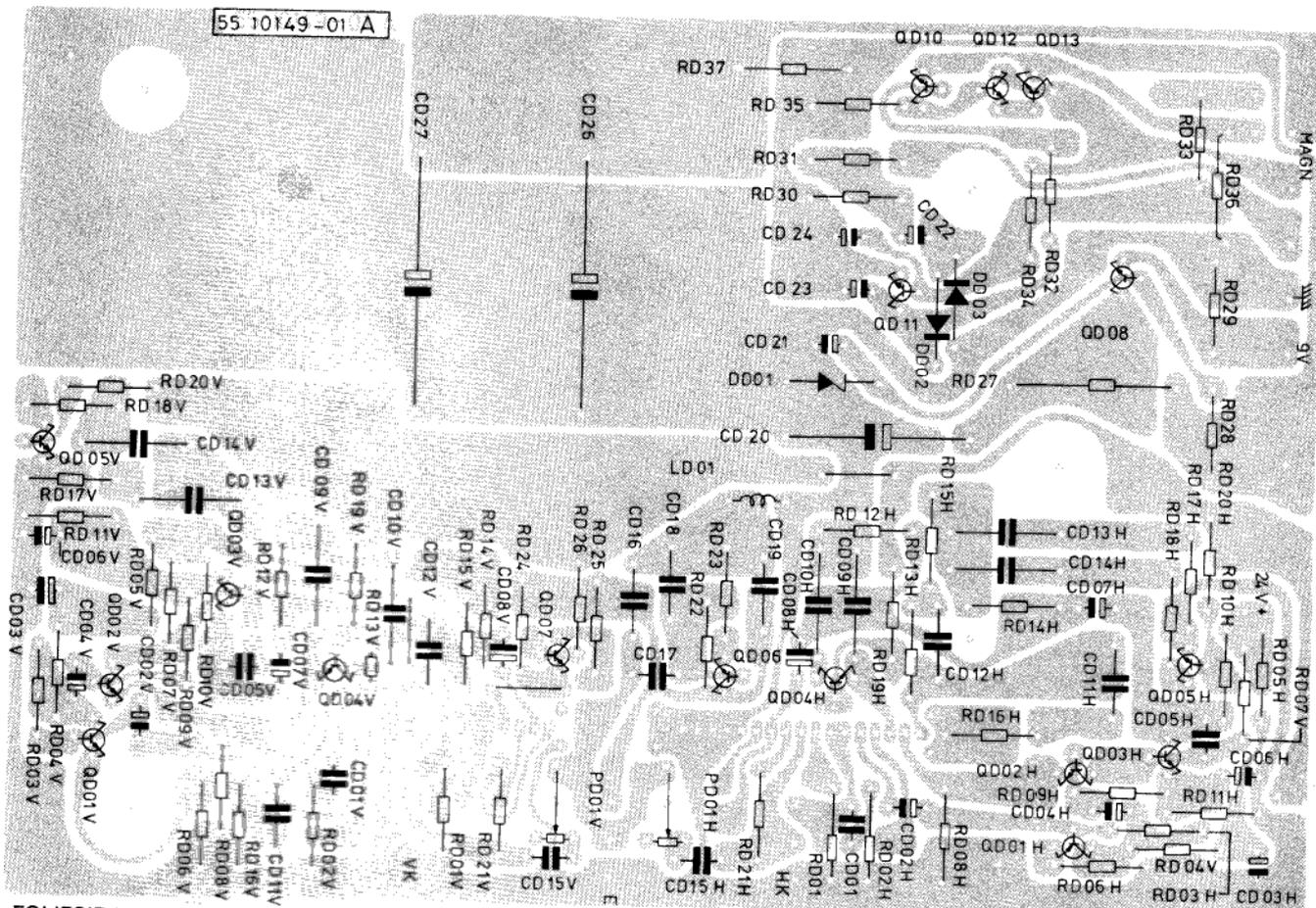
KOMPONENTSIDA
 KOMPONENTTIPUOLI



FOLIESIDA
 FOLIOPUOLI



KOMPONENTSIDA
 KOMPONENTTIPUOLI

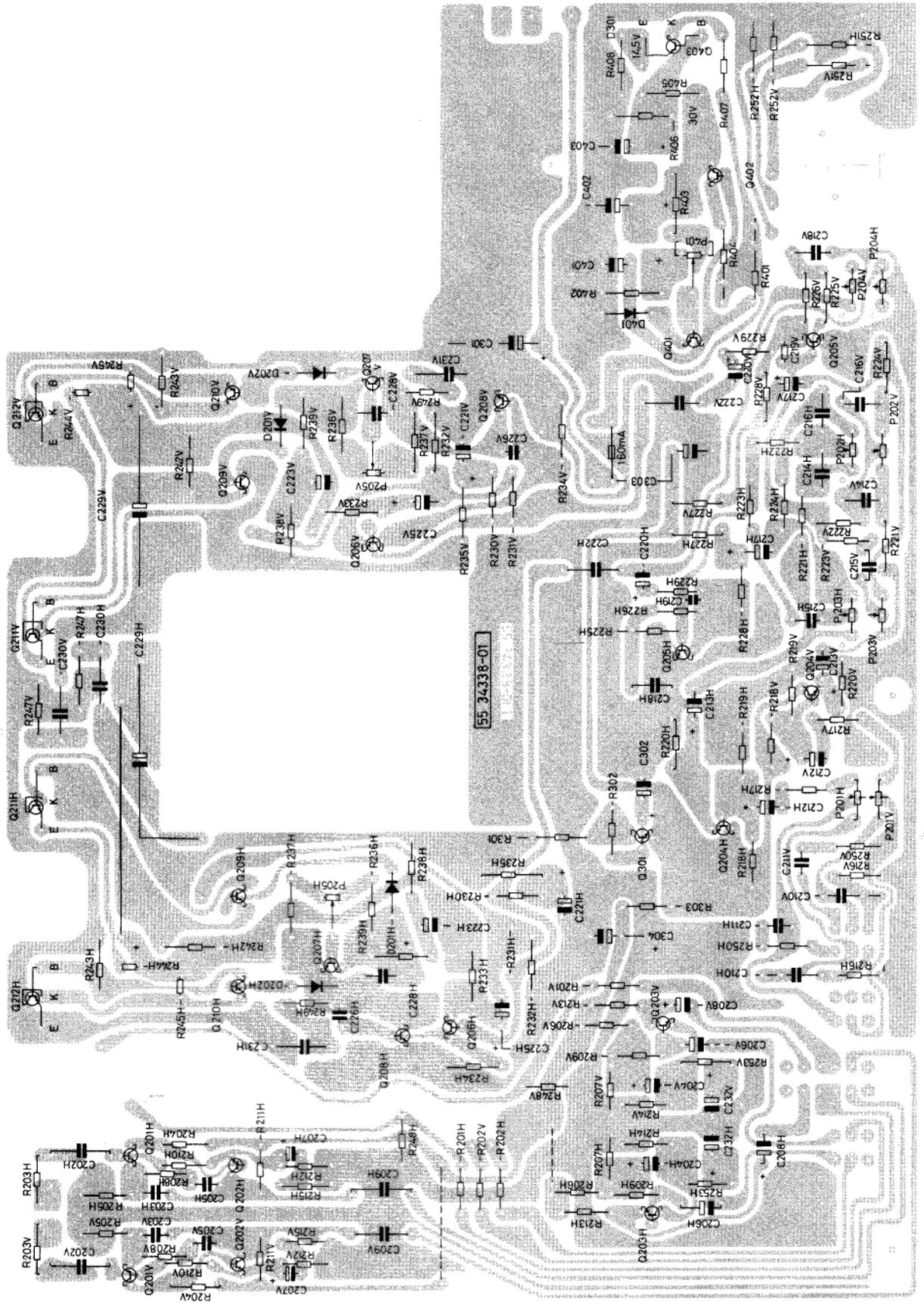


FOLIESIDA
 FOLIOPUOLI

K
D
AF

KRETSKORT FORSTÄRKARE
ART.NR 55 20210-01

PIIRIKORTTI VAHVISTIN
OSA NO. 55 20210-01

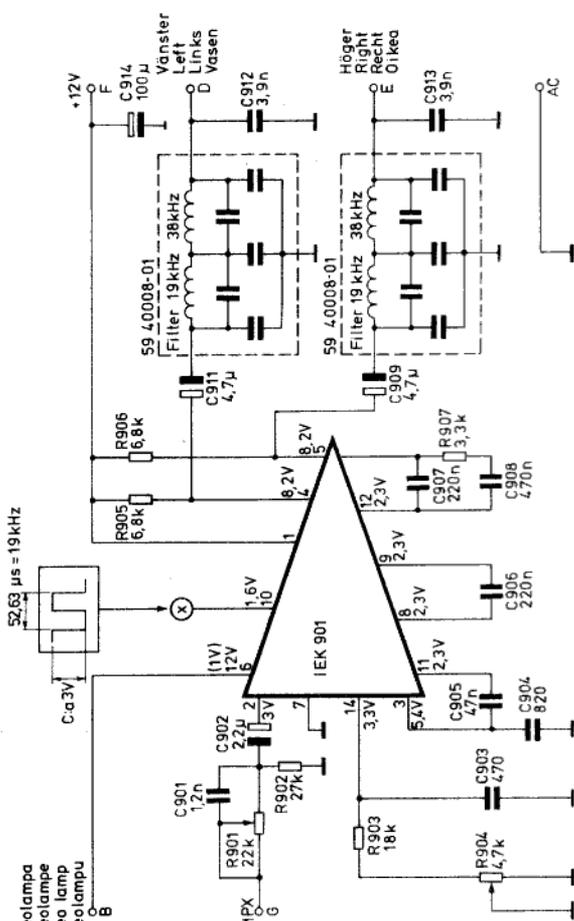
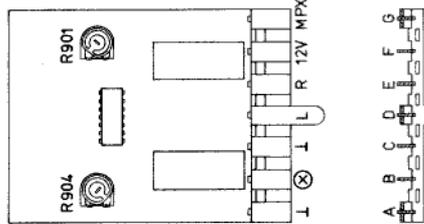


FOLIESIDA
FOLIOPUOLI

KOPPLINGSSCHEMA KYTKINKAAVA STEREODEKODER STEREODEKODERI

66 83622-01 A

Stereolampa
Stereolampe
Stereo lamp



(C) Kondensatorer
Capacitors
Kondensatorer

Pos	Art.nr	Värde	Tol %	Mat	Sp V
Pos	Artikel nr	Wert	"	Werkstoff	Spann
Pos	Osä.no	Atvo	"	Mot.	Jänmv
901	62 30023-01	1,2 nF	2,5	Styrol	63
902	62 21165-01	2,2 μF ±50	-20	Tantal	25
903	62 30008-01	470 pF	2,5	Styrol	160
904	62 30027-01	820 pF	2,5	Styrol	160
905	62 21186-01	4,7 pF	10	Folyest	250
906	62 21297-01	220 nF	10	"	100
907	62 21297-01	220 nF	10	"	100
908	62 21048-01	470 nF	10	"	100
909	62 21167-01	4,7 μF ±50	-20	Elyt	63
911	62 21167-01	4,7 μF ±50	-20	Elyt	63
912	62 30046-01	3,9 nF	2,5	Styrol	63
913	62 30048-01	3,9 nF	2,5	"	63
914	62 21175-01	100 μF ±50	-20	Elyt	25

(R) Motstånd
Resistors
Widerstände

Pos	Art.nr	Värde	Tol %	Mat	Bel W
Pos	Artikel nr	Wert	"	Werkstoff	Bel W
Pos	Osä.no	Atvo	"	Mot.	KuomW
901	61 17704-01	22 kΩ	0,1	Tinpat	0,1
902	61 29269-01	27 kΩ	5	Koskikt	0,33
903	61 29267-01	18 kΩ	5	"	0,33
904	61 17660-01	4,7 kΩ	0,1	Tinpat	0,1
905	61 29264-01	68 kΩ	5	Koskikt	0,33
906	61 29264-01	68 kΩ	5	"	0,33
907	61 29262-01	3,3 kΩ	5	"	0,33

TRIMMING AV STEREODEKODER 19 03622-00

Instrument: Stereogenerator och dubbelstråleoscilloskop

1. Mata in 1 mV HF-signal på antenningången från stereogeneratoren
2. Anslut oscilloskopets ena ingång med lågkapacitiv mätprobe till testpunkt x
3. Anslut oscilloskopets andra ingång till MPX, stift G i Synchronisera oscilloskopet till denna ingång.
4. Modulera stereogeneratoren med 19 kHz pilotton
5. Justera R904, så att fyrkantsvågen på ingång 1 (punkt x) får samma frekvens som sinusvågen på ingång 2 (19 kHz)
6. Anslut ena ingången på oscilloskopet till vänster utgång, punkt D.
7. Modulera höger kanal på generatoren med 1 kHz.
8. Justera R901 för minsta utspänning.
9. Modulera alternativt höger och vänster kanal och kontrollera med oscilloskopet att separationen är lika på båda kanalerna. I annat fall kompromissa inställningen av R901 så att samma separation erhålles.

ALIGNMENT OF STEREO-DECODER 19 03622-00

Instrumentation: Stereo generator and double-beam oscilloscope

1. From the stereo generator feed a RF-signal of 1 mV to aerial input
2. Connect first input of the oscilloscope with low capacitance measuring probe to test point x
3. Connect second input of the oscilloscope to MPX pin G. Sync. o-scope to this input.
4. Modulate the stereo generator with a 19 kHz pilot tone frequency
5. Adjust R904 until square wave at input 1 (point x) attains same frequency as sinus wave at input 2 (19 kHz).
6. Connect one input of the oscilloscope to left hand output, point D.
7. Modulate right channel of the generator with 1 kHz.
8. Adjust potentiometer R901 for min. output voltage.
9. Alternatively modulate right and left channels and control with the oscilloscope that separation is equal on both channels. Compromise settings of potentiometer R901 so that same separation is obtained.

ABGLEICH DES STEREODEKODERS 19 03622-00

Instrument: Stereogenerator und Zweikanal-Oszilloskop

1. HF-Signal vom Stereogenerator, etwa 1 mV auf den Antennenanschluss des Empfängers geben.
2. Den ersten Eingang des Oszilloskops mit kapazitätsarmem Tastkopf an Testpunkt x anschließen.
3. Den zweiten Eingang des Oszilloskops an MPX Stift G anschließen. Den Oszilloskop auf diesen Eingang synchronisieren.
4. Stereogenerator mit Pilotton 19 kHz modulieren.
5. R904 so justieren, wie die Rechteckschwingung am Eingang 1 (Punkt x) die gleiche Frequenz wie die Sinusschwingung am Eingang 2 aufweist (19 kHz)
6. Den einen Eingang des Oszilloskops an den linken Ausgang Punkt D anschließen.
7. R-Kanal des Generators mit 1 kHz modulieren.
8. R 901 auf min. Ausgangsspannung einstellen.
9. Abwechselnd R- und L-Kanal modulieren und mit Oszilloskop kontrollieren dass die Übersprechdämpfung für beide Kanäle gleich ist. Um dies zu erreichen kann als Kompromiss die Einstellung von R901 geringfügig verändert werden

STEREODEKODERIN VIRTUUS 19 03622-00

Mittalitället: Stereogeneraattori ja kaksoisrajooscilloskooppi

1. Liittääkö yhden mittavälittin suurtajuussignali stereomittalähettimestä antennisäädintuloon
2. Liittääkö oscilloskoopin toinen sisäänmeno, jossa on pienikapasiivinen mittapää koepisteeseen x.
3. Liittääkö oscilloskoopin toinen sisäänmeno MPX:n nosto G. Tohdista oscilloskoopin toisen sisäänmenoan.
4. Moduuloi stereo-mittalähettin 19 kHz eikantaalilla.
5. Säädä R904 niin, että kantavälittin sisäänmenoissa 1 (MPX) on samantajuinen kuin siniaalto sisäänmenoissa 2 (19 kHz).
6. Liitä oscilloskoopin toinen sisäänmeno vasempaan ulostuloon, piste D.
7. Moduuloi kantaalittahetimen oikeanpuoleiseen kanava 1 kHz.
8. Säädäkö R901 alhaisinta ulostulojännitettä varten.
9. Moduuloi kantaalittahetimen sekä oikeanpuoleinen että vasemmanpuoleinen kanava ja tarkistatkaa oscilloskoopin avulla että erotus on sama molemmissa kanavissa. Muussa tapauksessa sovitaan R901 siten että saadaan sama erotus.

(IEK) Integrerade elektroniska kretsar

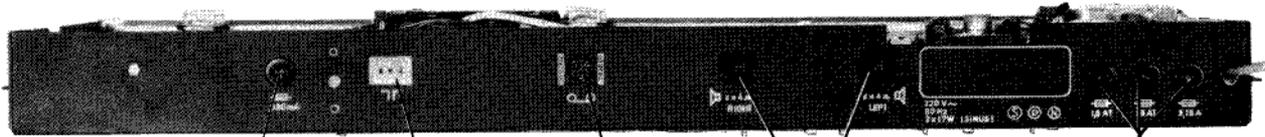
Integrated circuits

Integrierte elektrische Kreise

Integroituja piirteitä

Pos	Art.nr	Typ
Item	Part. no.	Type
Pos	Artikel nr	Typ
Pos	Osä.no	Typ
901	64.10004-01	MC1310 P
		LM1310 E
		CA1310 E
		XR1310
		SN76115 N

Alt.



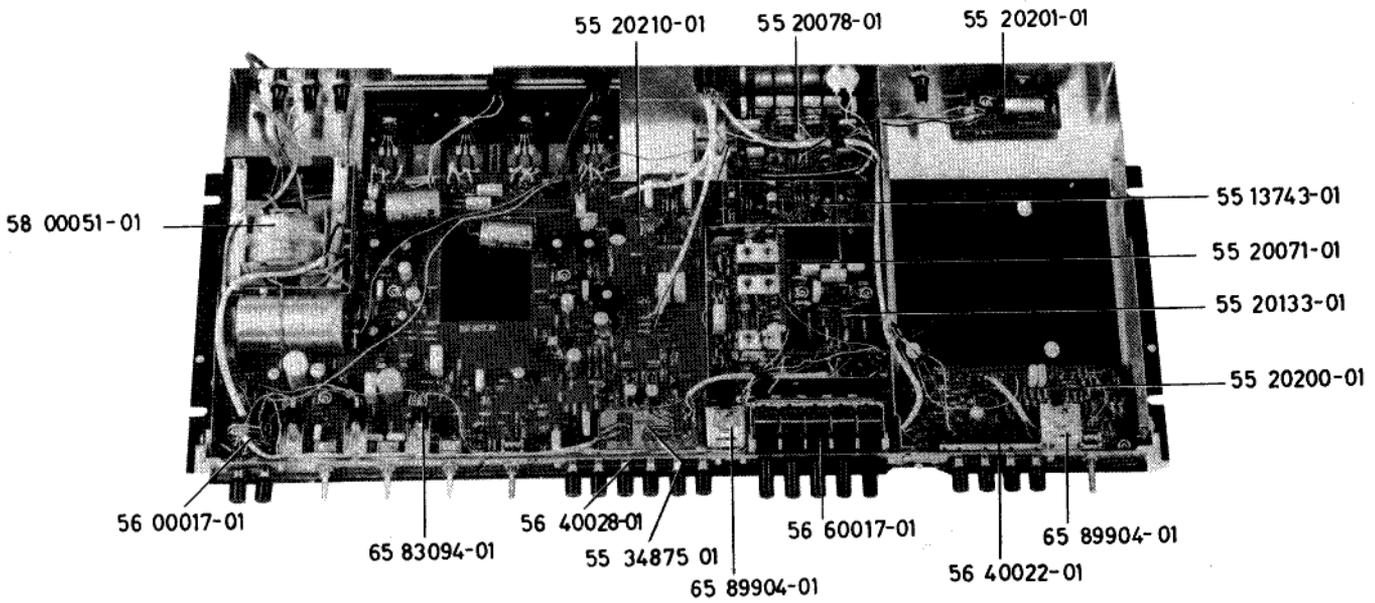
65 88900-01

43 13570-01

43 60058-01

43 60059-01

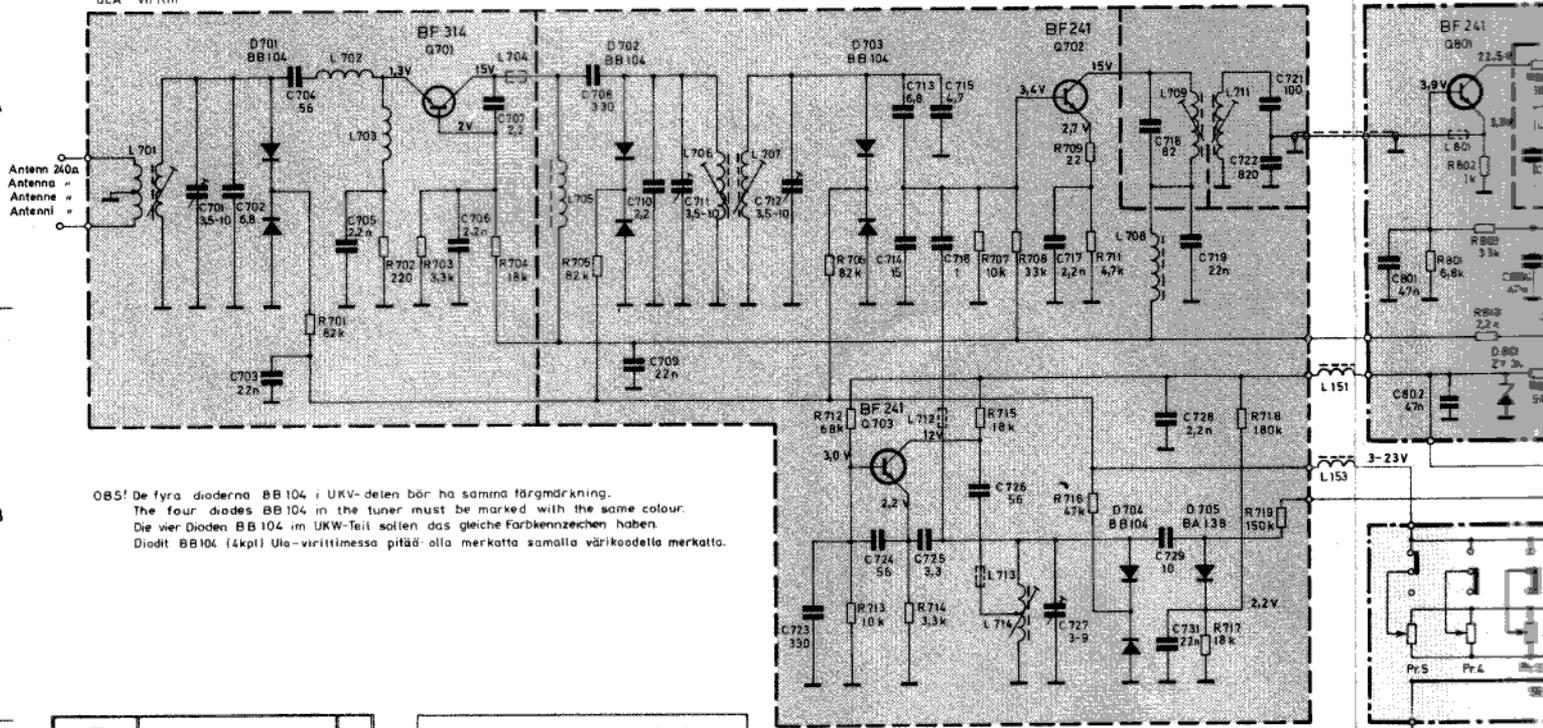
65 88900-01



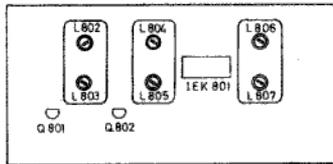
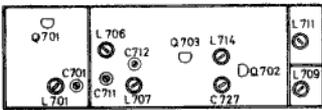
KOPPLINGSSCHEMA KYTKINKAAVA RADIODEL RADIO-OSA

UKV - del
FM - tuner
UKW - Teil
ULA - virtitin

MF - förstärkare
LF - amplifier
ZF - Verstärker
VT - virtitain



OBS! De fyra dioderna BB 104 i UKV-delen bör ha samma färgmärkning.
The four diodes BB 104 in the tuner must be marked with the same colour.
Die vier Dioden BB 104 im UKW-Teil sollten das gleiche Farbkennzeichen haben.
Diodit BB104 (4kpl) Ula-virtitimesä pitää olla merkatta samalla värikoodella merkatta.



(R) Motstånd Resistors Widerstände Vastukset

Nr	Värde	Tol.±%	Mat.	Bel.W	Art nr	Pos
601	10 kΩ		Lin	Pot.	010	61 17961-01 B4
602	22 kΩ		Lin		010	61 17704-01 B4
603	15 kΩ	20	PTC			61 29666-01 B5
604	150 kΩ	5	Kolskikt		033	61 29275-01 B5
605	68 kΩ	5			033	61 29273-01 B5
606	68 kΩ	5			033	61 29273-01 B5
607	82 Ω	5			033	61 29696-01 B5
608	33 kΩ	5			033	61 29270-01 B5
609	33 kΩ	5			033	61 29270-01 B5
610						
611	39 kΩ	5	Kolskikt		033	61 29271-01 B6
612	39 kΩ	5			033	61 29271-01 B6
701	82 kΩ	5	Kolskikt		033	61 29298-01 B1
702	220 Ω	5			033	61 29252-01 A1
703	33 kΩ	5			033	61 29262-01 A1
704	18 kΩ	5			033	61 29267-01 A2
705	82 kΩ	5			033	61 29298-01 A2
706	82 kΩ	5			033	61 29298-01 A2
707	10 kΩ	5			033	61 29265-01 B3
708	33 kΩ	5			033	61 29270-01 B3
709	22 Ω	5			033	61 29247-01 B3
710						
711	4,7 kΩ	5	Kolskikt		033	61 29263-01 A3
712	68 kΩ	5			033	61 29273-01 B2
713	10 kΩ	5			033	61 29262-01 B2
714	3,3 kΩ	5			033	61 29265-01 B2
715	18 kΩ	5			033	61 29267-01 A3
716	4,7 kΩ	5			033	61 29272-01 B3
717	18 kΩ	5			033	61 29267-01 B3
718	180 kΩ	5			033	61 29276-01 B3
719	150 kΩ	5			033	61 29275-01 B3
720						

(R) Motstånd Resistors Widerstände Vastukset

Nr	Värde	Tol.±%	Mat.	Bel.W	Art nr	Pos
801	6,8 kΩ	5	Kolskikt		033	61 29264-01 A4
802	1 kΩ	5			033	61 29258-01 A4
803	33 kΩ	5			033	61 29270-01 A4
804	390 Ω	5			033	61 29255-01 A4
805	560 kΩ	5			033	61 29300-01 B4
806	44 kΩ	5			033	61 29676-01 A4
807	33 kΩ	5			033	61 29267-01 A4
808	33 kΩ	5			033	61 29270-01 A4
809	220 Ω	5			033	61 29252-01 A4
810	22 kΩ	5			033	61 29260-01 B4
811	390 Ω	5			033	61 29255-01 A4
812	1,8 kΩ	5			033	61 29676-01 A5
813	82 kΩ	5			033	61 29298-01 B5
814	150 kΩ	5			033	61 29275-01 A5
815	22 kΩ	5			033	61 29262-01 A5
816	220 Ω	5			033	61 29252-01 A5
817	3,3 kΩ	5			033	61 29262-01 A5
818	100 Ω	5			033	61 29250-01 A6
819	2,2 kΩ	5			033	61 29260-01 A6
820	8,2 kΩ	5			033	61 29262-01 A6
821	1 kΩ	5	Kolskikt		033	61 29258-01 A6
822	33 kΩ	5			033	61 29270-01 A6
823	12 kΩ	5			033	61 29266-01 A6
824	12 kΩ	5			033	61 29266-01 A6

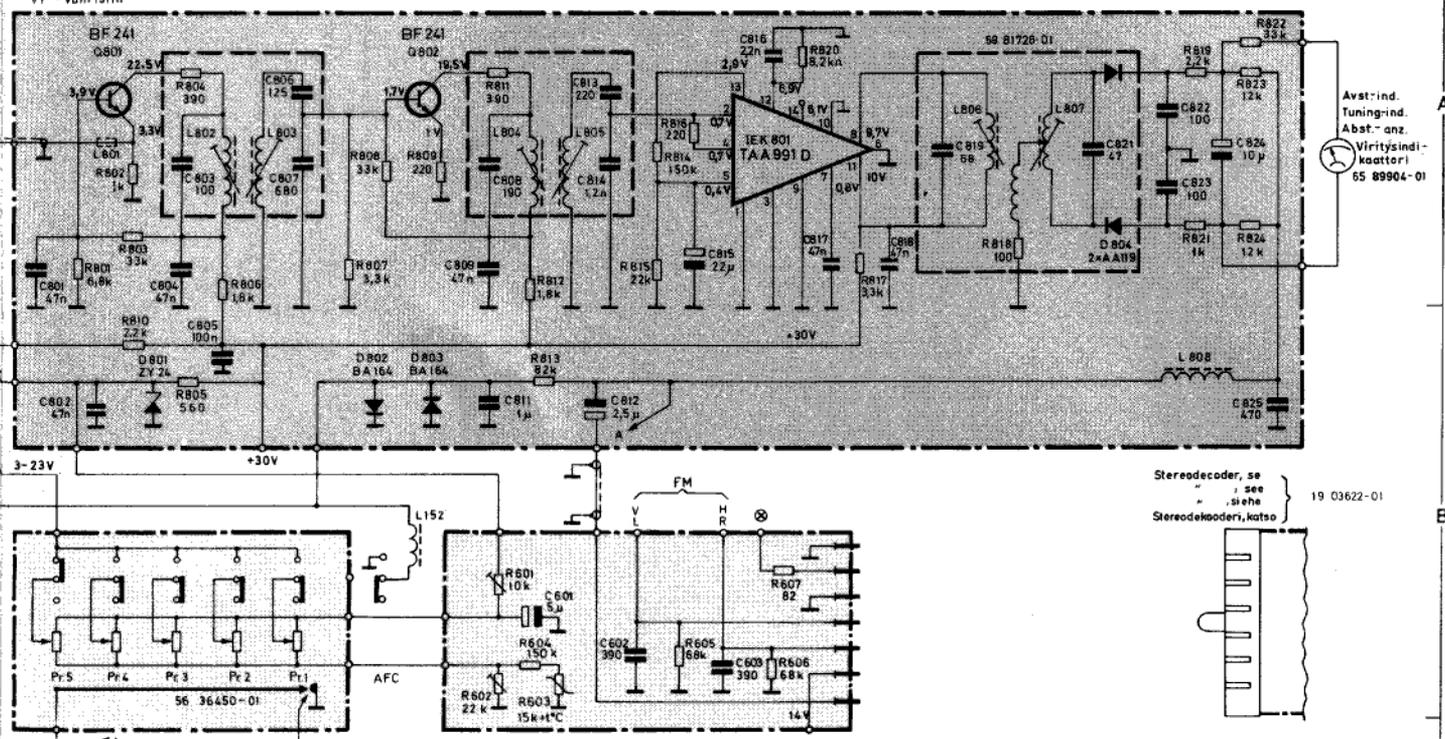
(C) Kondensatorer Capacitors Kondensatorien Kondensattorit

Nr	Värde	Tol.±%	Mat.	Sp.V	Art nr	Pos
601	5 μF	+50-20	Elyt	35	62 21172-01 B5	
602	390 pF	5	Styrol	630	62 21260-01 B5	
603	390 pF	2,5		630	62 21260-01 B5	
604	82 nF	10	Polyest.	400	62 12674-01 B6	
701	3,5-10 pF		Trimmer	63	62 21382-01 A1	
702	6,8 pF	0,25 pF	Keram.	63	62 21234-01 A1	
703	22 nF	+100-20		40	62 21344-01 B1	
704	56 pF	2		63	62 21246-01 A1	
705	2,2 nF	+40-20		500	62 21139-01 A1	
706	2,2 nF	+40-20		500	62 21139-01 A1	
707	22 pF	0,25 pF		63	62 21425-03 A2	
708	330 pF	10		100	62 21375-01 A2	
709	22 nF	+100-20		40	62 21344-01 B2	
710	2,2 pF	+100-20		63	62 21425-03 A2	
711	3,5-10 pF		Trimmer	63	62 21382-01 A2	
712	3,5-10 pF			63	62 21382-01 A2	
713	6,8 pF	0,25 pF	Keram.	63	62 21234-01 A2	
714	15 pF	2		63	62 21238-01 A2	
715	4,7 pF	0,25 pF		63	62 21232-01 A3	
716	1 pF	0,25 pF		63	62 21430-01 A3	
717	8,2 pF	2		500	62 21139-01 A3	
718	8,2 pF	2		63	62 21344-01 A3	
719	22 nF	+100-20		40	62 21344-01 A3	
720						
721	100 pF	2	Keram.	63	62 21371-01 A3	
722	820 pF	10		100	62 21379-01 A3	
723	330 pF	10		100	62 21375-01 B2	
724	56 pF	2		63	62 21256-01 B2	
725	33 pF	0,5 pF		500	62 21230-01 B2	
726	56 pF	2		63	62 21248-01 B3	
727	3-9 pF		Trimmer	160	62 21381-01 B3	
728	2,2 nF	+40-20	Keram.	500	62 21139-01 B3	

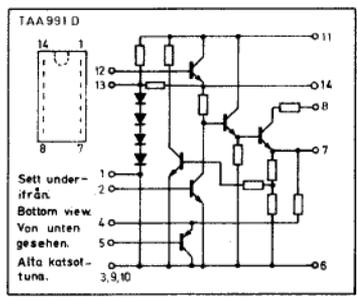
(C) Kondensatorer Capacitors Kondensatorien Kondensattorit

Nr	Värde	Tol.±%	Mat.	Sp.V	Art nr	Pos
729	10 pF	0,25 pF	Keram.	63	62 21236-01 B5	
730						
731	22 nF	+100-25	Keram.	40	62 21344-01 B5	
801	47 nF	+80-20	Keram.	40	62 21360-01 B5	
802	47 nF	+50-20	Elyt	35	62 21370-01 B5	
803	100 pF	5	Styrol	160	62 21370-01 B5	
804	47 nF	+80-20	Keram.	40	62 21360-01 B5	
805	100 nF	10	Polyest.	100	62 21033-01 B5	
806	125 pF	5	Styrol	160	62 21390-01 B5	
807	680 pF	5		180	62 21037-01 B5	
808	190 pF	5		160	62 21330-01 B5	
809	47 nF	+80-20	Keram.	40	62 21360-01 B5	
810						
811	1 μF	20	Polyest.	100	62 21033-01 B5	
812	25 μF	+50-10	Elyt	64	62 21100-01 B5	
813	220 pF	5	Styrol	160	62 21470-01 B5	
814	1,2 nF	2,5		63	62 21298-01 B5	
815	22 μF	+50-20	Tantal	10	62 21033-01 B5	
816	2,2 nF	+40-20	Keram.	500	62 21139-01 B5	
817	47 nF	+80-20		40	62 21360-01 B5	
818	47 nF	+80-20		40	62 21360-01 B5	
819	68 pF	2		63	62 21247-01 B5	
820						
821	47 pF	2	Keram.	63	62 21245-01 B5	
822	100 pF	2		63	62 21370-01 B5	
823	100 pF	2		63	62 21370-01 B5	
824	10 pF	+50-20	Tantal	25	62 21370-01 B5	
825	470 pF	2,5	Styrol	160	62 21390-01 B5	

MF - förstärkare
 I.F - amplifier
 ZF - Verstärker
 VF - vahvistin



Kortsluter momentant vid omkoppling
 Short-circuiting when changing programme
 Wird beim Umschalten momentan kurzgeschlossen
 Lyhtysulun virityksen aikana.



Sett underifrån. Bottom view. Von unten gesehen. Alta katsottuna.

Smärre avvikelser från schemat kan förekomma på grund av ändringar företagna under produktion.
 Minor deviations from the circuit diagram may occur due to alterations during production.

Kytäkäivässa saattaa liittää joitakin poikkeuksia johtuen valmistuksen aikana tehdyistä muutoksista.

Kleine Abweichungen dieses Schalt-schemas können auf Grund von Änderungen während der Produktion vorkommen.

Capacitors	Kondensatorit
Mat.	Art.nr
Q25P Keram.	63 62 21236-01 B3
5 Keram.	40 62 21344-01 B3
80-20 Keram.	40 62 21887-01 A3
50-20 Elyl.	35 62 21878-01 B4
5 Styrol	160 62 21792-01 A4
80-20 Keram.	40 62 21887-01 A4
10 Polyest.	100 62 21023-01 B4
5 Styrol	160 62 21988-03 A4
5	180 62 21027-01 A4
5	160 62 21384-01 A4
80-20 Keram.	40 62 21887-01 A4
20 Polyest.	100 62 21001-01 B4
50-10 Elyl.	64 62 21101-01 B5
2.5 Styrol	160 62 21470-01 A5
2.5	83 62 21978-01 A5
50-20 Tantai	10 62 21163-01 A5
40-20 Keram.	500 62 21139-01 A5
80-20	40 62 21187-01 A5
2	63 62 21187-01 A5
2 Keram	63 62 21245-01 A5
2	63 62 21371-01 A6
2	63 62 21371-01 A6
50-20 Tantai	25 62 21167-01 A6
2.5 Styrol	160 62 30008-03 B6

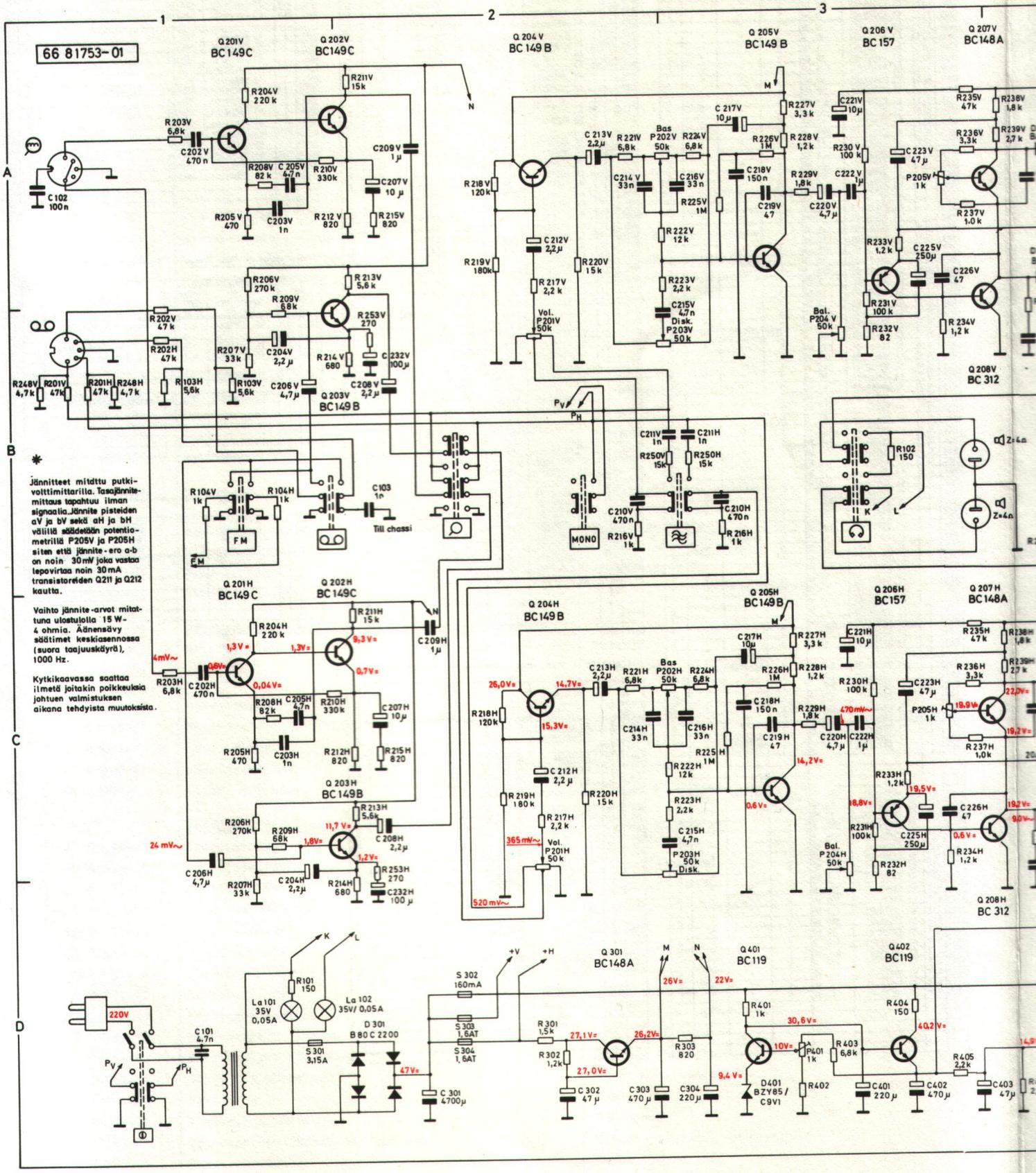
Coils	Spulen	Kelat
Nr	Typ	Art.nr
151	HF-drossel	59 23229-01 B3
152	HF-drossel	59 23229-01 B4
153	HF-drossel	59 23229-01 B2
701	Antennaspole UKV	59 81711-01 59 89823-01 A1
702	HF-drossel	59 27724-01 A1
703	HF-drossel	59 27725-01 A1
704	HF-drossel	59 57502-01 A2
705	HF-drossel	59 27723-01 A2
706	HF-spole UKV	59 81710-01 59 89823-01 A2
707	HF-spole UKV	59 81710-01 59 89823-01 A2
708	HF-drossel	59 56968-01 A2
709	MF-spole 10,7 MHz	59 81708-01 59 89822-01 A3
710		
711	MF-spole 10,7 MHz	59 81708-01 59 89822-01 A3
712	HF-drossel	59 57502-01 A3
713	HF-drossel	59 57502-01 A3
714	Osc-spole UKV	59 81709-01 59 89823-01 B3
801	HF-drossel	59 56759-01 A4
802	MF-spole 10,7 MHz	59 81704-01 59 82813-01 A4
803	MF-spole 10,7 MHz	59 81705-01 59 82813-01 A4
804	MF-spole 10,7 MHz	59 81706-01 59 82813-01 A5
805	MF-spole 10,7 MHz	59 81707-01 59 82813-01 A5
806	Phm-spole-detektor	59 81727-01 59 82813-01 A6
807	Sek-spole-detektor	59 81728-01 59 82813-01 A6
808	HF-drossel	59 56968-01

Diodes	Dioden	Diodit
Nr	Typ	Art.nr
701	BB 104	63 08865-01 A1
702	BB 104	63 08865-01 A2
703	BB 104	63 08865-01 A2
704	BB 104	63 08865-01 B3
705	BA 138	63 08865-01 B3
801	ZY 24	63 08747-01 B4
802	BA 164	63 08844-01 B4
803	BA 164	63 08844-01 B4
804	2xA A119	63 08603-01 A6

Transistors	Transistoren	Transistorit
Nr	Typ	Art.nr
701	BF 314	63 09217-01 A1
702	BF 241	63 09216-01 A3
703	BF 241	63 09216-01 B2
801	BF 241	63 09216-01 A4
802	BF 241	63 09216-01 A4

ICs	Integr. elektron. kretsar	Integr. elektr. kretset
Nr	Typ	Art.nr
801	TAA 991 D	64 00005-01 A5

KOPPLINGSSCHEMA KYTKINKAAVA FÖRSTÄRKARDEL VAHVISTIN

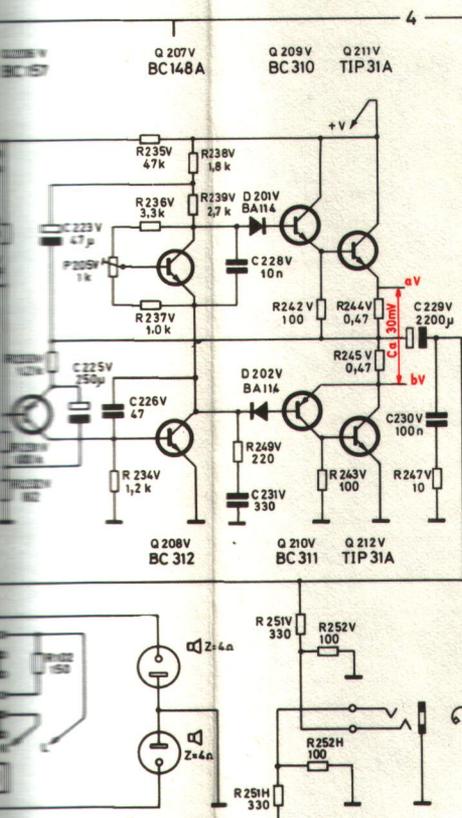


66 81753-01

Jännitteet mitattu putki-voltimittarilla. Tasajännite-mittaus tapahtuu ilman signaalia. Jännite pisteiden aV ja bV sekä aH ja bH välillä asäädettävän potentio-metrillä P205V ja P205H siten että jännite-ero a-b on noin 30mV joka vastaa lepovirtaa noin 30mA transistorireiden Q211 ja Q212 kautta.

Vaihto jännite-arvot mitat-tuna ulostulolla 15W-4 ohmia. Äänensävy säätimet keski-asennossa (suora taajuuskäyrä), 1000 Hz.

Kytkeäkaavassa saattaa ilmetä joitakin poikkeuksia johtuen valmistuksen aikana tehdyistä muutoksista.



(Q) Transistorer Transistors Transistoren

Nr	Typ	Det.nr	Pos.
201	VH	BC 149 C	63 09124-02 AC1
202	VH	BC 149 C	63 09124-02 AC2
203	VH	BC 149 B	63 09104-02 AC2
204	VH	BC 149 B	63 09104-02 AC3
205	VH	BC 157	63 09130-01 AC3
206	VH	BC 148 A	63 09105-01 AC3
208	VH	BC 312	63 09180-01 AC3
209	VH	BC 310	63 09179-01 AC4
210	VH	BC 311	63 09179-01 AC4
211	VH	TIP31A	63 09219-01 AC4
212	VH	TIP31A	63 09219-01 AC4
301		BC 148 A	63 09105-01 D2
401		BC 119	63 09038-01 D3
402		BC 119	63 09038-01 D3
403		TIP31A	63 09218-01 D4

(D) Dioder Diodes Dioden Diodit

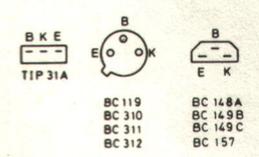
Nr	Typ	Art.nr	Pos.
201	VH	BA 114 w/	63 08803-01 AC4
202	VH	BA 114 w/	63 08803-01 AC4
301		B 80C2200	63 08849-01 D2
401		BZY85/C9VI	63 08719-01 D3

(S) Säkringar Fuses Sulakkeet Sicherungen

Nr	Värde	Art.nr	Pos.
301	3,15 A	65 89903-01	D1
302	16,0 mA	65 76759-01	D2
303	1,6 AT	65 89215-01	D2
304	1,6 AT	65 89215-01	D2

(La) Lampor Lamps Lampen

Nr	Värde	Art.nr	Pos.
101	35 V 0,05 A	65 22771-01	D1
102	35 V 0,05 A	65 22771-01	D1
103	10 V 0,05 A	65 22791-01	D4



Samtliga spänningar är mätta med rörvoltmeter. Likspänningsmätning sker utan signal in på förstärkaren. Spänningen mellan punkterna aV- bV, resp. aH- bH inställes medelst P 205V och P205H så att spänningsfallet a-b blir ca 30 mV, vilket motsvarar en vilostöm av ca 30 mA genom Q 211 och Q 212.

Signalspänningarna anger riktvärden för 15 W ut över 4 ohm. Klangfärgs-kontrollerna skall stå i mittläge (rak frekvensgång) Signalspänningarnas frekvens 1000 Hz.

Smärre avvikelser från schemat kan förekomma på grund av ändringar företagna under produktion.

(C) Kondensatorer Capacitors Kondensatoren Kondensatoren

Nr	Värde	Tol.±%	Mat.	Sp.v.	Art.nr	Pos.	
101	4,7 nF	+20	Papper	1000	62 12629-01	D1	
102	100 nF	+80-20	Keram.	30	62 21871-01	A1	
103	1 nF	20	"	500	62 21337-01	B2	
202	VH	470 nF	+20	Polyst.	100	62 21048-01	AC1
203	VH	1 nF	+20	Keram.	500	62 21337-01	AC1
204	VH	22 nF	+20	Tantal	25	62 21165-01	BC1
205	VH	4,7 nF	+20	Keram.	500	62 21338-01	AC1
206	VH	47 nF	+50-20	Tantal	25	62 21166-01	BC1
207	VH	10 nF	+50-20	"	25	62 21167-01	BC2
208	VH	22 nF	+50-20	"	25	62 21165-01	BC2
209	VH	1 nF	20	Polyst.	100	62 21001-01	AC2
210	VH	470 nF	20	"	100	62 21048-01	B2,3
211	VH	1 nF	+20	Keram.	500	62 21337-01	B3
212	VH	22 nF	+50-20	Tantal	25	62 21166-01	AC2
213	VH	3,3 nF	+50-20	"	25	62 21169-01	AC2
214	VH	22 nF	10	Polyst.	400	62 21349-01	BC3
215	VH	4,7 nF	20	Keram.	500	62 21338-01	BC3
216	VH	33 nF	10	Polyst.	400	62 21349-01	BC3
217	VH	10 nF	+50-20	Tantal	25	62 21167-01	AC3
218	VH	150 nF	+20	Polyst.	25	62 21167-01	AC3
219	VH	47 nF	20	Keram.	63	62 21245-01	AC3
220	VH	4,7 nF	+50-20	Tantal	125	62 21166-01	AC3
221	VH	10 nF	+50-20	Elyt	70	62 21181-01	AC3
222	VH	1 nF	10	Polyst.	100	62 21001-01	AC3
223	VH	47 nF	+50-10	Elyt	25	62 21305-01	AC3
224							
225	VH	250 nF	+50-20	Elyt	25	62 21306-01	AC3
226	VH	47 nF	20	Keram.	63	62 21245-01	AC3
227							
228	VH	10 nF	10	Keram.	400	62 21705-01	AC4
229	VH	220 nF	+50-20	Elyt	35	62 21141-03	AC4
230	VH	100 nF	20	Polyst.	250	62 21295-01	AC4
231	VH	330 pF	2,5	Styrol	630	62 21259-01	BC4
232	VH	100 nF	+50-20	Elyt	25	62 21175-01	BC2
301		4700 nF	+50-20	Elyt	63	62 21395-01	D2
302		47 nF	+50-20	"	35	62 21174-01	D2
303		470 nF	+50-10	"	40	62 21355-01	D2
304		250 nF	+50-20	"	25	62 21306-01	D3
401		250 nF	+50-20	Elyt	25	62 21306-01	D3
402		470 nF	+50-10	"	40	62 21355-01	D3
403		47 nF	+50-20	"	35	62 21174-01	D3

(R) Motstånd Resistors Widerstände Vastukset

Nr	Värde	Tol.±%	Mat.	Bel.W	Art.nr	Pos.	
101	150 Ω	5	Kolskikt	0,33	61 29251-01	D1	
102	150 Ω	5	"	0,33	61 29251-01	B3	
103	VH	5,6 kΩ	5	"	0,33	61 29291-01	B1
104	VH	1 kΩ	5	"	0,33	61 29256-01	B1
201	VH	47 kΩ	5	Kolskikt	0,33	61 29272-01	B1
202	VH	47 kΩ	5	"	0,33	61 29272-01	B1
203	VH	68 kΩ	5	"	0,33	61 29284-01	AC1
204	VH	220 kΩ	5	"	0,33	61 29520-01	AC1
205	VH	470 Ω	5	"	0,33	61 29256-01	AC1
206	VH	270 kΩ	5	"	0,33	61 29544-01	AC1
207	VH	33 kΩ	5	"	0,33	61 29270-01	BD1
208	VH	82 kΩ	5	"	0,33	61 29298-01	AC1
209	VH	68 kΩ	5	"	0,33	61 29273-01	BC1
210	VH	330 kΩ	5	"	0,33	61 29545-01	AC1
211	VH	15 kΩ	5	"	0,33	61 29345-01	AC2
212	VH	820 Ω	5	"	0,33	61 29675-01	AC2
213	VH	5,6 kΩ	5	"	0,33	61 29291-01	AC2

All voltages are measured with tube voltmeter. During D.C. measurements no signal must be fed into amplifier. The voltage between points aV- bV and aH- bH resp. are set by P 205V and P205H so that the voltage drop a-b becomes abt.30mV, which corresponds to a quiescent current of abt. 30mA through Q 211 and Q 212.

Signal voltages show average values for 15 watts output over 4 ohm. Tone controls in center positions (flat frequency response) Signal frequency 1000 Hz.

Minor deviations from the circuit diagram may occur due to alterations during production.

(R) Motstånd Resistors Widerstände Vastukset

Nr	Värde	Tol.±%	Mat.	Bel.W	Art.nr	Pos.	
214	VH	680 Ω	5	Kolskikt	0,33	61 29257-01	BD2
215	VH	820 Ω	5	"	0,33	61 29675-01	AC2
216	VH	1 kΩ	5	"	0,33	61 29258-01	AC2
217	VH	2,2 kΩ	5	"	0,33	61 29260-01	AC2
218	VH	120 kΩ	5	"	0,33	61 29677-01	AC2
219	VH	180 kΩ	5	"	0,33	61 29265-01	AC2
220	VH	15 kΩ	5	"	0,33	61 29345-01	AC2
221	VH	68 kΩ	5	"	0,33	61 29284-01	AC2
222	VH	12 kΩ	5	"	0,33	61 29265-01	AC3
223	VH	2,2 kΩ	5	"	0,33	61 29260-01	AC3
224	VH	68 kΩ	5	"	0,33	61 29284-01	AC3
225	VH	1 MΩ	5	"	0,33	61 29004-01	AC3
226	VH	1 MΩ	5	"	0,33	61 29004-01	AC3
227	VH	3,3 kΩ	5	"	0,33	61 29262-01	AC3
228	VH	1,2 kΩ	5	"	0,33	61 29290-01	AC3
229	VH	1,8 kΩ	5	"	0,33	61 29676-01	AC3
230	VH	100 kΩ	5	"	0,33	61 29274-01	AC3
231	VH	100 kΩ	5	Massa	0,5	61 29603-01	BC3
232	VH	82 Ω	5	"	0,33	61 29274-01	BC3
233	VH	1,2 kΩ	5	"	0,5	61 29612-01	BC3
234	VH	1,2 kΩ	5	"	0,5	61 29412-01	BC3
235	VH	4,7 kΩ	5	"	0,5	61 29429-01	BC3
236	VH	3,3 kΩ	5	"	0,5	61 29418-01	BC3
237	VH	1,0 kΩ	5	"	0,5	61 29411-01	BC3
238	VH	1,8 kΩ	5	"	0,5	61 29606-01	AC4
239	VH	2,7 kΩ	5	"	0,5	61 29416-01	AC4
240							
241							
242	VH	100 Ω	5	Massa	0,5	61 29470-01	AC4
243	VH	100 Ω	5	"	0,5	61 29470-01	AC4
244	VH	0,47 Ω	10	Trädl.	4	61 29519-01	BC4
245	VH	0,47 Ω	10	"	4	61 29519-01	AC4
246							
247	VH	10 Ω	5	Massa	0,5	61 29482-01	BC4
248	VH	4,7 kΩ	5	Kolskikt	0,33	61 29263-01	B1
249	VH	220 Ω	5	"	0,33	61 29252-01	BC1
250	VH	15 kΩ	5	Massa	0,5	61 29345-01	B3
251	VH	330 Ω	5	Massa	0,5	61 29605-01	B4
252	VH	100 Ω	5	"	0,5	61 29470-01	B4
253	VH	270 Ω	5	Kolskikt	0,33	61 29253-01	BD2
301		1,5 kΩ	5	Massa	0,5	61 29414-01	D2
302		1,2 kΩ	5	Kolskikt	0,33	61 29290-01	D2
303		820 Ω	5	"	0,33	61 29675-01	D3
401		1 kΩ	5	Kolskikt	0,5	61 29707-01	D3
402		33 kΩ	5	Massa	0,5	61 29418-01	D3
403		68 kΩ	5	"	0,5	61 29234-01	D3
404		150 Ω	5	Kolskikt	0,5	61 29698-01	D3
405		2,2 kΩ	5	Massa	0,5	61 29415-01	D4
406		2,2 kΩ	5	"	0,5	61 29415-01	D4
407		47 Ω	5	"	0,5	61 29602-01	D4
408		3,9 kΩ	5	"	0,5	61 29420-01	D4

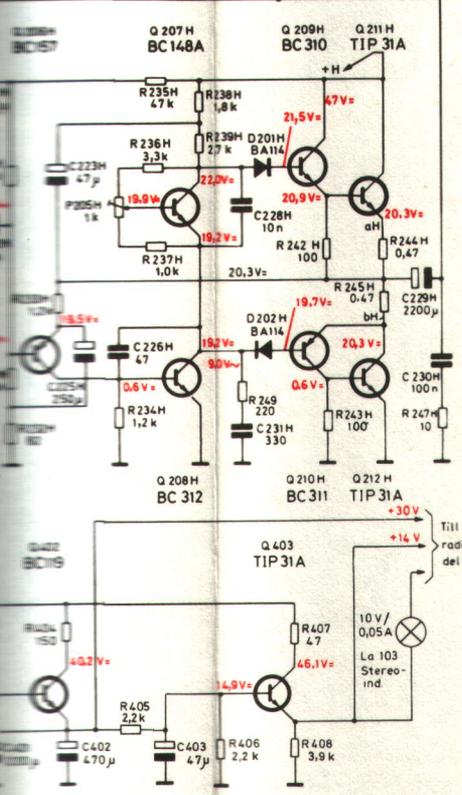
(P) Potentiometrar Potentiometers Potentiometer

Nr	Värde	Funktion	Art.nr	Pos.
201	VH	2x50 kΩ Volym	61 17693-01	BC2
202	VH	2x50 kΩ Klangfärg, bas	61 17600-01	AC3
203	VH	2x50 kΩ " , diskant	61 17600-01	AC3
204	VH	2x50 kΩ Balans	61 17601-01	BC3
205	VH	1 kΩ Reglerpot.	61 17702-01	AC3
401		1 kΩ Reglerpot	61 17702-01	D3

Alle Spannungen sind mit Röhrevoltmeter gemessen. Während der Gleichstrommessung darf kein Signal dem Verstärker zugeführt werden. Die Spannung zwischen den Punkten aV- bV resp. aH- bH ist mittels P 205V und P205H so einzustellen, dass der Spannungsfall a-b ca 30mV beträgt. Dies entspricht einem Ruhestrom von ca 30mA durch Q 211 und Q 212.

Die Signalspannungen sind Richtwerte für 15 W über 15Ω Klangregler sind in Mittellage zu stellen, damit gerader Frequenzgang erhalten wird. Signalfrequenz 1000 Hz.

Kleine Abweichungen dieses Schaltschemas können auf Grund von Änderungen während der Produktion vorkommen.



K
F

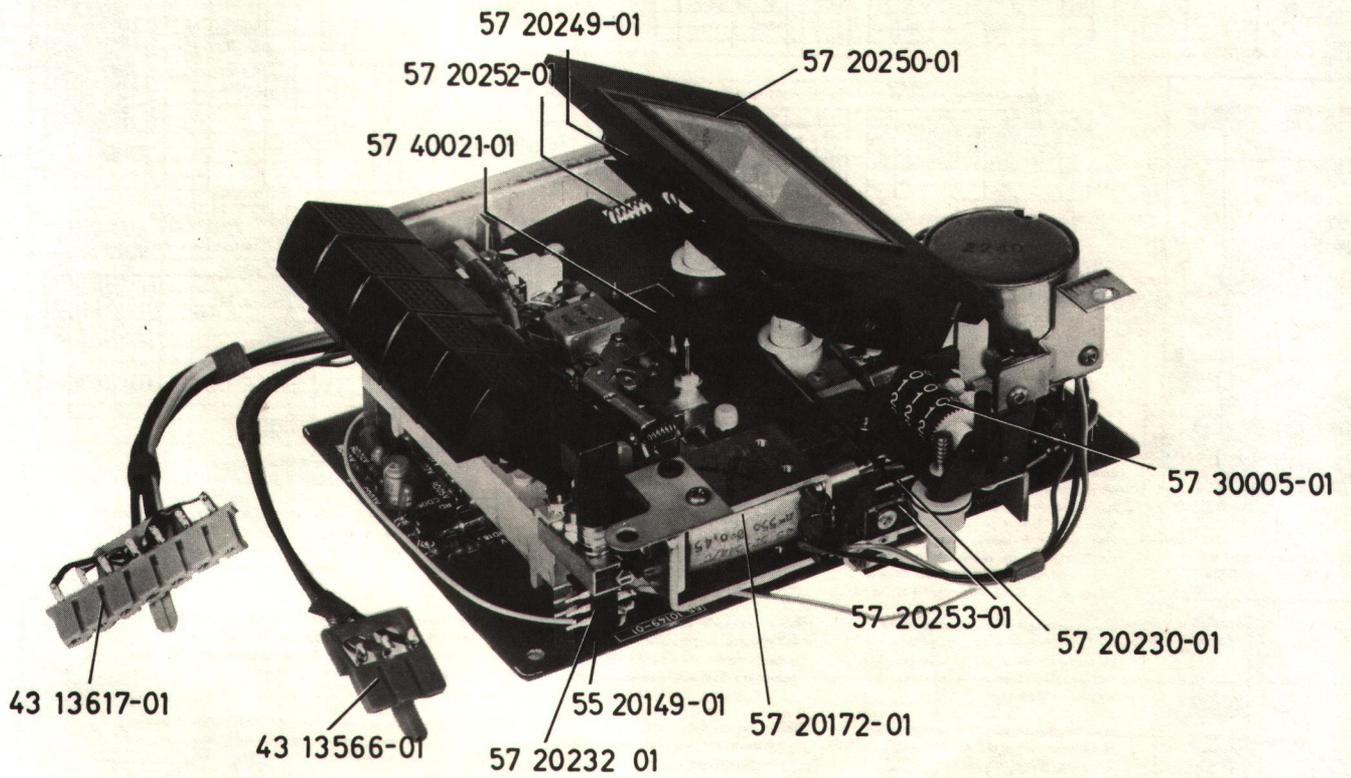
A

R

B

C

D



(R) Motstånd Resistors Widerstände Vastukset

Nr No	Art nr Part No	Värde Value	Tol. %	Mat. Mat. Werkstoff	Bel. W Dissipat. Bel. W KuormW	Pos. " " " "
A01	61 29266-01	12 kΩ	5	Kolekitekt	0,33	0
A02	61 29258-01	1 kΩ	5	"	"	C
B01	61 29271-01	39 kΩ	5	Kolekitekt	0,33	A
B02	61 29265-01	10 kΩ	5	"	"	A
B03	61 29265-01	10 kΩ	5	"	"	A
B04	61 29271-01	39 kΩ	5	"	"	A
B05	61 29265-01	10 kΩ	5	"	"	A
B06	61 29265-01	10 kΩ	5	"	"	A
B07	61 29267-01	18 kΩ	5	"	"	A
B08	61 29260-01	2,2 kΩ	5	"	"	A
B09	61 29269-01	27 kΩ	5	"	"	A
B10	61 29265-01	10 kΩ	5	"	"	A
B11	61 29262-01	3,3 kΩ	5	Kolekitekt	0,33	A
B12	61 29250-01	220 kΩ	5	"	"	A
B13	61 29345-01	15 kΩ	5	"	"	A
B14	61 29265-01	10 kΩ	5	"	"	A
B15	61 29272-01	47 kΩ	5	"	"	A
B16	61 29290-01	1,2 kΩ	5	"	"	A
B17	61 29675-01	820 kΩ	5	"	"	A
B18	61 29250-01	220 kΩ	5	"	"	A
B19	61 29754-01	2,7 MΩ	10	"	0,5	A
B20	61 29272-01	47 kΩ	5	"	0,33	A
B21	61 29678-01	560 kΩ	5	Kolekitekt	0,33	A
B22	61 29264-01	5,6 kΩ	5	"	"	A
B23	61 29291-01	5,6 kΩ	5	"	"	A
B24	61 29265-01	10 kΩ	5	"	"	A
B25	61 29356-01	470 Ω	5	"	"	A
D01	61 29671-01	10 Ω	5	Kolekitekt	0,33	B
D02	61 29251-01	150 Ω	5	"	"	B
D03	61 29004-01	1 MΩ	5	"	"	B
D04	61 29265-01	10 kΩ	5	"	"	B
D05	61 29267-01	18 kΩ	5	"	"	B
D06	61 29257-01	680 Ω	5	"	"	B
D07	61 29250-01	220 kΩ	5	"	"	B
D08	61 29254-01	330 Ω	5	"	"	B
D09	61 29002-01	300 kΩ	5	"	"	B
D10	61 29256-01	1,8 kΩ	5	"	"	B
D11	61 29250-01	100 Ω	5	"	"	B
D12	61 29269-01	27 Ω	5	"	"	B
D13	61 29268-01	22 kΩ	5	"	"	B
D14	61 29357-01	3,9 kΩ	5	"	"	B
D15	61 29265-01	4,7 kΩ	5	"	"	B
D16	61 29311-01	68 Ω	5	"	"	B
D17	61 29290-01	1,2 kΩ	5	"	"	B
D18	61 29290-01	1,2 kΩ	5	"	"	B
D19	61 29344-01	270 kΩ	5	"	"	B
D20	61 29274-01	100 kΩ	5	"	"	B
D21	61 29268-01	22 kΩ	5	"	"	B
D22	61 29274-01	100 kΩ	5	"	"	B
D23	61 29614-01	39 Ω	5	"	"	B
D24	61 29252-01	220 Ω	5	"	"	B
D25	61 29671-01	10 Ω	5	"	"	B
D26	61 29274-01	100 kΩ	5	"	"	B
D27	61 29628-01	47 Ω	5	Trådlinn	4	B
D28	61 29259-01	1,5 kΩ	5	Kolekitekt	0,33	B
D29	61 29265-01	10 kΩ	5	"	"	B
D30	61 29677-01	120 kΩ	5	"	"	B
D31	61 29266-01	12 kΩ	5	"	"	B
D32	61 29265-01	10 kΩ	5	"	"	B
D33	61 29272-01	47 kΩ	5	"	"	B
D34	61 29272-01	47 kΩ	5	"	"	B
D35	61 29357-01	3,9 kΩ	5	"	"	B
D36	61 29712-01	1,2 Ω	5	"	0,5	B
D37	61 29691-01	33 Ω	5	"	"	B
F01	61 29259-01	1,5 kΩ	5	Kolekitekt	0,33	C
F02	61 29256-01	470 Ω	5	"	"	C
F03	61 29257-01	680 Ω	5	"	"	C
F04	61 29256-01	470 Ω	5	"	"	C
F05	61 29260-01	2,2 kΩ	5	"	"	C
F06	61 29291-01	5,6 kΩ	5	"	"	C
F07	61 29259-01	1,5 kΩ	5	"	"	C
F08	61 10065-01	4,5 Ω	5	Trådlinn	"	C
F09	61 29248-01	33 Ω	5	Kolekitekt	"	C
1201	61 29257-01	680 Ω	5	Kolekitekt	0,33	C
1202	61 29273-01	68 kΩ	5	"	"	C
1203	61 29001-01	56 kΩ	5	"	"	C
1204	61 29257-01	680 Ω	5	"	"	C
1205	61 29257-01	680 Ω	5	"	"	C
1206	61 29258-01	1 MΩ	5	"	"	C
1207	61 29357-01	3,9 kΩ	5	"	"	C
1208	61 29282-01	8,2 kΩ	5	"	"	C
1209	61 29258-01	1 MΩ	5	"	"	C
1210	61 29345-01	330 kΩ	5	"	"	C
1211	61 29274-01	100 kΩ	5	"	"	C
1212	61 29676-01	1,8 kΩ	5	"	"	C
1213	61 29345-01	330 kΩ	5	"	"	C
1214	61 29268-01	22 kΩ	5	"	"	C
1215	61 29257-01	680 Ω	5	"	"	C
1216	61 29291-01	5,6 kΩ	5	"	"	C
1217	61 29257-01	680 Ω	5	"	"	C
1218	61 29677-01	120 kΩ	5	"	"	C
1219	61 29268-01	22 kΩ	5	"	"	C
1220	61 29677-01	120 kΩ	5	"	"	C

(C) Kondensatorer Capacitors Kondensatoren Kondensattorit

Nr No	Art nr Part No	Värde Value	Tol. %	Mat. Mat. Werkstoff	Sp. V V	Pos. " " " "
A01	62 20036-01	470 nF	+100-10	E-lyt	40	C
A02	62 50065-01	220 nF	+50-20	"	35	C
B01	62 50019-01	2,2 nF	+50-20	Tantal	35	A
B02	62 21375-01	330 pF	10	Keramisk	63	A
B03	62 50019-01	2,2 nF	+50-20	Tantal	35	A
B04	62 21101-01	2,2 nF	+50-10	E-lyt	63	A
B05	62 21101-01	2,2 nF	+50-10	E-lyt	63	A
B06	62 21375-01	330 pF	10	Keramisk	63	A
B07	62 21186-01	47 nF	10	Polyest.	250	A
B08	62 50024-01	22 nF	+50-10	Tantal	10	A
B09	62 50024-01	22 nF	+50-10	Tantal	10	A
B11	62 50043-01	0,68 nF	+50-20	Tantal	35	A
B12	62 21305-01	47 nF	+50-10	E-lyt	25	A
D01	62 21375-01	820 pF	10	Keramisk	100	B
D02	62 50019-01	2,2 nF	+50-20	Tantal	35	B
D03	62 21304-01	22 nF	+100-10	E-lyt	25	B
D04	62 50019-01	2,2 nF	+50-20	Tantal	35	B
D05	62 21248-01	82 nF	2	Keramisk	63	B
D06	62 50037-01	100 nF	+50-20	Tantal	3	B
D07	62 50020-01	4,7 nF	+50-20	Tantal	25	B
D08	62 50025-01	47 nF	+50-20	Tantal	3	B
D09	62 50021-01	2,7 nF	2,5	Styrol	63	B
D10	62 50058-01	1,8 nF	2,5	Styrol	63	B
D11	62 20016-01	100 nF	5	Polycarb	250	B
D12	62 20044-01	220 nF	5	Polycarb	100	B
D13	62 50011-01	3,3 nF	2,5	Styrol	63	B
D14	62 50011-01	3,3 nF	2,5	Styrol	63	B
D15	62 21337-01	1 nF	20	Keramisk	500	B
D16	62 21100-01	15 nF	10	Met.	400	B
D17	62 21146-01	2,2 nF	20	Keramisk	500	B
D18	62 21107-01	22 nF	10	Met.	400	B
D19	62 21107-01	22 nF	10	Met.	400	B
D20	62 21585-01	100 nF	+50-10	E-lyt	25	B
D21	62 21504-01	22 nF	+100-10	"	25	B
D22	62 21504-01	22 nF	+100-10	"	25	B
D23	62 21504-01	22 nF	+100-10	"	25	B
D24	62 21504-01	22 nF	+100-10	"	25	B
D25	62 21585-01	470 nF	+100-10	"	25	B
D26	62 21562-01	470 nF	+100-10	"	25	B
P01	62 50044-01	0,47 nF	+100-10	E-lyt	63	C
1201	62 21305-01	47 nF	+50-10	E-lyt	25	C
1202	62 50019-01	2,2 nF	+50-20	Tantal	35	C
1203	62 21107-01	22 nF	10	Met.	400	C
1204	62 30011-01	3,3 nF	2,5	Styrol	63	C
1205	62 00015-01	470 pF	2	Keramisk	100	C
1206	62 00026-01	1,8 nF	10	"	100	C
1207	62 21107-01	22 nF	10	Folrest.	400	C
1208	62 30030-01	2,2 nF	2,5	Styrol	63	C
1209	62 30009-01	680 pF	2,5	"	63	C
1210	62 12705-01	10 nF	10	Polyest.	400	C
1211	62 50019-01	2,2 nF	+50-20	Tantal	35	C
1212	62 21107-01	22 nF	10	Folrest.	400	C
1213	62 21107-01	22 nF	10	"	400	C

(D) Dioder Diodes Dioden Diodit

Nr No	Art nr Part No	Värde Value	Typ Type	Pos. " " " "
B01	63 08824-01	1N4148	A	A
B02	63 08824-01	1N4148	A	A
B03	63 08824-01	1N4148	A	A
B04	63 08824-01	1N4148	A	A
B05	63 08824-01	1N4148	A	A
B06	63 40028-01	82X 83/9V1	B	B
B07	63 08824-01	1N4148	B	B
B08	63 08824-01	1N4148	B	B
P01	63 08645-01	0A 95	C	C
P02	63 40054-01	1N4448	C	C
P03	63 40054-01	1N4448	C	C
P04	63 08824-01	1N4148	C	C
1201	63 08824-01	1N4148	C	C
1202	63 08824-01	1N4148	C	C
1203	63 08824-01	1N4148	C	C
1204	63 08824-01	1N4148	C	C
1205	63 08824-01	1N4148	C	C
1206	63 08824-01	1N4148	C	C

(P) Potentiometrar Potentiometers Potentiometer Potentiometri

Nr No	Art nr Part No	Värde Value	Funktion Function	Pos. " " " "
A01	61 17960-01	4,7 kΩ	Spänningsinställning	C
B01	61 70008-01	25 kΩ	Inst. inspänivd (log.)	A
B02	61 17960-01	4,7 kΩ	Inst. av insp.instr.	A
D01	61 17705-01	470 Ω	BIAS	B
P01	61 82060-01	500 Ω	Hastighetsreglering	C

(S) Säkringar Fuses Sicherungen Sulakkeet

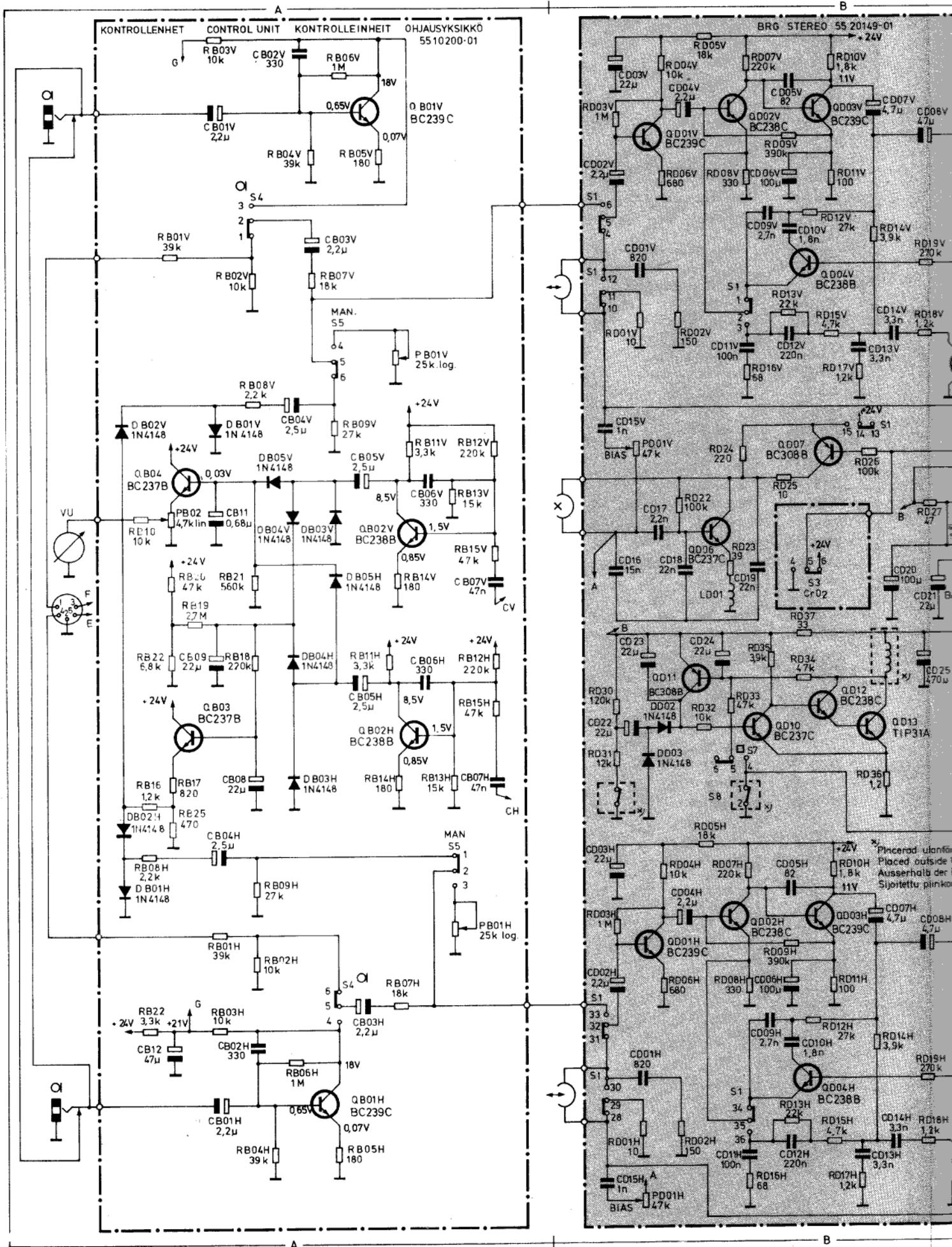
Nr No	Art nr Part No	Värde Value	Pos. " " " "
S1	65 76986-01	650 mA	C

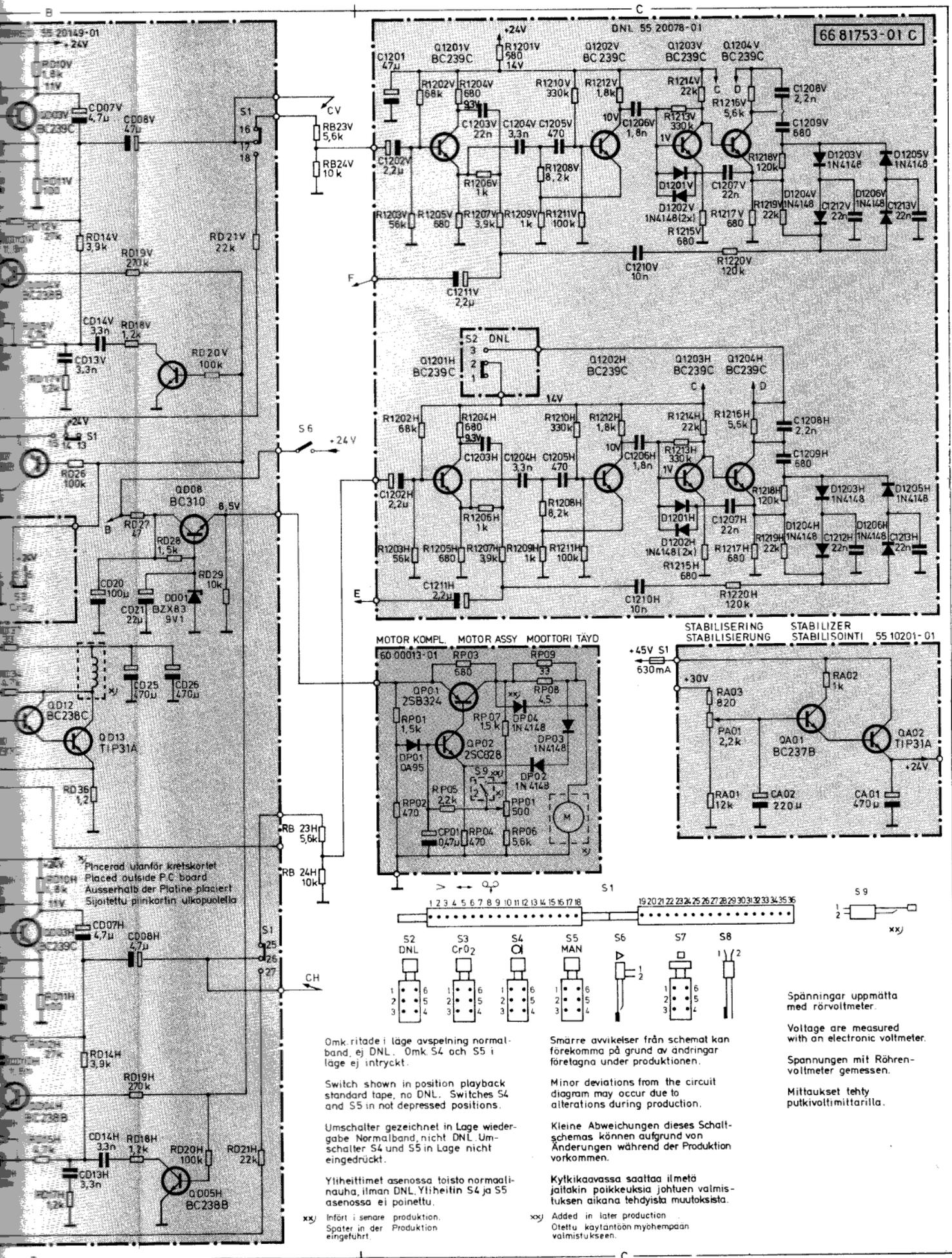
(Q) Transistorer Transistors Transistoren Transistoreita

Nr No	Art nr Part No	Typ Type	Pos. " " " "
A01	63 10004-01	BC 237 B	C
A02	63 09218-01	TIF 31 A	C
B01	63 10008-01	BC 239 C	A
B02	63 10030-01	BC 238 B	A
B03	63 10004-01	BC 237 B	A
B04	63 10004-01	BC 237 B	A
D01	63 10008-01	BC 239 C	B
D02	63 10010-01	BC 238 C	B
D03	63 10008-01	BC 239 C	B
D04	63 10030-01	BC 238 B	B
D05	63 10030-01	BC 238 B	B
D06	63 10004-01	BC 237 C	B
D07	63 10023-01	BC 308 B	B
D08	63 09187-01	BC 310	B
D10	63 10004-01	BC 237 C	B
D11	63 10023-01	BC 308 B	B
D12	63 10010-01	BC 238 C	B
D13	63 09218-01	TIF 31 A	B
P01	63 09206-01	2SB324	C
P02	63 10015-01	2SC828	C
1201	63 10008-01	BC 239 C	C
1202	63 10008-01	BC 239 C	C
1203	63 10008-01	BC 239 C	C
1204	63 10008-01	BC 239 C	C

KOPPLINGSSCHEMA KYTKINKAAVA KASSETTDEL

KYTKINKAAVA KASSETTIOSA





Omk. ritade i läge avspeling normal-band, ej DNL. Omk. S4 och S5 i läge ej intryckt.

Switch shown in position playback standard tape, no DNL. Switches S4 and S5 in not depressed positions.

Umschalter gezeichnet in Lage wiedergabe Normalband, nicht DNL. Umschalter S4 und S5 in Lage nicht eingedrückt.

Yliheittimet asenossa toisto normaalinauha, ilman DNL. Yliheitin S4 ja S5 asenossa ei painettu.

xxj Inför i senare produktion. Später in der Produktion eingeführt.

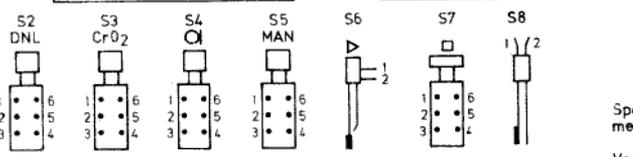
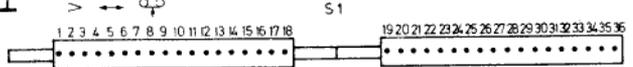
Smärre avvikelser från schemat kan förekomma på grund av ändringar företagna under produktionen.

Minor deviations from the circuit diagram may occur due to alterations during production.

Kleine Abweichungen dieses Schalt-schemas können aufgrund von Änderungen während der Produktion vorkommen.

Kytäkäivässa saattaa ilmetä jaitakin poikkeuksia johtuen valmistuksen aikana tehdyistä muutoksista.

xxj Added in later production. Otettu käyttöön myöhempään valmistukseen.



Spänningar uppmätta med rörvoltmeter.

Voltage are measured with an electronic voltmeter.

Spannungen mit Röhren-voltmeter gemessen.

Mittaukset tehty putkivoltmittarilla.

K
K

RESERVDLSLISTA

VARAOSALUETTELO

V. g. uppge alltid vid beställning:

Tilattaessa varaosia on aina mainittava:

Artikelnummer, benämning, typ och serie.

nimi, varaosan numero, tyyppi ja sarja.

Artikel nr Osa n:o	Benämning	Nimitys
40 30004-01	Fot	Jalka
43 13570-01	Antennkontakt	Antenniliitin
43 37034-01	Jackuttag hörtelefon	Kuulokepistoke
43 60039-01	Jackuttag mikrofon	Mikrofonipistoke
43 60058-01	Anslutningskontakt, yttre bandspelare	Liitin, ulkopuol. nauhuri
43 60059-01	Anslutningskontakt högtalare	Liitin, kaiutin
43 89191-01	Nätsladd	Verkkajohto
44 60017-01	Anslutningskontakt, kassetbandspelare, komplett	Liitin, kasettinauhuri, täydell.
55 20078-01	Kretskort DNL	Piirikortti DNL
55 20133-01	Stereodekoder, komplett	Stereodekooderi, täydell.
55 20200-01	<u>Kretskort, kontrollenhet</u>	<u>Piirikortti ohjausyksikkö</u>
56 40022-01	Tryckknappsomkopplare (S2-S3-S4-S5)	Painonappi yliheitin (S2-S3-S4-S5)
42 70037-01	Tryckknapp	Painonappi
55 20201-01	Kretskort, stabilisering	Piirikortti, stabilisointi
55 20210-01	<u>Kretskort, förstärkare</u>	<u>Piirikortti, vahvistin</u>
56 40028-01	Tryckknappsomkopplare	Painonappi yliheitin
42 70037-01	Tryckknapp	Painonappi
56 84692-01	Säkringshållare	Varokepesä
63 80000-01	Kylfläns	Jäähdytyslairpa
55 34875-01	Kretskort, omkopplare	Piirikortti, yliheitin
55 90015-01	<u>Radiodel, komplett</u>	<u>Radio-osa täydell.</u>
55 13743-01	UKV-del, komplett	ULA-osa täydell.
55 20071-01	MF-del, komplett	VT-osa täydell.
55 30006-01	Kretskort, dekoderfäste	Piirikortti, rekooderin pidin
56 00017-01	<u>Tryckknappsomkopplare, strömställare-hörtelefon</u>	<u>Painonappi yliheitin, katkaisija, kuulokkeet</u>
56 00021-01	Strömställare	Katkaisija
42 70037-01	Tryckknapp	Painonappi
56 60017-01	Manöversystem	Ohjausyksikkö
58 00051-01	Nättransformator T-N171	Verkkomuuntaja T-N171
65 83094-01	Lamphållare	Lampun pidin
65 88900-01	Säkringshållare	Varokepesä
65 89904-01	Visarinstrument	Osoitininstrumentti
	<u>Inbyggnadsdetaljer:</u>	<u>Laattikko-osia:</u>
40 01753-01	Låda (teak)	Kotelo (teak)
40 01753-02	Låda (jakaranda)	Kotelo (jakaranda)
40 01753-03	Låda (valnöt)	Kotelo (pähkinäpuu)
40 01753-05	Låda (svartlack)	Kotelo (musta lakattu)
40 01753-09	Låda (vitlack)	Kotelo (valkoinen lakattu)
40 10030-01	Bakkantsprofil	Takalaatta
40 80054-01	Plastlock, komplett	Muovikansi täydell
40 91753-10	Kartong (Luxor)	Pahvilaatikko (Luxor)
40 91753-20	Kartong (Skantic)	Pahvilaatikko (Skantic)
41 01753-10	Manöverskylt (Luxor)	Etulevy (Luxor)
41 01753-20	Manöverskylt (Skantic)	Etulevy (Skantic)
41 80056-01	Skylt för plastlock	Kilpi muovikanteen
42 00004-01	Ratt	Nuppi
47 33982-01	Justeringsfjäder	Säätöjousi
47 90003-01	Upphängningsfjäder, skivspelare	Kiinnitysrous, levysoitin
50 20002-01	Skruv, bromsled	Ruuvi, jarru

Artikel nr Osa n:o	Benämning	Nimitys
53 00019-01	Bromsled	Jarru
53 00020-01	Bromsbräcka	Jarrualuslevy
53 32420-01	Indikeringslins (grön)	Ilmaisinelämpun linssi (vihreä)
53 32421-01	Lins, tryckknappsomkopplare	Linssi, painonappi yliheitin
53 53894-01	Styrning	Ohjaus
53 89901-01	Indikeringslins (röd)	Ilmaisinelämpun linssi (punainen)
53 89902-01	Indikeringslins (orange)	Ilmaisinelämpun linssi (oranssi)
66 71753-10	Bruksanvisning (Luxor)	Käyttöohje (Luxor)
66 71753-20	Bruksanvisning (Skantic)	Käyttöohje (Skantic)
13 34221-05	Skivspelare se BG1F-29	Levysoitin katso BG1F-29
57 41000-02	<u>Kassettdel, komplett</u>	<u>Kasettiosa, täydell.</u>
41 80077-01	Täckram komplett	Kehys, täydell
53 30115-01	Insynsskydd	Suojus
55 20149-01	<u>Kretskort BRG Stereo</u>	<u>Piirikortti BRG Stereo</u>
56 30015-01	Omkopplare (S1)	Vaihtokytkin (S1)
59 10025-01	Oscillatorspole LD 01	Oskilaattorikelä LD 01
63 80000-01	Transistorkylare	Transistorijäähdytin
57 20172-01	Dragmagnet	Vetomagneetti
57 20230-01	Kontaktfäste, komplett	Liitinpidike, täydell.
57 20232-01	Pausomkopplare, komplett (S7)	Taukokytkin, täydell (S7)
57 20249-01	Kassetthållare	Kasetin pidin
57 20250-01	Lock	Kansi
57 20251-01	Axel	Akseli
57 20252-01	Fjäder	Jousi
57 20253-01	Drivrem	Vetohihna
57 30005-01	Räkneverk, komplett	Nauhalaskuri, täydell.
43 90078-01	Kontakt, komplett (S6)	Kosketin varusteineen (S6)
56 90023-01	Omkopplare (S8)	Vaihtokytkin (S8)
56 90034-01	Omkopplare (S9)	Vaihtokytkin (S9)
57 40021-01	Kasettmekanism se BG1D-22	Kasettikoneisto katso BG1D-22
	Högtalare 14030411/2 se R2F-9	Käytin 14030411/2 katso R2F-9
	<u>Tillbehör:</u>	<u>Lisätarvikkeet:</u>
43 39524-01	FM-antenn	ULA-antenni
57 73762-01	Skivcentrum	Levykeskus
19 00012-01	Mikrofon	Mikrofoni

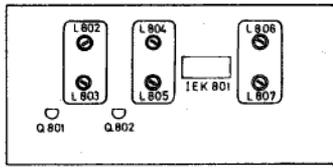
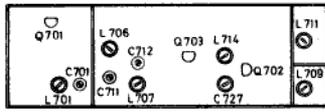
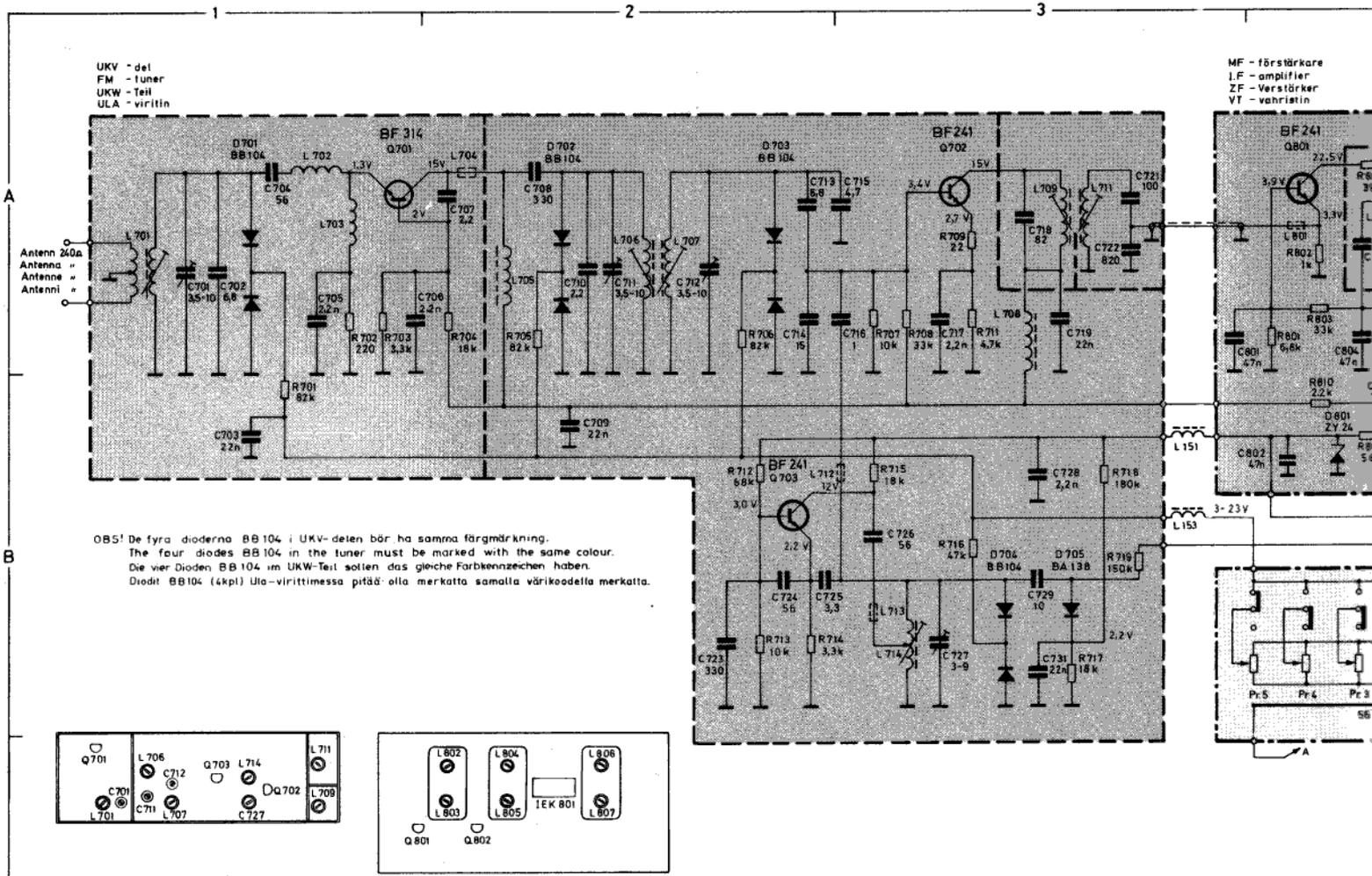
Föreliggande schema ersätter KOPPLINGSSCHEMA RADIO-DEL på sid. 15 och 16 i Serviceanvisning R2E-13 (apparaterna 15017531 Dirigent 3200 och 15017532 Harmoni 17SK).

This circuit diagram replaces the CIRCUIT DIAGRAM TUNER SECTION on the pages 15 and 16 in the Service Manual R2E-13 (for the models 15017531 and 15017532).

Dieses Schaltschema ersetzt das SCHALTSCHHEMA RADIO auf den Seiten 15 und 16 in der Serviceanweisung R2E-13 (für die Geräte 15017531 und 15017532).

Liittinä seuraavaa kavaa on käytettävä Huolto-ohjeessa R2E-13 sivuilla 15 ja 16 olevan RADIO-OSAN KYTKINKAAVAN sijasta (laitteet 15017531 Dirigent 3200 ja 15017532 Harmoni 17SK).

KOPPLINGSSCHEMA KYTKINKAAVA RADIODEL RADIO-OSA



(R) Motstånd Resistors Widerstände Vastukset

Nr	Värde	Tol.±%	Mat.	Bel.W.	Art.nr.	Pos.
601	10 kΩ	5	PTC	0.10	61 17961-01	B4
602	22 kΩ	5	PTC	0.10	61 17962-01	B4
603	15 kΩ	20	PTC	0.33	61 29666-01	B5
604	150 kΩ	5	Kolskikt	0.33	61 29275-01	B5
605	68 kΩ	5	"	0.33	61 29273-01	B5
606	68 kΩ	5	"	0.33	61 29273-01	B5
607	82 kΩ	5	"	0.33	61 29696-01	B5
608	33 kΩ	5	"	0.33	61 29270-01	B5
609	33 kΩ	5	"	0.33	61 29270-01	B5
610						
611	39 kΩ	5	Kolskikt	0.33	61 29271-01	B6
612	39 kΩ	5	"	0.33	61 29271-01	B6
701	82 kΩ	5	Kolskikt	0.33	61 29298-01	B1
702	220 Ω	5	"	0.33	61 29252-01	A1
703	3.3 kΩ	5	"	0.33	61 29267-01	A1
704	18 kΩ	5	"	0.33	61 29267-01	A2
705	82 kΩ	5	"	0.33	61 29298-01	A2
706	82 kΩ	5	"	0.33	61 29298-01	A2
707	10 kΩ	5	"	0.33	61 29265-01	B3
708	33 kΩ	5	"	0.33	61 29270-01	B3
709	22 Ω	5	"	0.33	61 29247-01	B3
710						
711	4.7 kΩ	5	Kolskikt	0.33	61 29263-01	A3
712	68 kΩ	5	"	0.33	61 29273-01	B2
713	10 kΩ	5	"	0.33	61 29265-01	B2
714	3.3 kΩ	5	"	0.33	61 29262-01	B2
715	18 kΩ	5	"	0.33	61 29267-01	A3
716	4.7 kΩ	5	"	0.33	61 29272-01	B3
717	18 kΩ	5	"	0.33	61 29267-01	B3
718	180 kΩ	5	"	0.33	61 29276-01	B3
719	150 kΩ	5	"	0.33	61 29275-01	B3
720						

(R) Motstånd Resistors Widerstände Vastukset

Nr	Värde	Tol.±%	Mat.	Bel.W.	Art.nr.	Pos.
801	6.8 kΩ	5	Kolskikt	0.33	61 29264-01	A4
802	1 kΩ	5	"	0.33	61 29258-01	A4
803	33 kΩ	5	"	0.33	61 29270-01	A4
804	390 Ω	5	"	0.33	61 29255-01	A4
805	560 kΩ	5	"	0.33	61 29300-01	B4
806	4.8 kΩ	5	"	0.33	61 29676-01	A4
807	3.3 kΩ	5	"	0.33	61 29267-01	A4
808	33 kΩ	5	"	0.33	61 29270-01	A4
809	220 Ω	5	"	0.33	61 29252-01	A4
810	2.2 kΩ	5	"	0.33	61 29260-01	B4
811	390 Ω	5	"	0.33	61 29255-01	A4
812	1.8 kΩ	5	"	0.33	61 29676-01	A5
813	82 kΩ	5	"	0.33	61 29298-01	B5
814	150 kΩ	5	"	0.33	61 29275-01	A5
815	2.2 kΩ	5	"	0.33	61 29268-01	A5
816	220 Ω	5	"	0.33	61 29252-01	A5
817	2.2 kΩ	5	"	0.33	61 29260-01	A5
818	100 Ω	5	"	0.33	61 29250-01	A6
819	2.2 kΩ	5	"	0.33	61 29260-01	A6
820	8.2 kΩ	5	"	0.33	61 29282-01	A5
821	1 kΩ	5	Kolskikt	0.33	61 29258-01	A6
822	33 kΩ	5	"	0.33	61 29270-01	A6
823	12 kΩ	5	"	0.33	61 29266-01	A6
824	12 kΩ	5	"	0.33	61 29266-01	A6

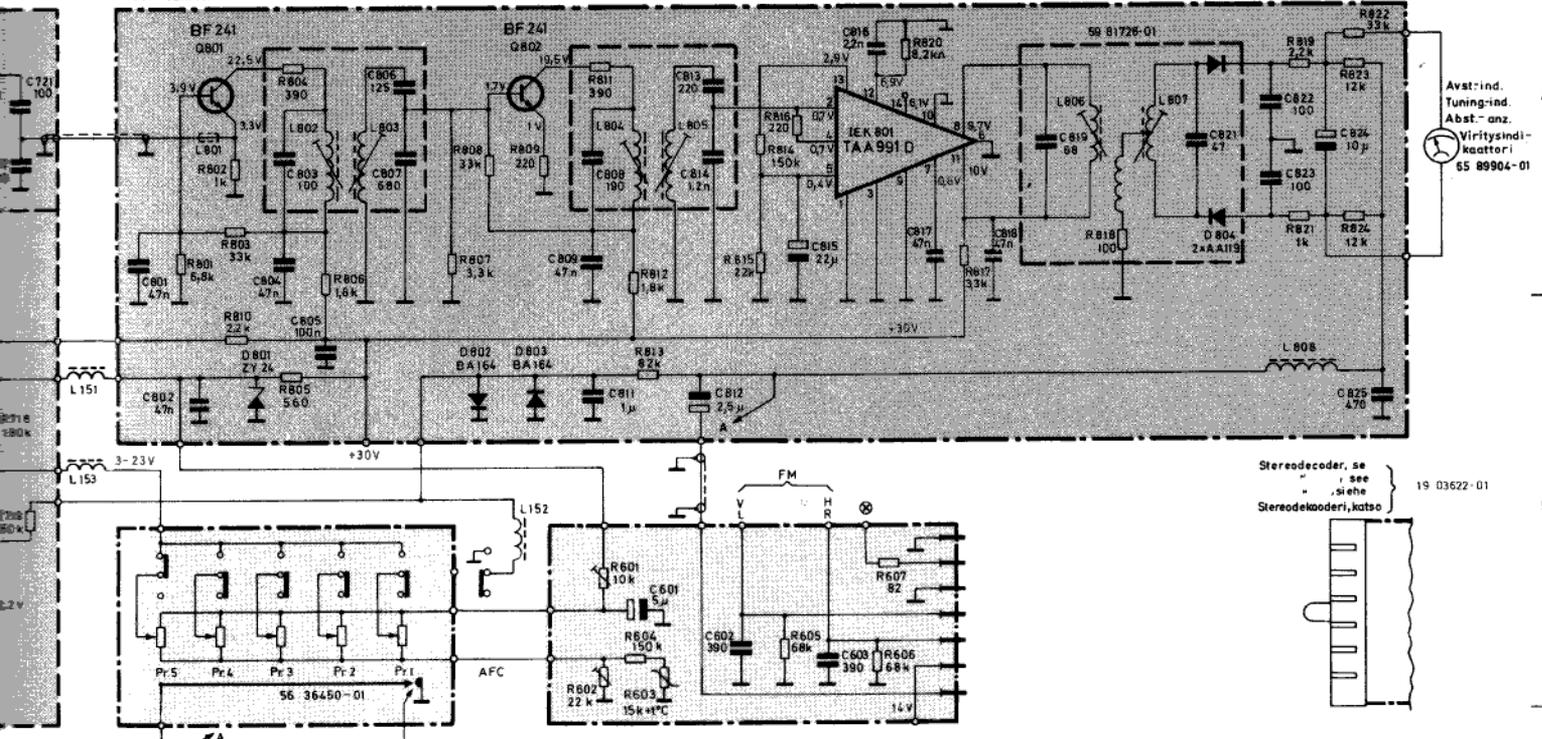
(C) Kondensatorer Capacitors Kondensatoren Kondensatorit

Nr	Värde	Tol.±%	Mat.	Sp.V.	Art.nr.	Pos.
601	5 μF	+50-20	Elyt	35	62 21172-01	B5
602	390 pF	2.5	Styrol	630	62 21260-01	B5
603	390 pF	2.5	"	630	62 21260-01	B5
604	8.2 nF	10	Polyest.	400	62 12674-01	B6
701	3.5-10 pF		Trimmer	63	62 21382-01	A1
702	5.8 pF	0.25 pF	Keram.	63	62 21234-01	A1
703	22 nF	+100-20	"	40	62 21344-01	B1
704	56 pF	2	"	63	62 21246-01	A1
705	2.2 nF	+40-20	"	500	62 21139-01	A1
706	2.2 nF	+40-20	"	500	62 21139-01	A1
707	2.2 pF	0.25 pF	"	63	62 21425-03	A2
708	330 pF	10	"	100	62 21375-01	A2
709	22 nF	+100-20	"	40	62 21344-01	B2
710	2.2 pF	0.25 pF	"	63	62 21425-03	A2
711	3.5-10 pF		Trimmer	63	62 21382-01	A2
712	3.5-10 pF		"	63	62 21382-01	A2
713	5.8 pF	0.25 pF	Keram.	63	62 21234-01	A2
714	15 pF	2	"	63	62 21238-01	A2
715	4.7 pF	0.25 pF	"	63	62 21232-01	A3
716	2.2 nF	0.25 pF	"	63	62 21400-01	A3
717	2.2 nF	+40-20	"	500	62 21139-01	A3
718	2.2 pF	2	"	63	62 21248-01	A3
719	22 nF	+100-20	"	40	62 21344-01	A3
720						
721	100 pF	2	Keram.	63	62 21371-01	A3
722	820 pF	10	"	100	62 21379-01	A3
723	330 pF	10	"	100	62 21375-01	B2
724	56 pF	2	"	63	62 21256-01	B2
725	3.3 pF	0.5 pF	"	500	62 21230-01	B2
726	56 pF	2	"	63	62 21248-01	B3
727	3-9 pF		Trimmer	160	62 21381-01	B3
728	2.2 nF	+40-20	Keram.	500	62 21139-01	B3

(C) Kondensatorer Capacitors Kondensatoren Kondensatorit

Nr	Värde	Tol.±%	Mat.	Sp.V.	Art.nr.	Pos.
729	10 pF	0.25 pF	Keram.	63	62 21236-01	B5
730						
731	22 nF	+100-25	Keram.	40	62 21344-01	B5
801	4.7 nF	+80-20	Keram.	4.0	62 21887-01	B1
802	4.7 nF	+50-20	Elyt	35	62 21887-01	B1
803	100 pF	5	Styrol	160	62 21792-01	B1
804	4.7 nF	+80-20	Keram.	4.0	62 21887-01	B1
805	100 nF	10	Polyest.	100	62 21023-01	B1
806	125 pF	5	Styrol	160	62 21988-01	B1
807	680 pF	5	"	160	62 21027-01	B1
808	190 pF	5	"	160	62 21384-01	B1
809	4.7 nF	+80-20	Keram.	4.0	62 21887-01	B1
810						
811	1 μF	20	Polyest.	100	62 21001-01	B1
812	2.5 μF	+50-10	Elyt	64	62 21101-01	B1
813	220 pF	2.5	Styrol	160	62 21470-01	B1
814	1.2 nF	2.5	"	63	62 21978-01	B1
815	2.2 μF	+50-20	Tantal	10	62 21163-01	B1
816	2.2 nF	+40-20	Keram.	500	62 21139-01	B1
817	4.7 nF	+80-20	"	4.0	62 21167-01	B1
818	4.7 nF	+80-20	"	4.0	62 21187-01	B1
819	68 pF	2	"	63	62 21247-01	B1
820						
821	4.7 pF	2	Keram.	63	62 21245-01	B1
822	100 pF	2	"	63	62 21371-01	B1
823	100 pF	2	"	63	62 21371-01	B1
824	10 pF	+50-20	Tantal	25	62 21167-01	B1
825	470 pF	2.5	Styrol	160	62 30008-03	B1

MF - förstärkare
 LF - amplifier
 VF - Verstärker
 VT - vohristin



Avstr.ind.
 Tuning-ind.
 Abst.-anz.
 Viritysindi-
 kaattori
 65 89904-01

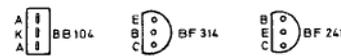
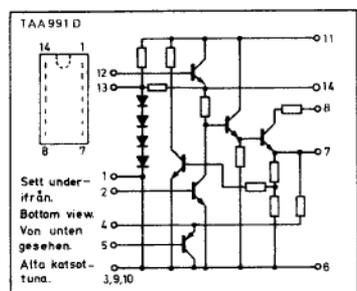
Stereodecoder, se
 , siehe
 Stereodekoderi, katso
 19 03622-01

Kortsluter momentant vid omkoppling
 Short-circuiting when changing programme
 Wird beim Umschalten momentan kurzgeschlossen
 Lyhtysulien virityksen aikana.

Value	Tol. %	Mat.	Sp. V.	Art. nr.	Pos.
10 pF	±25%	Keram.	63	62 21236-01	B3
22 nF	±100-25	Keram.	40	62 21344-01	B3
47 nF	±80-20	Keram.	40	62 21887-01	A3
47 nF	±50-20	Elyt.	35	62 21887-01	B4
100 pF	5	Styrol	160	62 21792-01	A4
47 nF	±80-20	Keram.	40	62 21887-01	A4
100 nF	10	Polyest.	100	62 21023-01	B4
125 pF	5	Styrol	160	62 21988-03	A4
580 pF	5	"	160	62 21027-01	A4
190 pF	5	"	160	62 21384-01	A4
47 nF	±80-20	Keram.	40	62 21887-01	A4
1 µF	20	Polyest.	100	62 21001-01	B4
25 µF	±50-10	Elyt.	64	62 21101-01	B5
220 pF	2,5	Styrol	160	62 21470-01	A5
12 nF	2,5	"	63	62 21978-01	A5
22 µF	±50-20	Tantal.	10	62 21163-01	A5
22 nF	±40-20	Keram.	500	62 21139-01	A5
47 nF	±80-20	"	40	62 21187-01	A5
47 nF	±80-20	"	40	62 21187-01	A5
68 pF	2	"	63	62 21247-01	A5
47 pF	2	Keram.	63	62 21245-01	A5
100 pF	2	"	63	62 21371-01	A6
100 pF	2	"	63	62 21371-01	A6
10 µF	±50-20	Tantal.	25	62 21167-01	A6
470 pF	2,5	Styrol	160	62 30008-03	B6

Value	Type	Art. nr.	Art. nr.	Pos.
151	HF-drossel	59 23229-01		B3
152	HF-drossel	59 23229-01		B5
153	HF-drossel	59 23261-01		B3
701	Antennspole UKV	59 81711-01	59 89823-01	A1
702	HF-drossel	59 27724-01		A1
703	HF-drossel	59 27725-01		A1
704	HF-drossel		59 57502-01	A2
705	HF-drossel	59 27723-01		A2
706	HF-spole UKV	59 81710-01	59 89823-01	A2
707	HF-spole UKV	59 81710-01	59 89823-01	A2
708	HF-drossel	59 56968-01		A3
709	MF-spole 10,7 MHz	59 81708-01	59 89822-01	A3
710				
711	MF-spole 10,7 MHz	59 81708-01	59 89822-01	A3
712	HF-drossel	59 57502-01		A3
713	HF-drossel	59 57502-01		A3
714	Osc-spole UKV	59 81709-01	59 89823-01	B3
801	HF-drossel		59 56759-01	A4
802	MF-spole 10,7 MHz	59 81704-01	59 82813-01	A4
803	MF-spole 10,7 MHz	59 81705-01	59 82813-01	A4
804	MF-spole 10,7 MHz	59 81706-01	59 82813-01	A5
805	MF-spole 10,7 MHz	59 81707-01	59 82813-01	A5
806	Phm-spole, detektor	59 81727-01	59 82813-01	A6
807	Sek-spole, detektor	59 81728-01	59 82813-01	B6
808	HF-drossel	59 56969-01		

Nr.	Typ	Art. nr.	Pos.
701	BB 104	63 08865-01	A1
702	BB 104	63 08865-01	A2
703	BB 104	63 08865-01	A2
704	BB 104	63 08865-01	B3
705	BA 138	63 08865-01	B3
801	ZY 24	63 08747-01	B4
802	BA 164	63 08844-01	B4
803	BA 164	63 08844-01	B4
804	2xAA119	63 08603-01	A6
(Q) Transistorer			
Nr.	Typ	Art. nr.	Pos.
701	BF 314	63 09217-01	A1
702	BF 241	63 09216-01	A3
703	BF 241	63 09216-01	B2
(IEK) Integrerade elektron. kretsar			
Nr.	Typ	Art. nr.	Pos.
801	TAA 991 D	64 00005-01	A5



Sett underifrån. Bottom view. Von unten gesehen. Alla katsattuna.

Smärre avvikelser från schemat kan förekomma på grund av ändringar företagna under produktion.

Kytikkaavassa saatava ilmetä joltakir poikkeuksia johtuen valmistuksen aikana tehdyistä muutoksista.

Minor deviations from the circuit diagram may occur due to alterations during production.

Kleine Abweichungen dieses Schalt-schemas können auf grund von Änderungen während der Produktion vorkommen.