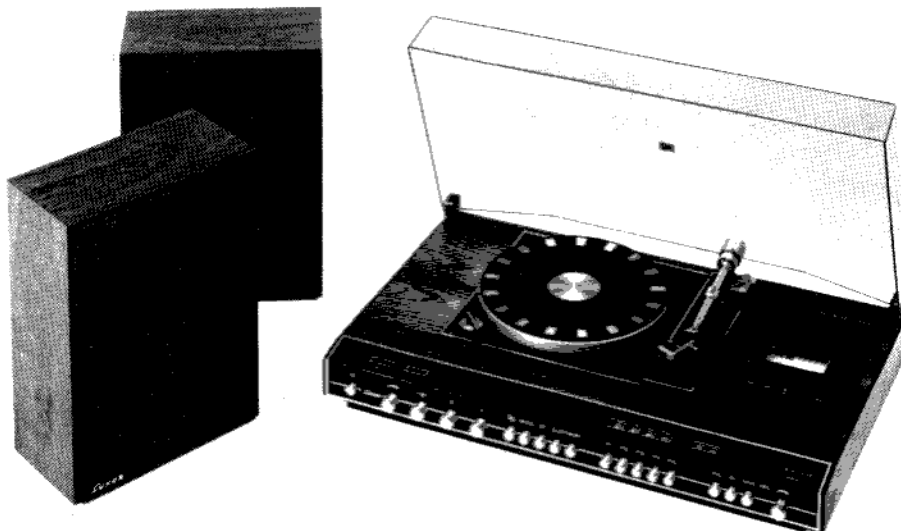


**LUXOR**SERVICEANVISNING  
HUOLTOOHJE**SKANTIC**

15010531 DIRIGENT 2200

15010532 HARMONI 10SK

(Förstärkarchassi 1531053-00 serie 1)  
(Vahvistinkojeisto 1531053-00 sarja 1)September 1975  
Syyskuu 1975

## TEKNISKA DATA FÖRSTÄRKARDELEN

## VAHVISTINOSAN TEKNISET TIEDOT

Driftspänning  
Käyttöjännite

220 V, 50 Hz

Frekvensområde  
Taajuusalue30 - 25000 Hz  $\pm$  1,5 dBEffektbandbredd vid 4 ohm  
Tehokaistaleveys 4 ohmilla

30 - 25000 Hz

Distorsion 1000 Hz - 10 W  
Särö 1000 Hz - 6 W  
1000 Hz - 50 mW

1,0 %

0,3 %

0,3 %

Störavstånd nålmikrofon  
Häiriötäisyys äänirasia

55 dB

Störavstånd band  
Häiriötäisyys nauha

60 dB

Utgångseffekt  
Lähtöteho

2 x 10 W

Värnfaktor vid 1000 Hz, 4 ohm  
Vaimennuskerroin/1000 Hz, 4 ohmia

22

Faralseparation  
Faravaerotus

50 dB

TEKNISKA DATA FM-DELEN	ULA-OSN TEKNISSET TIEDOT
Bandbredd MF förstärkare Kaistanleveys VT vahvistin	$\pm 120$ kHz
Bandbredd Demodulator Kaistanleveys Demodulaattori	$\pm 300$ kHz
AM-undertryckning AM-vaimennus	40 dB
Snabbinställning Ohjelman pikavalinta	4 program 4 ohjelmaa
Känslighet vid 26 dB sign./brus Herkkyyks sign./kohinasuhteella 26 dB	$3 \mu\text{V}/240$ ohm
Begränsning Rajoitus	$5 \mu\text{V}$
Frekvensomfång vid $\pm 1,5$ dB Taaajuusalue arvolla $\pm 1,5$ dB	20 - 10000 Hz
Frekvensomfång vid $\pm 3,0$ dB Taaajuusalue arvolla $\pm 3,0$ dB	20 - 15000 Hz
Distorsion vid 1000 Hz, och ett sving av 40 kHz Särö taaajuudella 1000 Hz ja taaajuudenheilunnella 40 kHz	0,6 %
Kanalseparation (dekoder) Erotus (dekooderi)	30 dB
Störavstånd Häiriöväli	60 dB
Pilotondämpning vid 19 kHz Pilottiäänenvaimennus taaajuudella 19 kHz	50 dB
Pilotondämpning vid 38 kHz Pilottiäänenvaimennus taaajuudella 38 kHz	50 dB

TEKNISKA DATA BANDSPELAREN	NAUHURIOSA TEKNISSET TIEDOT
Frekvensområde Taaajuusalue	LSHM 40 - 10000 Hz CrO <sub>2</sub> 40 - 12500 Hz (DIN 45500)
Distorsion vid 1000 Hz Särö 1000 Hz:llä	1,0 %
Störavstånd Häiriötäisyys	LSHM 45 dB, CrO <sub>2</sub> 46 dB
Överhörning mellan höger och vänster kanal Oikean ja vasemman kanavan välinen ylikuuluminen	20 dB
Raderdämpning vid 1000 Hz Vaimennus äänityksen pyyhinnässä 1000 Hz:llä	55 dB
Svajning Huojuuta	$\pm 0,35$ %
Hastighetsavvikelse Nopeuspoikkeama	$\pm 2$ %
Snabbspolningshastighet Pikakelausnopeus	90 s (C-60)

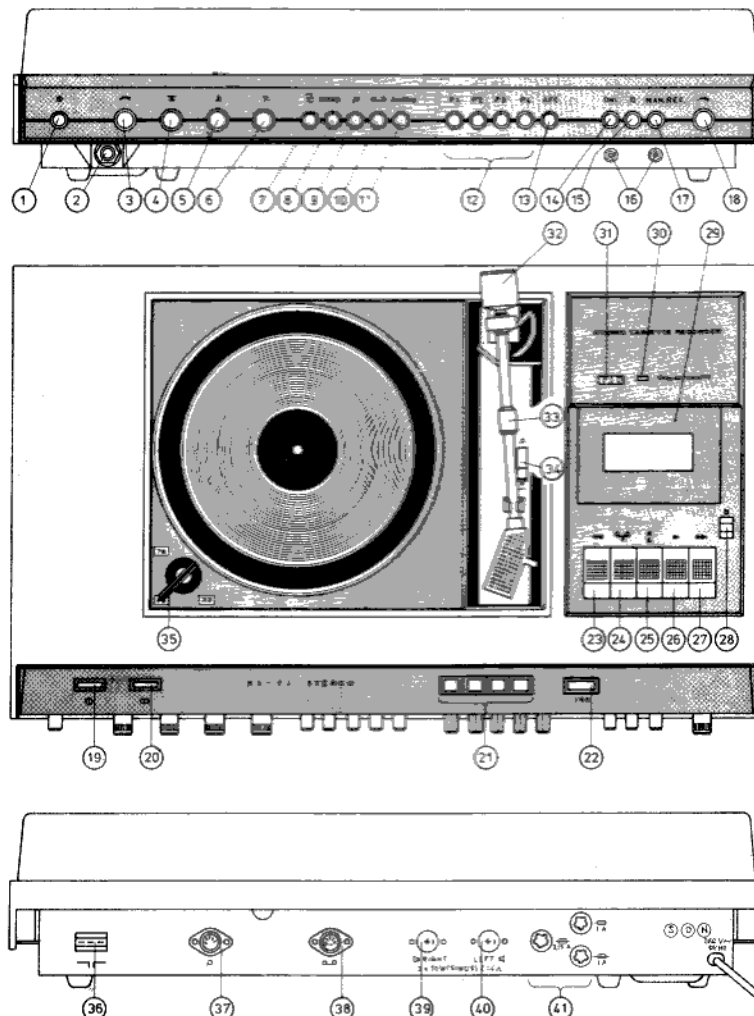
Skivspelare Levysoittimen	13 30900-01,	se serviceanvisning ks. huolto-ohje	BG1F-27
Kassettdel Kassettiosa	57 41004-01,	se serviceanvisning ks. huolto-ohje	BG1D-22
Högtalare Kaiutin	14015411/2	se serviceanvisning ks. huolto-ohje	B2F-6

# MANÖVERORGAN ETC


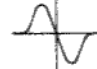
# SÄATOPANELI J.N.E.

- |   |  |   |
|---|--|---|
| 1. Strömställare<br>Virtakytkin   | 15. Knapp för mikrofoninspelning<br>Mikrofonin vaihtokytkin<br>(äänityksessä)                      | 27. Snabb framspolning<br>Pikakelaus (eteenpäin)                    |
| 2. Utgång för hörtelefon<br>Kuulokkeiden lähtöliitäntä  | 16. Ingångar för 2 mikrofoner<br>Tuloliitäntä 2 mikrofonille                                       | 28. Pausknapp<br>Hetkellinen pysäytys                               |
| 3. Volymkontroll<br>Äänenvoimakkuussäätö  | 17. Knapp för manuell/autom. inspelning<br>Käsikäyttöisen/automaattisen<br>äänityksen vaihtokytkin | 29. Kassettlock<br>Kasettikansi                                     |
| 4. Balanskontroll<br>Tasapainosäätö   | 18. Volymratt vid bandinspelning<br>Nauhuriäänityksen äänenvoimakkuuden<br>säädin                  | 30. Nollställningsknapp för räkneverk<br>Nauhalaskurin nollausnappi |
| 5. Diskantkontroll<br>Diskantisäätö   | 19. Ljusindikator för strömställare<br>Valoilmaisia virtakytkintään                                | 31. Räkneverk<br>Nauhalaskuri                                       |
| 6. Baskontroll<br>Bassosäätö  | 20. Ljusindikator för stereomottagning<br>Stereovastaston valoilmaisia                             | 32. Motvikt<br>Vastapaino   |
| 7. Loudness-knapp (för diskant-<br>o bashöjning<br>Loudness-näppäin (diskantti<br>ja bassotoiston lisäämiseksi) | 21. FM-skalar<br>ULA-asteikot  | 33. Skjutvikt<br>Paino  |
| 8. Mono/stereoomkopplare<br>Mono/Stereo vaihtokytkin  | 22. Inspelningsindikator<br>Äänitystason ilmaisin  | 34. Spak, tonarmslyft<br>Nostovipu, äänivarsi                       |
| 9, 10, 11. Ingångsväljare<br>Sisäänmenovalitsija  | 23. Backspolning<br>Takaisinkelaus   | 35. Hastighetskopplare<br>Nopeussäädin                              |
| 12. Snabbväljare för 4 program<br>Pikavalitsija 4 asemalle  | 24. Inspelning<br>Äänitys  | 36. Antenningång<br>Antenniliitäntä                                 |
| 13. Autom. frekvenskontroll (AFC),<br>bortkopplingsbar<br>Automaattinen taajuussäätö<br>(AFC) poiskytkettävä    | 25. Stopp/kassett upp<br>Pysäytys/kassetti ylös  | 37. Ingång för skivspelare<br>Tuloliitäntä, levysoitin              |
| 14. Knapp för DNL brusreducering<br>DNL kohinavaimennusvaihtokytkin   | 26. Avspelning<br>Toisto   | 38. Utgång/ingång för band<br>Nauhurin lähtö-/tuloliitännät         |
|   |  | 39, 40. Utgångar för högtalare<br>Kaiuttimen lähtöliitännät         |
|   |  | 41. Säkringar<br>Varokkeet  |

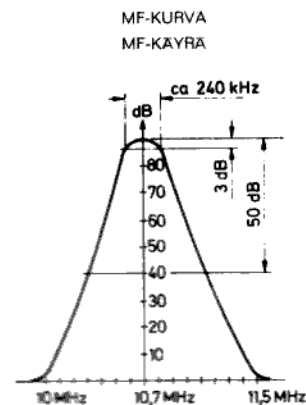
Bandhastighet 4,75 cm/s  
Nauhanopeus



# TRIMNINSANVISNING TILL RADIODELEN RADIO-OSAN VIRITYSOHJEET

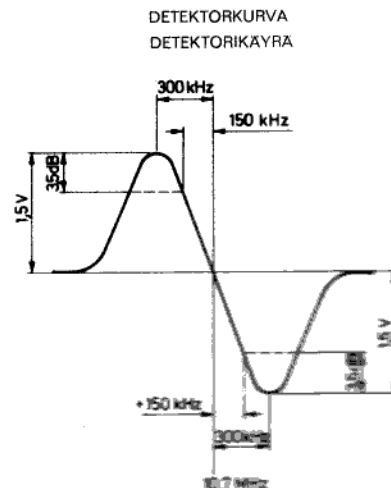
Område Alue	Generator Generaattori		Mottagare Vastaanotin		Indikering Ilmaisu	Tillvägagångssätt Menettelytapa	Utseende (utspänning) Muoto (lähtöjännite)	Anm. Huom.
	Signalingång Signaalin sisääntulo	Frekvens Taaajuus	Område Alue	Skalv. på Asteikka-valitsin arvossa				
MF Band-filter	Sveepgen. Föreningspunkten mellan R709 och R711 via kond. 10 nF	10,7 MHz	Radio	87 MHz	Osc. kopplas till probe. Proben kopplas till pin 2 på TAA 991D.	L802, L803, L804, L805, L709, L711. Trimmas så att kurvan ser ut som fig visar.		Se större fig, som finns i servicebladet.
MF Kaista-suodatin	Sveepgen. Liitospiste välillä R709 ja R711 10 nF kond. kautta	10,7 MHz	Radio	87 MHz	Oskillaattori kytketään koettimeen. Koetin kytetään TAA 991D:n nastaan 2.	Viritetään niin että käyrä on kuvassa esitetyn muotoinen.	10,7 MHz Max. amplitud Max amplitudi	Ks. huoltolehdessä olevaa suurempaa kuvaa.
MF Kvot-detektor	--	--	--	--	Osc. kopplas till föreningspunkten mellan R823 och R824	L806, L807. Trimmas så att kurvan ser ut som fig visar.		Se större fig med anmärkning i servicebladet.
MF Suhde-detektor	--	--	--	--	Osk. kytketään R823:n ja R824:n väl. liitoskohtaan	Viritetään niin että käyrä on kuvassa esitetyn muotoinen.	Detektor-kurva 10,7 MHz Detektorikäyrä 10,7 MHz	Ks. huoltolehdessä suur. kuvaa ja huomautusta
UKW-del	Signal-generator 70 kHz sving	87 MHz	--	87 MHz (ändläge)	--	L714 trimmas till rätt frekv. L701, L706, L707 trimmas till max.	Max. utspänning	
ULA-osa	Signaali-generaattori 70 kHz:n heilunta	87 MHz	--	87 MHz (raja-asento)	--	L714 viritetään oikealle taajuudelle. L701, L706, L707 viritetään maksimiin.	Max. lähtöjännite	
		104 MHz		104 MHz Ändläge	--	C727 trimmas till rätt frekv. C701, C711, C712 trimmas till max. Upprepas.	Max. utspänning	
		104 MHz		104 MHz (raja-asento)	--	C727 viritetään oikealle taajuudelle. C701, C711, C712 viritetään maksimiin. Toistetaan.	Max. lähtöjännite	

## FREKVENSKURVOR MF-DEL TAAJUUSKÄYRÄT MF-OSA



Signaali on pä blandstransistorns bas.  
Detektor kopplas till stift 2 på TAA 991D

Signaali tulee sisään sekointransistorin kannasta.  
Detektor on kytketty nastaan 2 TAA 991D:ssä



TAA 991D - detektor  
Uppmättn. vid uppnädd begränsvning  
TAA 991D - detektor  
Mätst. anslutningspunktens

## URTAGNING AV CHASSIT (FIG. 1)

1. Tag bort skivspelaren genom att borttaga den refflade muttern under skivtallriken.
2. Borttag de fyra rattarna (1) och ratten (2).
3. Borttag de tre skruvarna (4) och tag ur bandspelardelen, vars kontaktlister först skall urkopplas.
4. Tag bort de fyra skruvarna (3).

Önskar man ta bort de i chassit ingående chassidelarna går man tillväga på följande sätt:

### a) FM-delen

Borttag de två skruvarna (5) och drag ut FM-delen.

### b) Kretskort klangfärg

Borttag de två skruvarna (6) och de två skruvarna (7) samt skruven (8) och lyft upp fronten med kretskortet.

### c) Nättransformatorn

Tag bort skruvarna (9) och (10).

### d) Kretskort DNL

Tag bort skruvarna (11), lyft bort omkopplaren och vrid de fyra öronen, som fasthåller kretskortet och drag upp kortet.

### e) Övriga delar

Vrid respektive öron, som håller fast kretskortet så att dessa kan dras upp.

### Bandspelardelen (fig 2)

#### 1. Kretskort

Tag bort skruven (1) varvid brytaren (2) lösgörs. Därefter bortskrivas 2 muttrar (3) och skruven (4). Kretskortet kan nu föras upp mot sidan. Vid montering tillse att inga sladdar kommer i kontakt med verkets rörliga delar.

#### 2. Överdel

Fäll upp kassetluckan och lossa fjädern (5). Tag ur gångjärnssprinten (6). Drag ur luckan och tryck samtidigt på dess stoppflikar (7). Tag bort de fyra skruvarna i kassettrymret, varefter överdelen nu kan lyftas upp. Vid montering tillse att sladden för CrO<sub>2</sub>-brytaren ej kommer i kläm och att arm (8) för momentstoppet kommer i rätt läge.

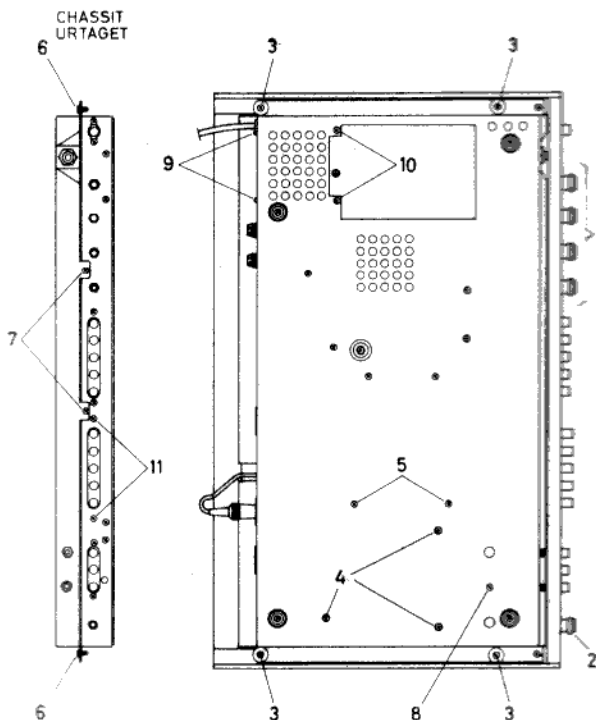


Fig. 1

## CHASSIN IRROTTAMINEN (Kuva 1)

1. Irroita levysoitin ottamalla irti levylautasen alla sijaitseva rihlattu mutteri.
2. Irroita neljä nuppia (1) sekä nuppi (2).
3. Irroita kolme ruuvia (4) ja ota ulos nauhuriosa, jonka kosketinrimat tulee ensin irroittaa.
4. Irroita neljä ruuvia (3).

Haluttaessa ottaa pois chassiin kuuluvia eri osia menetellään seuraavasti:

### a) ULA-osa

Irroita kaksi ruuvia (5) ja vedä ULA-osa ulos.

### b) Piirikortti äänenväri

Irroita kaksi ruuvia (6) ja kaksi ruuvia (7) sekä ruuvi (8) ja nosta ylös etuosa piirikortteineen.

### c) Verkkomuuntaja

Irroita ruuvit (9) ja (10).

### d) Piirikortti DNL

Irroita ruuvit (11), nosta vaihtokytkin pois ja väännä niitä neljää nipuketta, jotka pitävät piirikortin paikoillaan ja nosta kortti ylös.

### e) Muut osat

Väännä vastaavia piirikortteja paikoillaan pitäviä nipukkeita siten että kortit voidaan nostaa ylös.

### Nauhuriosa (kuva 2)

#### 1. Piirikortti

Irroita kierre (1) jolloin katkaisija (2) irtoaa. Tämän jälkeen irroitetaan kaksi mutteria (3) sekä kierre (4). Piirikortti voidaan nyt siirtää ylös sivua kohden. Kokoonpantaessa on huomioitava etteivät mitkään johdot joudu kosketukseen koneiston liikkuvien osien kanssa.

#### 2. Yläosa

Avaa kasettiluukku ja irroita jousi (5). Vedä saranatappi (6) ulos. Vedä luukku ulos ja paina yhtäaikaaisesti sen sulkukielekkeitä (7). Irroita kasettiluukun alla olevat neljä kierrettä jonka jälkeen yläosa voidaan nostaa ylös. Kokoonpantaessa on huomioitava että CrO<sub>2</sub> katkaisijan johto ei jää puristukseen ja että hetkellispyssäytys vipu (8) joutuu oikeaan asentoon.

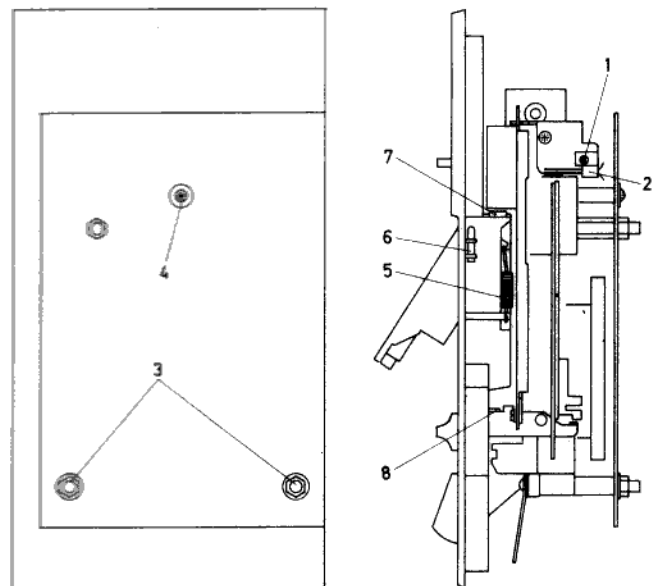


Fig. 2

## SERVICEANVISNING FÖR BAND- SPELARENS ELEKTRISKA DEL

Se serviceanvisning BG1D-22 med undantag för pkt 3, som ändrats enl. nedan:

### Inställning av VU-metern

Inställning sker med borttagen överdel, men ansluten kassetbandspelare. Anslut en tongenerator (333 Hz, 1,3V<sub>pp</sub>) till kontakt (38) stift 3 och 5. Lägg in en kassett och tryck ner båda tangenter för "start" och "inspelning". Knapp (21) skall vara i sitt yttre läge, skall alltså stå på "automatisk inspelning". Trimma med en liten skruvmejsel trimmpot P802, så att visaren på indikatorn (26) kommer att stå mellan det svarta och det röda fältet.

## HUOLTOOHJE KOSKIEN NAUHURIN SAHKÖ-OSA

Katso huoltoohje BG1D-22 paitsi kohta 3, joka on muutettu seuraavasti:

### VU-mittarin säätö

Säätö tapahtuu irroitettulla yläosalla, kasetti-nauhuriin liitetty. Liitä äänivirranlähde (333 Hz, 1.3V<sub>hh</sub>) koskettimeen (38), pistoke 3 ja 5. Sijoita kasetti paikolleen ja paina näppäimet "käynti" ja "nauhoitus". Näppäin (21) on oltava ulkoasennossa, siis asennossa "autom. nauhoitus". Säädä pienellä ruuvitaltalla potentiometri P802 siten, että osoitin indikaattorissa (26) on mustan ja punaisen kentän välillä.

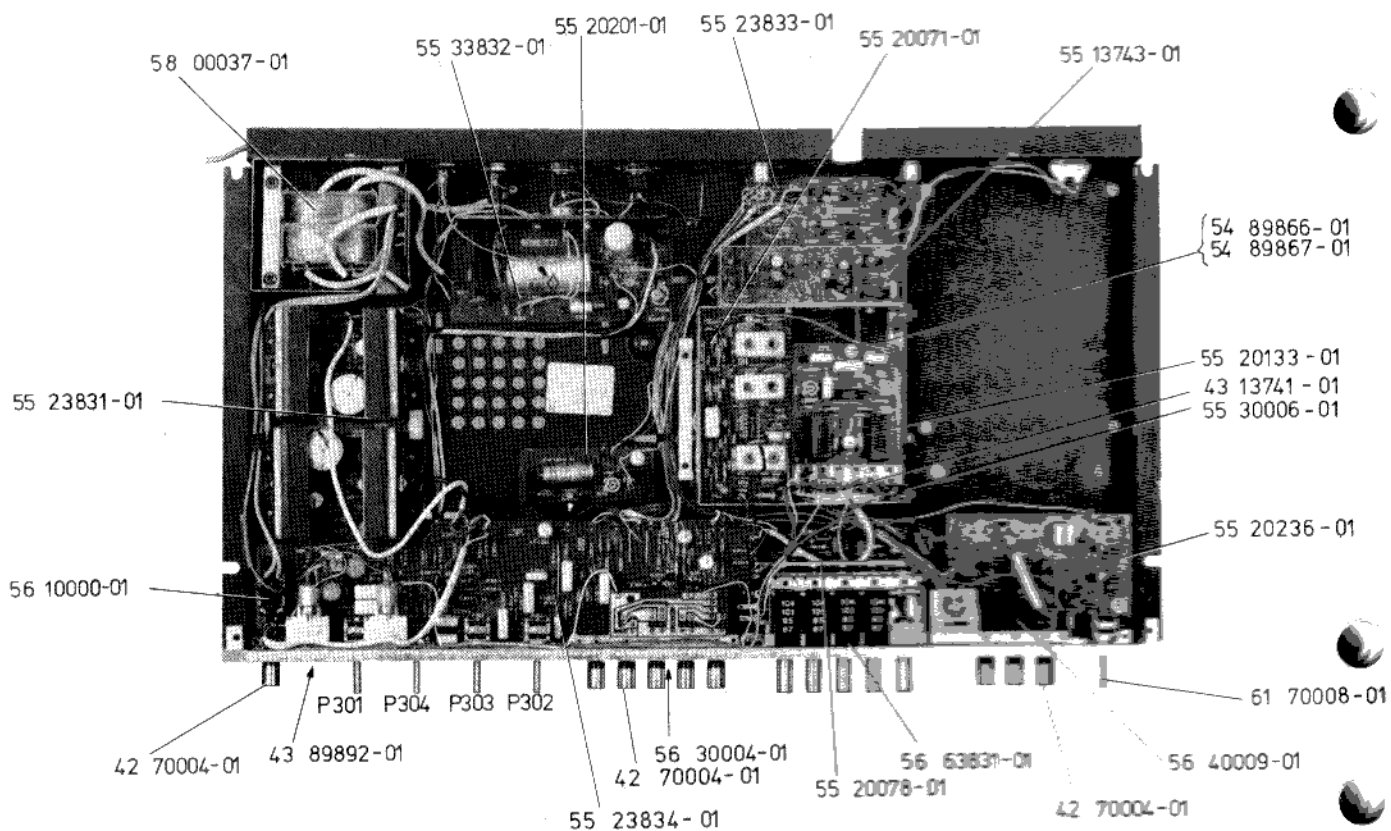


FIG. 1

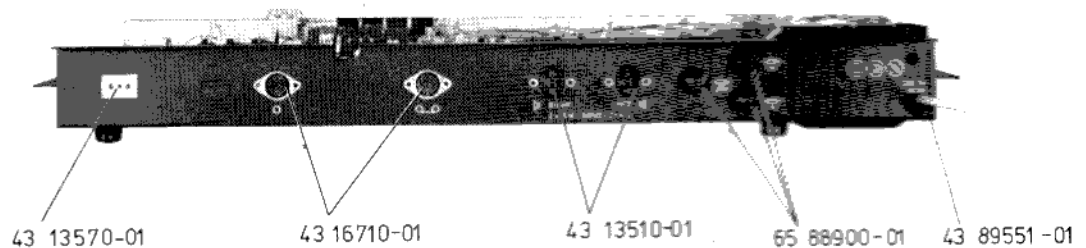


FIG. 2

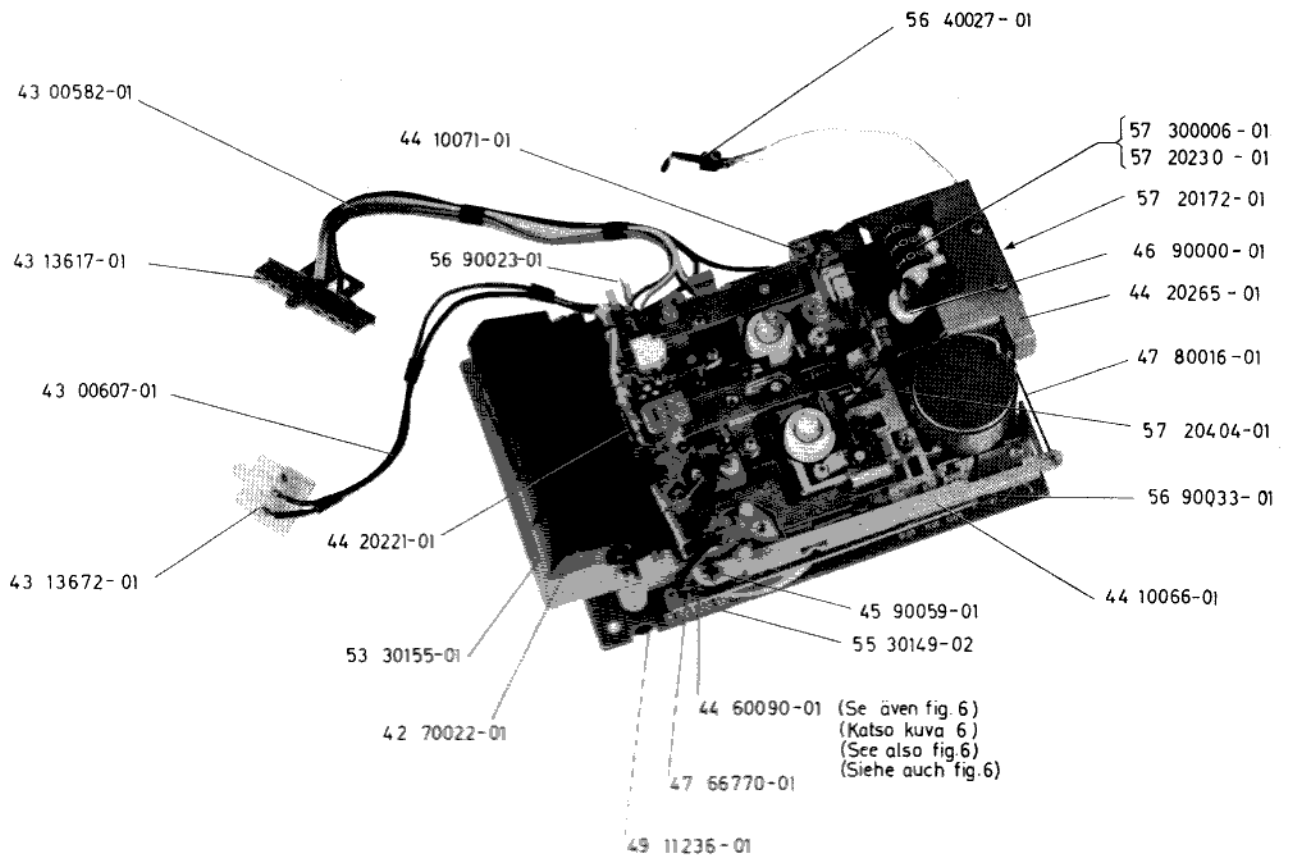


FIG. 3

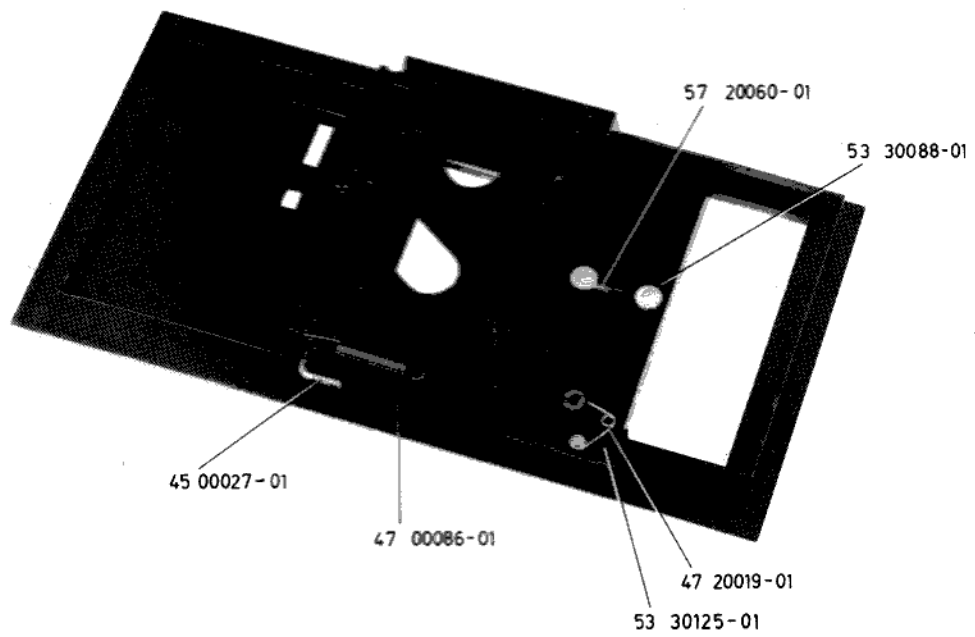


FIG. 4

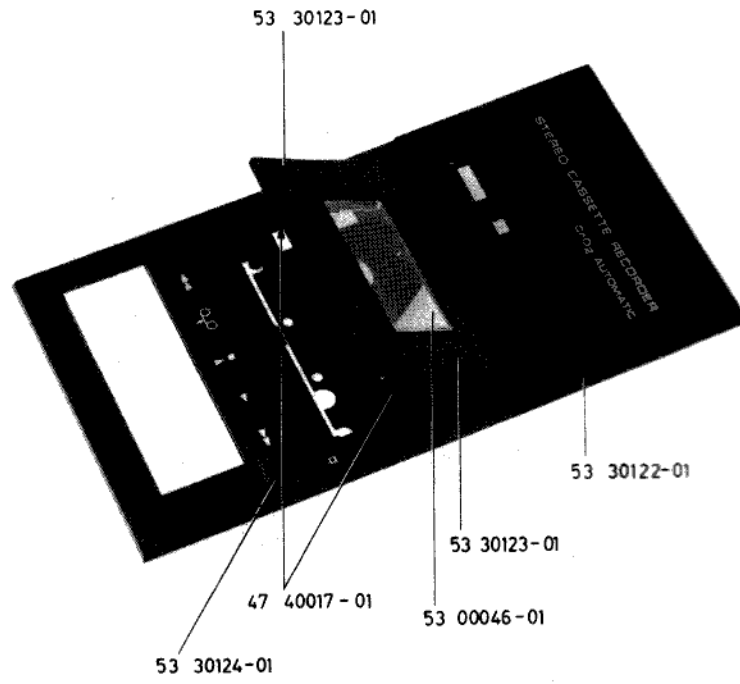


FIG. 5

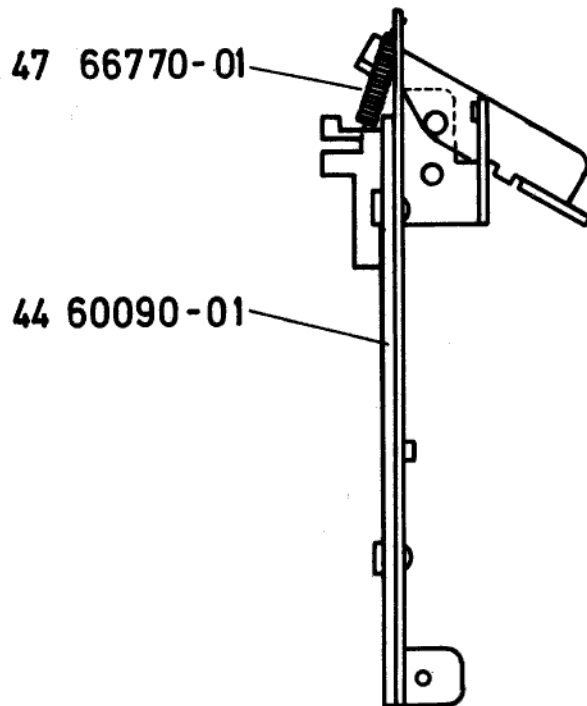
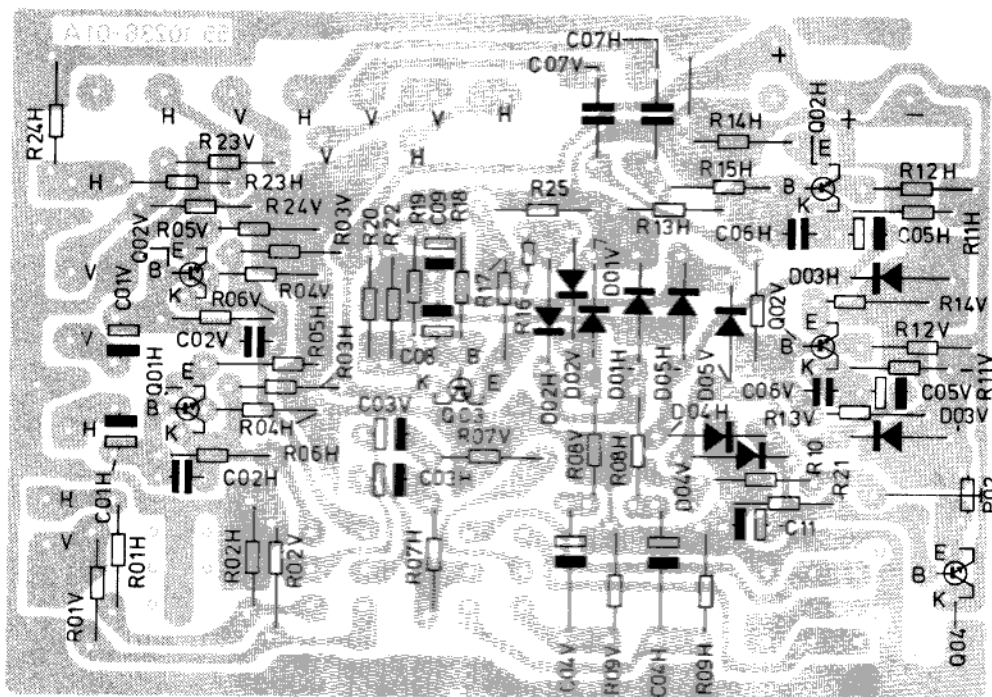
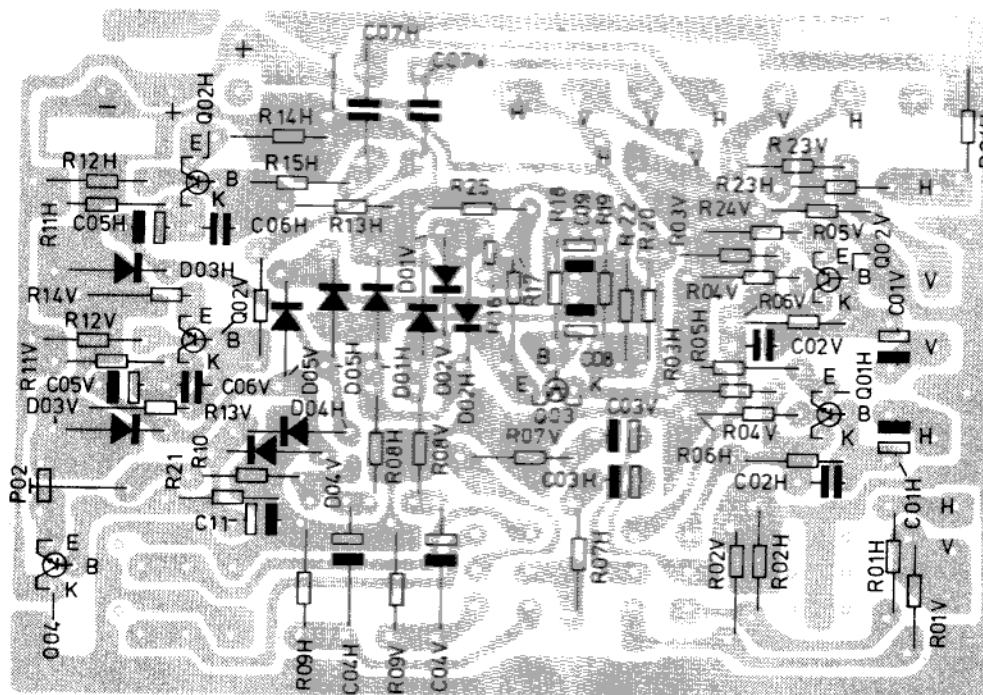


FIG. 6

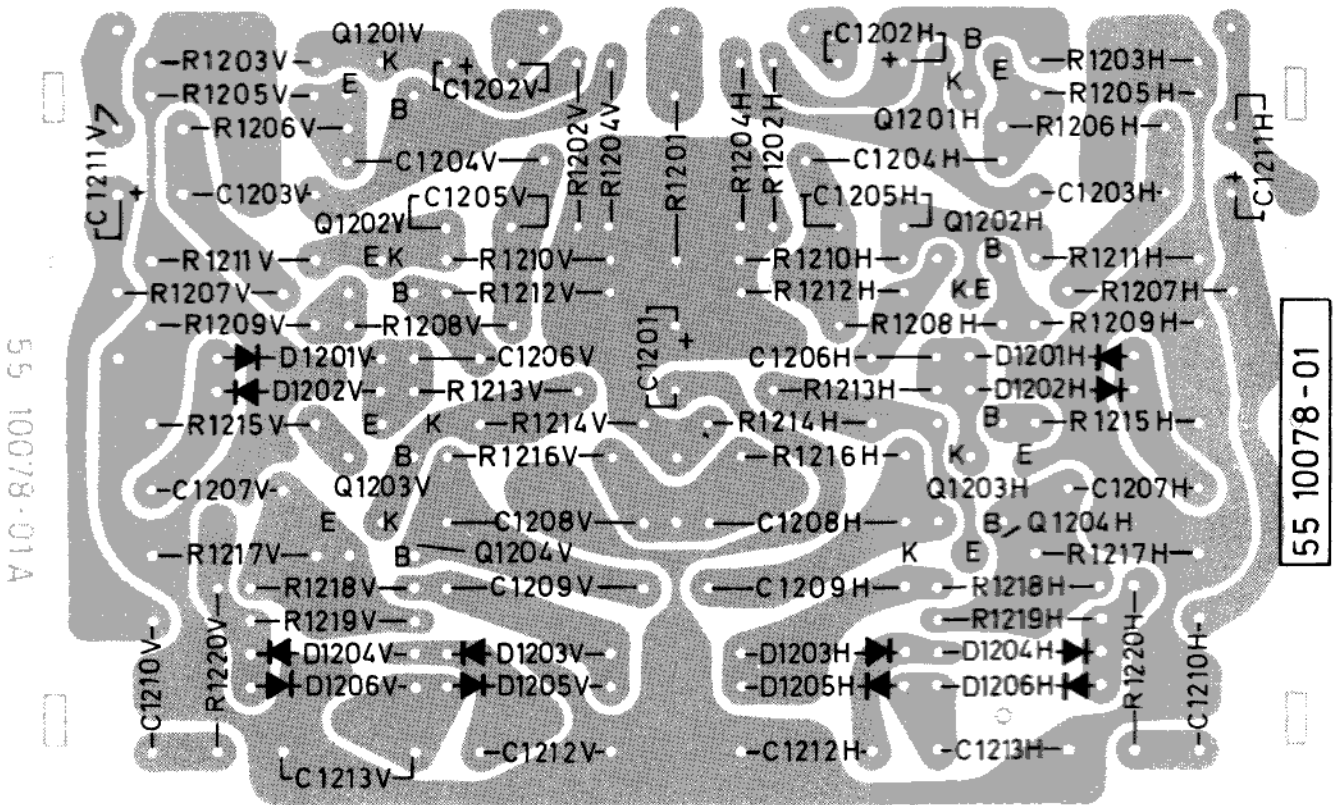




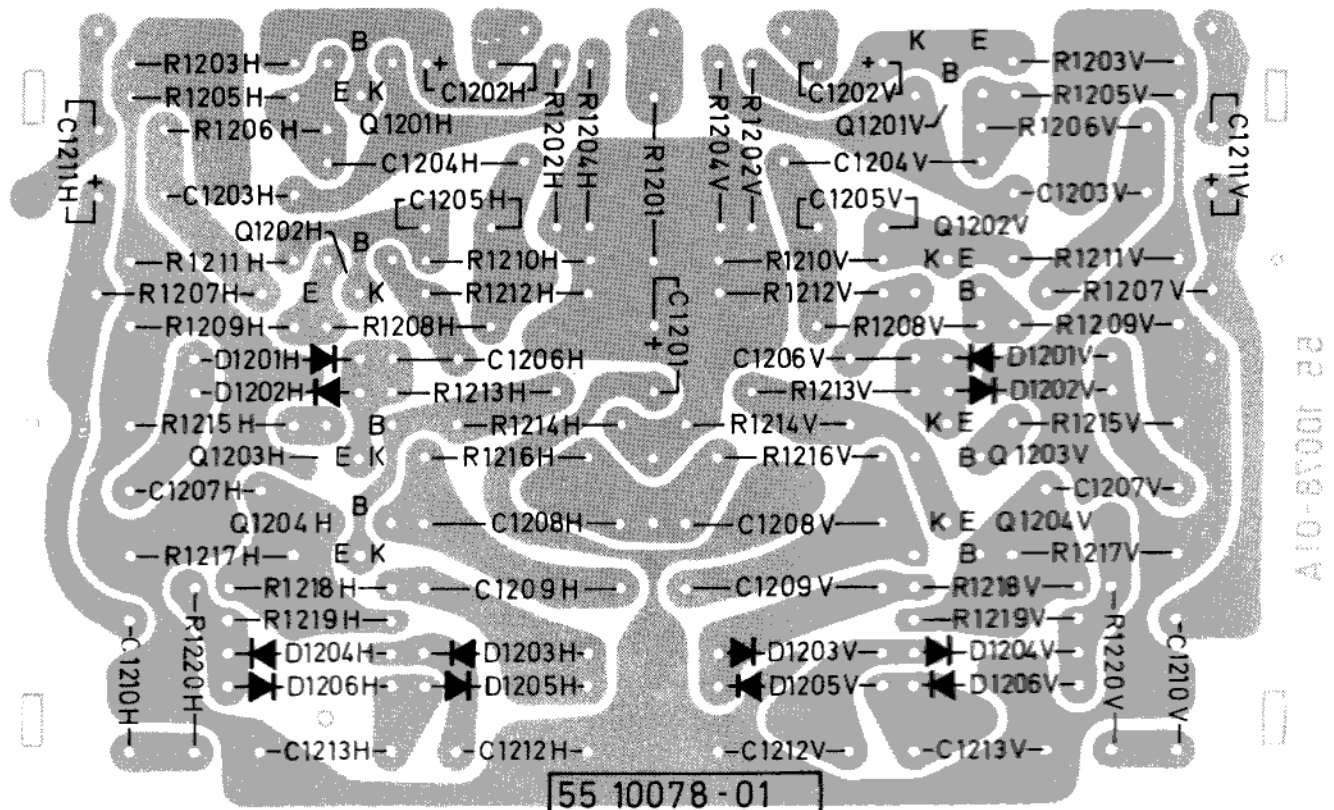
KOMPONENTSIDA  
KOMPONENTTIPUOLI



FOLIESIDA  
FOLIOPUOLI

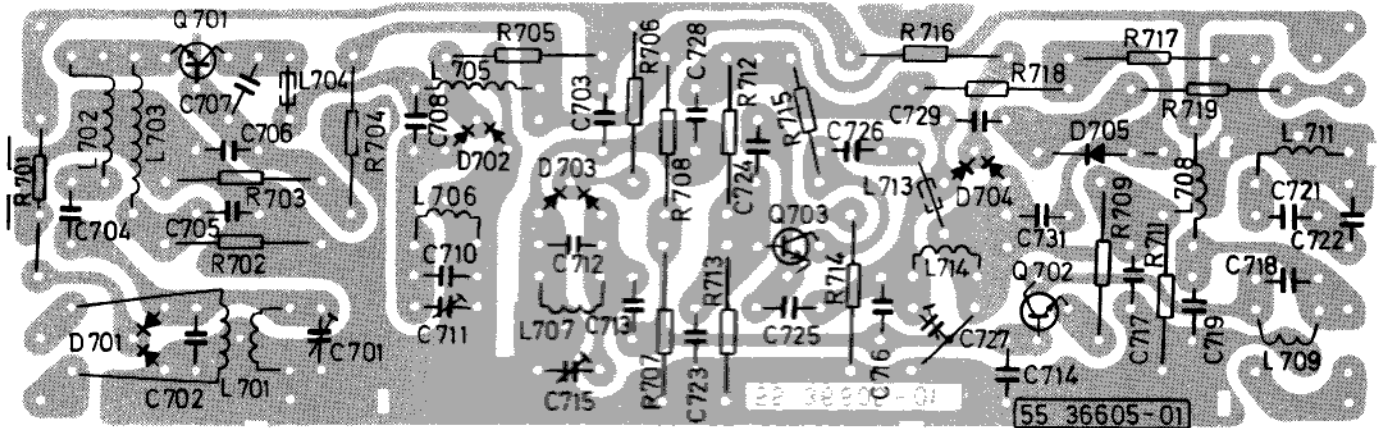


KOMPONENTSIDA  
 KOMPONENTTIPOULI

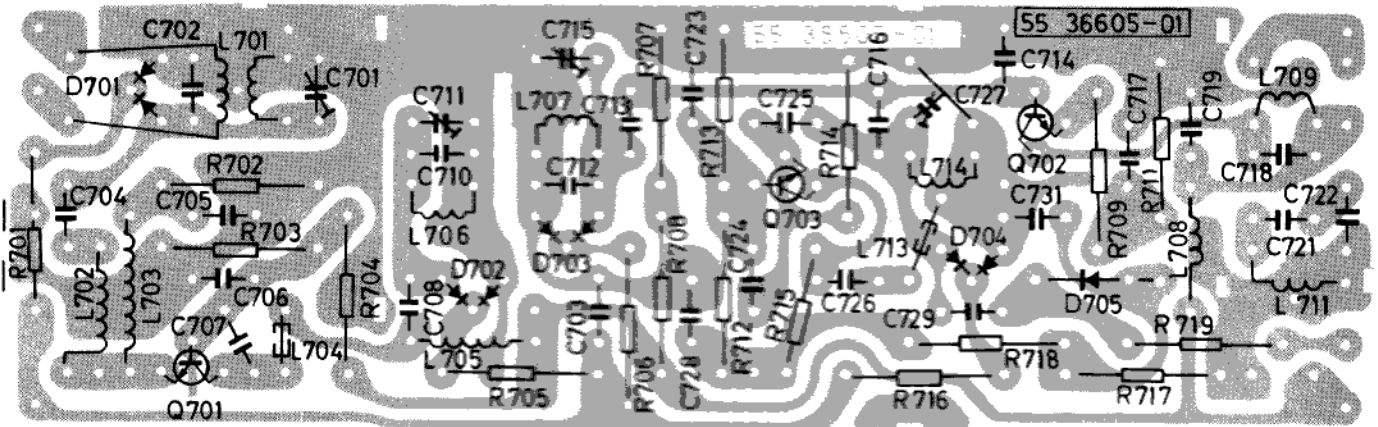


FOLIESIDA  
 FOLIOPUOLI

KRETSKORT PIIRIKORTTI  
 UKV-DEL ULA-OSA  
 ART.NR 55 13743-01 OSA NO. 55 13743-01

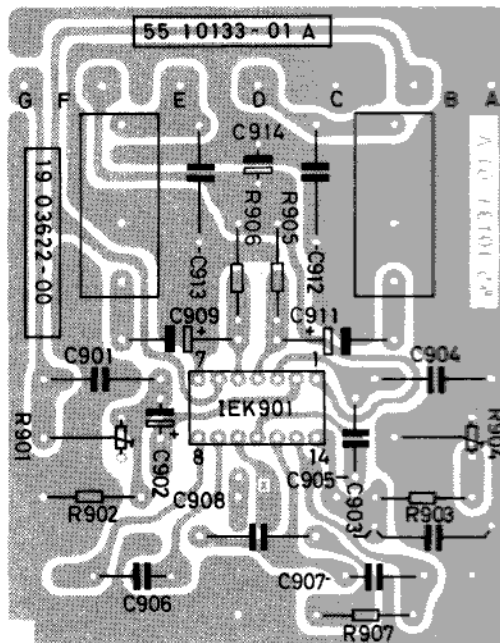


KOMPONENTSIDA  
 KOMPONENTTIPUOLI

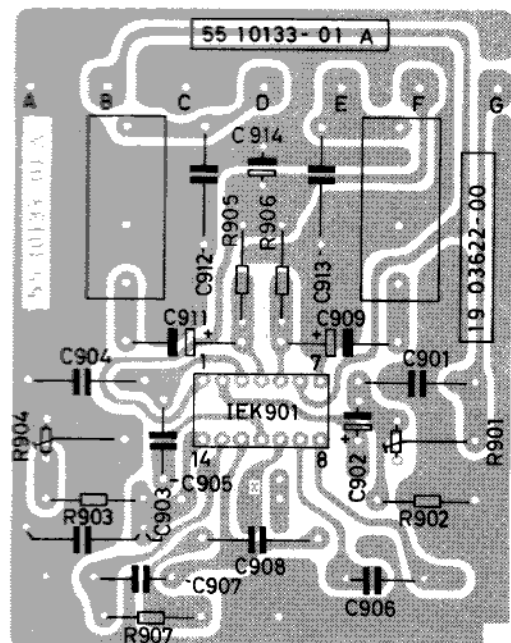


FOLIESIDA  
 FOLIOPUOLI

KRETSKORT PIIRIKORTTI  
 STEREODEKODER STEREODEKODERI  
 ART.NR 55 20133 01 OSA NO. 55 20133-01



KOMPONENTSIDA  
 KOMPONENTTIPUOLI



FOLIESIDA  
 FOLIOPUOLI

KRETSKORT

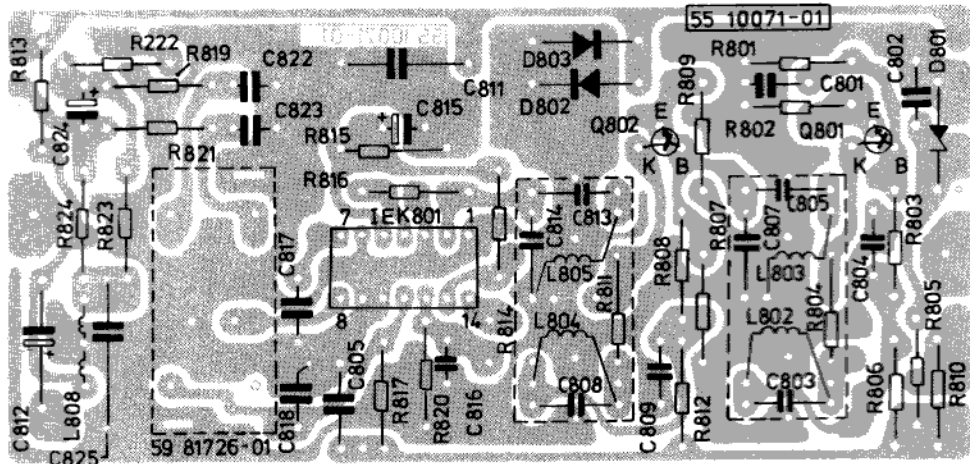
PIIRIKORTTI

MF-DEL

VT-OSA

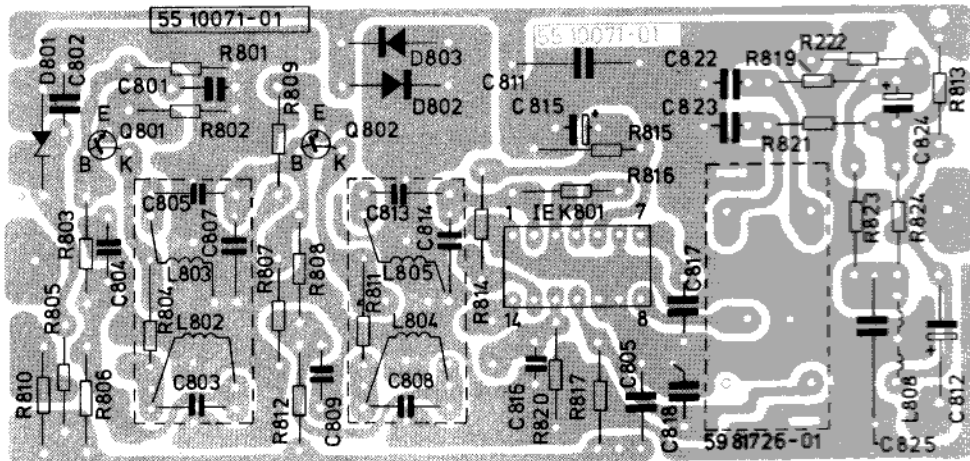
ART.NR 55 20071-01

OSA NO. 55 20071-01



KOMPONENTSIDA

KOMPONENTTIPUOLI



FOLIESIDA

FOLIOPUOLI

KRETSKORT

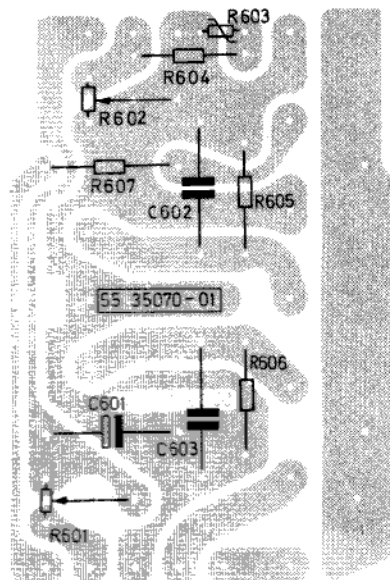
PIIRIKORTTI

DEKODERFASTE

DEKOODERI-ISTUKKA

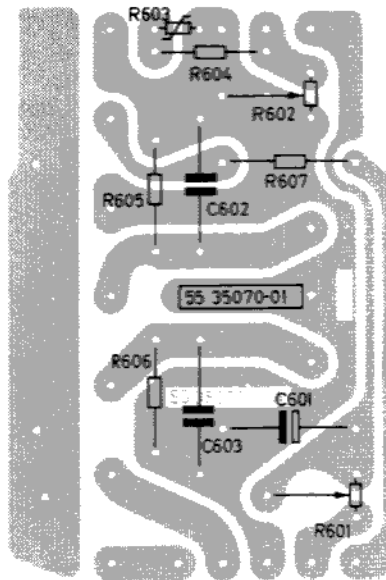
ART.NR 55 30005-01

OSA NO. 55 30005-01



KOMPONENTSIDA

KOMPONENTTIPUOLI



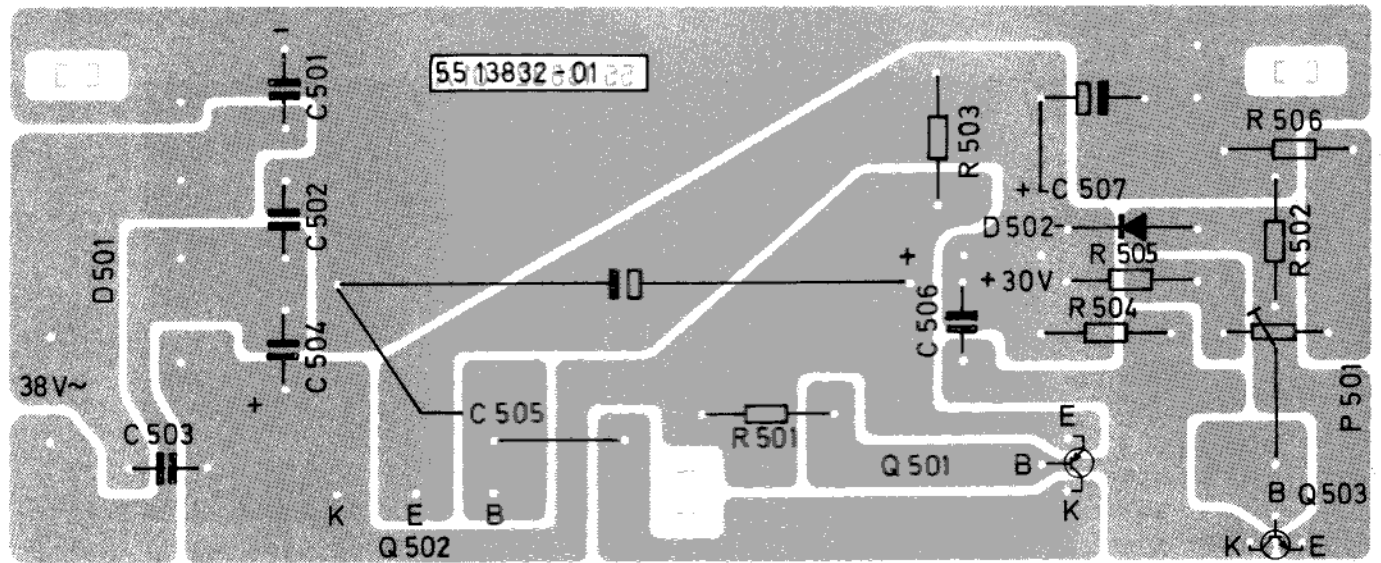
FOLIESIDA

FOLIOPUOLI

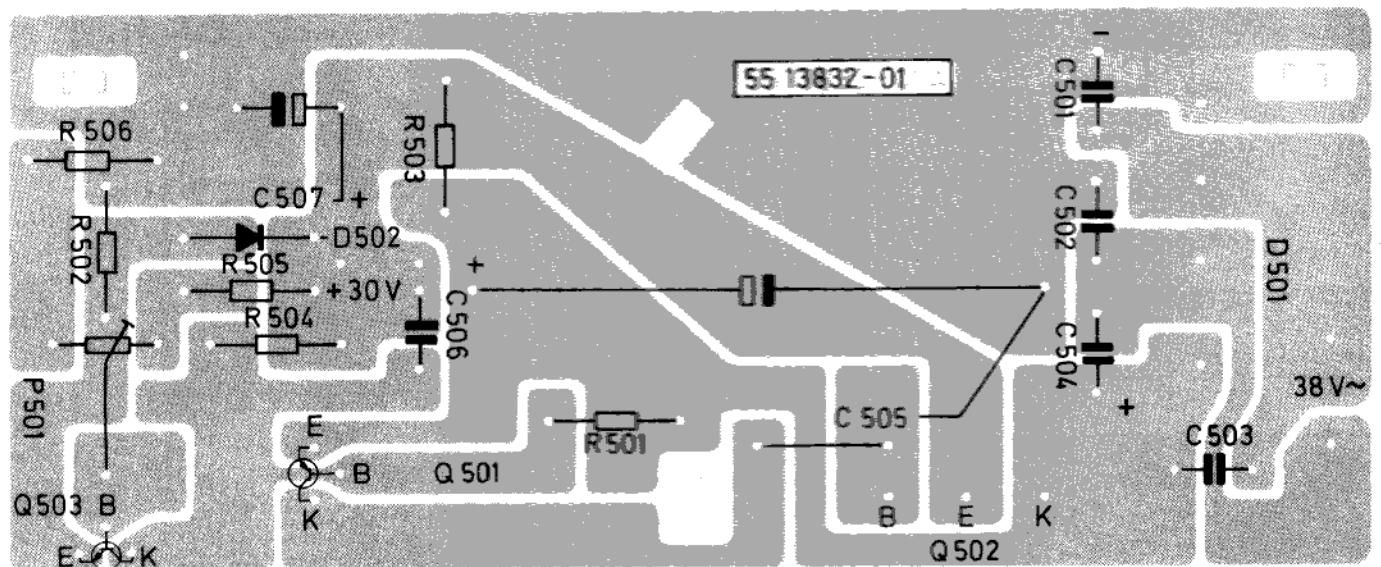


KRETSKORT  
LIKRIKTARE  
ART.NR 55 23832-01

PIIRIKORTTI  
TUSASUUNTAAJA  
OSA NO. 55 23832-01



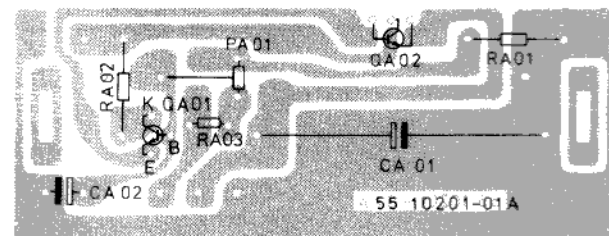
KOMPONENTSIDA  
KOMPONENTTIPUOLI



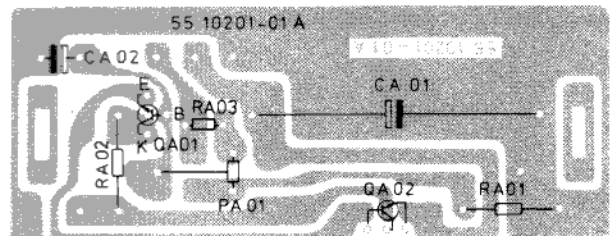
FOLIESIDA  
FOLIOPUOLI

KRETSKORT STABILISERING 24 V  
ART.NR 55 20201-01

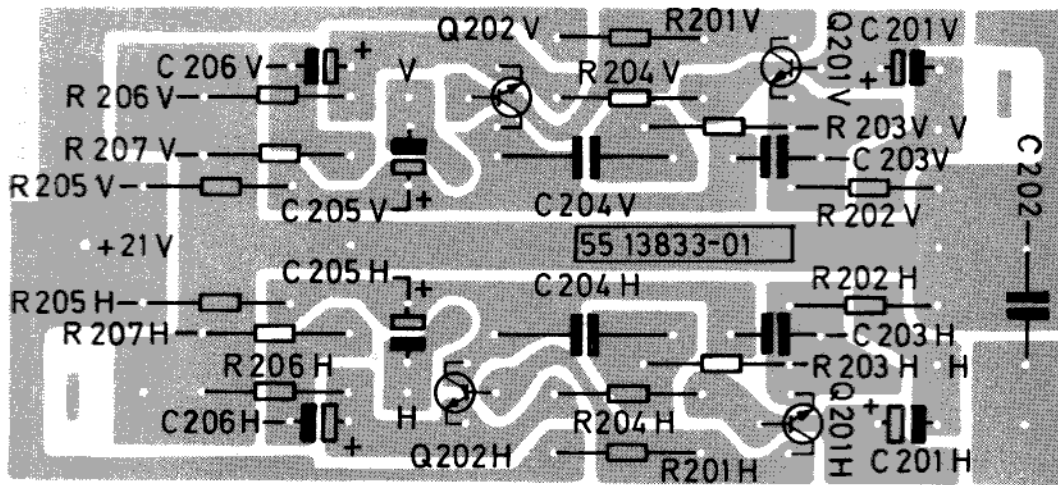
PIIRIKORTTI STABILISOINTI 24 V  
OSA NO. 55 20201-01



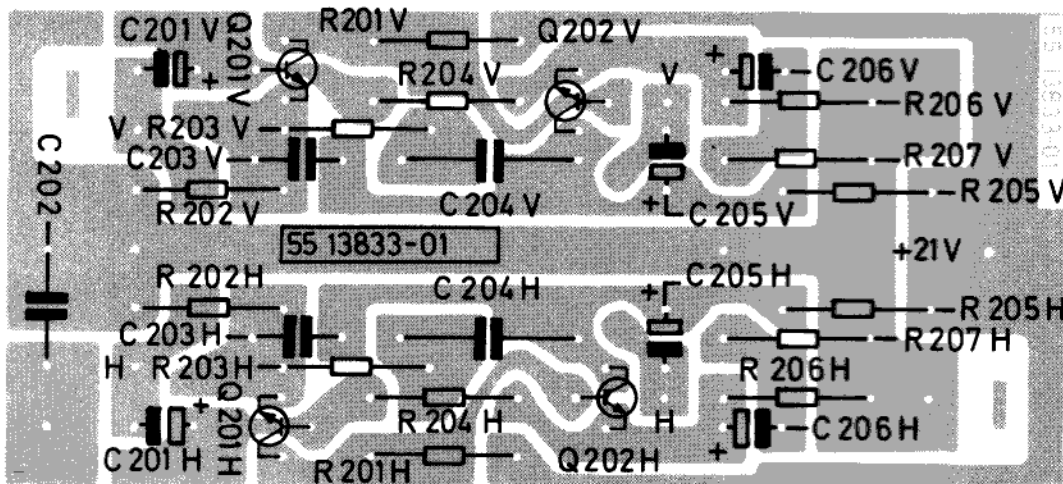
KOMPONENTSIDA  
KOMPONENTTIPUOLI



FOLIESIDA  
FOLIOPUOLI



KOMPONENTSIDA  
 KOMPONENTTIPUOLI



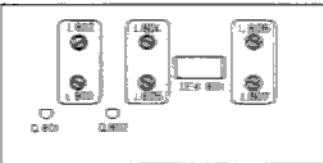
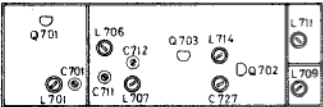
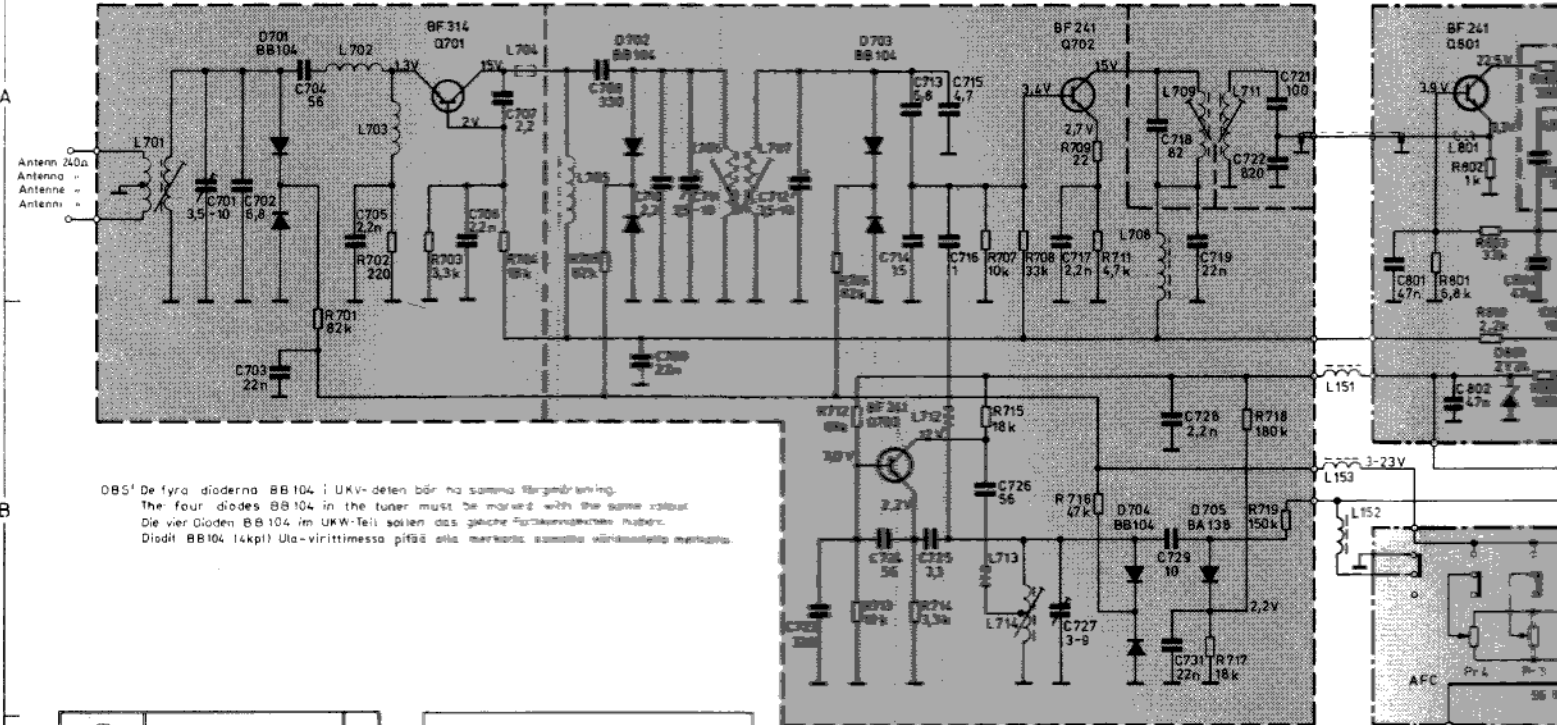
FOLIESIDA  
 FOLIOPUOLI

# KOPPLINGSSCHEMA KYTKINKAAVA

## RADIODEL RADIO-OSA

UKV-DEL  
FM-TUNER  
UKW-TEIL  
ULA-VIRITIN

MF-FÖRSTÄRKARE  
IF-AMPLIFIER  
ZF-VERSTÄRKER  
VT-VAHRISTIM



(R) Måttstånd Resistors Widerstände Vastukset

Nr	värde	Tol.±%	Mat.	Bel.W	Art.nr	Pos.
601	10 kΩ	Lin.	Pot.	0.10	61 17951-01	B4
602	22 kΩ	Lin.	...	0.10	61 17704-01	B4
603	15 kΩ	20°	PTC	...	61 29666-01	B5
604	150 kΩ	5	Kolskikt	0.33	61 29275-01	B5
605	68 kΩ	5	...	0.33	61 29273-01	B5
606	68 kΩ	5	...	0.33	61 29273-01	B5
607	82 Ω	5	...	0.33	61 29296-01	B5
608	33 kΩ	5	...	0.33	61 29270-01	B5
609	33 kΩ	5	...	0.33	61 29270-01	B5
610	...	...	...	...	...	...
611	39 kΩ	5	Kolskikt	0.33	61 29271-01	B5
612	39 kΩ	5	...	0.33	61 29271-01	B5
701	82 kΩ	5	Kolskikt	0.33	61 29299-01	B5
702	270 Ω	5	...	0.33	61 29252-01	B5
703	33 kΩ	5	...	0.33	61 29242-01	B5
704	18 kΩ	5	...	0.33	61 29251-01	B5
705	82 kΩ	5	...	0.33	61 29298-01	B5
706	82 kΩ	5	...	0.33	61 29298-01	B5
707	10 kΩ	5	...	0.33	61 29250-01	B5
708	33 kΩ	5	...	0.33	61 29250-01	B5
709	22 Ω	5	...	0.33	61 29247-01	B5
710	...	...	...	...	...	...
711	4.7 kΩ	5	Kolskikt	0.33	61 29263-01	B5
712	68 kΩ	5	...	0.33	61 29273-01	B5
713	10 kΩ	5	...	0.33	61 29265-01	B5
714	33 kΩ	5	...	0.33	61 29262-01	B5
715	18 kΩ	5	...	0.33	61 29267-01	B5
716	4.7 kΩ	5	...	0.33	61 29272-01	B5
717	18 kΩ	5	...	0.33	61 29267-01	B5
718	180 kΩ	5	...	0.33	61 29276-01	B5
719	150 kΩ	5	...	0.33	61 29275-01	B5
720	...	...	...	...	...	...

(R) Måttstånd Resistors Widerstände Vastukset

Nr	värde	Tol.±%	Mat.	Bel.W	Art.nr	Pos.
801	47 nF	+20	Keram.	...	62 21381-01	A1
802	47 nF	+20	Keram.	...	62 21381-01	A1
803	100 pF	5	Styrol	160	62 21792-01	B1
804	47 nF	+20	Keram.	40	62 21381-01	A1
805	100 nF	10	Polyst.	100	62 21223-01	B1
806	125 pF	5	Styrol	160	62 21988-01	B1
807	680 pF	5	...	160	62 21324-01	B1
808	190 pF	5	...	160	62 21381-01	B1
809	47 nF	+20	Keram.	40	62 21381-01	A1
810	...	...	...	...	...	...
811	1 μF	20	Polyst.	100	62 21088-01	B1
812	2.5 μF	+50-10	Elyt	64	62 21371-01	A3
813	220 pF	5	Styrol	160	62 21470-01	B1
814	1.2 nF	2.5	...	63	62 21382-01	A2
815	22 nF	+50-20	Keram.	100	62 21382-01	A2
816	47 nF	+20	Keram.	500	62 21382-01	A2
817	47 nF	+20	...	40	62 21381-01	A3
818	47 nF	+20	...	40	62 21381-01	A3
819	68 pF	2	...	63	62 21381-01	B3
820	...	...	...	...	...	...
821	47 pF	2	Keram.	63	62 21371-01	A3
822	100 pF	2	...	63	62 21371-01	A3
823	100 pF	2	...	63	62 21371-01	B2
824	10 μF	+50-20	Keram.	25	62 21371-01	B2
825	470 pF	2.5	Styrol	160	62 30000-01	B1

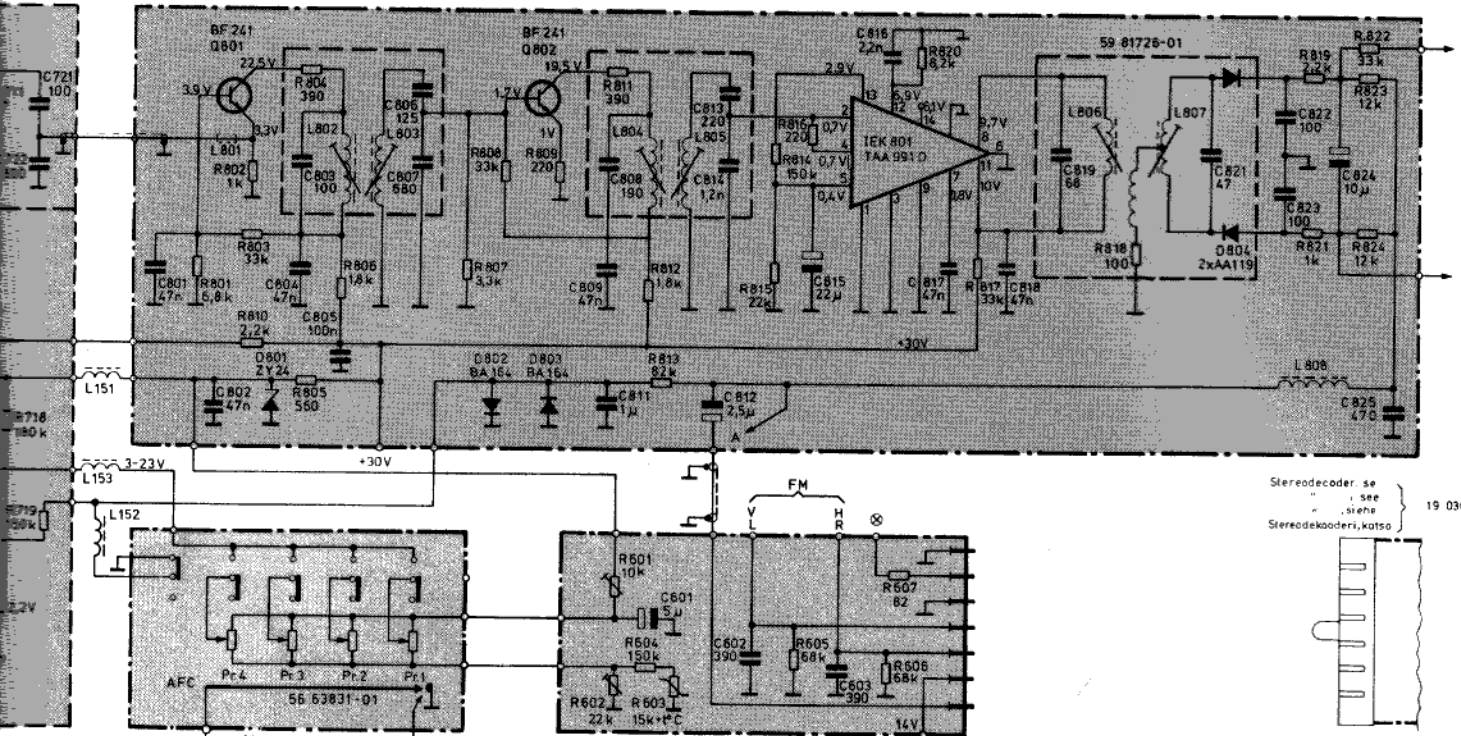
(C) Kondensatorer Capacitors Kondensatoren Kondensaatortit

Nr	värde	Tol.±%	Mat.	Sp.V	Art.nr	Pos.
801	47 nF	+20	Keram.	40	62 21381-01	A1
802	47 nF	+20	Keram.	40	62 21381-01	A1
803	100 pF	5	Styrol	160	62 21792-01	B1
804	47 nF	+20	Keram.	40	62 21381-01	A1
805	100 nF	10	Polyst.	100	62 21223-01	B1
806	125 pF	5	Styrol	160	62 21988-01	B1
807	680 pF	5	...	160	62 21324-01	B1
808	190 pF	5	...	160	62 21381-01	B1
809	47 nF	+20	Keram.	40	62 21381-01	A1
810	...	...	...	...	...	...
811	1 μF	20	Polyst.	100	62 21088-01	B1
812	2.5 μF	+50-10	Elyt	64	62 21371-01	A3
813	220 pF	5	Styrol	160	62 21470-01	B1
814	1.2 nF	2.5	...	63	62 21382-01	A2
815	22 nF	+50-20	Keram.	100	62 21382-01	A2
816	47 nF	+20	Keram.	500	62 21382-01	A2
817	47 nF	+20	...	40	62 21381-01	A3
818	47 nF	+20	...	40	62 21381-01	A3
819	68 pF	2	...	63	62 21381-01	B3
820	...	...	...	...	...	...
821	47 pF	2	Keram.	63	62 21371-01	A3
822	100 pF	2	...	63	62 21371-01	A3
823	100 pF	2	...	63	62 21371-01	B2
824	10 μF	+50-20	Keram.	25	62 21371-01	B2
825	470 pF	2.5	Styrol	160	62 30000-01	B1

(C) Kondensatorer Capacitors Kondensatoren Kondensaatortit

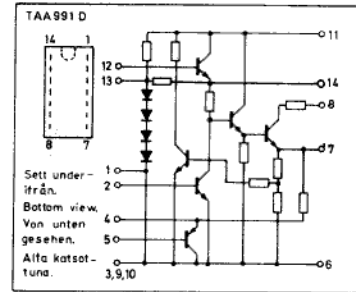
Nr	värde	Tol.±%	Mat.	Sp.V	Art.nr	Pos.
801	47 nF	+20	Keram.	40	62 21381-01	A1
802	47 nF	+20	Keram.	40	62 21381-01	A1
803	100 pF	5	Styrol	160	62 21792-01	B1
804	47 nF	+20	Keram.	40	62 21381-01	A1
805	100 nF	10	Polyst.	100	62 21223-01	B1
806	125 pF	5	Styrol	160	62 21988-01	B1
807	680 pF	5	...	160	62 21324-01	B1
808	190 pF	5	...	160	62 21381-01	B1
809	47 nF	+20	Keram.	40	62 21381-01	A1
810	...	...	...	...	...	...
811	1 μF	20	Polyst.	100	62 21088-01	B1
812	2.5 μF	+50-10	Elyt	64	62 21371-01	A3
813	220 pF	5	Styrol	160	62 21470-01	B1
814	1.2 nF	2.5	...	63	62 21382-01	A2
815	22 nF	+50-20	Keram.	100	62 21382-01	A2
816	47 nF	+20	Keram.	500	62 21382-01	A2
817	47 nF	+20	...	40	62 21381-01	A3
818	47 nF	+20	...	40	62 21381-01	A3
819	68 pF	2	...	63	62 21381-01	B3
820	...	...	...	...	...	...
821	47 pF	2	Keram.	63	62 21371-01	A3
822	100 pF	2	...	63	62 21371-01	A3
823	100 pF	2	...	63	62 21371-01	B2
824	10 μF	+50-20	Keram.	25	62 21371-01	B2
825	470 pF	2.5	Styrol	160	62 30000-01	B1

MF-FÖRSTÄRKARE  
IF-AMPLIFIER  
ZF-VERSTÄRKER  
VT-VAHRISTIN



Kortsluter momentant vid omkoppling  
Short-circuiting when changing programme  
Wird beim Umschalten momentan kurzgeschlossen  
Lyhtysulun virityksen aikana.

Stereodecoder se  
Stereodecoderi, katso



Sett underifrån.  
Bottom view.  
Von unten gesehen.  
Alta katsottuna.



Sett underifrån. Bottom view. Von unten gesehen. Alta katsottuna.

Smärre avvikelser från schemat kan förekomma på grund av ändringar företagna under produktion.

Kytikakaavassa saattaa ilmetyä joitakin poikkeuksia johtuen valmistuksen aikana tehdyistä muutoksista.

Minor deviations from the circuit diagram may occur due to alterations during production.

Kleine Abweichungen dieses Schalt-schemas können auf grund von Änderungen während der Produktion vorkommen.

Kondensatorer Capacitors		Kondensatoren Kondensaatit	
värde	Tol.±%	Mat.	Sp.v.
10 pF	±0.25	Keram.	63
22 nF	±100-75	Keram.	40
47 nF	±80-20	Keram.	40
100 nF	±5	Styrol	160
47 nF	±80-20	Keram.	40
100 nF	±10	Polyest.	100
125 pF	±5	Styrol	160
680 pF	±5	---	160
120 pF	±5	---	160
47 nF	±80-20	Keram.	40
1 µF	±20	Polyest.	100
25 µF	±50-10	Elyt	64
220 pF	±2.5	Styrol	160
12 nF	±2.5	---	63
22 µF	±50-20	Tantal	10
22 nF	±40-20	Keram.	500
47 nF	±80-20	---	40
47 nF	±80-20	---	40
68 pF	±2	---	63
47 pF	±2	Keram.	63
100 pF	±2	---	63
100 pF	±2	---	63
10 µF	±50-20	Tantal	25
470 pF	±2.5	Styrol	160

(L) Spolar Coils		Kärnor Cores	
Nr	Typ	Art.nr	Art.nr
151	HF-drossel	59 23229-01	B3
152	HF-drossel	59 23229-01	B4
153	HF-drossel	59 23261-01	B3
701	Antennspole UKV	59 81711-01	59 89823-01 A1
702	HF-drossel	59 27724-01	A1
703	HF-drossel	59 27725-01	A1
704	HF-drossel	59 27725-01	A1
705	HF-drossel	59 27723-01	A2
706	HF-spole UKV	59 81710-01	59 89823-01 A2
707	HF-spole UKV	59 81710-01	59 89823-01 A2
708	HF-drossel	59 56968-01	A3
709	MF-spole 10,7 MHz	59 81708-01	59 89822-01 A3
710	MF-spole 10,7 MHz	59 81708-01	59 89822-01 A3
712	HF-drossel	59 27722-01	A3
713	HF-drossel	59 27722-01	A3
714	Osc-spole UKV	59 81709-01	59 89823-01 B3
801	HF-drossel	59 56759-01	A4
802	MF-spole 10,7 MHz	59 81704-01	59 82813-01 A4
803	MF-spole 10,7 MHz	59 81705-01	59 82813-01 A4
804	MF-spole 10,7 MHz	59 81705-01	59 82813-01 A5
805	MF-spole 10,7 MHz	59 81707-01	59 82813-01 A5
806	Phm-spole, detektor	59 81727-01	59 82813-01 A6
807	Sek-spole, detektor	59 81728-01	59 82813-01 B6
808	HF-drossel	59 56969-01	

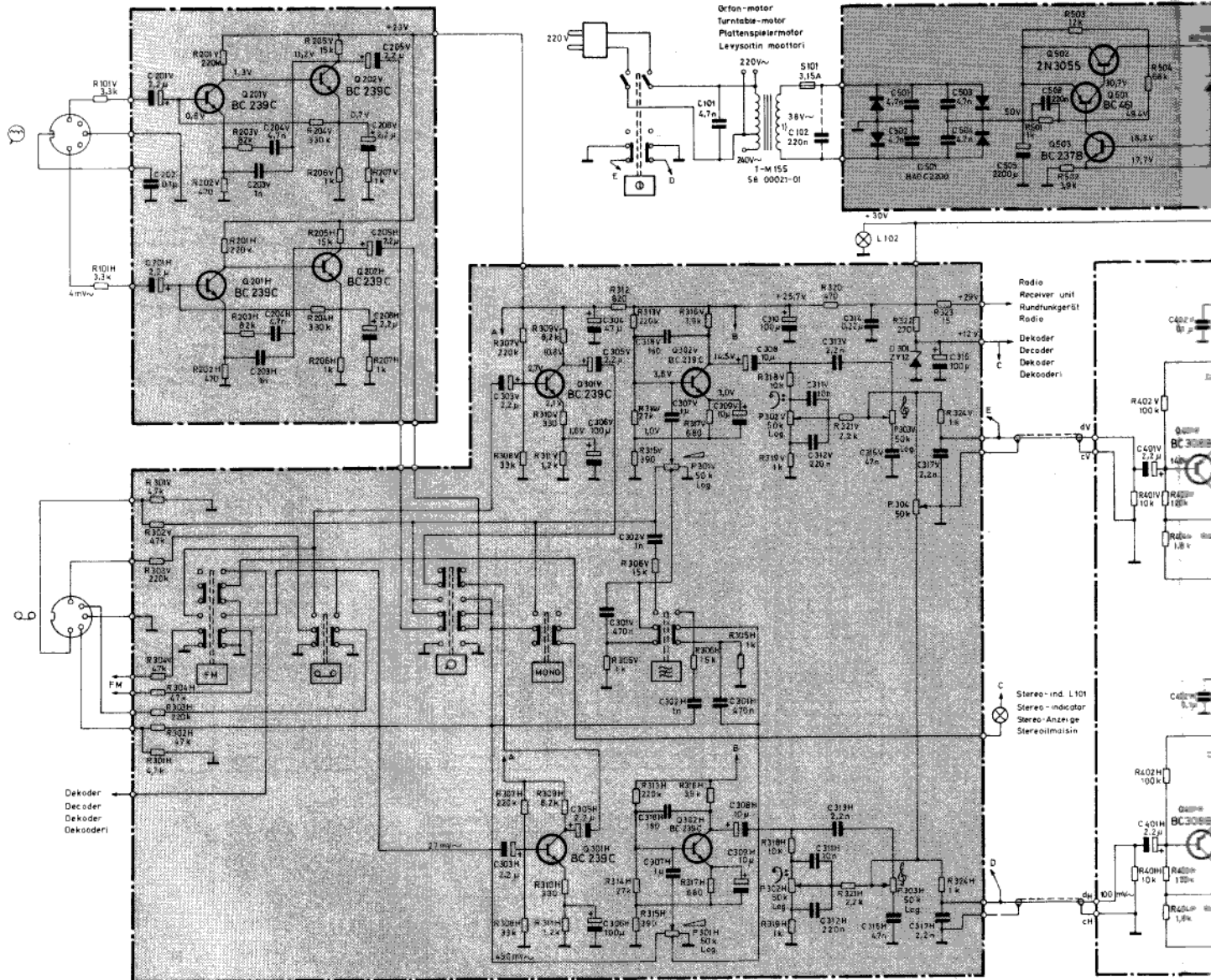
(D) Deoder Diodes		Dioden Diodit	
Nr	Typ	Art.nr	Pos.
701	BB 104	63 08865-01	A1
702	BB 104	63 08865-01	A2
703	BB 104	63 08865-01	B3
704	BB 104	63 08865-01	B3
705	BA 128	63 08865-01	B3
801	Z Y 24	63 08747-01	B4
802	BA 164	63 08844-01	B4
803	BA 164	63 08844-01	B4
804	2xAA119	63 08603-01	A6

(Q) Transistorer		Transistors	
Nr	Typ	Art.nr	Pos.
701	BF 314	63 09217-01	A1
702	BF 241	63 09216-01	A3
703	BF 241	63 09216-01	B2
801	BF 241	63 09216-01	A4
802	BF 241	63 09215-01	A4
801	TAA 991 D	64 00006-01	A5



KOPPLINGSSCHEMA KYTKINKAAVA  
 FORSTÄRKARDEL VAHVISTIN

11 Tillkommer i chassi 15 33834-01  
 In chassis 15 33834-00 only  
 Nur im Chassis 15 33834-01  
 Lisäksi chassis 15 33834-01

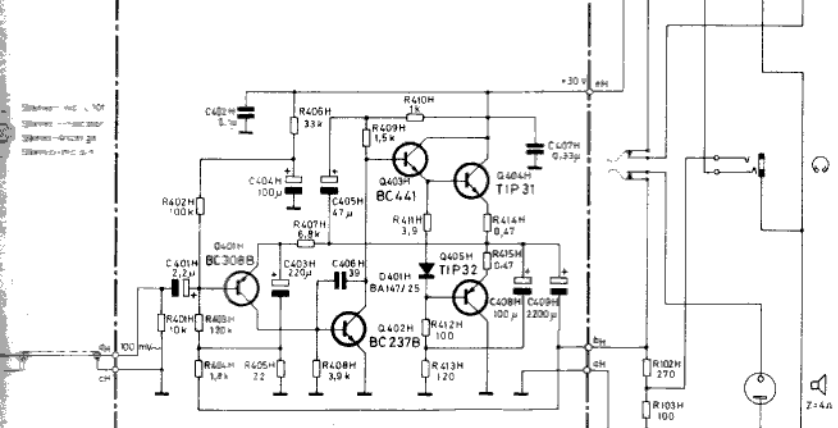
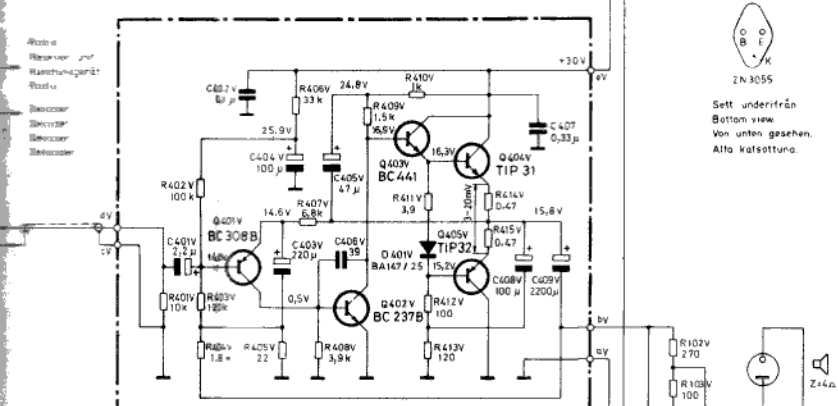
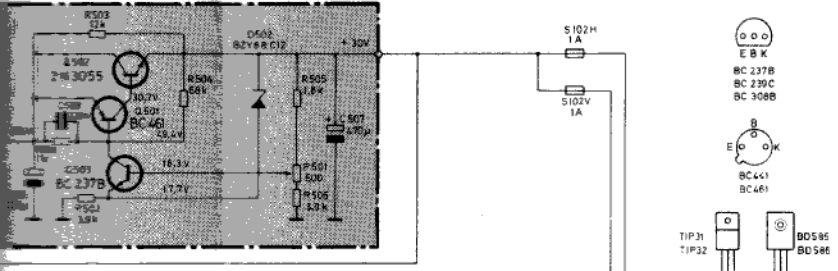


Spänningarna är uppmätta med högohmig voltmeter ( $R_i > 1 \text{ Mohm}$ ).  
 Likspänningsmätning sker utan signal in på förstärkaren.  
 Medelst P501 installeras den stabiliserade spänningen till 30V.  
 Signalspänningarna anger riktvärden för 10W ut över 4 ohm.  
 Klangfärgkontrollerna skall stå i miltläge (rak frekvens-  
 gång). Signalfrekvens = 1000 Hz.  
 Smärre avvikelser från schemat kan förekomma på grund  
 av ändringar företagna under produktionen.

All voltages are measured with high impedance voltmeter ( $R_i > 1 \text{ Mohm}$ ).  
 DC measurements are made in absence of input signal; the stabilized  
 supply voltage is to be adjusted to 30V by means of P501.  
 Signal voltages are average values at 10W output across 4 ohms.  
 Tone controls in center position (flat frequency response).  
 Signal frequency 1000 Hz.  
 Minor deviations from the circuit diagram can occur due to altera-  
 tions during production.

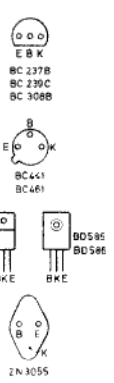
Die Spannungen sind mit einem Röhrevoltmeter gemessen.  
 Die Gleichspannungsmessungen werden ohne Signal am Verstärker durchgeführt.  
 Mit dem Pot P501 wird die stabilisierte Spannung von 30V eingestellt.  
 Die Signalspannungen geben Richtwerte für eine Ausgangsleistung von 10W an.  
 Die Potentiometer für die Klangfarbe sollen in Mittelstellung stehen (Linearer  
 Frequenz der Signalspannung = 1000 Hz).  
 Kleine Abweichungen dieses Schaltschemas können auf Grund von Änderungen  
 während der Produktion vorkommen.

5 73834-01  
 6 4457  
 7 33834-01  
 8 33834-01



Jänniteet on mitattu puikvoimittimilla.  
 Tasavirtajännitteen aikana vahvistimen ei syteta signaalia.  
 Stabiilijännite asetetaan P50:n avulla arvoon 30V.  
 Signaalijännitteet antavat keskimäärin 10W 4 ohmin vastuksen kautta.  
 Äänenvärisäätimen tulee olla keskiarvessa (suora taajuuskäyrä).  
 Signaalijännitteiden taajuus: 1000 Hz.  
 Yksikköosa soittaa nimeltä joutuen poikkeuksia johtuen  
 valmistuksen aikana tehdyistä muutoksista.

66 81053-01



Tippu  
 BKE  
 BKE  
 2N3055

Setti underifrån  
 Bottom view  
 Von unten gesehen.  
 Alto katsottuna.

(C) Kondensatorer Capacitors

Nr	Art.nr	Värde	Tol.1%	Mat	Sp. v	Pos
181	82 12628-01	4,7 nF	2,0	Papper	1000	A2
182	82 21066-01	220 nF	1,0	Polyst	250	A3
201	62 50019-01	2,2 µF	+50-20	Tantal	25	A1
202	62 21023-01	100 nF	1,0	Keram	500	A1
203	62 21820-01	1 nF	1,0	Polyst	500	A1
204	62 30025-01	4,7 nF	5	Styrel	83	AB1
205	62 50019-01	2,2 µF	+50-20	Tantal	25	A1
206	62 50019-01	2,2 µF	+50-20	"	25	AB1
301	62 21068-01	2,2 µF	+50-20	"	100	BC2
302	62 21820-01	1 nF	1,0	Keram	500	BC2
303	62 21165-01	4,7 nF	2,0	Tantal	25	BC2
304	62 21305-01	4,7 µF	+50-10	Elyt	75	B2
305	62 21165-01	2,2 µF	+50-20	Tantal	25	BC2
306	62 21155-01	100 µF	+50-20	Elyt	25	BC2
307	62 21001-01	1 µF	1,0	Polyst	100	BC2
308	62 21167-02	10 µF	+50-20	Tantal	25	BC2
309	62 21167-02	10 µF	+50-20	"	25	BC2
310	62 21308-01	100 µF	+50-10	Elyt	40	BC2
311	62 21705-01	10 nF	1,0	Papper	400	BC2
312	62 21066-01	220 nF	1,0	"	250	BC2
313	62 21083-01	2,2 nF	1,0	Keram	500	BC3
314	62 21297-01	220 nF	2,0	Polyst	100	BC3
315	62 21186-01	4,7 nF	1,0	"	250	BC3
316	62 21305-01	4,7 µF	+50-10	Elyt	40	B3
317	62 21093-01	2,2 nF	1,0	Keram	500	BC3
318	62 21369-01	180 nF	2	Keram	100	BC3
401	62 50019-01	2,2 µF	+50-20	Tantal	25	BC3
402	62 21023-01	100 nF	1,0	Polyst	100	BC3
403	62 21308-01	220 µF	1,0	Elyt	25	B4
404	62 21308-01	100 µF	+50-10	"	40	B4
405	62 21305-01	4,7 µF	+50-10	"	25	BC4
406	62 21305-01	4,7 µF	+50-10	"	25	BC4
407	62 21309-02	330 nF	2	Keram	63	B4
408	62 21175-01	100 µF	+50-20	Elyt	25	B4
409	62 50026-01	2200 µF	+50-10	"	40	B4

(R) Motstånd Resistors

Nr	Art.nr	Värde	Tol.1%	Mat	Bel. W	Pos
101	61 29262-01	33 kΩ	5	Kolekitt	0,33	A1
102	61 29241-01	220 Ω	5	Messa	0,5	BC1
103	61 29470-01	100 Ω	5	"	0,5	BC1
201	61 29520-01	220 kΩ	5	Kolekitt	0,33	A1
202	61 29256-01	470 Ω	5	"	0,33	AB1
203	61 29299-01	82 kΩ	5	"	0,33	AB1
204	61 29545-01	330 kΩ	5	"	0,33	AB1
205	61 29545-01	15 kΩ	5	"	0,33	A1
206	61 29258-01	1 kΩ	5	"	0,33	AB1
207	61 29258-01	1 kΩ	5	"	0,33	AB1
301	61 29283-01	4,7 kΩ	5	Kolekitt	0,33	BC1
302	61 29272-01	47 kΩ	5	"	0,33	BC1
303	61 29620-01	220 kΩ	5	"	0,33	BC1
304	61 29277-01	4,7 kΩ	5	"	0,33	C1
305	61 29256-01	1 kΩ	5	"	0,33	C2
306	61 29245-01	15 kΩ	5	"	0,33	BC2
307	61 29255-01	330 Ω	5	"	0,33	BC2
308	61 29570-01	62 kΩ	5	"	0,33	BC2
309	61 29282-01	62 kΩ	5	"	0,33	BC2
310	61 29254-01	330 Ω	5	"	0,33	BC2
311	61 29250-01	33 kΩ	5	"	0,33	BC2
312	61 29675-01	820 kΩ	5	"	0,33	B2
313	61 29520-01	220 kΩ	5	"	0,33	BC1
314	61 29269-01	27 kΩ	5	"	0,33	BC2
315	61 29255-01	33 kΩ	5	"	0,33	BC2
316	61 29257-01	33 kΩ	5	"	0,33	BC2
317	61 29257-01	680 kΩ	5	"	0,33	BC2
318	61 29285-01	10 kΩ	5	"	0,33	BC2
319	61 29258-01	1 kΩ	5	"	0,33	BC2
320	61 29256-01	470 Ω	5	"	0,33	B1
321	61 29260-01	2,2 kΩ	5	"	0,33	BC3
322	61 10026-01	270 Ω	5	Trädd	4	B3
323	61 29255-01	33 kΩ	5	Kolekitt	0,33	BC3
324	61 29207-01	1 kΩ	5	"	0,5	BC1
401	61 29285-01	10 kΩ	5	Kolekitt	0,33	BC3
402	61 29274-01	100 kΩ	5	"	0,33	BC3
403	61 29277-01	120 kΩ	5	"	0,33	BC3
404	61 29276-01	1,8 kΩ	5	"	0,33	BC3
405	61 29276-01	33 kΩ	5	"	0,33	BC3
406	61 29284-01	6,8 kΩ	5	"	0,33	BC3
407	61 29284-01	38 kΩ	5	"	0,33	BC3
408	61 29257-01	15 kΩ	5	"	0,33	BC3
409	61 29255-01	1 kΩ	5	"	0,33	BC3
410	61 29258-01	1 kΩ	5	"	0,33	BC3
411	61 29268-01	3,9 kΩ	5	"	0,5	BC3
412	61 29258-01	100 Ω	5	"	1	BC3
413	61 29259-01	120 Ω	5	"	1	BC3
414	61 29259-01	0,47 Ω	10	Trädd	4	BC3
415	61 29259-01	0,47 Ω	10	"	4	BC3

(P) Potentiometrer Potentiometers

Nr	Art.nr	Värde	Funktion	Pos
501	61 17693-01	2 x 50 kΩ	Volym	BC2
502	61 17599-01	2 x 50 kΩ	Klängdjärn Bas	BC2
503	62 21338-01	4,7 nF	20	500 A3
504	62 21338-01	4,7 nF	20	500 A3
505	62 50021-01	2200 µF	+50-10	Elyt 63 A3
507	62 21355-01	470 µF	+50-10	Elyt 40 A4
508	62 21297-01	220 nF	20	Polyst 100 A3
501	61 17549-01	500 Ω	Resistor	A4

(Q) Transistorer Transistors

Nr	Art.nr	Typ	Pos
101	63 10008-01	BC 239 C	A1
102	63 10008-01	BC 239 C	A1
301	63 10008-01	BC 239 C	BC2
302	63 10008-01	BC 239 C	BC2
401	63 10023-01	BC 308 B	BC3
402	63 10004-01	BC 237 B	BC4
403	63 10016-01	BC 441	BC4
404	63 10019-01	TIP31/alt BD585/32	566
405	63 10019-01	"	566
501	63 10020-01	BC 461	A3
502	63 20014-01	2N 3055	A3
503	63 10004-01	BC 237 B	A3

(D) Dioder Diodes

Nr	Art.nr	Typ	Pos
301	63 08748-01	ZY12	B3
401	63 08861-01	BA167/25	BC4

(S) Säkringar Fuses

Nr	Art.nr	Värde	Pos
501	63 88901-01	B40C2700 A2	
502	63 08702-01	BZ798/CW A3	

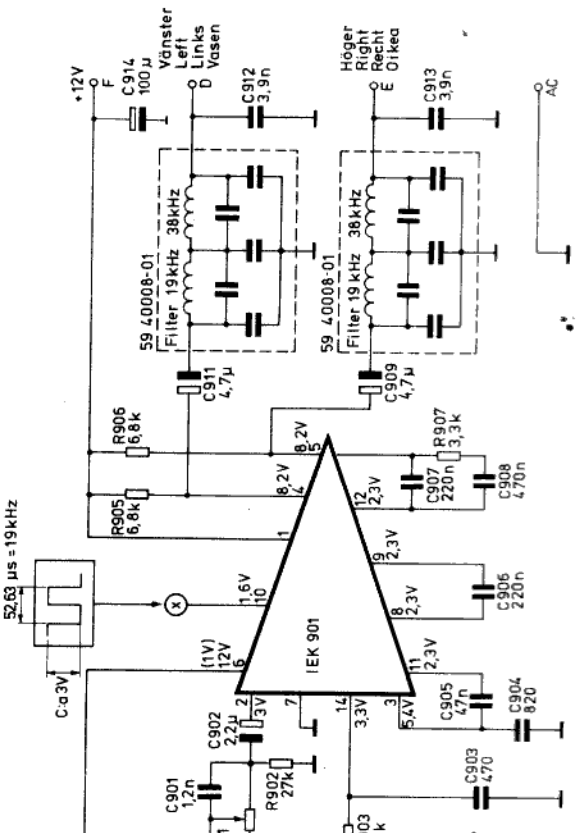
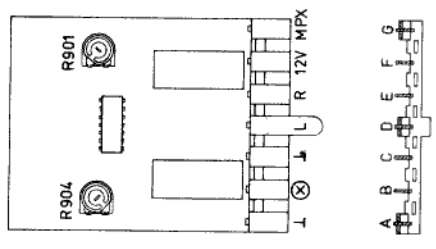
(L) Lampor Lamps

Nr	Art.nr	Värde	Pos
101	65 22790-01	24V/50mA	B3
102	65 30004-01	48V/7 W	B3

# KOPPLINGSSCHEMA KYTKINKAAVA STEREODEKODER STEREODEKODERI

56 83622-01A

Stereolampa  
Stereo lamp  
Stereolamp



(C) Kondensatorer  
Condensators  
Kondensatorer

Pos	Art nr	Värde	Tol: %	Mat	Sp V
Item	Part no	Wert	±	Werkstoff	Spann
Pos	Art nr	Värde	Tol: %	Mat	Sp V
Item	Part no	Wert	±	Werkstoff	Spann
901	62 30023-01	1.2 nF	±5	Styrol	63
902	62 21165-01	2.2 μF	±20	Tantal	25
903	62 30008-01	4.7 μF	±5	Styrol	160
904	62 30027-01	820 nF	±5	Styrol	160
905	62 21166-01	4.7 μF	±5	Styrol	160
906	62 21187-01	2.2 nF	±10	Polyst	250
907	62 21297-01	2.2 nF	±10	"	100
908	62 21046-01	4.70 nF	±10	"	100
909	62 21187-01	4.7 μF	±50-20	Elyt	63
911	62 21187-01	4.7 μF	±50-20	Elyt	63
912	62 30048-01	3.9 nF	±5	Styrol	63
913	62 30048-01	3.9 nF	±5	"	63
914	62 21175-01	100 nF	±50-20	Elyt	25

(R) Motstånd  
Resistors  
Widerstände

Pos	Art nr	Värde	Tol: %	Mat	Bel W
Item	Part no	Wert	±	Werkstoff	Resist
Pos	Art nr	Värde	Tol: %	Mat	Bel W
Item	Part no	Wert	±	Werkstoff	Resist
901	61 17704-01	22 kΩ	±5	Trimpot	0.1
902	61 29269-01	27 kΩ	±5	Kolskikt	0.33
903	61 29287-01	18 kΩ	±5	Kolskikt	0.33
904	61 17980-01	4.7 kΩ	±5	Trimpot	0.1
905	61 29284-01	68 kΩ	±5	Kolskikt	0.33
906	61 29284-01	68 kΩ	±5	Kolskikt	0.33
907	61 29282-01	3.3 kΩ	±5	"	0.33

## TRIMMING AV STEREODEKODER 19 03622-00

- Instrument: Stereogenerator och dubbelstråleoscilloskop
- Mat i 1 mV HF-signal på antenningången från stereogeneratoren.
  - Anslut oscilloskopets ena ingång med lågkapacitiv mätprobe till testpunkt X.
  - Anslut oscilloskopets andra ingång till MPX-stift G. Synkronisera oscilloskopet till denna ingång.
  - Modulera stereogeneratoren med 19 kHz pilotton som sinusvåg på ingång 1 (punkt X) för samma frekvens som sinusvågen på ingång 2 (19 kHz).
  - Anslut ena ingången på oscilloskopet till vänster utgång, punkt D.
  - Modulera höger kanal på generatoren med 1 kHz.
  - Justera R901 för minsta utspänning.
  - Modulera alternativt höger och vänster kanal och kontrollera med oscilloskopet att separationen är lika på båda kanalerna. I annat fall kompromissa inställningen av R901 så att samma separation erhålles.

## ABGLEICH DES STEREODEKODERS 19 03622-00

- Instrument: Stereogenerator und Zweikanal-Oszilloskop
- HF-Signal vom Stereogenerator, etwa 1 mV auf den Antennenangang des Empfängers geben.
  - Den ersten Eingang des Oszilloskops mit kapazitivem Testkopf an Testpunkt X anschließen.
  - Den zweiten Eingang des Oszilloskops an MPX-Stift G anschließen. Den Oszilloskop auf diesen Eingang synchronisieren.
  - Stereogenerator mit Pilotton 19 kHz modulieren.
  - Oszilloskop auf diesen Eingang 1 (Punkt X) die gleiche Frequenz wie die Rechteckschwingung am Eingang 2 (Punkt X) die gleiche Frequenz wie die Sinusschwingung am Eingang 2 einstellen (19 kHz).
  - Den einen Eingang des Oszilloskops an den linken Ausgang Punkt D anschließen.
  - R-Kanal des Generators mit 1 kHz modulieren.
  - Abwechselnd R- und L-Kanal modulieren und mit Oszilloskop kontrollieren dass die Übersprechdämpfung für beide Kanäle gleich ist. Um dies zu erreichen, kann als Kompromiss die Einstellung von R901 geringfügig verändert werden.

## ALIGNMENT OF STEREO-DECODER 19 03622-00

- Instrumentation: Stereo-generator and double-beam oscilloscope
- From the stereo-generator feed a RF-signal of 1 mV to aerial input.
  - Connect first input of the oscilloscope with low capacitance measuring probe to test point X.
  - Connect second input of the oscilloscope to MPX pin G. Sync. o-scope to this input.
  - Modulate the stereo-generator with a 19 kHz pilot-tone-frequency as sinus wave at input 1 (point X) obtains same frequency as sinus wave at input 2 (19 kHz).
  - Connect one input of the oscilloscope to left hand output, point D.
  - Adjust potentiometer R901 for min output voltage.
  - Alternatively modulate right and left channels and control with the oscilloscope that separation is equal on both channels. Compromise settings of potentiometer R901 so that same separation is obtained.

## STEREODEKODERIN VIRTUUS 19 03622-00

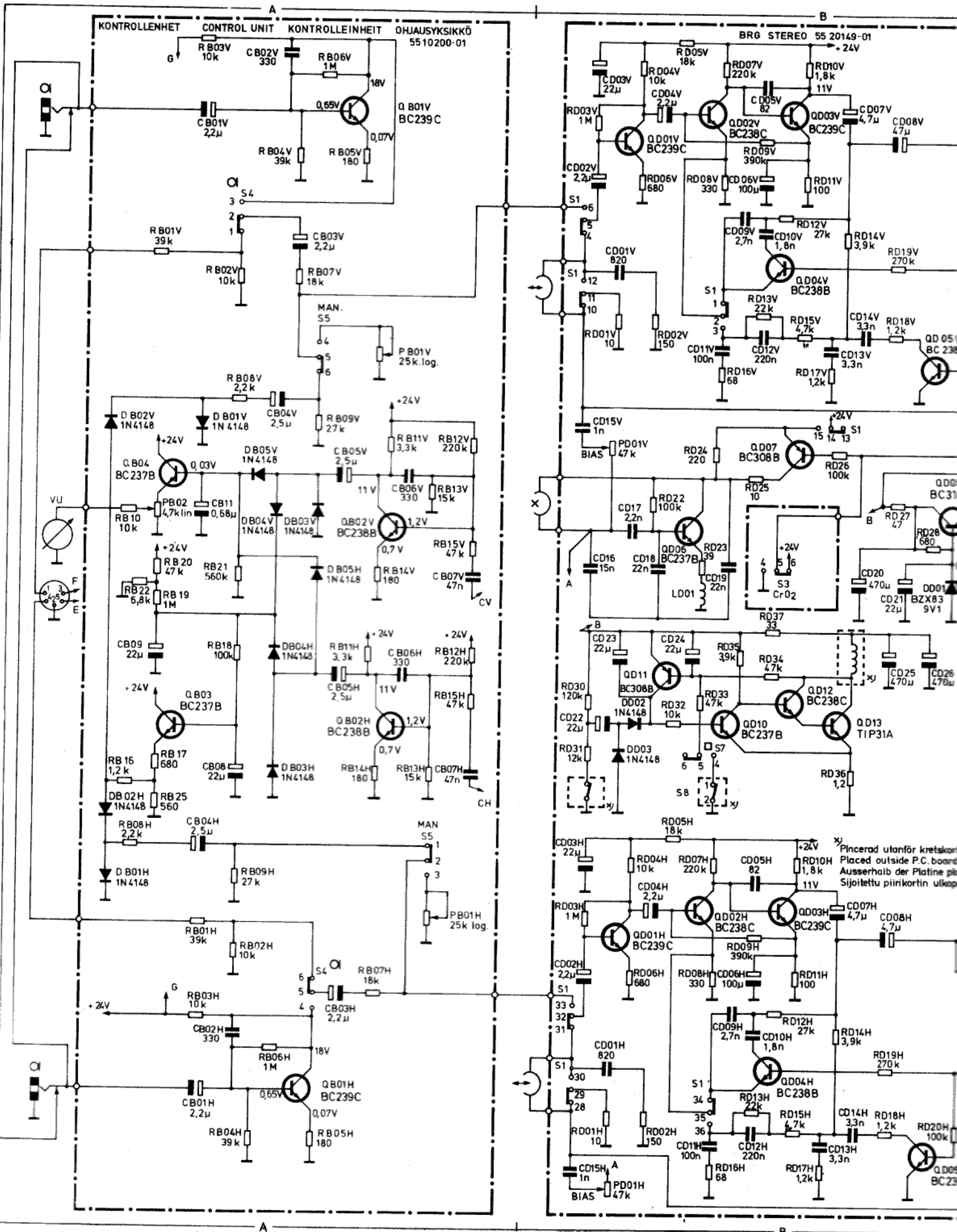
- Mittalaitteet: Stereogeneraattori ja kaksisädeoskilloskooppi
- Liitätkää yhteen millivoltin suurtaajuussignali stereomittalaitteesta antennisäädäntuloon.
  - Liitätkää oskilloskoopin toinen sisäänmeno MPX:n nasta G. Tahdistu mittapää koepisteeseen X.
  - Liitätkää oskilloskoopin toinen sisäänmeno MPX:n nasta G. Tahdistu oskilloskoopi tähän sisäänmenoon.
  - Moduloi kaksisädeoskilloskopin toinen sisäänmeno MPX:n nasta G. Tahdistu oskilloskoopi tähän sisäänmenoon.
  - Saadä R904:nin, että kantilaita sisäänmenossa 1 (MPX) on samantaaajuinen kuin siniaalto sisäänmenossa 2 (19 kHz).
  - Moduloi oskilloskoopin toinen sisäänmeno vasempaan ulostuloon, piste D.
  - Säätäkää R901 alhaisinta ulostuloajuttia varten.
  - Moduloi vuoroittain sekä oikeanpuoleisen että vasenpuoleisen kanava ja tarkistakää oskilloskoopin avulla että erotus on sama molemmassa kanavissa.
  - Muussa tapauksessa sovitetaan R901 siten että saadaan sama erotus.

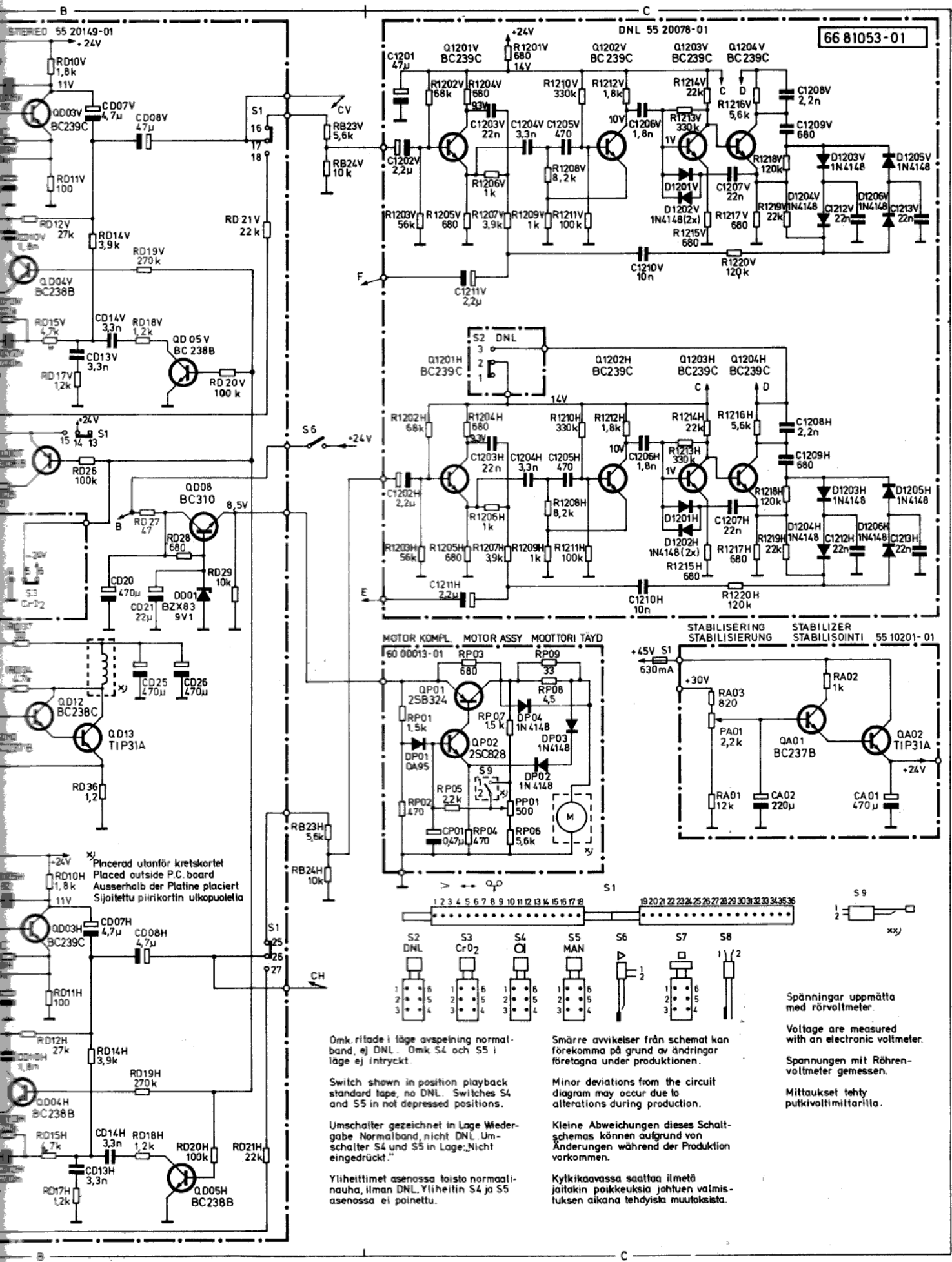
(IEK) Integreerde elektroniska kretsar  
Integrated circuits  
Integrierte elektrische Kreise  
Integroittuja piirejä

Pos	Item	Art nr	Typ
Pos	Item	Art nr	Typ
901	64 10004-01	MC 1310 P	LM 1310 N
			CA 1310 E
			XR 1310
			SN 78015 N



KOPPLINGSSCHEMA KYTKINKAAVA  
 KASSETTDEL KASSETTIOSA





Placerad utanför kretskortet  
Placed outside P.C board  
Ausserhalb der Platine placiert  
Sijotettu piirikortin ulkopuolella

Omk. ritade i läge avspeling normal-band, ej DNL. Omk. S4 och S5 i läge ej intryckt.

Switch shown in position playback standard tape, no DNL. Switches S4 and S5 in not depressed positions.

Umschalter gezeichnet in Lage Wiedergabe Normalband, nicht DNL. Umschalter S4 und S5 in Lage „Nicht eingedrückt“.

Yliheittimet asenossa toisto normaalinahna, ilman DNL. Yliheittin S4 ja S5 asenossa ei painettu.

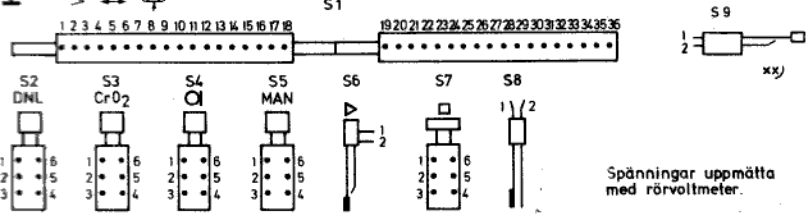
Smärre avvikelser från schemat kan förekomma på grund av ändringar förtagna under produktionen.

Minor deviations from the circuit diagram may occur due to alterations during production.

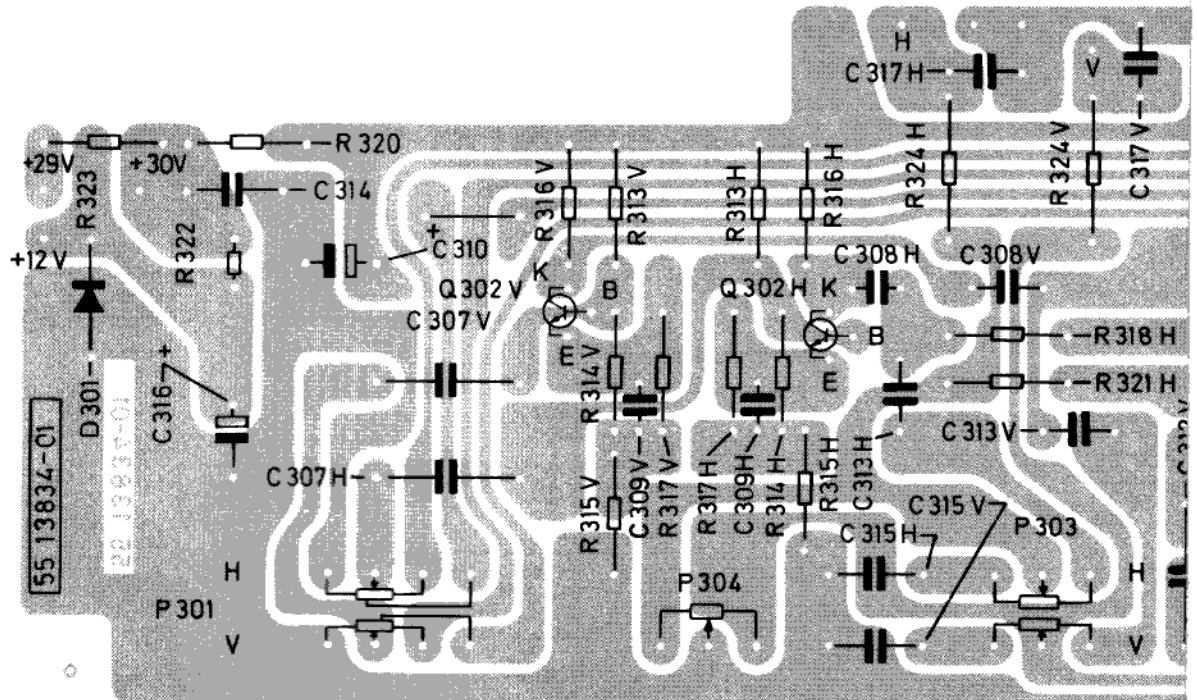
Kleine Abweichungen dieses Schalt-schemas können aufgrund von Änderungen während der Produktion vorkommen.

Kytikakaavassa saattaa ilmetä jalkakin poikkeuksia johtuen valmistuksen aikana tehdyistä muutoksista.

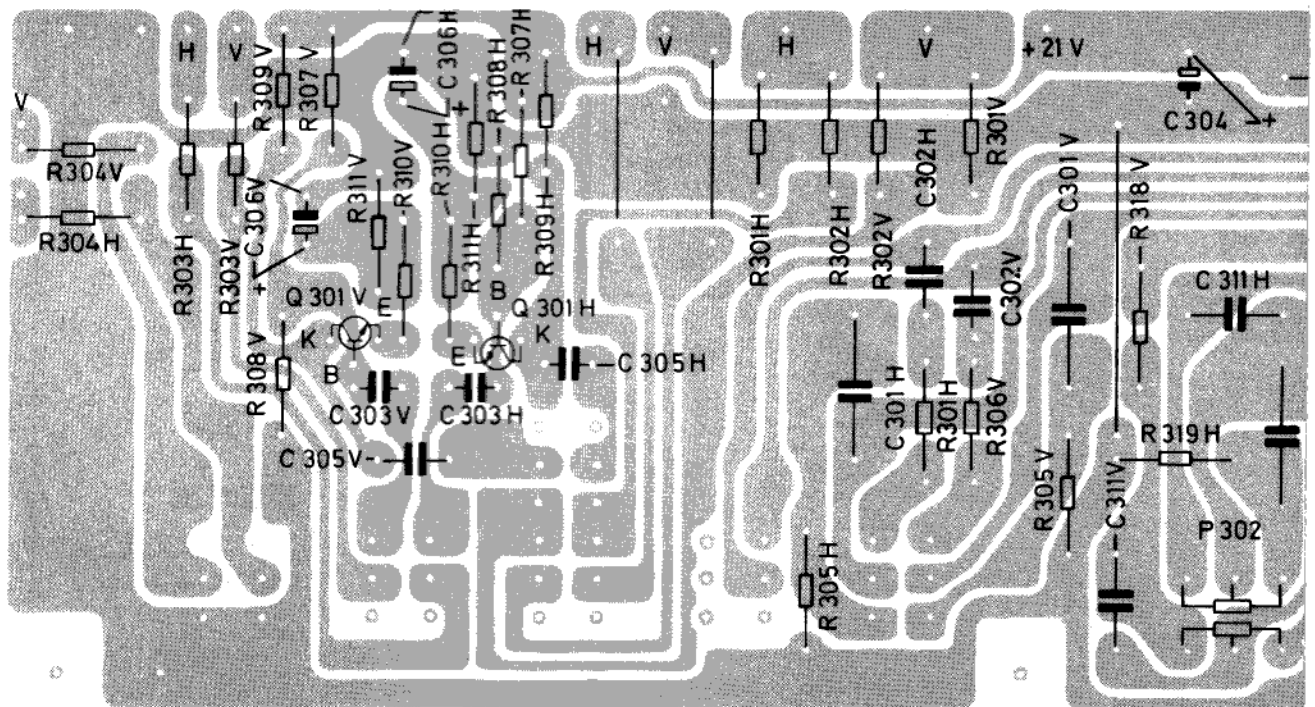
Spänningar uppmätta med rörvoltmeter.  
Voltage are measured with an electronic voltmeter.  
Spannungen mit Röhren-voltmeter gemessen.  
Mittaukset tehty putkivoltimittarilla.







KOMPONENTSIDA  
 KOMPONENTTIPUOLI



FOLIESIDA  
 FOLIOPUOLI



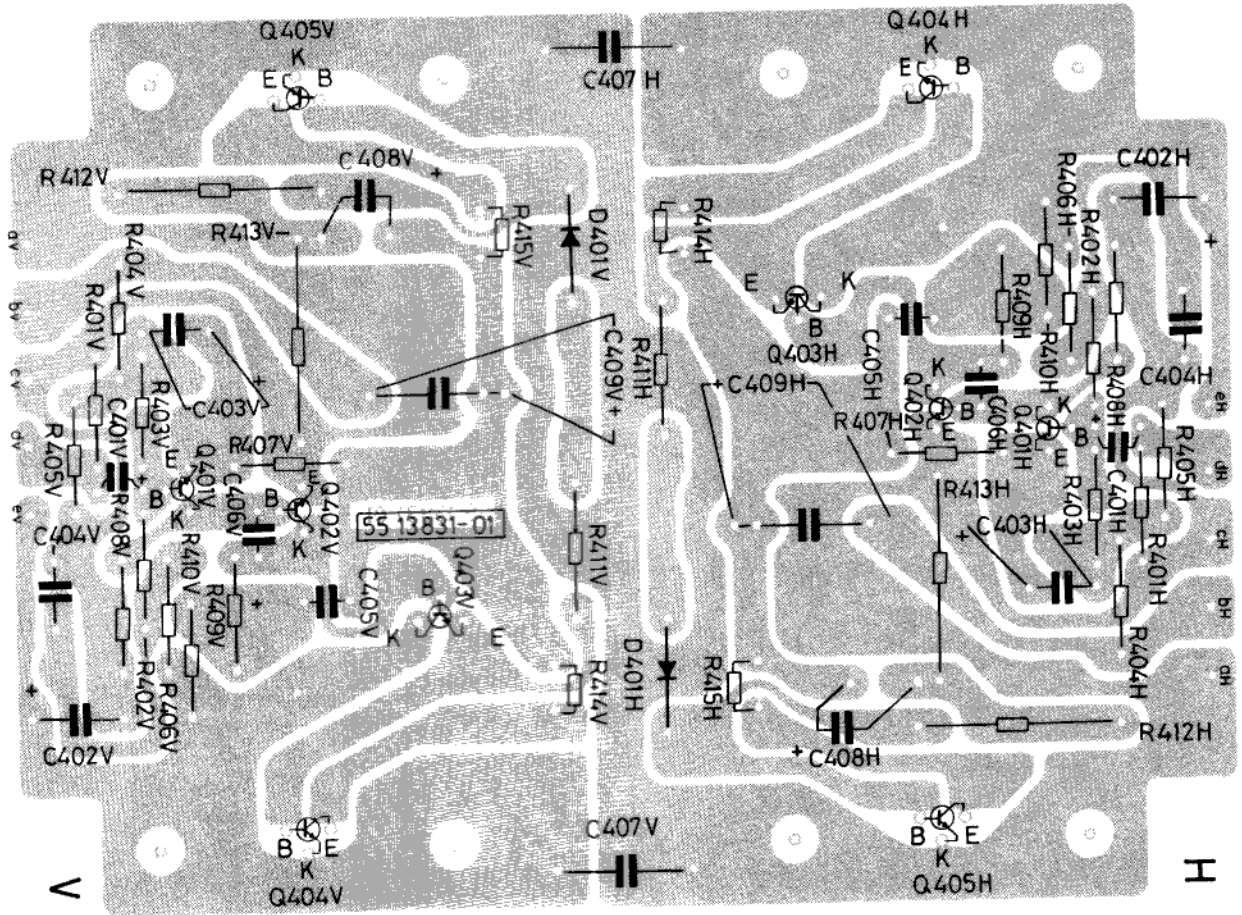


KRETSKORT  
SLUTFÖRSTÄRKARE

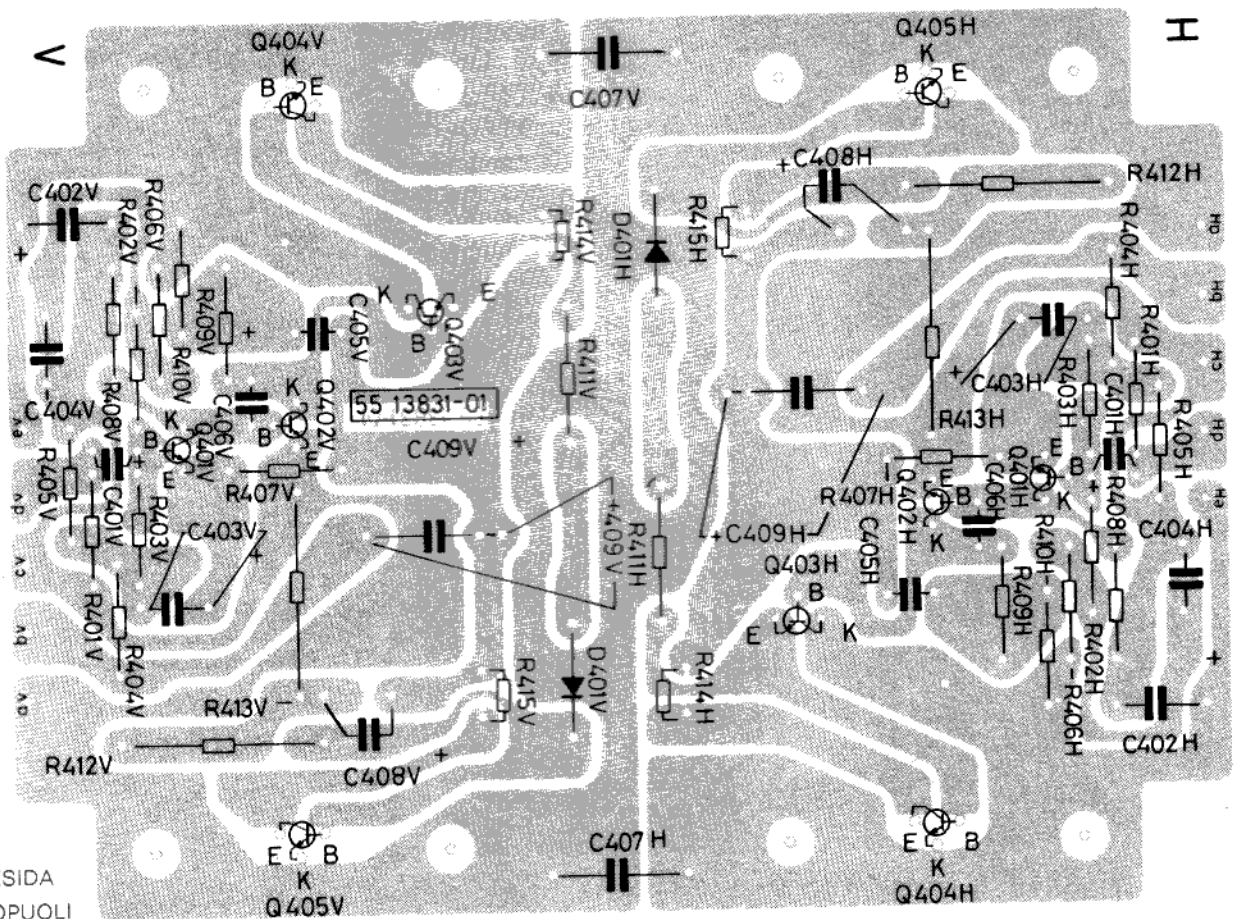
ART.NR 55 23831-01

PIIRIKORTTI  
PÄÄTEVAHVISTIN

OSA NO. 55 23831-01



KOMPONENTSIDA  
KOMPONENTTIPUOLI



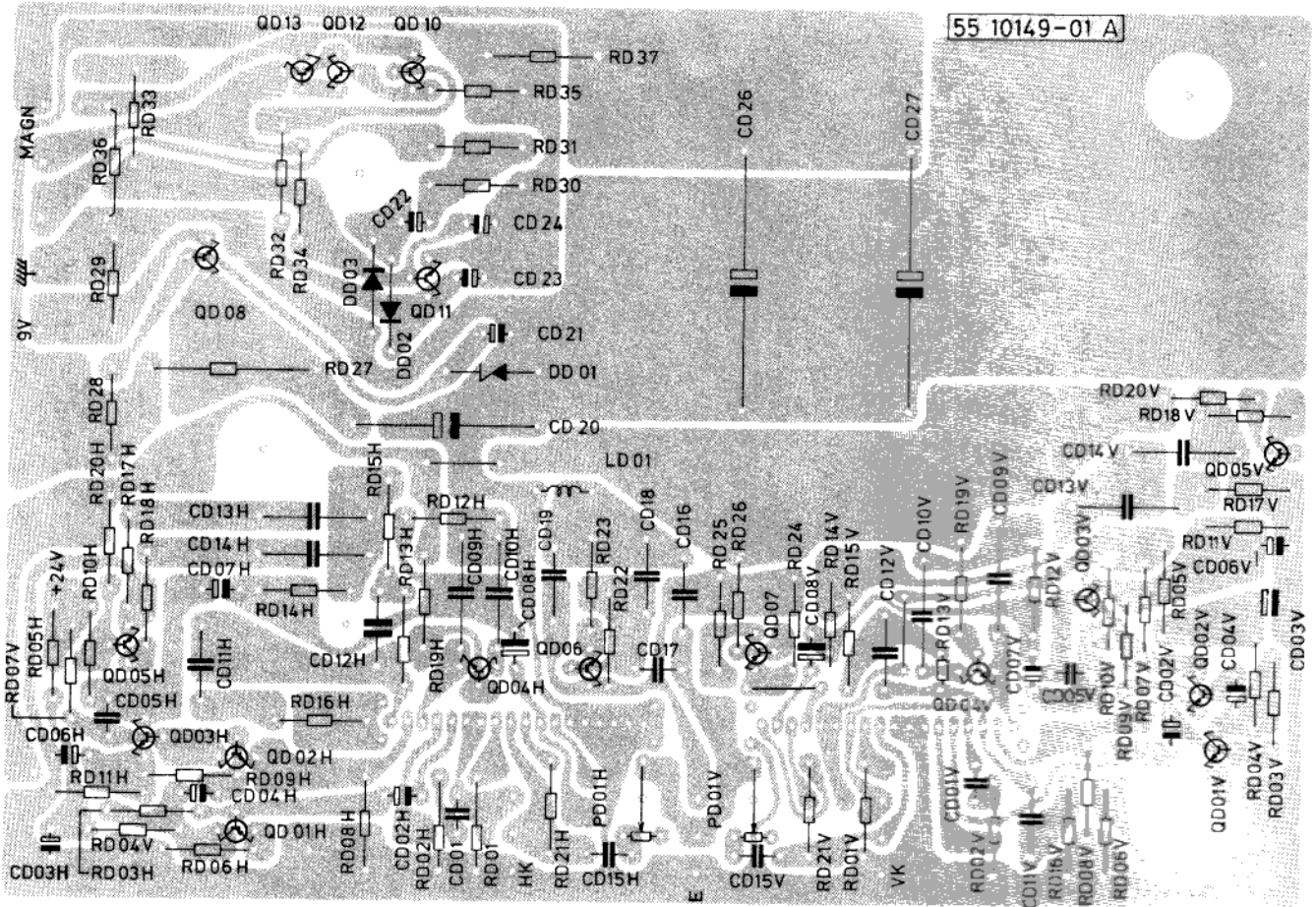
FOLIESIDA  
FOLIOPUOLI

KRETSKORT  
BRG STEREO

ART.NR 55 20149-01

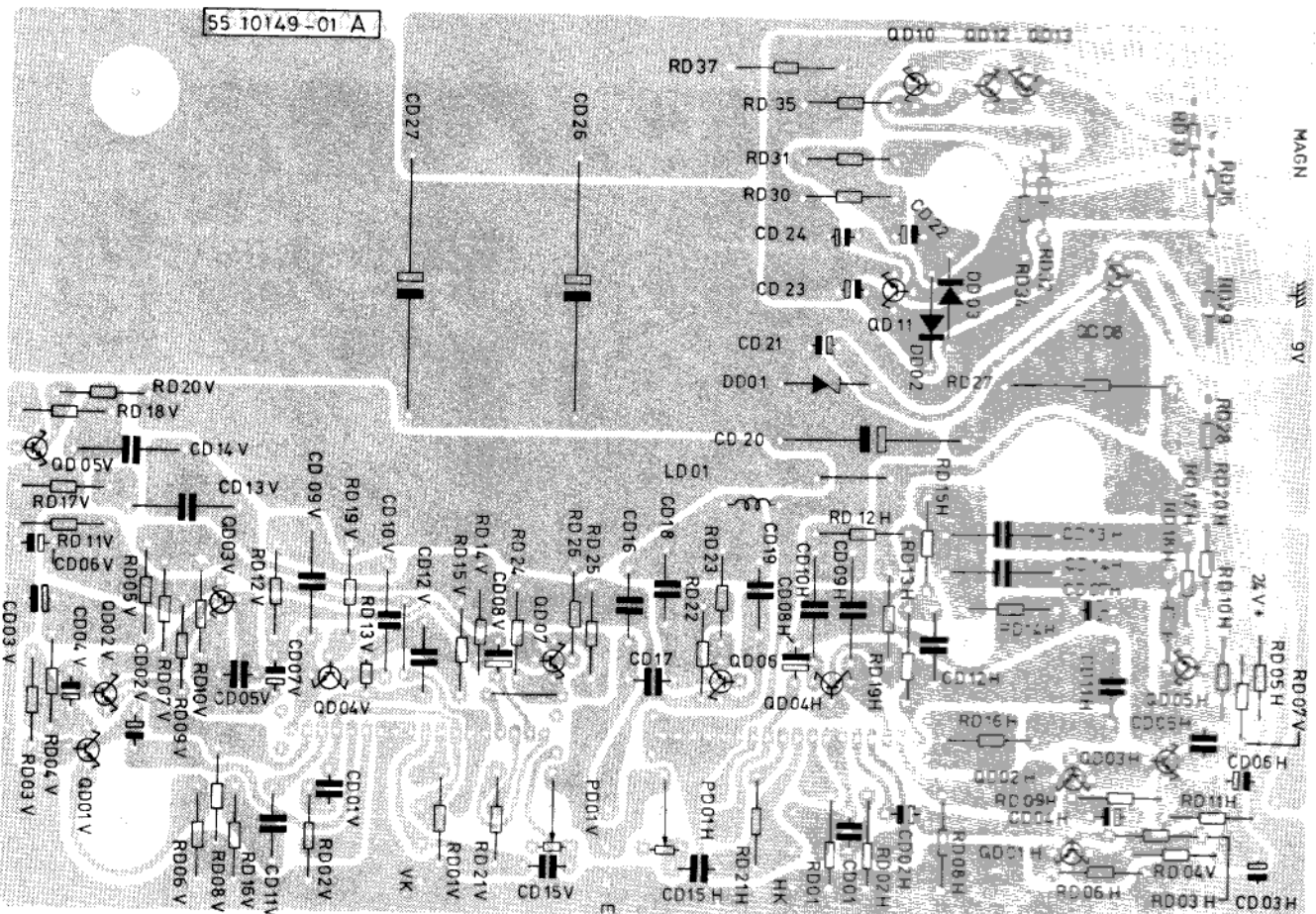
PIIRIKORTTI  
BRG STEREO

OSA NO. 55 20149-01



KOMPONENTSIDA

KOMPONENTTIPUOLI



FOLIESIDA

FOLIOPUOLI

## RESERVDELSLISTA

## VARAOSALUETTELO

V. g. uppge alltid vid beställning:

Tilattaessa varaosia on aina mainittava:

Artikelnummer, benämning, typ och serie.

nimi, varaosan numero, tyyppi ja sarja.

Artikel nr Osa n:o	Benämning	Nimitys
53 61137-01	Isolerbussning	Eristeholkki
53 61138-01	Isolerbussning	Eristeholkki
40 89608-01	Fot	Jalka
43 13570-01	Antenningång	Antenniliitäntä
43 60039-01	Jack	Pistoke
43 89892-01	Hörtelefonutgång	Kuulokeliitäntä
44 60050-01	<u>Framsida kpl</u>	<u>Etusivu täydell</u>
44 30035-01	Framsida	Etusivu
55 13835-01	Mönsterkort	Piirikortti
55 23834-01	<u>Kretskort klangfärg</u>	<u>Piirikortti äänenväri</u>
56 30004-01	Omkopplarsystem	Kytkinsysteemi
44 60091-01	<u>Botten kpl</u>	<u>Pohja varusteineen</u>
43 13510-01	Högtalarkontakt	Kalutinliitin
43 16710-01	DIN-kontakt	DIN-liitin
49 11311-07	Bricka 3 x 7 x 0,5	Levy 3 x 7 x 0,5
49 11718-01	Plastbricka 4,2 x 9 x 1	Muovilevy 4,2 x 9 x 1
53 30023-01	Isolering	Eriste
53 30025-01	Isolering	Eriste
53 30038-01	Isolerbussning	Eristeholkki
53 30039-01	Mjukgummlist 5 x 5	Kumilista 5 x 5
53 30050-01	Isolering mik.-ing.	Eristys mik.-sisääntulo
53 32406-01	Isolering radiodel	Eristys radio-osa
54 89866-01	Nitdel	Niittiosa
54 89867-01	Stiftdel	Nastaosa
55 20078-01	Kretskort DNL	Piirikortti DNL
55 20133-01	<u>Kretskort stereodekoder</u>	<u>Piirikortti stereodekooderi</u>
43 13741-01	Anslutningskontakt	Liitin
55 20236-01	Kretskort kontrollenhet	Piirikortti ohjausyksikkö
55 23831-01	<u>Kretskort slutförstärkare</u>	<u>Piirikortti pätevehvistin</u>
43 13610-01	Kontaktfjäder	Kontaktijousi
55 23833-01	Kretskort förförstärkare	Piirikortti vahvistin
55 33832-01	<u>Kretskort likriktare</u>	<u>Piirikortti tasasuuntaaja</u>
55 23832-01	Kretskort lött	Piirikortti juotettu
55 90014-01	<u>Radiodel kpl</u>	<u>Radio-osa täydell</u>
49 10096-01	Bricka 4 x 10 x 1 isolit	Levy 4 x 10 x 1 isoliiti
49 11372-01	Bricka 3 x 7 x 1	Levy 3 x 7 x 1
53 32429-01	Isolering tuner	Eriste tuneria varten
53 35950-01	Isolering	Eriste
55 13743-01	UKV-del kpl	ULA-osa täydell
55 20071-01	<u>MF-del</u>	<u>VT-osa</u>
43 13610-01	Klammer	Puristin
59 80000-01	Isolering	Eriste
47 70002-01	Jordfjäder	Meadoitusjousi
55 30005-01	<u>Dekoderfäste</u>	<u>Dekoderin eiden</u>
55 20032-01	Dekoderfäste nitat	Dekoderinpidin niitattu

Artikel nr Osa n:o	Benämning	Nimitys
56 10000-01	<u>Tryckknappsomkopplare</u>	<u>Painonappi yliheitin</u>
42 70004-01	Tryckknapp	Painonappi
56 63831-01	Manöversystem	Ohjeusyksikkö
58 00037-01	Nättransformator ser. 2	Verkkomuuntaja
65 14935-01	Säkring 1 A	Varoke 1 A
65 22760-01	Lampa 24 V, 0,05 A	Lamppu 24 V, 0,05 A
65 30004-01	Lampa 48 V, 2 W	Lamppu 48 V, 2 W
65 60002-01	Visarinstrument	Osoitininstrumentti
65 83094-01	Lamphällare	Lampunpidin
65 88900-01	Säkringshällare	Varokepesä
65 89903-01	Säkring 3,15 A	Varoke 3,15 A
	<u>Inbyggnadsdetaljer m m</u>	<u>Laatikko-osia v. m.</u>
13 30900-01	Skivspelare LG-900 se BG1F-29	Levysoitin LG-900 katso BG1F-29
57 73762-01	Skivcentrum	Levykeskus
190 0012-01	Mikrofon	Mikrofoni
40 93833-11	Kartong (emballage) Luxor	Pahvilaatikko Luxor
40 93933-21	Kartong (emballage) Skantic	Pahvilaatikko Skantic
40 93831-01	Gavelstöd (emballage)	Päädyntuki (päällys)
40 93832-03	Wellpappskiva (emballage)	Aaltopahvilevy
40 93833-01	Högtalarstöd (emballage)	Kaiutintuki (päällys)
41 13833-01	Frontpanel Luxor	Etulevy Luxor
41 13933-01	Frontpanel Skantic	Etulevy Skantic
40 80026-01	Lock	Kansi
41 37100-01	Skylt till lock	Kilpi kanteen
53 00019-01	Bromsled	Jarru
53 00020-01	Bromsbricka	Jarrualuslevy
42 35072-01	Hatt	Nuppi
42 90316-01	Låsrott	Lukkonuppi
43 39524-01	FM-antenn	ULA-antenni
44 30063-01	Lucka	Luukku
47 33982-01	Justeringsfjäder	Säätöjousi
49 00014-01	Bricka 4,1 x 13 x 1,5	Levy 4,1 x 13 x 1,5
49 00051-01	Bricka	Levy
49 11333-01	Låsbricka AZ 4,3	Lukkolevy AZ 4,3
49 20025-01	Bricka 4,5 x 15 x 2,5	Levy 4,5 x 15 x 2,5
50 34921-01	Fästskruv	Kiinnitysruuvi
53 00017-01	Skalfönster FM-tuner	Asteikkoikkuna ULA-tuner
53 32420-01	Indikeringslins grön	Ilmaisinelämpun linssi vihreä
53 89902-01	Indikeringslins orange	Ilmaisinelämpun linssi oranssi
53 43158-01	Gummibussning	Kumiholkki
57 41004-01	Kassettdel kpl	Kasettiosa täydell
57 10010-01	Kassett	Kasetti
40 03833-01	Låda teak	Laatikko teak
40 03833-02	Låda jakaranda	Laatikko jakaranda
40 03833-03	Låda valnöt	Laatikko pähkinäpuu
40 03833-05	Låda svart	Laatikko musta
40 03833-09	Låda vit	Laatikko valkoinen
41 70004-01	Varumärke front Luxor	Tavaramerkki Luxor
41 70023-01	Varumärke front Luxor	Tavaramerkki Luxor
41 70019-01	Varumärke högt. Luxor	Tavaramerkki kaiut. Luxor
41 70006-01	Varumärke front Skantic	Tavaramerkki Skantic
41 70012-01	Varumärke front Skantic	Tavaramerkki Skantic
41 70018-01	Varumärke högt. Skantic	Tavaramerkki kaiut. Skantic
66 71053-10	Bruksanvisning Luxor	Käyttöohje Luxor
66 71053-20	Bruksanvisning Skantic	Käyttöohje Skantic

Artikel nr Osa n:o	Benämning	Nimitys
	<u>Vissa bandspelardelar. Se f ö serviceanv. BG1D-22.</u>	<u>Nauhuriotis. Katso huolto-ohje BG1D-22.</u>
42 70022-01	Tangent	Näppäin
44 10066-01	Hävarm	Vipu
44 10071-01	Distansplåt	Välilevy
44 20221-01	Hake	Pidin
44 20264-01	Fäste bakre	Pidike
44 20265-01	Monteringsplåt	Asennuslevy
44 60090-01	Fästplåt nitad	Pidikelevy niitattu
45 00027-01	Gångjärnsprint	Saranatappi
45 90059-01	Excenter	Epäkesko
47 40007-01	Medbringarfjäder	Jousi
47 00086-01	Dragfjäder	Vetojousi
47 40017-01	Fjäder kassetlucka	Kasettiluukun jousi
47 66770-01	Fjäder	Jousi
47 80016-01	Länk dragmagnet	Vetomagneetti lenkki
49 11236-01	Gummiricka 5 x 15 x 5	Kumi laikka 5 x 15 x 5
49 11041-01	Bricka 6,1 x 12 x 1	Levy 6,1 x 12 x 1
49 11208-10	Bricka 3,1 x 10 x 1	Levy 3,1 x 10 x 1
49 11247-05	Bricka 3,15 x 6 x 0,5	Levy 3,15 x 6 x 0,5
49 11728-01	Bricka 6,25 x 11 x 0,75	Levy 6,25 x 11 x 0,75
53 30123-01	Kassetlucka	Kasettiluukku
53 00046-01	Fönster	Ikkuna
53 30155-01	Insynsskydd	Suojus
55 30149-02	<u>Kretskort stereo</u>	<u>Piirikortti stereo</u>
43 00607-01	Kabelstam D	Kaapelirunko D
43 00582-01	Kabelstam E	Kaapelirunko E
55 20149-01	Kretskort stereo	Piirikortti stereo
56 30015-01	Omkopplare (S1)	Yliheitin (S1)
56 90023-01	Omkopplare (S8)	Yliheitin (S8)
56 40027-01	Brytare CRO <sub>2</sub> (S3)	Katkaisija CRO <sub>2</sub> (S3)
56 90033-01	Brytare	Katkaisija
57 30006-01	Räkneverk	Nauhalaskuri
46 90000-01	Kollektor	Kollektori
57 40026-01	Kassettdäck	Kasettikansi
47 20019-01	Lägesfjäder	Jousi
57 20172-01	Dragmagnet	Vetomagneetti
53 30122-01	Täckram	Kehys
53 30088-01	Regel	Lukko
53 30124-01	Pausknapp	Taukonuppi
53 30125-01	Underdel pausknapp	Alaosa taukonuppi
54 13035-01	Rörnit	Putkiniitti
57 20404-01	Drivrem	Vetohihna
57 20060-01	Fjäder	Jousi
43 90078-01	Kontakt kpl (S6)	Kosketin varusteineen (S6)
55 20236-01	<u>Kretskort kontrollenhet</u>	<u>Piirikortti kontrolliyksikkö</u>
56 40009-01	Omkopplare	Yliheitin
55 20201-01	Kretskort stabilisering	Piirikortti stabilisointi
57 20232-01	Pausomkopplare kpl (S7)	Taukokytkin täyd. (S7)
57 20230-01	<u>Kontaktfäste kpl</u>	<u>Kosketinpidin täyd.</u>
47 40008-01	Kontaktfjäder	Kosketinjousi
53 90050-01	Fäste kontaktbleck	Pidin, kosketinlevy
56 40022-01	Tryckknappsomkopplare (S2, S4, S5)	Painonappi yliheitin (S2, S4, S5)
-2 70004-01	Tryckknapp	Painonappi