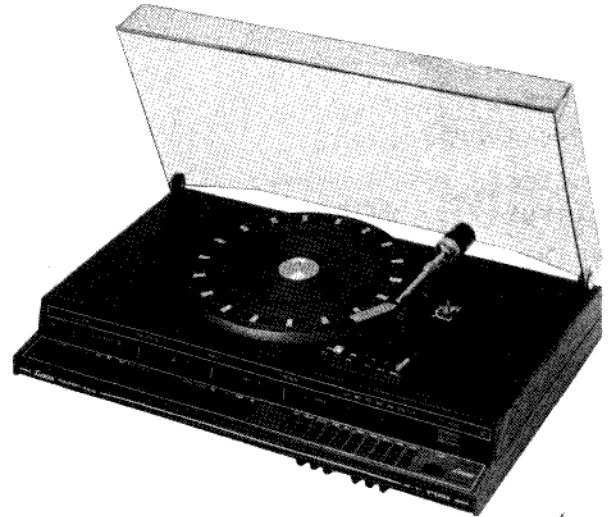
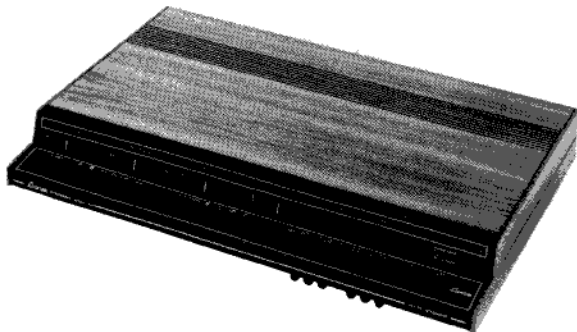


LUXORSERVICEANVISNING
HUOLTOOHJE**SKANTIC**150 40511 DIRIGENT 8000
150 40521 DIRIGENT 8100Serie 1
Sarja 1150 40512 HARMONI 40 S
150 40522 HARMONI 40 FFebruari
Helmikuu 1976

TEKNISKA DATA FÖRSTÄRKARDELEN

VAHVISTINOSAN TEKNISET TIEDOT

Driftspänning Käyttöjännite	220 V, 50 Hz
Frekvensområde Taaajuusalue	20 - 20.000 Hz \pm 1,5 dB
Effekt bandbredd vid 4 ohm Tehokaistalevyys 4 ohmilla	20 - 40.000 Hz
Distorsion 1000 Hz - 40 W	0,25 %
Särö 1000 Hz - 6 W	0,25 %
1000 Hz - 50 mW	0,25 %
Störavstånd band Häiriötäisyys nauha	60 dB
Störavstånd nälmikrofon Häiriötäisyys äänirasia	58 dB
Störavstånd Aux Häiriötäisyys Aux	60 dB
Utgångseffekt Lähtöteho	2 x 40 W
Musikeffekt vid 1000 Hz och 4 ohm Musikkiteho/1000 Hz ja 4 ohmia	2 x 55 W
Dämpfaktor vid 1000 Hz och 4 ohm Vaimennuskerroin/1000 Hz ja 4 ohmia	25
Kanalseparation Kanavaerotus	45 dB

TEKNISKA DATA FM-DELEN

ULA-OSAN TEKNISET TIEDOT

Frekvensområde Taajuusalue	87 - 104 MHz
Förinställning Esiviritys	7 program, varav 1 med snabbinst. 7 ohjelma joista yksi pikakytkin.
Känslighet vid 26 dB sign./brus Herkkyyks 26 dB:n sig./kohinasuhteella	1,5 μ V/240
Begränsning Rajoitus	1,5 μ V
Brusfaktor Kohinakerroin	5 dB
AM-undertryckning AM-vaimennus	40 dB
Bandbredd MF-förstärkare Kaistaleveys, välitaajuusvahvistin	\pm 120 kHz
Bandbredd demodulator Kaistaleveys, demodulaattori	\pm 300 kHz
Störavstånd Häiriöväli	60 dB
Distorsion vid 1000 Hz och ett frekvenssving av 40 kHz Särö taajuudella 1000 Hz ja taaajuudenheilunnalla 40 kHz	0,5 %
Frekvensomfång vid \pm 1,5 dB Taajuusalue arvolla \pm 1,5 dB	20 - 12.500 Hz
Frekvensomfång vid \pm 3,0 dB Taajuusalue arvolla \pm 3,0 dB	20 - 15.000 Hz
Kanalseparation (dekoder) Erotus (dekooderi)	30 dB
Pilottonsdämpning 19 kHz Pilotaalon vaimennus, 19 kHz	50 dB
Bärvågsdämpning 38 kHz Kantaaalto vaimennus, 38 kHz	50 dB

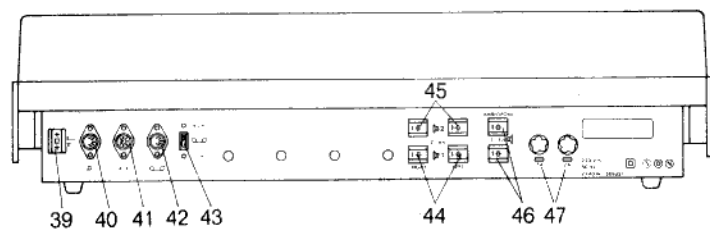
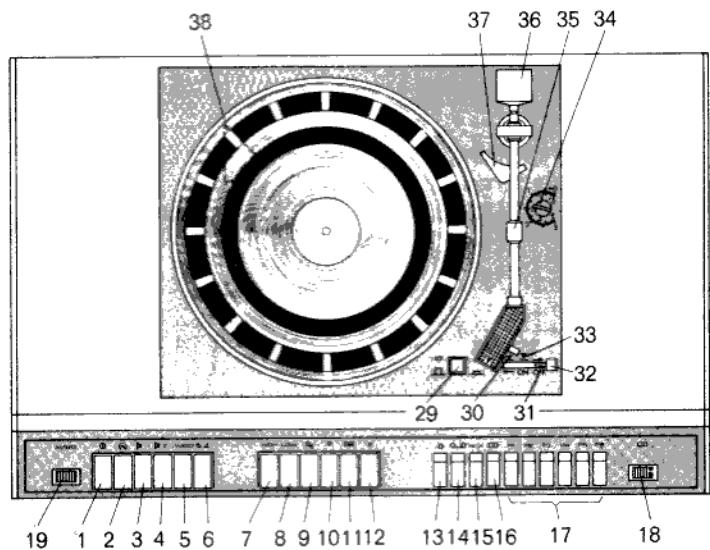
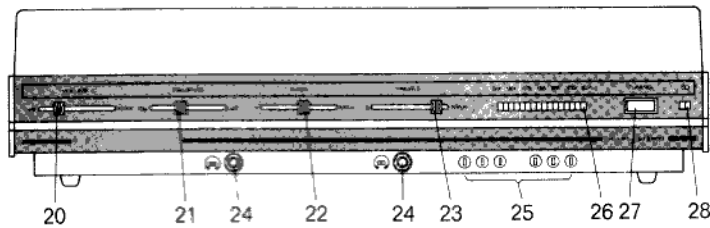
Skivspelare 130 42211
Levysoittimen

Högtalare 140 50611/2
Kaiutin

Se serviceanv. BG1F-29
Katso huolto-ohje

se serviceanvisning R2F-13
Katso Huolto-ohje

- | | | |
|--|--|---|
| 1. Strömställare
Virtakytin | 16. Inkoppling manuell FM-
inställning
FM-aseman haun päälle-
kytkentänäppäin | 30. Spelläge
Soittoasento |
| 2. Inkopplingstangent för hörtelefon
Kuulokkeiden kytkinnäppäin | 17. Snabbväljare för 6 program
Pikavalitsija 6 asemalle | 31. Stoppläge
Pysäytysasento |
| 3. Inkopplingstangent för
högtalarpar 1
Kytkinnäppäin kovaaäänisparille 1 | 18. Stationsratt manuell FM-
inställning
FM asemanhakunuppi | 32. Manöverspak
Vipu |
| 4. Inkopplingstangent för
högtalarpar 2
Kytkinnäppäin kovaaäänisparille 2 | 19. Volymkontroll ambiofoni
Ambiofonin voimakkuussäätö | 33. Startläge
Käynnistysasento |
| 5. Inkopplingstangent för
ambiofonihögtalare
Kytkinnäppäin ambiofonikaiutti-
mille | 20. Volymkontroll
Äänenvoimakkuussäätö | 34. Antiskatingratt
Sivuttaisvetopoisto säädin |
| 6. Tangent för balanskontroll
Näppäin balanssisäädölle | 21. Balanskontroll
Tasapainosäätö | 35. Skjutvikt
Paino |
| 7. Diskantavskärningsfilter
Diskanttisuodin | 22. Baskontroll
Bassosäätö | 36. Motvikt
Vastapaino |
| 8. Basavskärningsfilter
Bassosuodin | 23. Diskantkontroll
Diskanttisäätö | 37. Lyftarm
Nostin |
| 9. Loudness-tangent (för diskant-
o bashöjning)
Loudness-näppäin (diskantti ja
bassotoiston lisäämiseksi) | 24. Utgångar för hörtelefon
Kuulokkeiden lähtöliitännät | 38. Transportsäkring
Kuljetusvarmistus |
| 10. Mono/stereoomkopplare
Mono/Stereo vaihtokytin | 25. Förinställningsrattar
(radioprogram)
Esiviritysnupit
(radio-ohjelmille) | 39. Anteningång
Antenniliitännä |
| 11. Autom. frekvenskontroll (AFC),
bortkopplingsbar
Automaattinen taajuussäätö
(AFC) poiskytkettävä | 26. FM-skala
FM-asteikko | 40. Ingång gramm. (end. på 150 40521)
Levysoitin sisäänmeno (vain
mallissa 150 40521) |
| 12. Brusspärr
Kohinasalpa | 27. Instrument för stations-
inställning
Ohjelmanvalitsijan osoitinmittari | 41. Ingång auxiliary
Virittimen sisäänmeno |
| 13,14,15. Ingångsväljare (gramm., band,
auxiliary)
Sisäänmenovalitsin
(levysoitin, nauhuri, viritin) | 28. Ljusindikator för stereo-
mottagning
Stereovastaanoton valoilmaisia | 42. Utgång/ingång för band
Nauhurin lähtö-/tuloliitännät |
| | 29. Hastighetsomkopplare
Nopeussäädin | 43. Känslighetsomkopplare (high-low)
för band
Herkkyysskytkin nauhalle |
| | | 44,45,46. Utgångar för högtalare
Kaiuttimen lähtöliitännät |
| | | 47. Säkringar
Varokkeet |



FRIGÖRANDE AV CHASSIT

1. Borttag skruven (1) jämte hylsan (för apparater med skivspelare) och tag ut skivspelaren.
2. Borttag de fyra skruvarna (2) och tag bort lådan genom att skjuta denna bakåt.
3. Vill man komma åt komponenter och dylikt under manöverskylten (3) borttages skärmlådan (8) genom att böja undan skärmlådan (9), varefter man borttager de två skruvarna (4) samt de två låsblecken (5) vid ändarna av manöverskylten (3). Den senare kan om så önskas sättas i ett service-läge i spåren (6) om skylten vändes med framsidan uppåt. Kanten (7) kommer då att vila i spåren (6).

Justering av tangentomkopplarna

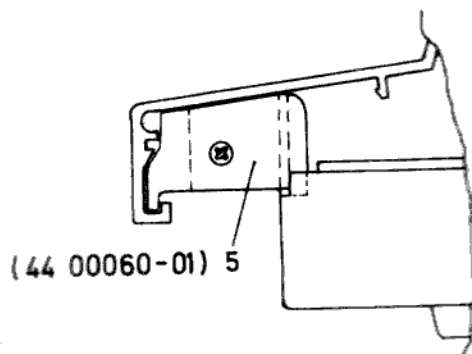
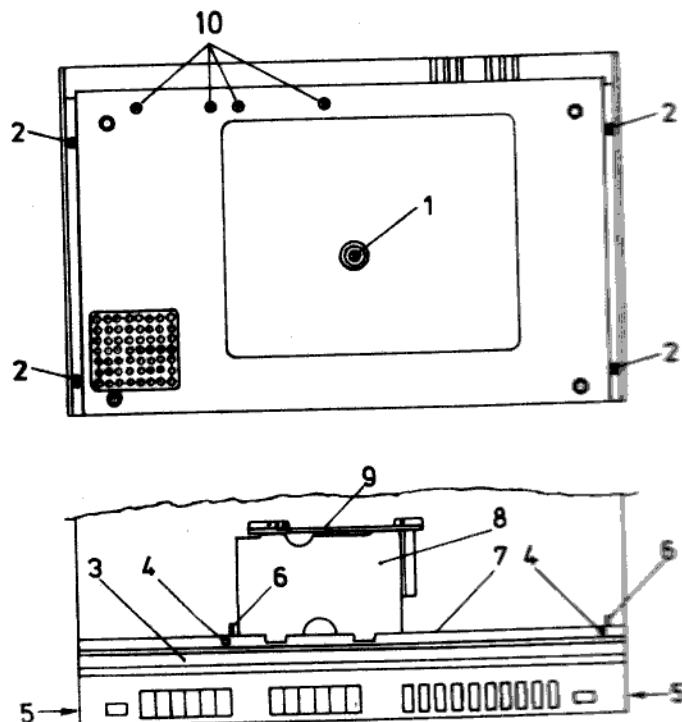
Omkopplarna är fästade med skruvarna (10) i bottenens framdel. Genom att vrida på dessa skruvar kan omkopplarna justeras i höjddled.

ALUSTAN IRROITTA MINEN

1. Irroita sekä ruuvi (1) että hylsy (levyosoittajalla varuste tussa) ja poista levysoitin.
2. Irroita neljää ruuvia (2) ja ota pois laatikkoa painamalla sitä taakse päin.
3. Jos haluat päästä manööverikilven (3) alle olevien osien käsiksi, irroita pelti (8) siten että taidat pelti (9) sivuun jonka jälkeen ruuvi (4) ja lukkolaikat (5) irroitetaan. Viimeiksemainitut voidaan haluttaessa asettaa huoltoasentoon lovissa (6) jos kilpi käännetään niin että etusiva on ylöspäin.

Näppäinyliheittäjien säätö

Yliheittäjät ovat kiiritettyjä ruuveilla (10) pohjan etuosassa. Säätö tapahtuu kiertämällä näitä.



TRIMNINGSANVISNING

Före trimning kontrolleras spänningarna från nät- och stabilisator delarna. 39 volt från nätdelen justeras med P601 och 30 volt på stabilisator delen justeras med P753.

1. MF-trafo Fi 801

Signal från en sweepgenerator (10,7 MHz) tillföres IEK 801 stift 7 testp. E. Ett oscilloskop kopplas till anslutningsstiftet för avstämningsinstrumentet enligt fig. 1.

Trimma Fi 801 till kurvform enligt fig. 2.

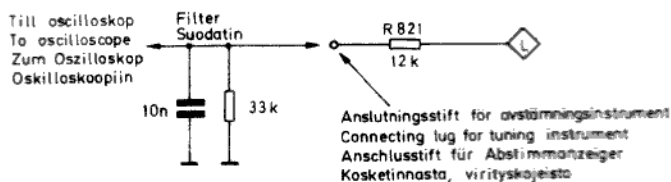


Fig. 1
Kuva 1

VIRITYSOHJEET

Ennen viritystä, tarkista verkkoosan jännitteitä. 39 Volttia säädetään potentiometrillä P601 ja 30 Volttia potentiometrillä P753.

1. Välitaajuusmuuntaja Fi 801

IEK:n nastaan 7, testausnapa E, tuodaan pyyhkäisygeneraattorin signaali (10,7 MHz). Viritysmittari irrotetaan liittämätänastastaan ja tähän kytketään oskilloskooppi suotimen kautta (kuva 1). Fi 801:n käyrämuoto säädetään kuvassa 2 esitettyksi.

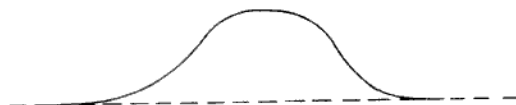


Fig. 2
Kuva 2

2. Detektorspole Fi 803

Samma insignal som ovan. Oscilloskopet kopplas till testp. H. Filtret trimmas till bästa symmetri och linearitet enligt fig. 3.

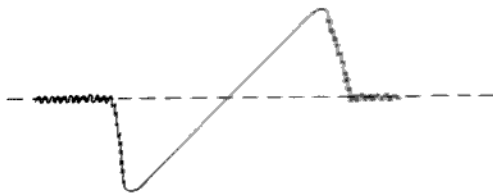


Fig. 3
Kuva 3

2. Ilmaisinkela Fi 803

Käytetään samaa tulosignaalia kuin yllä. Oskilloskooppi kytketään testausnapaan H. Suodin viritetään siten, että sen symmetrisyys ja linearisuus ovat mahdollisimman hyvät (kuva 3).

3. Tuner

Anslut en signalgenerator (mod. med 1 kHz, 40 kHz, swing) till antenningången. Trimma enligt tabellen.

Gen.frekv.	Avstämn. sp. *)	Osc.	BF prim.	BF sek.	Ant.krets
Gen. taajuus	Viritysjännite *)	Osk	BF prim	BF sek	Ant.piiri
87 MHz	3,8 V	L 813	L 807	L 808	L 803
104 MHz	21 V	C 818	C 808	C 812	C 801

*) Uppmätt i testpunkt U.
Upprepa trimningen tills resultatet är fullgott.

3. Viritin

Antenniliitännätään kytketään signaaligeneraattori (1 kHz, 40 kHz:n swing). Viritys suoritetaan allaolevan taulukon mukaan.

*) Mitattuna testauskohdasta U.
Viritystä toistetaan kunnes tulos on moitteeton.

4. Brusspärren

Avstäm apparaten till tom kanal (brus). Kontrollera att omkopplaren för brusspärren (MUT) står i sitt övre läge. Vrid P 801 tills bruset nästan försvunnit.

4. Kohinasalpa

Viritä radio tyhjälle kanavalle (kohina). Tarkista, että kohinasalvan kytkin (MUT) on yläasennossa. Kierrä P 801:tä kunnes kohina häviää lähes kokonaan.

5. AFC-potentiometer

Avstäm apparaten till tom kanal (brus).
Tryck ner AFC-knappen.
Koppla en mittnollad uA-meter mellan testp. X
och bas Q 702 och ställ P 702 till 0-ström
genom instrumentet.

6. Bottenspanning

Ställ in någon av avställningspotentiometrarna
på minimum avställningsspänning.
Mata en signal av 87 MHz från signalgeneratorm
till antenningången.

7. Stereodekodern

Tillför mottagaren en stereosignal och avstäm
den mycket noggrant med hjälp av avställnings-
indikatorn. Vrid P 803 tills stereolampans tänds.
Ställ potentiometerns löpare i mekaniskt medel-
läge mellan de punkter då lampans slocknar.

Modulera vänster kanal, koppla ett oscilloskop
till höger kanal.
Ställ in P 802 för min. utslag på oscilloskopet.
(Sista inst. kräver stereogenerator.)

5. AFC-potentiometri

Viritä radio tyhjälle kanavalle (kohina).
Paina AFC-nappia.
Kytke keskelle nollattu milliampeerimittari
testausnavan X ja kannan Q 702 välille. Säädä
P 702 siten, että mittarin läpi ei kulje virtaa.

6. Pienin jännite

Aseta jokin virityspotentiometreistä pienimmälle
viritysjännitteelle. Syötä signaaligeneraatto-
rista 87 MHz:n signaali antenniliitintään.

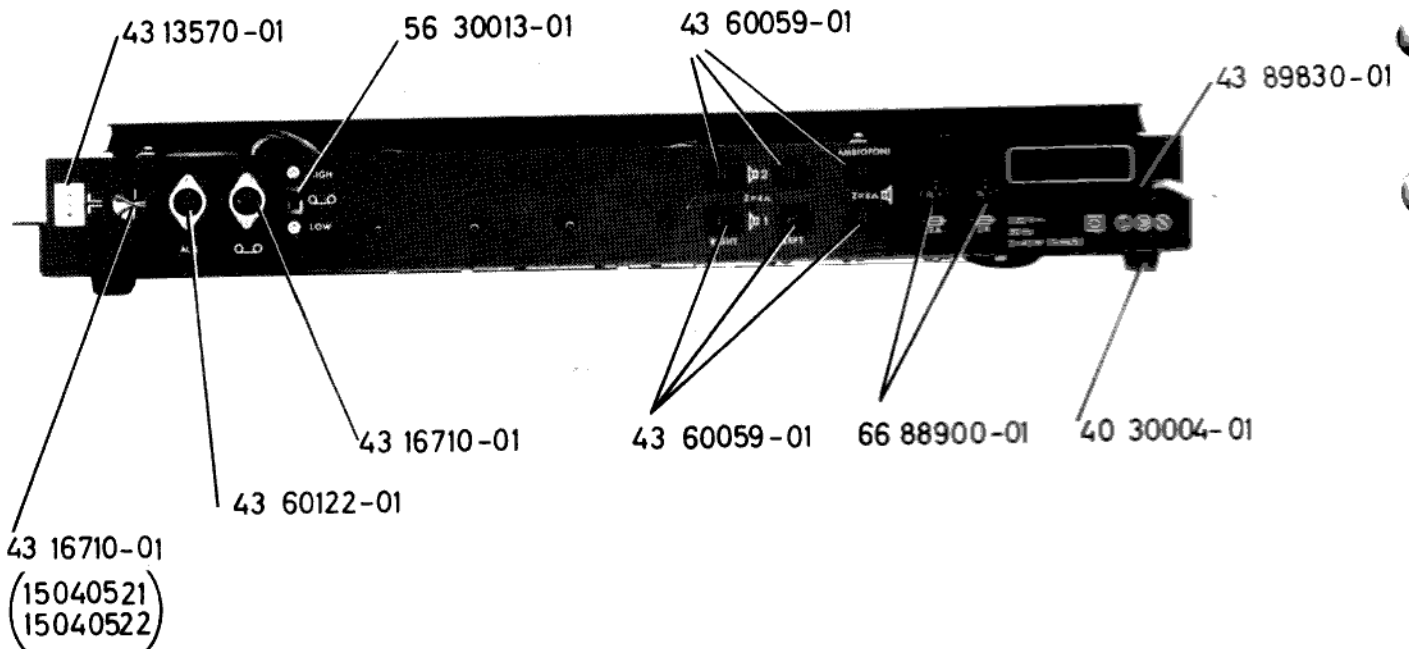
7. Stereodekooderi

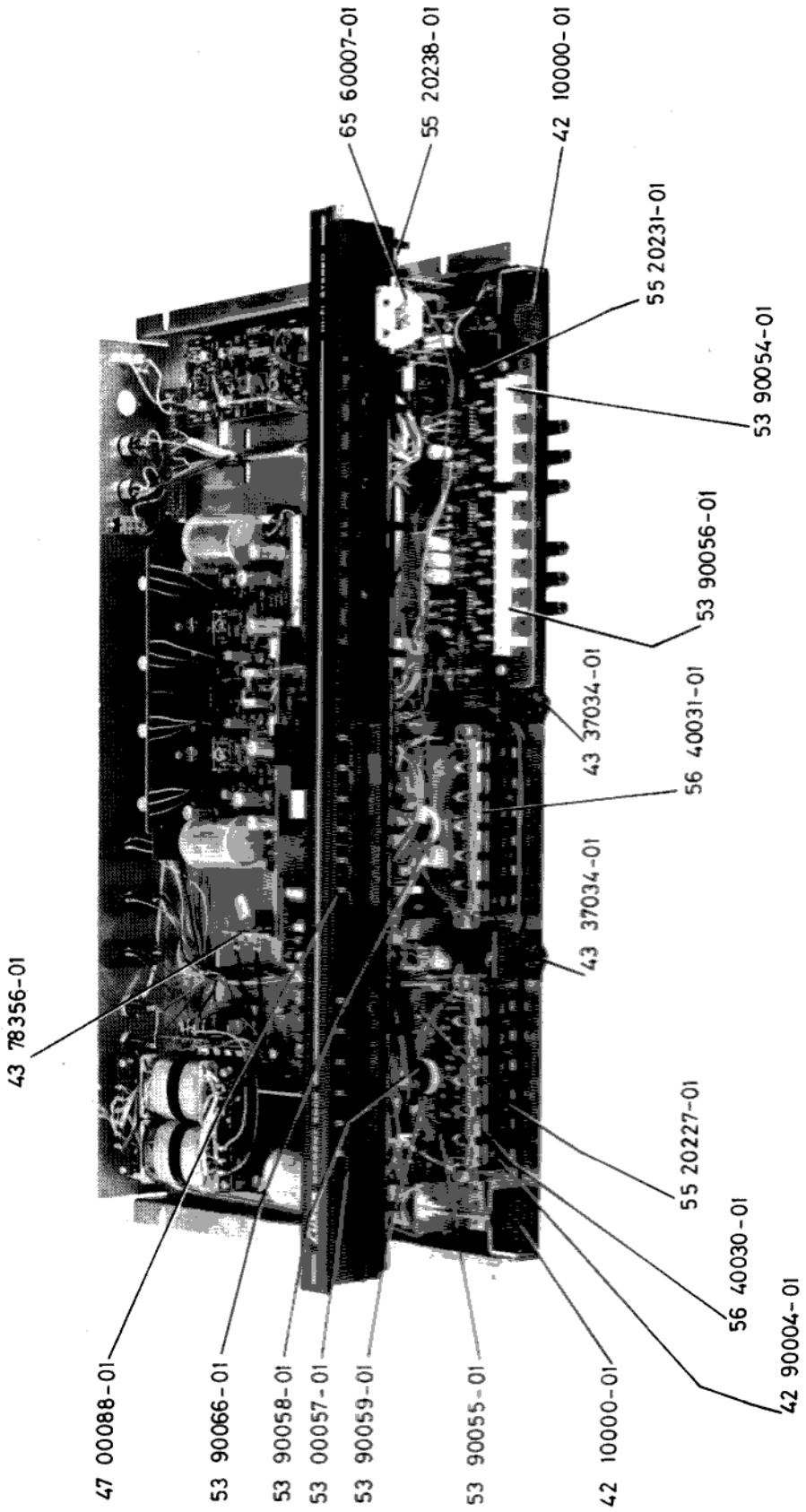
Syötä vastaanottimeen stereosignaali ja viritä
se hyvin tarkasti viritysindikaattorin avulla.
Kierrä P 803:a kunnes stereolamppu syttyy.
Aseta potentiometrin ruoksi ja lampun sammumis-
pisteiden väliseen keskiasentoon.

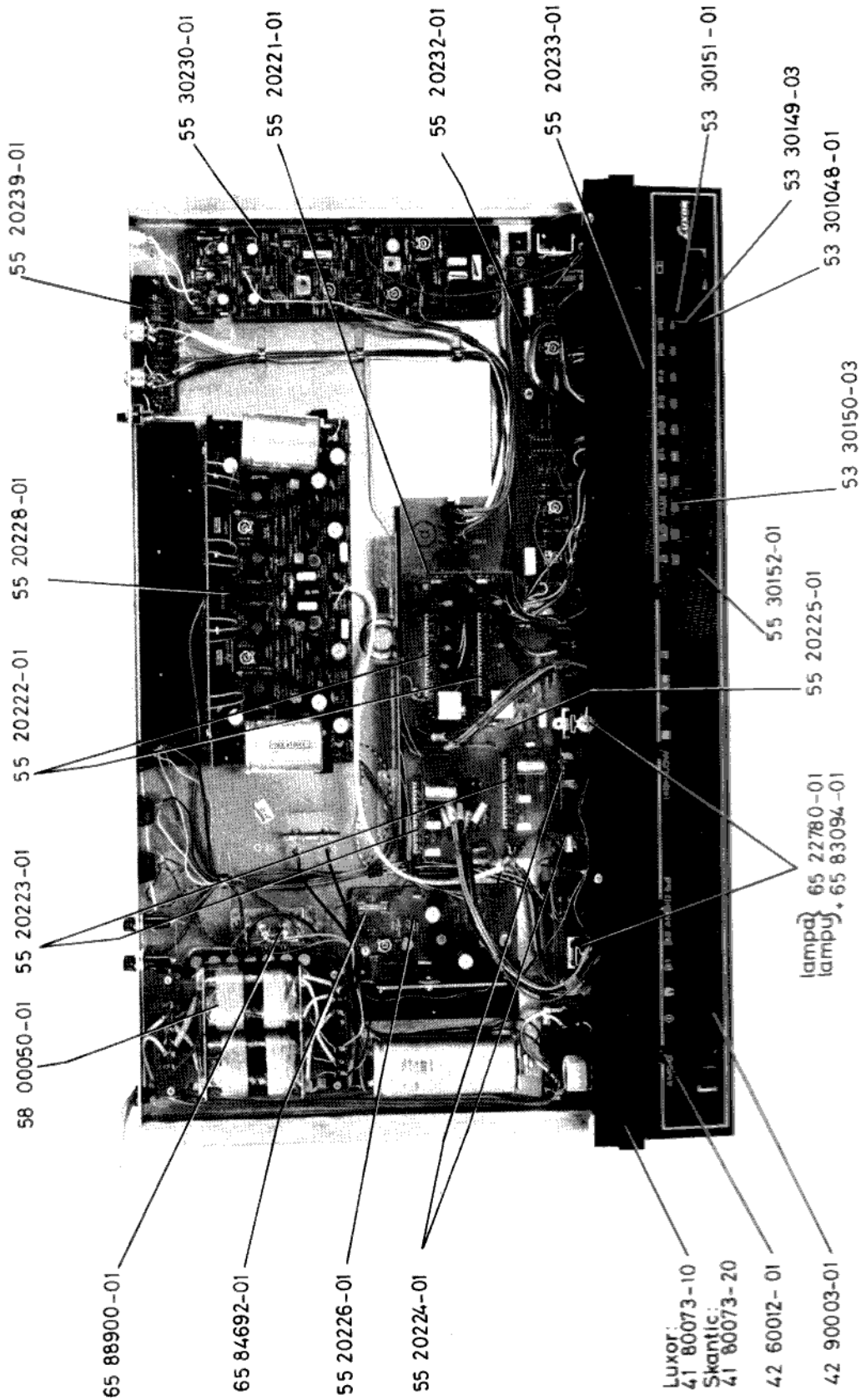
Moduloi vasenta kanavaa ja kytke oskilloskooppi
oikeaan kanavaan.

Aseta P 802 siten, että oskilloskoopin näyttämä
on minimissä.

(Viimemainitussa säädössä tarvitaan stereogene-
raattoria.)







58 00050-01 55 20222-01 55 20228-01 55 20239-01

65 88900-01

65 84692-01

55 20226-01

55 20224-01

55 30230-01

55 20221-01

55 20232-01

55 20233-01

Luxor:
41 80073-10
Skanttic:
41 80073-20

42 60012-01

42 90003-01

53 30151-01

53 30149-03

53 301048-01

lampa } 65 22780-01
lampy } 65 83094-01

55 30152-01

55 20225-01

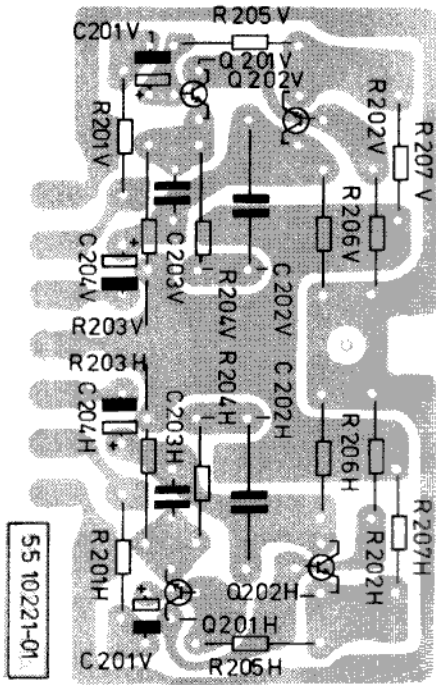
53 30150-03

KRETSKORT RIAA-MODUL

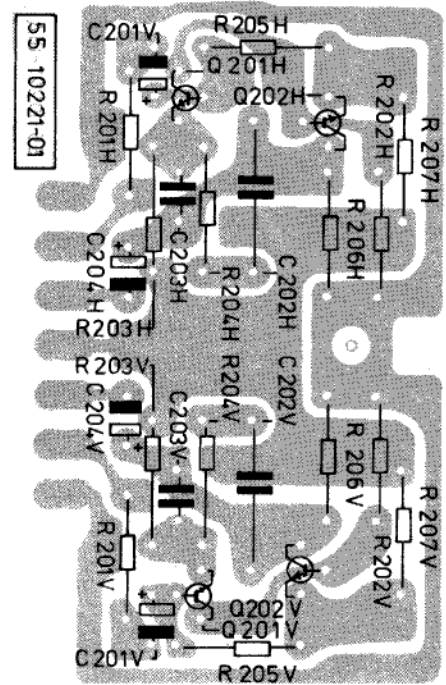
ARTIKELNR 55 20221-01

RIAA-MODULIN PIIRIKORTTI

OSA NO 55 20221-01



FOLIESIDA
FOLIOPUOLI



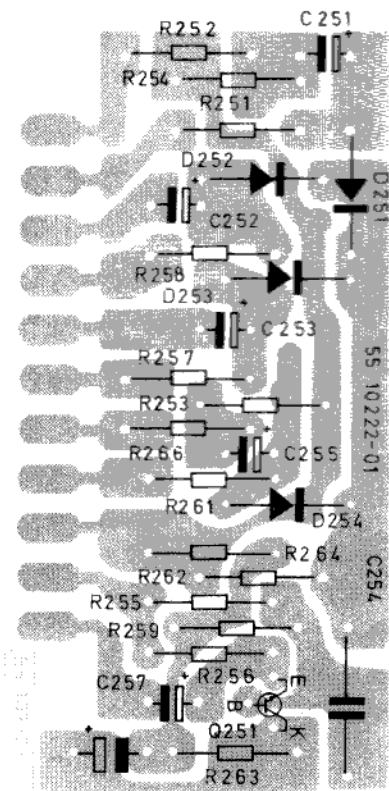
KOMONENTSIDA
KOMONENTTIPUOLI

KRETSKORT OMKOPPLARE

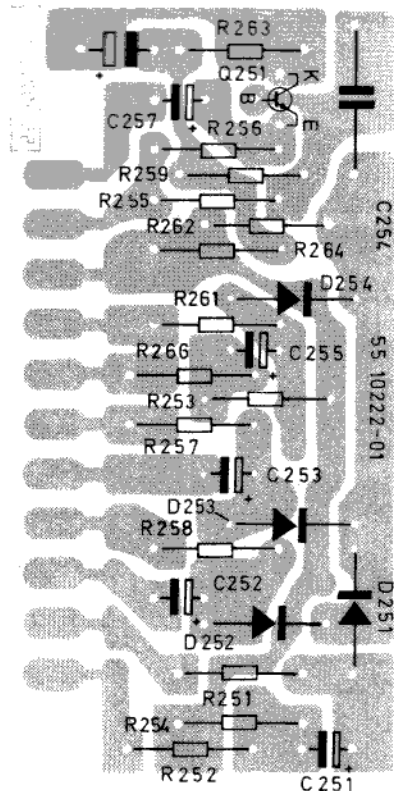
ARTIKELNR 55 20222-01

VAIHTOKYTKIMEN PIIRIKORTTI

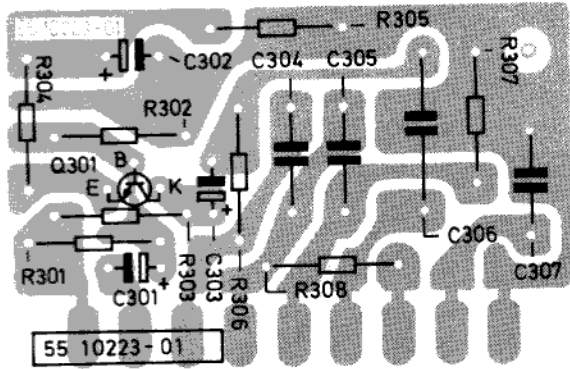
OSA NR 55 20222-01



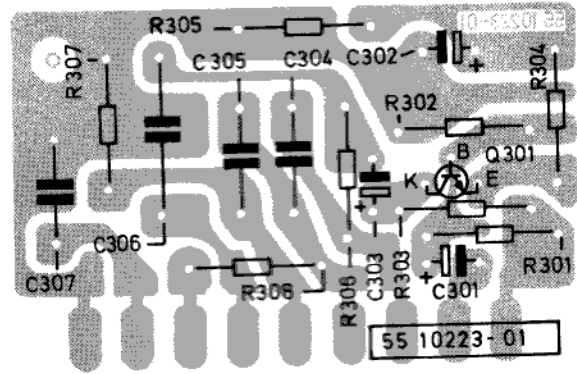
FOLIESIDA
FOLIOPUOLI



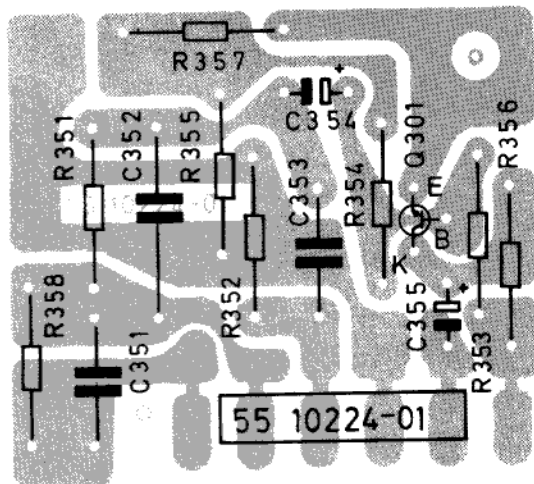
KOMONENTSIDA
KOMONENTTIPUOLI



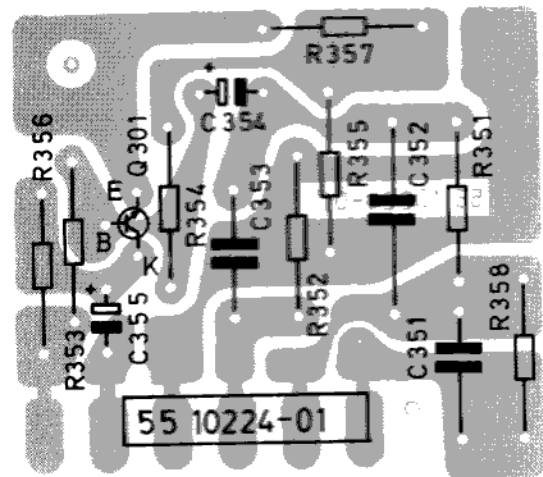
FOLIESIDA
FOLIOPUOLI



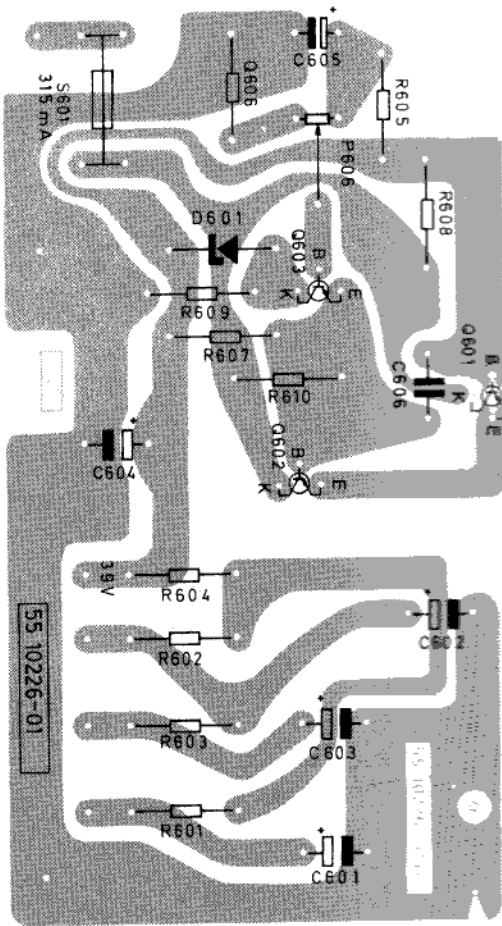
KOMPONENTSIDA
KOMPONENTTIPUOLI



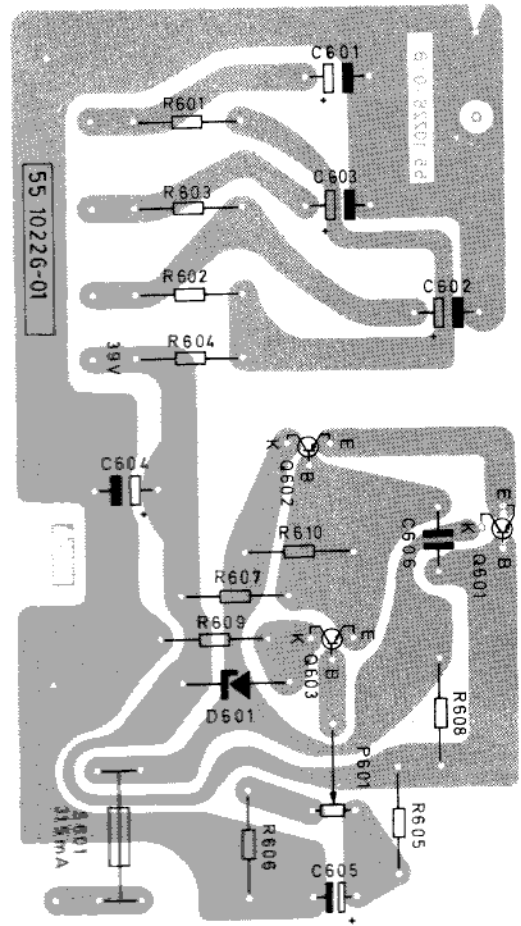
FOLIESIDA
FOLIOPUOLI



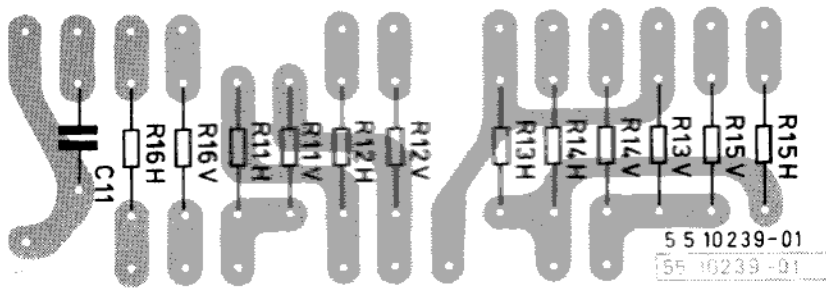
KOMPONENTSIDA
KOMPONENTTIPUOLI



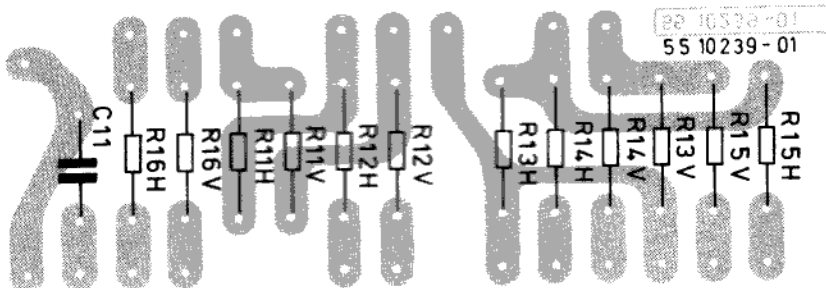
FOLIESIDA
FOLIOPUOLI



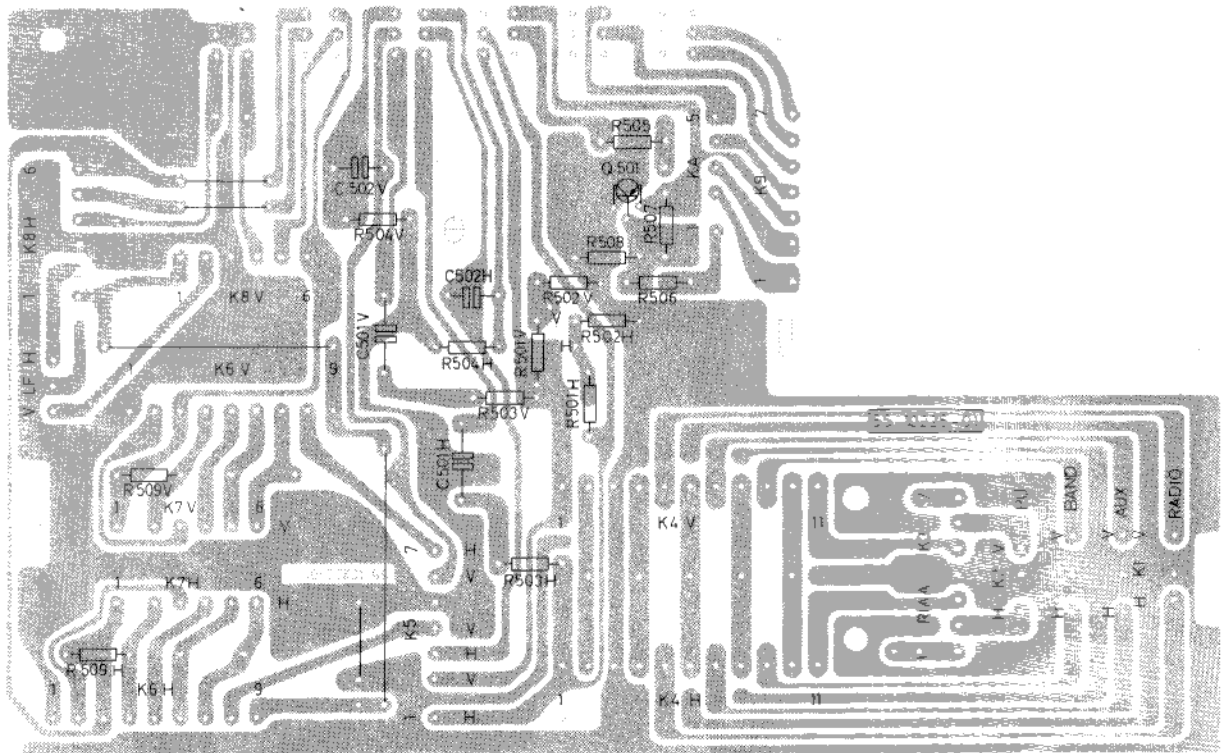
KOMONENTSIDA
KOMONENTTIPUOLI



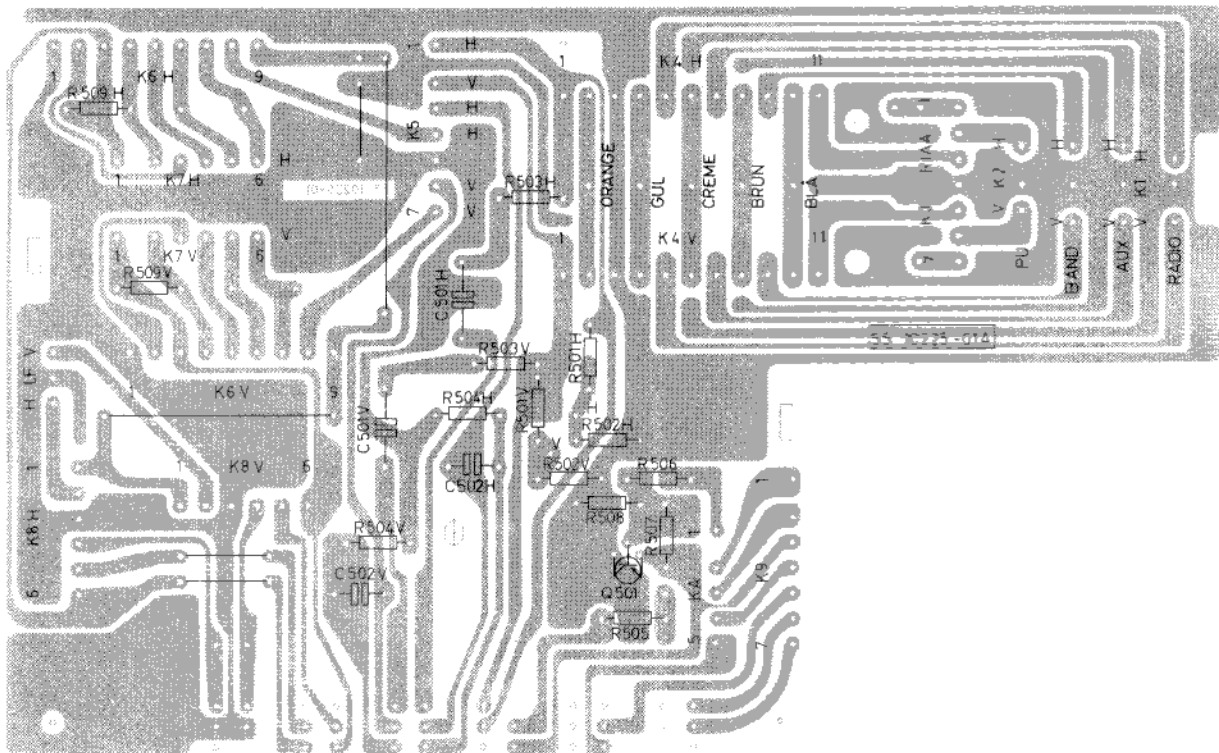
FOLIESIDA
FOLIOPUOLI



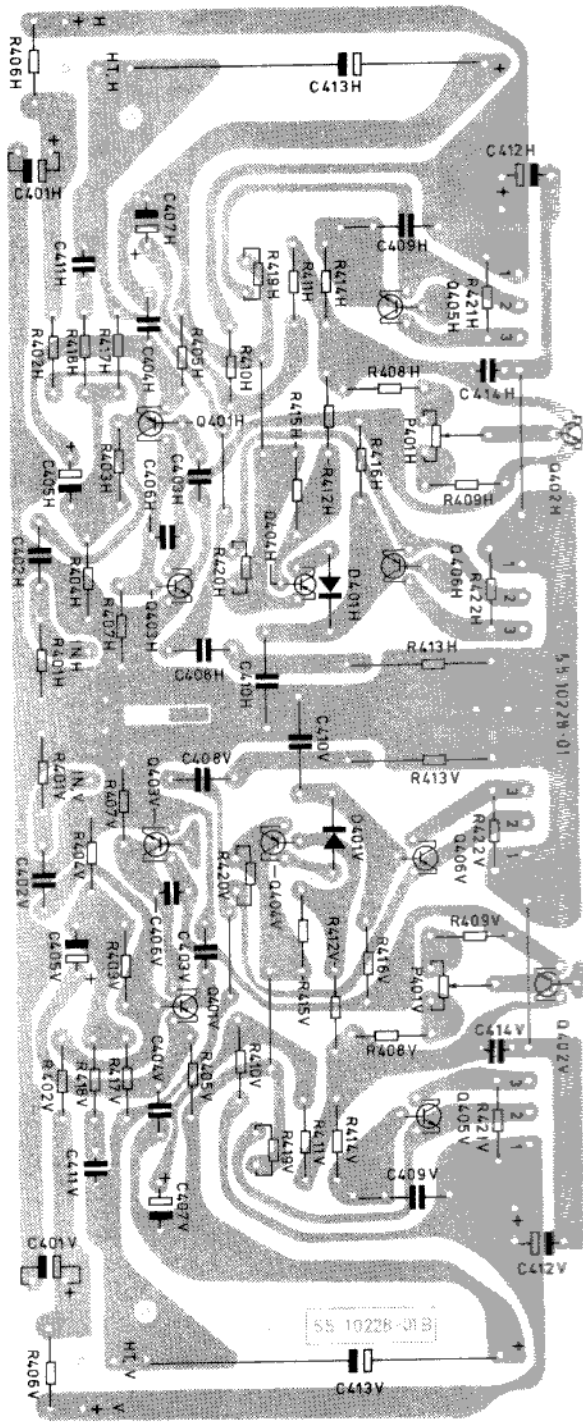
KOMONENTSIDA
KOMONENTTIPUOLI



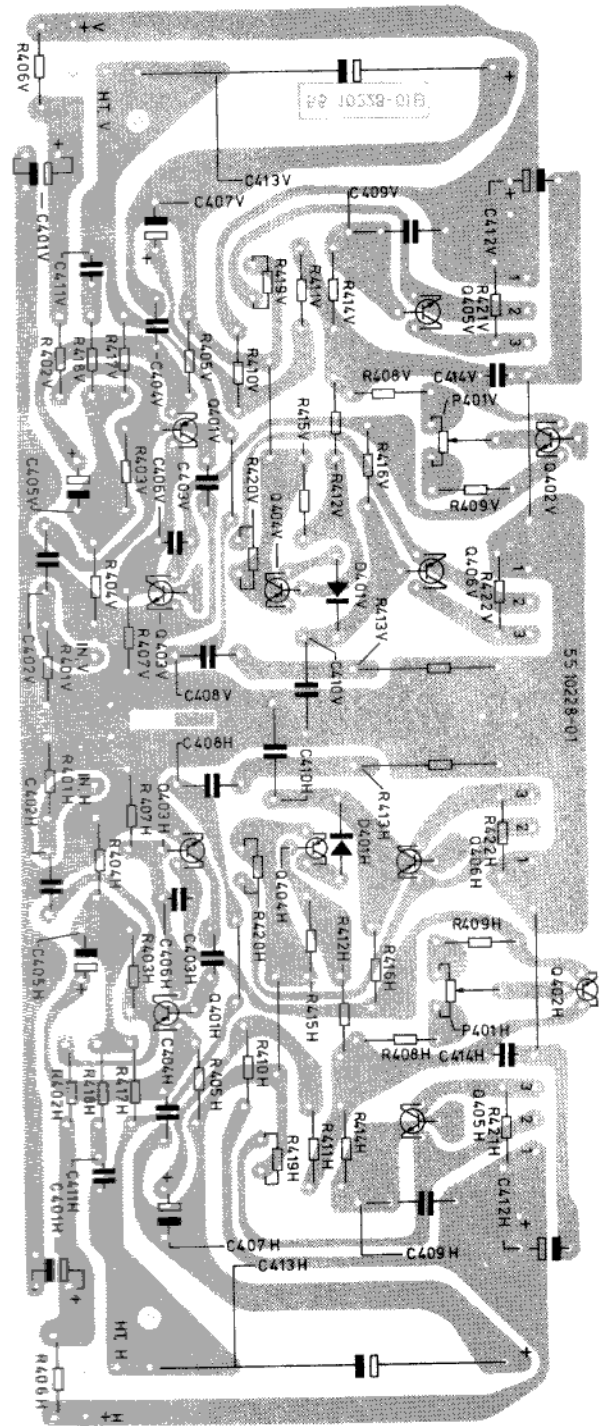
FOLIESIDA
 FOLIOPUOLI



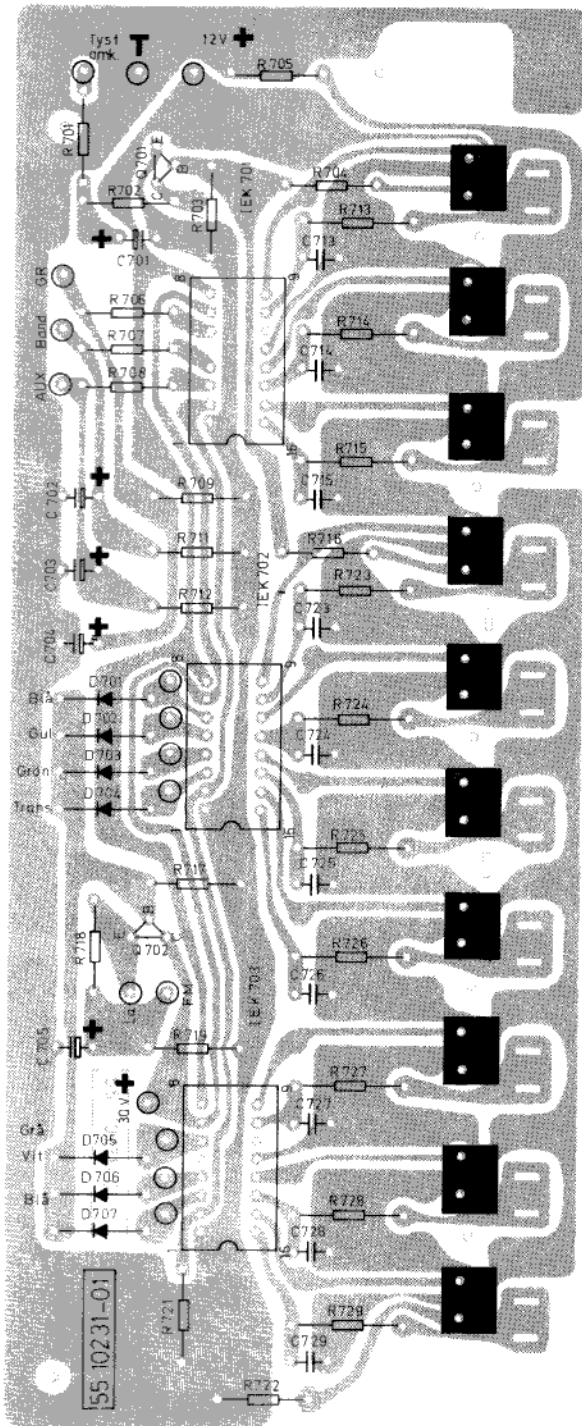
KOMPONENTSIDA
 KOMPONENTTIPUOLI



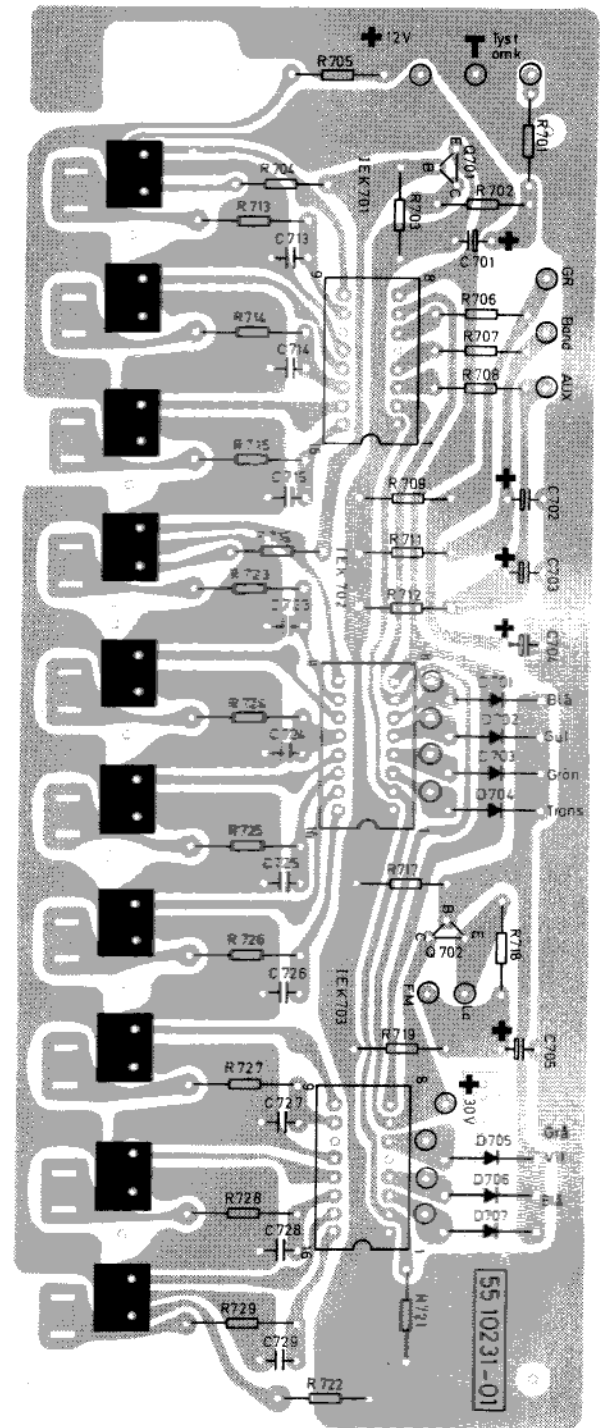
FOLIESIDA
FOLIOPUOLI



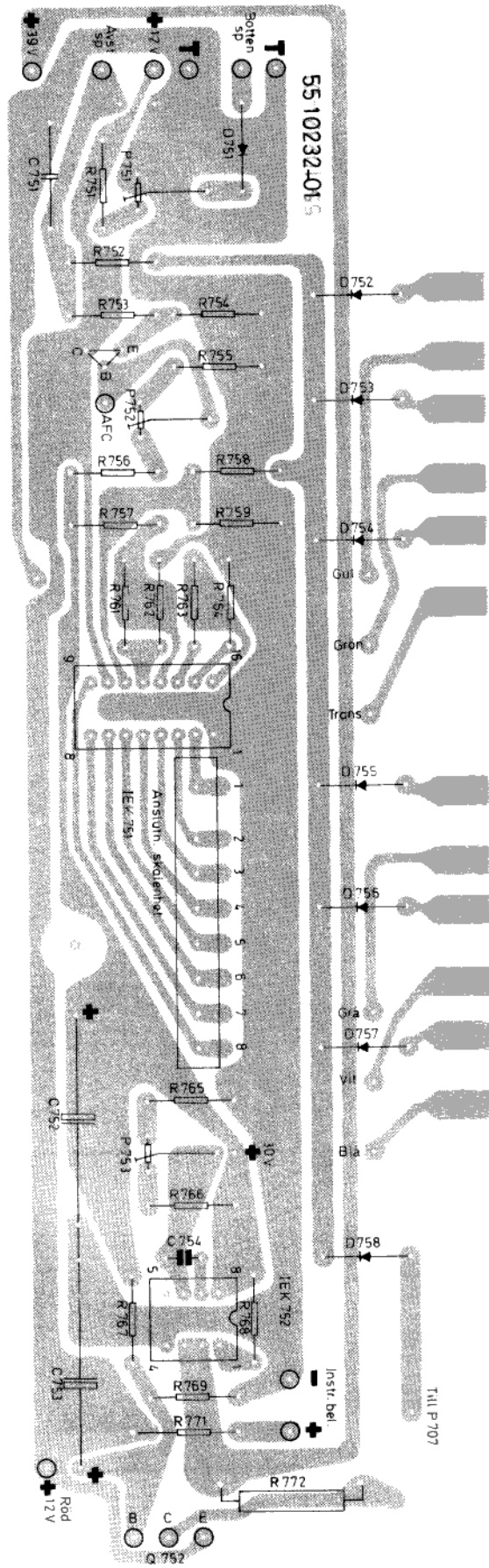
KOMPONENTSIDA
KOMPONENTTIPUOLI



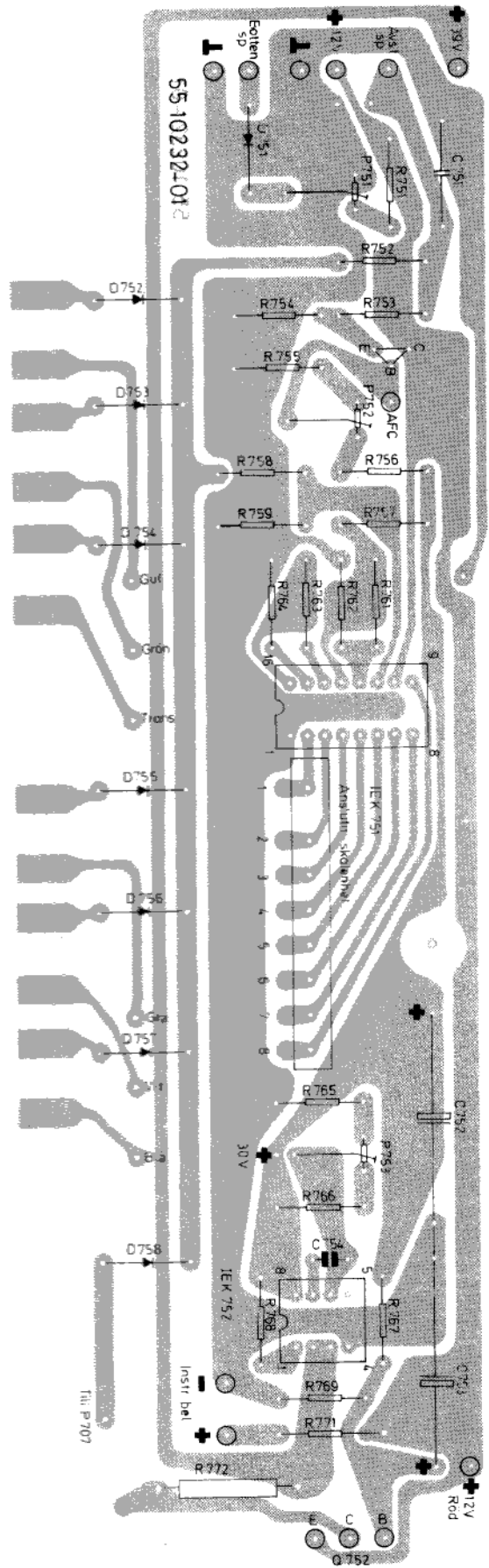
FOLIESIDA
FOLIOPUOLI



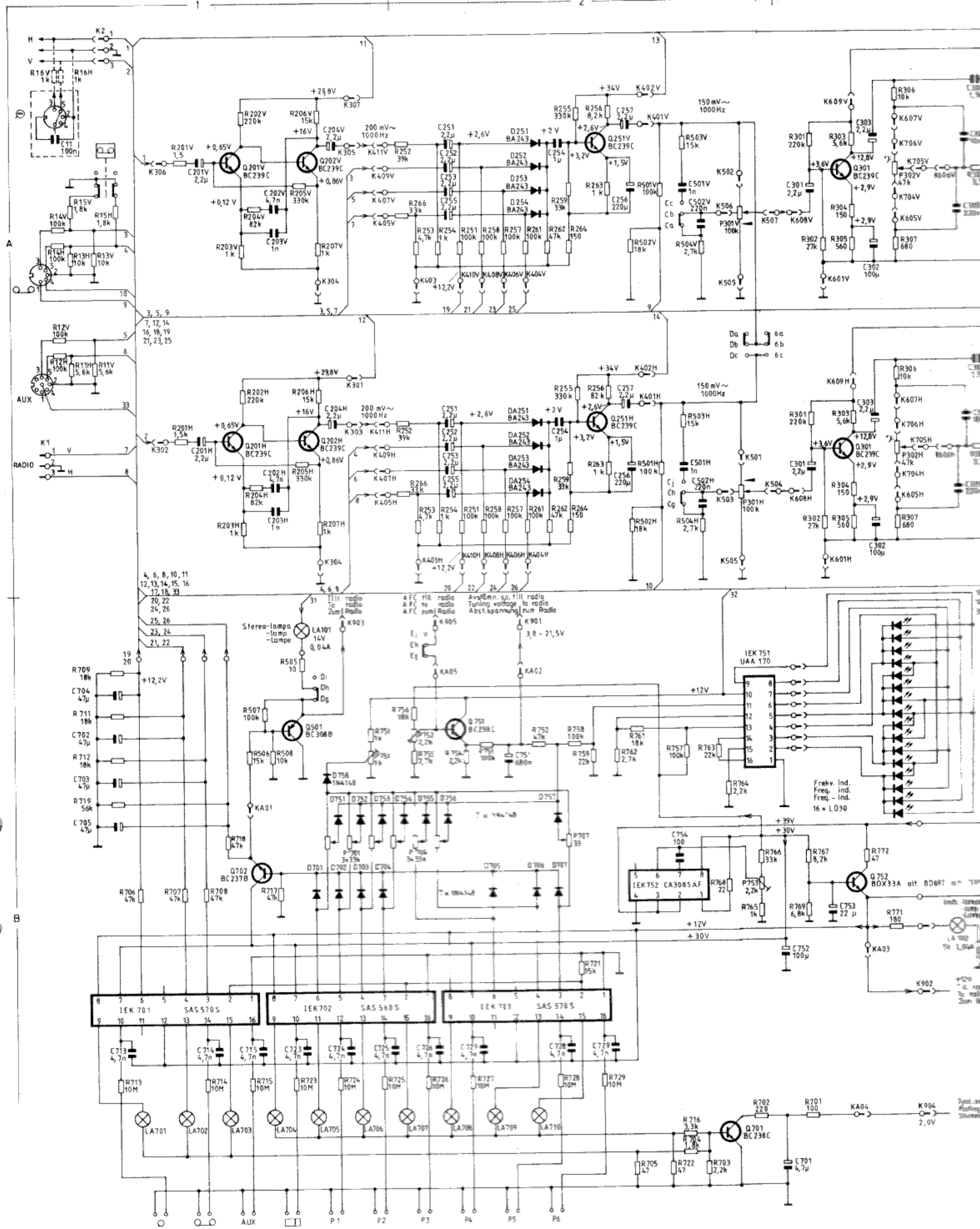
KOMONENTSIDA
KOMONENTTIPUOLI

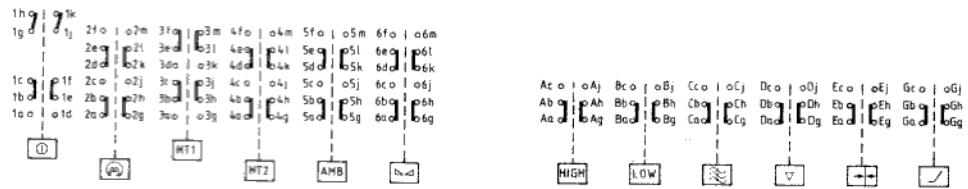
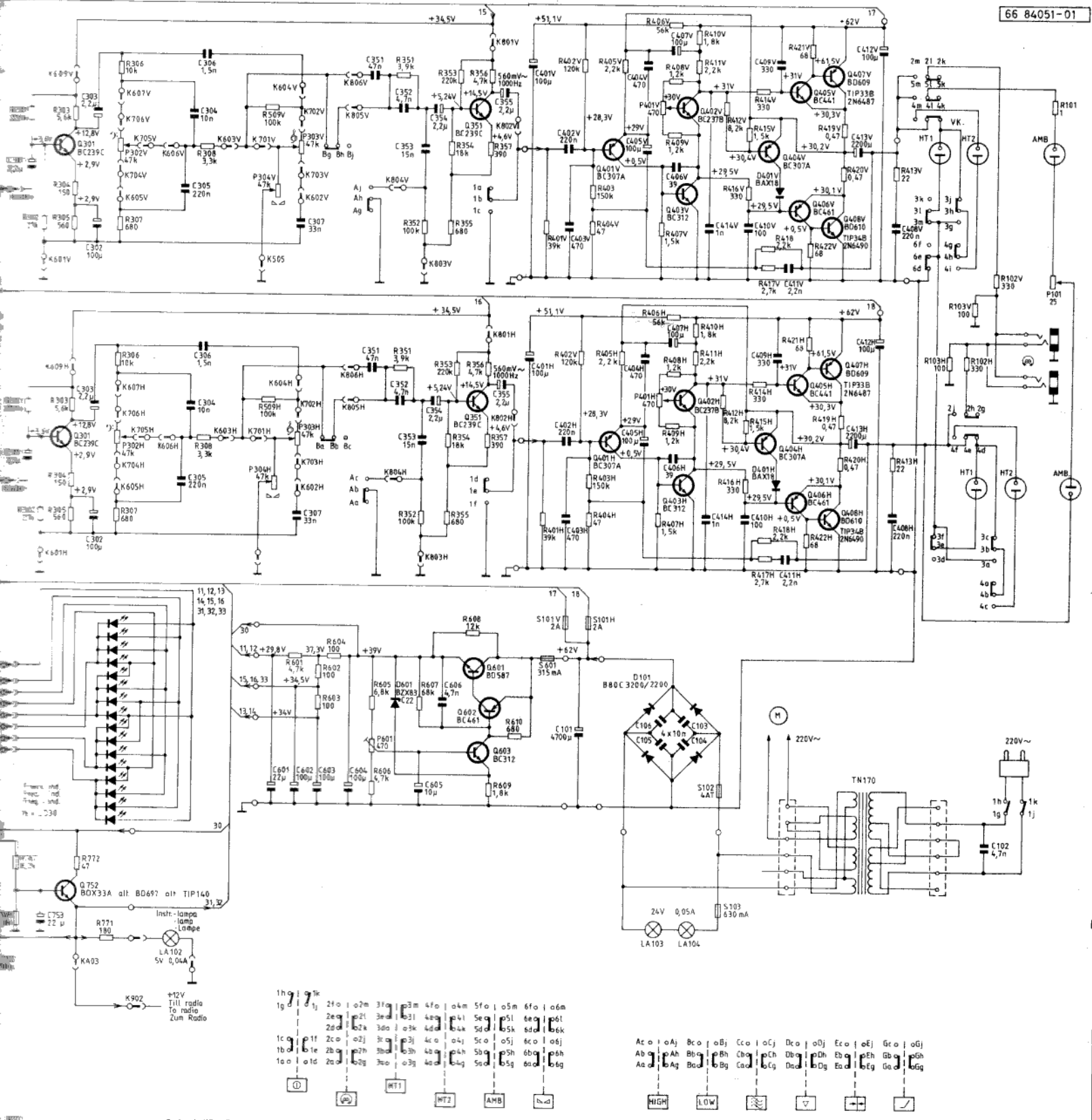


FOLIESIDA
FOLIOPUOLI

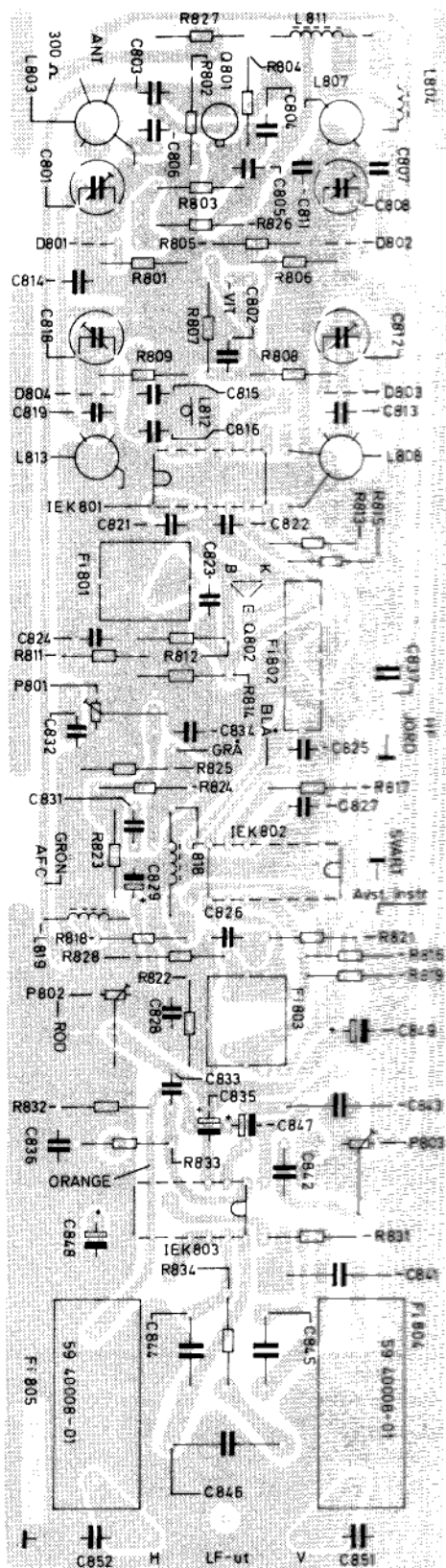


KOMONENTSIDA
KOMONENTTIPOULI

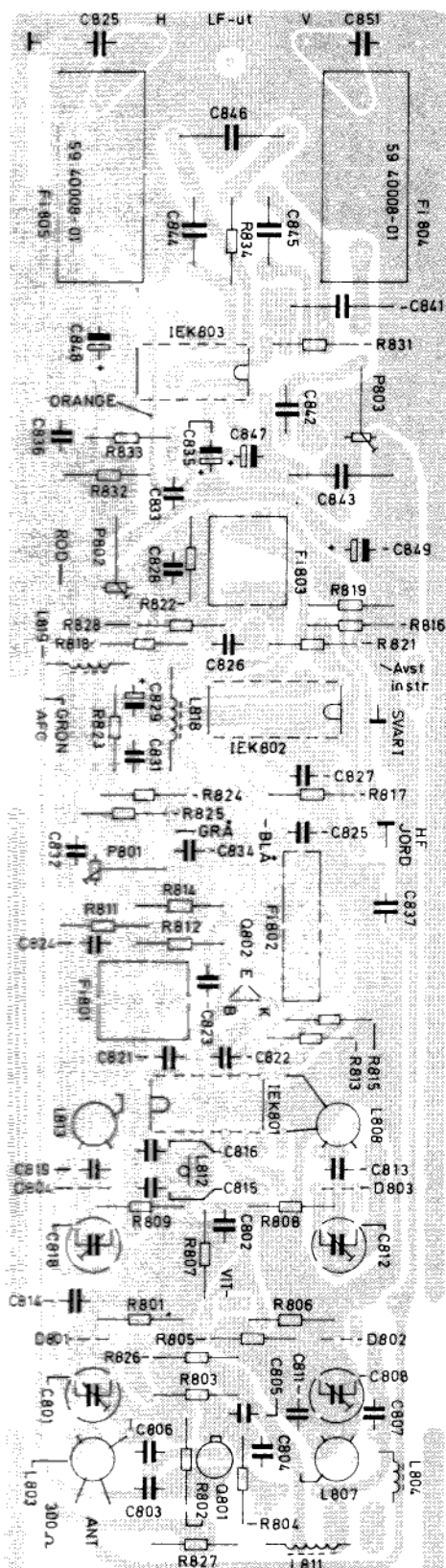




Tyst. omk. till radio
Muting switch to radio
Stummschalter zum Radio



FOLIESIDA
FOLIOPUOLI



KOMPONENTSIDA
KOMPONENTTIPOULI

RESERVDELSLISTA

VARAOSALUETTELO

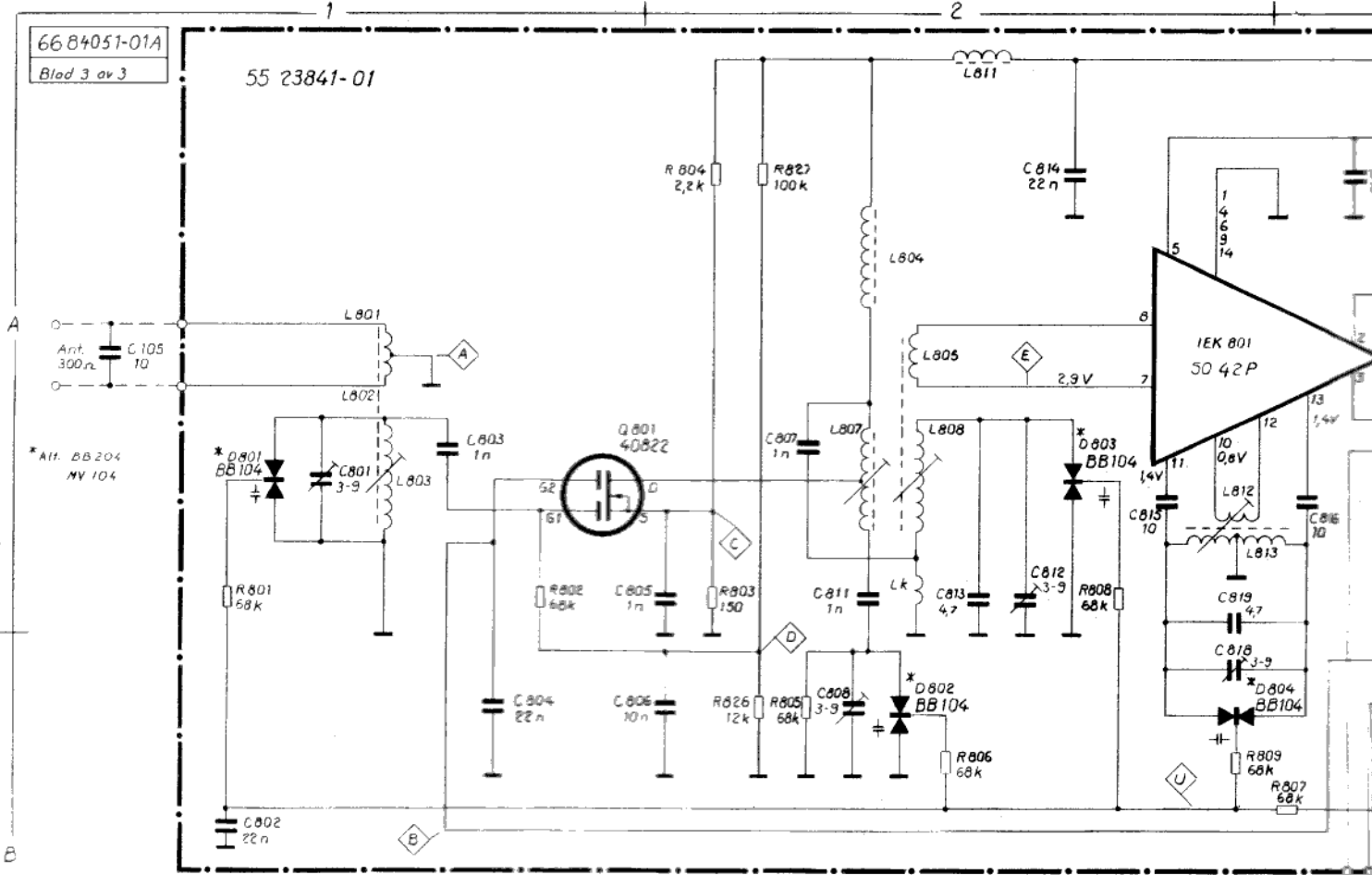
V. g. uppge alltid vid beställning:

Tilattaessa varaosia on aina mainittava:

Artikelnummer, benämning, typ och serie.

nimi, varaosan numero, tyyppi ja sarja.

ARTIKEL NR OSA N:O	BENÄMNING	NIMITYS
40 30004-01	Fot	Jalka
40 80045-01	Lock	Kansi
53 00019-01	Bromsled (lock)	Jarrunivel (kansi)
53 00020-01	Bromsbricka (lock)	Jarrualuslevy (kansi)
41 80056-01	Skylt	Kilpi
42 10000-01	Rätt FM och ambiof. -inställn.	ULAn ja ambiofonian viritin
42 90004-01	Manöverarm	Käyttövipu
43 13570-01	Antenningång	Antenniliitäntä
43 16710-01	DIN-kontakt, band	Nauhurin DIN-liitäntä
43 37034-02	Hörtelefonutgång	Kuulokeliitäntä
43 60059-01	Kontakt högtalare	Kaiutinliitäntä
43 60122-01	DIN-kontakt AUX	DIN-liitäntä AUX
43 78358-01	Underbricka	Aluslevy
44 20282-01	Skärmlåt 2	Suojalevy 2
44 30082-01	Manöverstativ omkopplare	Vaihtokytkimen alusta
45 00028-01	Manöveraxel omkopplare	Vaihtokytkimen käyttöakseli
47 40018-01	Justeringsfjäder omkopplare	Vaihtokytkimen säätöjoussi
47 90007-01	Upph.fjäder kpl skivspelare (fram)	Levysoittimen ripustusjoussi täyd. (etu)
47 90007-02	Upph.fjäder kpl skivspelare (bak)	Levysoittimen ripustusjoussi täyd. (taka)
49 00014-11	Bricka 4,1 x 13 x 1,5	Aluslevy 4,1 x 13 x 1,5
49 11215-01	Bricka 4,2 x 11 x 1	Aluslevy 4,2 x 11 x 1
49 11373-01	Bricka 3,75 x 8,6 x 0,5	Aluslevy 3,75 x 8,6 x 0,5
49 20026-01	Isoleringsbricka kondensator	Kondensaattorin eristyslevy
49 20027-01	Isolerbricka	Eristyslevy
49 20029-01	Isolerbricka nät	Verkko-osan eristyslevy
49 60013-01	Spärrbricka omkopplare	Vaihtokytkimen salpailevy
50 10016-07	Rosettskruv	Rusettiruuvi
50 70005-01	Nylonmutter	Nylonmutteri
50 90012-01	Fästskruv transp.säkr.	Kiinnitysruuvi (kuljetuslukk)
53 30070-01	Bussning (låsning skivsp.)	Holkki (levys. lukitseminen)
53 66643-01	Skumplasthylsa (skivspelare)	Vaahtomuoviholkki (levysoitin)
53 90055-01	Ljusfördelare	Valonjakaja
53 90058-01	Skärm ljusfördelare	Valonjakajan suojus
53 90059-01	Stöd ljusfördelare 1	Valonjakajan tuki 1
53 90066-01	Stöd ljusfördelare 2	Valonjakajan tuki 2
55 20221-01	Kretskort RIAA	Piirikortti RIAA
55 20222-01	Kretskort omkopplare	Piirikortti, vaihtokytkin
55 20223-01	Kretskort klangfärg	Piirikortti, äänenväri
55 20224-01	Kretskort filter	Piirikortti, suodin
55 20225-01	<u>Kretskort moderdel</u>	<u>Piirikortti, emäosa</u>
43 60073-01	Kontakt MKS 5 pol.	Kosketin MKS, 5-nap.
43 60074-01	Kontakt MKS 6 pol. svart	Kosketin MKS, 6-nap. musta
43 60074-02	Kontakt MKS 6 pol. röd	Kosketin MKS, 6-nap. punainen
43 60075-01	Kontakt MKS 7 pol.	Kosketin MKS, 7-nap.
43 60095-01	Kontakt MKS 3 pol.	Kosketin MKS, 3-nap.
43 60115-03	Kontaktlist 6 pol.	Kontakttilista, 6-nap.
43 60115-04	Kontaktlist 7 pol.	Kontakttilista, 7-nap.
43 60117-03	Kontaktlist 11 pol.	Kontakttilista, 11-nap.
43 60127-01	Kontaktlist 9 pol.	Kontakttilista, 9-pol.
56 40031-01	Tryckomkopplare 6 knapp.	Painokytkin, 6 nappia
55 20226-01	<u>Kretskort stabiliseringsdel</u>	<u>Piirikortti, stabilointios</u>
65 84692-01	Säkringshållare	Varokepeä
55 20227-01	<u>Kretskort högt.omkopplare</u>	<u>Piirikortti, kaiutinkytkin</u>
56 40030-01	Tryckomkopplare 6 knapp.	Painokytkin, 6 nappia
56 30013-01	Omkopplare	Vaihtokytkin



(C) Kondensatorer Capacitors

Nr	Art nr	Värde	Tol. ± %	Mat. Mat.	Sp. V	Pos. Item
No.	Part no.	Value	"	Werkst.	Sp. V	Pos.
Nr	Artikl Nr	Wert	"	Werkst.	Sp. V	Pos.
No.	Osä no.	Arva	"	Mat.	JännV.	Pos.
801	62 21381-01	3-9 pF		Trim		A1
802	62 21344-01	22 nF -20+80		Keram.	40	B1
803	62 21339-01	1 nF -20+80		"	63	A1
804	62 21344-01	22 nF -20+80		"	40	B1
805	62 21344-01	1 nF -20+80		"	63	A2
806	62 21342-01	10 nF -20+80		"	63	B2
807	62 21339-01	1 nF -20+80		"	63	A2
808	62 21381-01	3-9 pF		Trim		B2
809						
810						
811	62 21339-01	1 nF -20+80		Keram.	63	A2
812	62 21381-01	3-9 pF		Trim		A2
813	62 21332-01	47 pF 0.25pF		Keram.	63	A2
814	62 21344-01	22 nF -20+80		"	40	A2
815	62 21236-01	10 pF 0.25pF		"	63	A2
816	62 21236-01	10 pF 0.25pF		"	63	A3
817						
818	62 21381-01	3-9 pF		Trim		B2
819	62 21332-01	47 pF 0.25pF		Keram.	63	A2
820						
821	62 21244-01	39 pF 2		Keram.	63	A3
822	62 21344-01	22 nF -20+80		"	40	A3
823	62 21339-01	1 nF -20+80		"	63	A3
824						
825	62 21344-01	22 nF -20+80		Keram.	40	A4
826	62 50020-01	47 pF -20+50		Tantal	25	A4
827	62 21344-01	22 nF -20+80		Keram.	40	A4
828	62 00014-01	220 pF 2		"	63	A4
829	62 50020-01	47 pF -20+50		Tantal	25	A4
830						
831	62 21344-01	22 nF -20+80		Keram.	40	A4
832	62 21375-01	330 pF 10		"	63	A4
833	62 21339-01	1 nF -20+80		"	63	A4
834	62 21344-01	22 nF -20+80		"	40	A4
835	62 50019-01	22 pF -20+50		Tantal	35	A4
836	62 21344-01	22 nF -20+80		Keram.	40	A4
837	62 21344-01	22 nF -20+80		"	40	A3
838						
839						
840						
841	62 30008-01	470 pF 2.5		Styrol	160	B3
842	62 21887-01	47 nF -20+80		Keram.	63	B3
843	62 30009-01	680 pF 2.5		Styrol	63	B3
844	62 21257-02	220 nF 20		Met	100	B4
845	62 21257-02	220 nF 20		"	100	B4
846	62 21048-01	470 nF 20		"	100	B4
847	62 50020-01	47 pF -20+50		Tantal	25	B4
848	62 50020-01	47 pF -20+50		"	25	B4
849	62 21305-01	47 pF -10+50		Elyt	25	B4
850						
851	62 30016-01	10 nF 2.5		Keram.	63	B4
852	62 30016-01	10 nF 2.5		"	63	B4

(R) Motstånd Resistors

Nr	Art nr	Värde	Tol. ± %	Mat. Mat.	Bel. W	Pos. Item
No.	Part no.	Value	"	Werkstoff	Bel. W	Pos.
Nr	Artikl Nr	Wert	"	Werkstoff	Bel. W	Pos.
No.	Osä no.	Arva	"	Mat.	Kyomw	Pos.
801	61 29273-01	68 kΩ	5			A1
802	61 29273-01	68 kΩ	5	Kolskikt	0.33	A1
803	61 29251-01	150 Ω	5	"	0.33	A2
804	61 29260-01	22 kΩ	5	"	0.33	A2
805	61 29273-01	68 kΩ	5	"	0.33	B2
806	61 29273-01	68 kΩ	5	"	0.33	B2
807	61 29273-01	68 kΩ	5	"	0.33	B3
808	61 29273-01	68 kΩ	5	"	0.33	A2
809	61 29273-01	68 kΩ	5	"	0.33	B2
810						
811	61 29250-01	100 Ω	5	Kolskikt	0.33	A3
812	61 29262-01	33 kΩ	5	"	0.33	A3
813	61 29262-01	68 kΩ	5	"	0.33	A3
814	61 29256-01	470 Ω	5	"	0.33	A3
815	61 29254-01	330 Ω	5	"	0.33	A3
816	61 29255-01	10 kΩ	5	"	0.33	A4
817	61 29254-01	330 Ω	5	"	0.33	A4
818	61 29250-01	100 Ω	5	"	0.33	A4
819	61 29265-01	10 kΩ	5	"	0.33	A4
820	61 29265-01	10 kΩ	5	"	0.33	A4
821	61 29266-01	12 kΩ	5	Kolskikt	0.33	A4
822	61 29257-01	3.9 kΩ	5	"	0.33	A4
823	61 29266-01	12 kΩ	5	"	0.33	A4
824	61 29250-01	100 Ω	5	"	0.33	A4
825	61 29258-01	1 kΩ	5	"	0.33	A4
826	61 29266-01	12 kΩ	5	"	0.33	B2
827	61 29274-01	100 kΩ	5	"	0.33	A2
828	61 29263-01	4.7 kΩ	5	"	0.33	A4
829						
830						
831	61 29345-01	75 kΩ	5	Kolskikt	0.33	B4
832	61 29357-01	3.9 kΩ	5	"	0.33	B4
833	61 29337-01	3.9 kΩ	5	"	0.33	B4
834	61 29262-01	33 kΩ	5	"	0.33	B4
835						

(L) Spolar Coils

Nr	Art nr	Benämning	Pos. Item
No.	Part no.	Description	Pos.
Nr	Artikl Nr	Bezeichnung	Pos.
No.	Osä no.	Nimitys	Pos.
801	59 10034-01	Antennspole	A1
802	59 10034-01	Antennspole	A1
803	59 81710-01	Ingångskrets	A1
804	58 27723-01	Matningsdrossel	A2
805	59 10033-01	Kopplingspole HF	A2
806			
807	59 81004-01	Primärkrets	A2
808	59 81010-01	Sekundärkrets	A2
809			
810			
811	58 56860-01	Drossel D-039	A2
812	59 10035-01	Kopplingspole OSC	A2
813	59 81709-01	Oscillatorspole	A2
814	5e F: 801		A3
815	5e F: 801		A3
816			
817	5e F: 803		A4
818	58 10038-01	Drossel 25 μH	A4
819			
820			

(F) Filter Suddofin Filters

Nr	Art nr	Benämning	Pos. Item
No.	Part no.	Description	Pos.
Nr	Artikl Nr	Bezeichnung	Pos.
No.	Osä no.	Nimitys	Pos.
801	59 40031-01	SF-Filter	A3
802	63 90002-01	SFW 10.7 MHz	A3
803	59 40029-01	Detektorspole	A4
804	59 40008-01	Pilotansfilter	B4
805	59 40008-01	Pilotansfilter	B4
806			
807			
808			
809			
810			

(D) Diöder Diodes

Nr	Art nr	Typ	Pos. Item
No.	Part no.	Type	Pos.
Nr	Artikl Nr	Tyyppi	Pos.
No.	Osä no.	Typi	Pos.
801	63 08865-01	BB104	A1
802	63 08865-01	BB104	B2
803	63 08865-01	BB104	A2
804	63 08865-01	BB104	B2
805			
806			
807			
808			

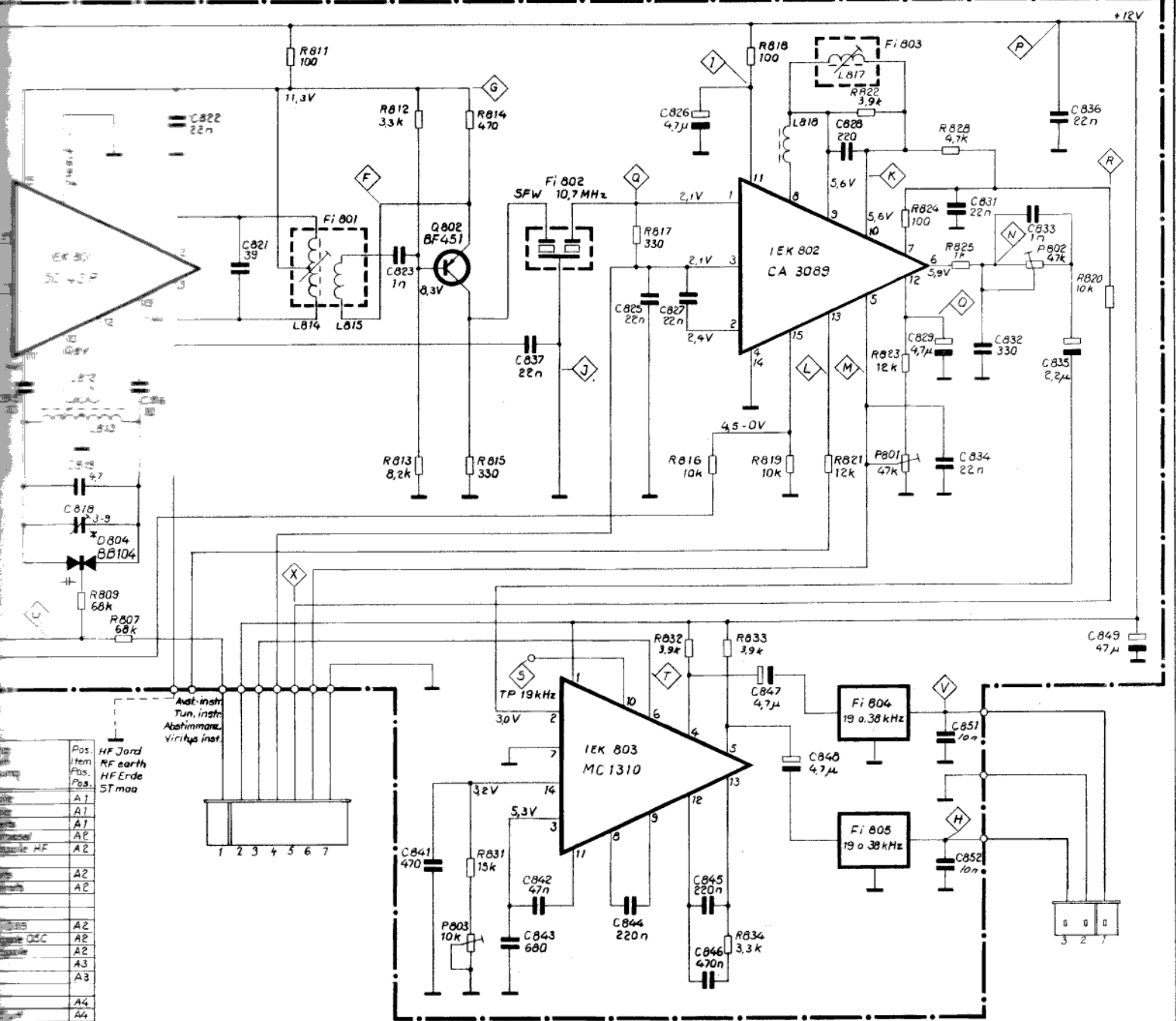
(Q) Transistorer Transistors

Nr	Art nr	Typ	Pos. Item
No.	Part no.	Type	Pos.
Nr	Artikl Nr	Tyyppi	Pos.
No.	Osä no.	Typi	Pos.
801	63 00020-01	40822	A1
802	63 00023-01	BF451	A3
803			
804			
805			
806			
807			

(IEK) Integrerade kretsar Integrated Circuits

Nr	Art nr	Benämning	Pos. Item
No.	Part no.	Description	Pos.
Nr	Artikl Nr	Bezeichnung	Pos.
No.	Osä no.	Nimitys	Pos.
801	64 00010-01		
802	64 00011-01		
803	64 10004-01		
804			
805			
806			
807			

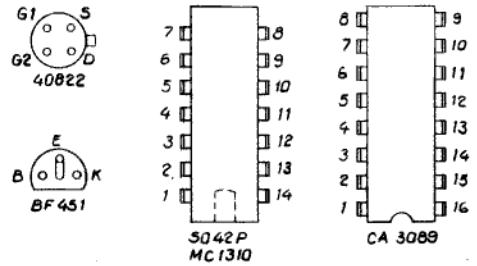
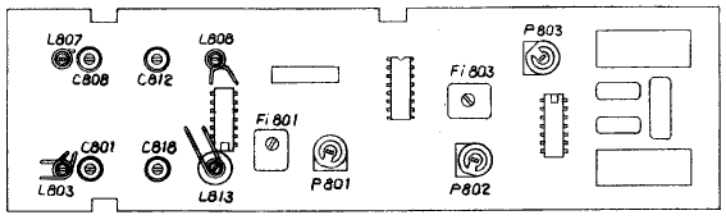
Utgivning 66-83841-01A



Pos. A1	HF Jord
Pos. A1	RF earth
Pos. A2	HF Erde
Pos. A2	ST maa
Pos. A2	
Pos. A2	
Pos. A3	
Pos. A3	
Pos. A4	
Pos. A4	

Avst. inst.
Tun. inst.
Asetinnans.
Virtitys inst.

Nr.	Art. nr.	Värde	Funktion	Pos.
No.	Part no.	Value	Function	Item
Nr.	Artikel Nr.	Wert	Funktion	Pos.
No.	Osa no.	Arvo	Toiminta	Pos.
801	61 17705-01	47 kΩ	Brusspärr	A4
802	61 17705-01	47 kΩ	Fas	A4
803	61 17961-01	10 kΩ	Frekvens	B4
804				
805				
806				
807				



Sett underifrån. Bottom view. Von unten gesehen. Allta katsottuna.

(IEK) Integreerade elektroniska kretsar
Integrated circuits
Integrierte elektrische Kreise
Integroituja piirit

Nr.	Art. nr.	Typ	Pos.
No.	Part no.	Type	Item
Nr.	Artikel Nr.	Typ	Pos.
No.	Osa no.	Tyyppi	Pos.
801	64 00010-01	5042 P	A2
802	64 00011-01	CA 3089	A4
803	64 10004-01	MC1310 P	B3
804			
805			
806			
807			

ARTIKEL NR OSA N:O	BENÄMNING	NIMITYS
55 20228-01	Kretskort slutsteg	Piirikortti, päätteaste
55 20239-01	Kretskort ingång	Piirikortti, tulo
55 30230-01	<u>Kretskort radiodel kpl</u>	<u>Piirikortti, radio-osa täyd.</u>
43 00489-01	<u>Kabelstam</u>	Kaapelikanta
43 60071-01	Kontakt 7 pol.	Kosketin, 7-nap.
43 00490-01	<u>Anslutningskabel radiodel</u>	<u>Radio-osan liitäntäkaapeli</u>
43 60094-01	Kontakt 3 pol.	Kosketin, 3-nap.
55 23841-01	<u>Kretskort radiodel</u>	<u>Piirikortti, radio-osa</u>
49 11159-01	Avståndsbricka osc.spole	Oskillaattorikelan välilevy
43 00448-01	Kontakt 7 pol.	Kosketin, 7-nap.
43 00449-01	Kontakt 3 pol.	Kosketin, 3-nap.
55 30231-01	<u>Sensorenhet kpl</u>	<u>Sensoriyksikkö täyd.</u>
43 00549-01	Kabelstam 1	Kaapelikanta 1
45 00009-01	Drivaxel	Vetoakseli
45 36431-01	Låsring	Lukkorengas
46 40005-01	Skallina	Asteikkonuora
46 88691-01	Linhjul	Nuorapyörä
47 40019-01	Kontaktfjäder	Kosketinjousi
50 10812-01	Stoppskruv	Pysäytinruuvi
53 90054-01	Reflektor 4 (för 4 lampor)	Heijastin 4 (4 lampulle)
53 90056-01	Reflektor 6 (för 6 lampor)	Heijastin 6 (6 lampulle)
55 20231-01	Kretskort sensor	Piirikortti, sensori
55 20232-01	<u>Kretskort stabilisator</u>	<u>Piirikortti stabilisaattori</u>
43 60101-01	Kontakt 8 pol	Kosketin 8-nap.
57 94221-06	Skivspelare (serviceanv. BG1F-29)*	Levysoitin (huolto-ohje BG1F-29)*
57 70155-01	<u>Skivtallrik kpl</u>	<u>Levylautanen, täyd.</u>
57 70048-01	Skivtallrik	Levylautanen
57 70231-01	Skivtallriksmatta	Levylautasen matto
57 73762-01	Skivcentrum	Levykeskiö
57 70245-01	<u>Nålmikrofon kpl</u>	<u>Äänirasia, täyd.</u>
57 60003-01	Nålmikr. Ortofon FF150	Äänirasia Ortofon FF150
57 70129-01	Fästplatta kpl	Kiinnityslevy täyd.
50 10897-01	Fästskruv MCS 2,5 x 6	Kiinnitysruuvi MCS 2,5 x 6
57 60004-01	Nål	Neula
58 00050-01	Nättransformator	Verkkomuuntaja
65 15376-01	Säkring 2 A	Varoke 2 A
65 83214-01	Säkring 4 AT	Varoke 4 AT
65 83975-01	Säkring 630 mA	Varoke 630 mA
65 22780-01	Lampa 24 V 50 mA	Lamppu, 24 V 50 mA
65 83094-01	Lamphållare	Lampun pidin
65 88900-01	Säkringshållare	Varokepesä
41 80073-10	<u>Manöverskylt kpl Luxor</u>	<u>Etulevy täyd., Luxor</u>
41 80073-20	<u>Manöverskylt kpl Skantic</u>	<u>Etulevy täyd., Skantic</u>
41 04051-10	Manöverskylt Luxor	Etulevy, Luxor
41 04051-20	Manöverskylt Skantic	Etulevy, Skantic
42 60012-01	Knapp skjutpot.	Työntöpot. nuppi
42 90003-01	Tangent	Näppäin
43 90092-01	<u>Anslutningskabel vit</u>	<u>Liitäntäkaapeli, valkoinen</u>
43 90092-03	<u>Anslutningskabel grön</u>	<u>Liitäntäkaapeli, vihreä</u>
43 90092-08	<u>Anslutningskontakt röd</u>	<u>Liitäntäkaapeli, punainen</u>
43 90092-09	<u>Anslutningskontakt svart</u>	<u>Liitäntäkaapeli, musta</u>
43 80012-01	Kontakt	Kosketin

*Hastighetsomkopplaren skall vara försedd med
2 st kondensatorer (met. papper) 4700 pF, 1000 V.
Artikelnr 62 12624-01.

*Nopeuden vaihtokytkin täytyy olla varustettu
2:lla kondensaattorilla (metallisoitu paperi)
4700 pF, 1000 V.
Osa no. 62 12624-01

ARTIKEL NR OSA N:O	BENÄMNING	NIMITYS
47 00088-01	Fjäder tangent	Näppäinjousi
47 40020-01	Jordfjäder sensor	Sensorin maattojousi
53 00057-01	Tangentinfattning	Näppäinkehys
53 00058-03	Indik.lins omkopplare grön	Vaihtokytkimen merkkilampun linssi, vihreä
53 00058-08	Indik.lins omkopplare röd	Vaihtokytkimen merkkilampun linssi, pun.
53 00059-03	Indik.lins stereo grön	Stereon merkkilampun linssi, vihreä
53 30148-01	Knapp sensor	Sensorinappi
53 30149-03	Lins 4 grön (för 4 lampor)	Linssi 4, vihreä (4 lampulle)
53 30150-03	Lins 6 grön (för 6 lampor)	Linssi 6, vihreä (6 lampulle)
53 30151-01	Ram 4 (för 4 lampor)	Kehys 4 (4 lampulle)
53 30152-01	Ram 6 (för 6 lampor)	Kehys 6 (6 lampulle)
55 20233-01	<u>Kretskort skalenhet</u>	<u>Piirikortti, asteikko</u>
43 00491-01	<u>Kabelstam</u>	<u>Kaapelikanta</u>
43 60102-01	Kontakt 8 pol.	Kosketin, 8-nap.
53 90068-01	Skalfönster	Steikkoikkuna
55 20238-01	<u>Kretskort stereolampa</u>	<u>Piirikortti, stereolamppu</u>
43 90019-01	<u>Anslutningskabel röd</u>	<u>Liitäntäkaapeli, punainen</u>
43 80012-01	Flatstiftskontakt	Liteä kosketin
55 20242-02	Kretskort potentiom.	Piirikortti, potentiometri
65 60007-01	Avstänningsinstrument	Viritysmittari
40 04051-01	Förstärkarlåda teak	Vahvistinkotelo, teak
40 04051-02	Förstärkarlåda jakaranda	Vahvistinkotelo, jakaranda
40 04041-03	Förstärkarlåda valnöt	Vahvistinkotelo, pähkinäpuu
40 04051-05	Förstärkarlåda svart	Vahvistinkotelo, musta
40 04051-09	Förstärkarlåda vit	Vahvistinkotelo, valkoinen
66 74051-10	Bruksanvisning Luxor	Käyttöohje, Luxor
66 74051-20	Bruksanvisning Skantic	Käyttöohje, Skantic
	<u>Förpackningsmateriel</u>	<u>Pakkausmateriaali</u>
40 94051-10	Kartong Luxor	Pahvilaatikko, Luxor
40 94051-20	Kartong Skantic	Pahvilaatikko, Skantic
40 91753-03	Mellanlägg skivtallrik	Levylautasen välikappale
40 92541-03	Stödklots	Tuki
40 94051-01	Gavelstöd	Päätütuki
40 94051-03	Frontstöd	Etutuki
40 94051-04	Wellskiva	Aaltolevy
	<u>För app. 150 40521/2 gäller:</u>	<u>Koskien kone 150 40521/2 on voimassa:</u>
40 04052-01	Förstärkarlåda teak	Vahvistinkotelo, teak
40 04052-02	Förstärkarlåda jakaranda	Vahvistinkotelo, jakaranda
40 04052-03	Förstärkarlåda valnöt	Vahvistinkotelo, pähkinäpuu
40 04052-05	Förstärkarlåda svart	Vahvistinkotelo, musta
40 04052-09	Förstärkarlåda vit	Vahvistinkotelo, valkoinen
	<u>Förpackningsmateriel</u>	<u>Pakkausmateriaali</u>
40 94052-10	Kartong Luxor	Pahvilaatikko, Luxor
40 94052-20	Kartong Skantic	Pahvilaatikko, Skantic
40 94051-02	Gavelstöd	Päätütuki