

LUXOR

SERVICEANVISNING HUOLTOOHJE

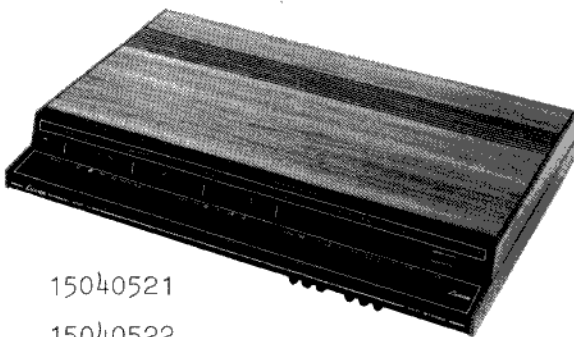
SKANTIC

150 40511 DIRIGENT 8000
150 40521 DIRIGENT 8100

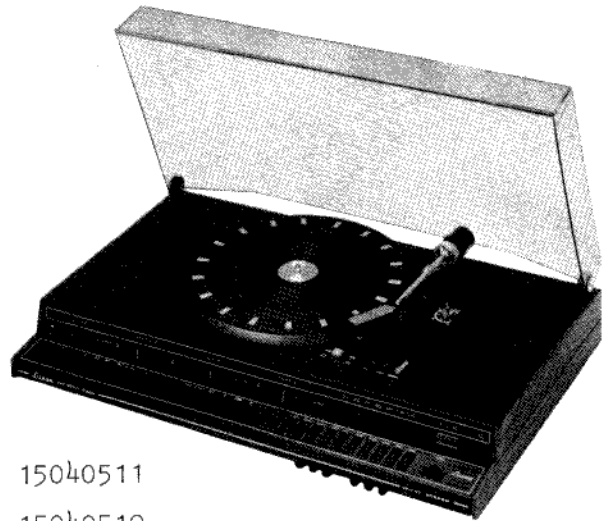
Serie 2
Sarja 2

150 40512 HARMONI 40 S
150 40522 HARMONI 40 F

Juni
Kesäkuu 1977



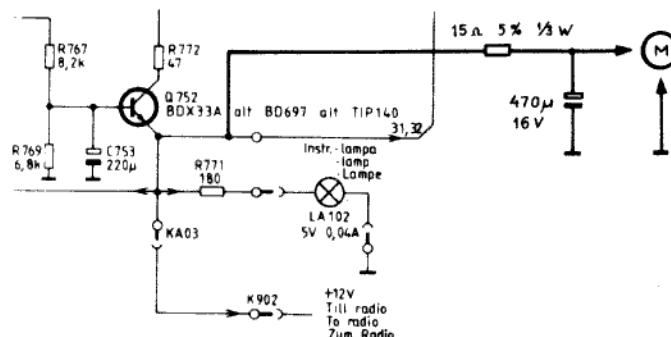
15040521
15040522

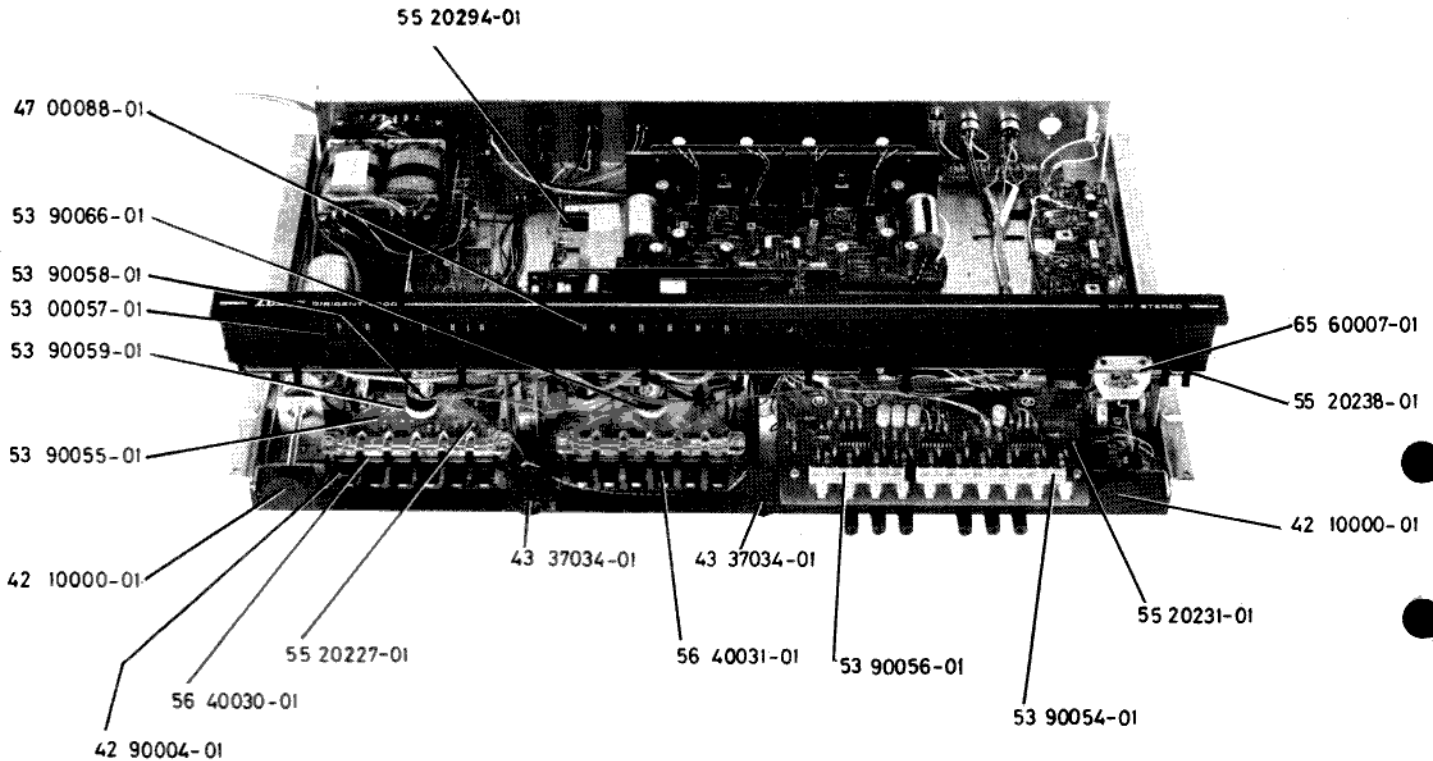


15040511
15040512

FÖR SERIE 2 GÄLLER SERVICEANVISNING R2E-15 MED FÖLJANDE ÄNDRINGAR:
SARJAA 2 KOSKEE HUOLTO-OHJE R2E-15 SEKÄ SEURAAVAT MUUTOKSET:

- Sid 2 Skivspelare 57 99361-04 Se Serviceanvisning BG2D-1
- Sivu 2 Levysoitin Ks. Huolto-ohje
- Sid 3 SkivspelARBilderna: märkningen är nu "START" och "STOP" (i st.f. "ON" och "OFF"). Transportsäkring bortfaller.
- Sivu 3 Levysoitin kuvut: merkinnät on uusittu "START" ja "STOP" ("ON" ja "OFF" sijasta). Kuljetusvarmistus poistettu.
- Sid 17-18 Skivspelarens motor är ansluten enl. nedanstående schema
- Sivut 17-18 Levysoitin moottori on kytketty allaolevan piiroksen mukaisesti



Ändringar i ReservdelslistanBortfaller

43 78358-01	Underbricka
47 90007-01	Upph.fjäder kpl skivspelare (fram)
47 90007-02	Upph.fjäder kpl skivspelare (bak)
49 11215-01	Bricka 4.2 x 11 x 1
53 66643-01	Skumplasthylsa (skivspelare)
57 94221-06	Skivspelare (serviceanv. BG1F-29)
57 70129-01	Fästplatta kpl
66 74051-10	Bruksanvisning Luxor
66 74051-20	Bruksanvisning Skantic

Tillkommer

55 20294-01	Kretskort nätansl. grammofon
47 10029-01	Upphängningsfjäder
53 30194-01	Upphängningshylsa
53 60011-01	Dämpkudde
57 99361-04	Skivspelare (serviceanv. BG2D-1)
57 70287-01	Fästplatta kpl
66 74051-11	Bruksanvisning Luxor
66 74051-21	Bruksanvisning Skantic

Muutoksia varaosaluettelossaPoistuu

Aluslevy
Levysoittimen ripustusjousi täyd.(etu)
Levysoittimen ripustusjousi täyd.(taka)
Aluslevy 4.2 x 11 x 1
Vaahtomuoviholkki (levysoitin)
Levysoitin (huolto-ohje BG1F-29F)
Kiinnityslevy täyd.
Käyttöohje Luxor
Käyttöohje Skantic

Lisääntyy

Piirikortti verkkoliitanta levysoitin
Ripustusjousi
Ripustushylsy
Vaimennustyyny
Levysoitin (huolto-ohje BG2D-1)
Kiinnityslevy täyd.
Käyttöohje Luxor
Käyttöohje Skantic