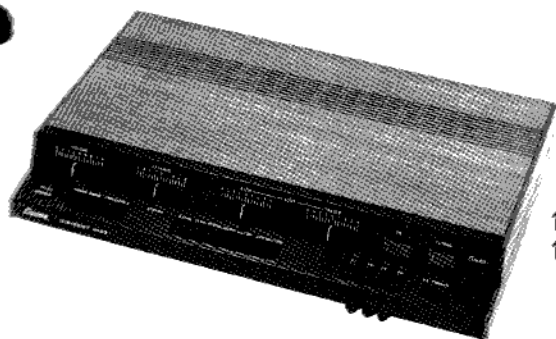
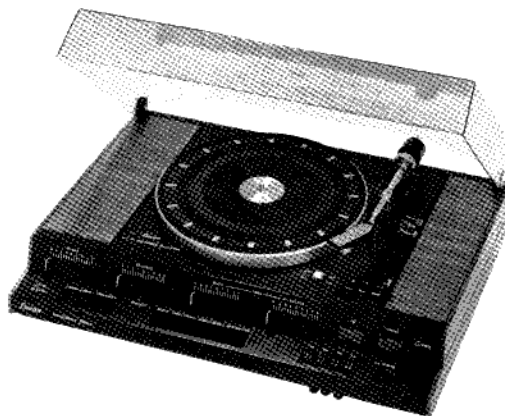
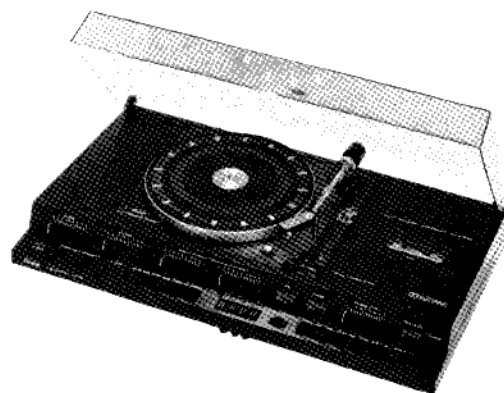


LUXORSERVICEANVISNING
HUOLTOOHJE**SKANTIC**15030611 DIRIGENT 6000
15030621 DIRIGENT 6100
15030631 DIRIGENT 6200Serie 1
Sarja 115030612 HARMONI 30 S
15030622 HARMONI 30 F
15030632 HARMONI 30 SK15030611
1503061215030621
1503062215030631
15030632Juni 1976
Kesäkuu 1976

15030611/2

15030621/2

15030631/2

TEKNISKA DATA FÖRSTÄRKARDELEN

VAHVISTINOSAN TEKNISET TIEDOT

Driftspänning Käyttöjännite	220 V, 50 Hz
Frekvensområde Taajuusalue	20 - 20.000 Hz \pm 1,5 dB
Effektbandbredd vid 4 ohm Tehokaistalevyys 4 ohmilla	20 - 20.000 Hz
Distorsion 1000 Hz - 30 W	0,2 %
Särö 1000 Hz - 6 W	0,1 %
1000 Hz - 50 mW	0,2 %
Störavstånd band Häiriötäisyys nauha	58 dB
Störavstånd nälmikrofon Häiriötäisyys äänirasia	58 dB
Utgångseffekt Sinus Lähtöteho	2 x 30 W
Musikeffekt vid 1000 Hz och 4 ohm Musikkiteho/1000 Hz ja 4 ohmia	2 x 45 W
Dämpfaktor vid 1000 Hz och 4 ohm Vaimennuskerroin/1000 Hz ja 4 ohmia	> 20
Kanalseparation Kanavaerotus	47 dB

15030611/2	15030621/2	15030631/2
TEKNISKA DATA FM-DELEN		ULA-OSAN TEKNISSET TIEDOT
Frekvensområde	87 - 104 MHz	
Taajuusalue		
Förinställning	4 program, varav 1 med snabbinst.	
Esiviritys	4 ohjelma joista yksi pikakytin.	
Känslighet vid 26 dB sign./brus	1,5 uV/240 Ω	
Herkkyys 26 dB:n sig./kohinasuhteella		
Begränsning	1,5 uV	
Rajoitus		
Brusfaktor	< 5 dB	
Kohinakerroin		
AM-undertryckning	> 40 dB	
AM-vaimennus		
Bandbredd MF-förstärkare	± 120 kHz	
Kaistaleveys, välitaajuusvahvistin		
Bandbredd demodulator	± 300 kHz	
Kaistaleveys, demodulaattori		
Störavstånd	≅ 60 dB	
Häiriöväli		
Distorsion vid 1000 Hz och ett frekvenssving av 40 kHz	0,5 %	
Särö taajuudella 1000 Hz ja taajuudenheilunnalla 40 kHz		
Frekvensomfång vid ± 1,5 dB	20 - 12 500 Hz	
Taajuusalue arvolla ± 1,5 dB		
Frekvensomfång vid ± 3,0 dB	20 - 15 000 Hz	
Taajuusalue arvolla ± 3,0 dB		
Kanalseparation (dekoder)	> 30 dB	
Erotus (dekooderi)		
Pilottonsdämpning 19 kHz	> 50 dB	
Pilotaalon vaimennus, 19 kHz		
Bärvågsdämpning 38 kHz	> 50 dB	
Kantaaalto vaimennus, 38 kHz		

15030631/2	
TEKNISKA DATA KASSETTDELEN	KASSETTIOSA TEKNISSET TIEDOT
Frekvensområde	{ LH Super 20 - 12.5000 Hz
Taajuusalue	{ CrO ₂ 20 - 14.000 Hz
	{ FeCr ₂ 20 - 14.000 Hz
Distorsion vid 1000 Hz	≅ 1,0 %
Särö 1000 Hz:llä	
Störavstånd	{ LH Super ≅ 56 dB
Häiriötäisyys	{ CrO ₂ ≅ 54 dB
	{ FeCr ₂ ≅ 56 dB
Överhörning mellan höger och vänster kanal	≅ 30 dB
Oikean ja vasemman kanavan välinen yli-kuuluminen	
Raderdämpning vid 1000 Hz	≅ 60 dB
Vaimennus äänityksen pyyhinnässä 1000 Hz:llä	
Svajning	± 0,15 %
Huojunta	
Bandhastighet	4,75 cm/s
Nauhanopeus	
Hastighetsavvikelse	± 1 %
Nopeuspoikkeama	
Snabbspolningshastighet	40 s (C-60)
Pikakelausnopeus	

SKIVSPELARE
LEVYSOITTIMEN

57 94221-07

se serviceanvisning
ks. huolto-ohje

BG1F-29
BG1F-29F

KASSETTDEL
KASSETTIOSA

57 41006-01

se serviceanvisning
ks. huolto-ohje

BG2C-2

HÖGTALARE
KAIUTIN

14040611/2

se serviceanvisning
ks. huolto-ohje

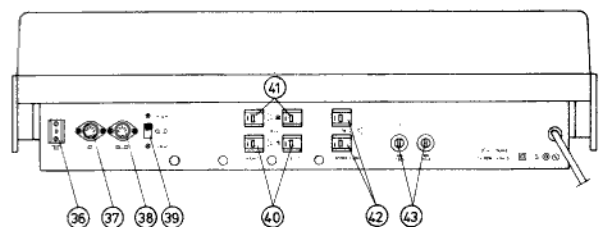
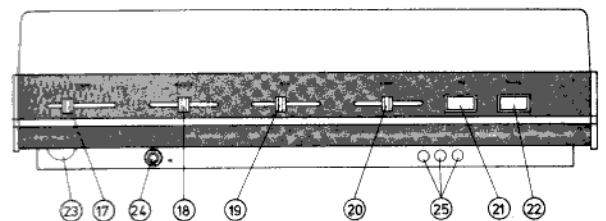
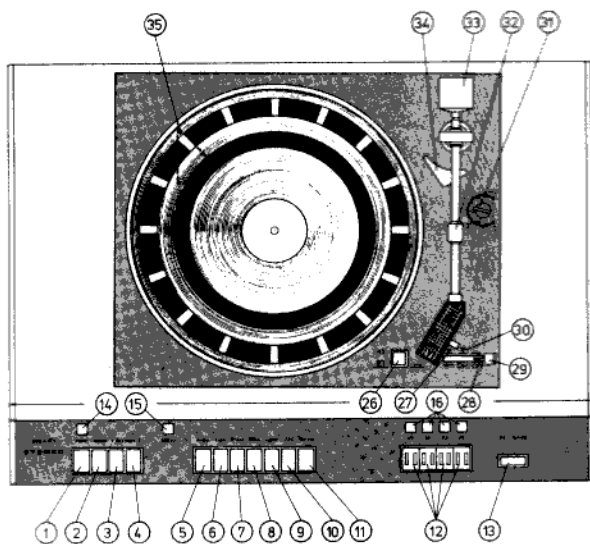
R2F-14

15030611/2, 15030621/2

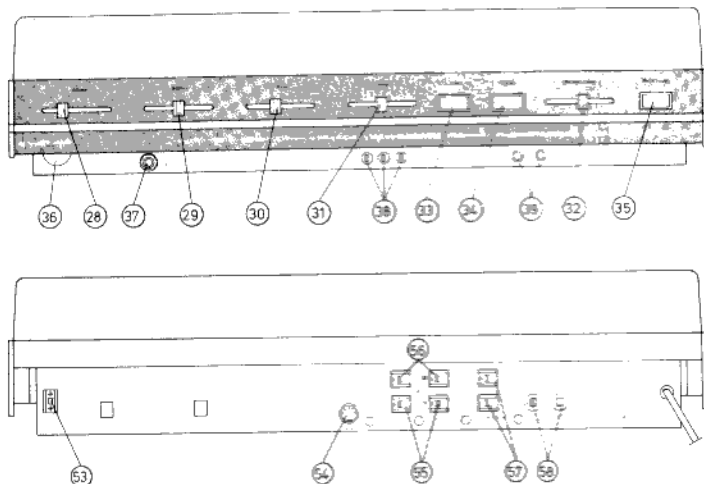
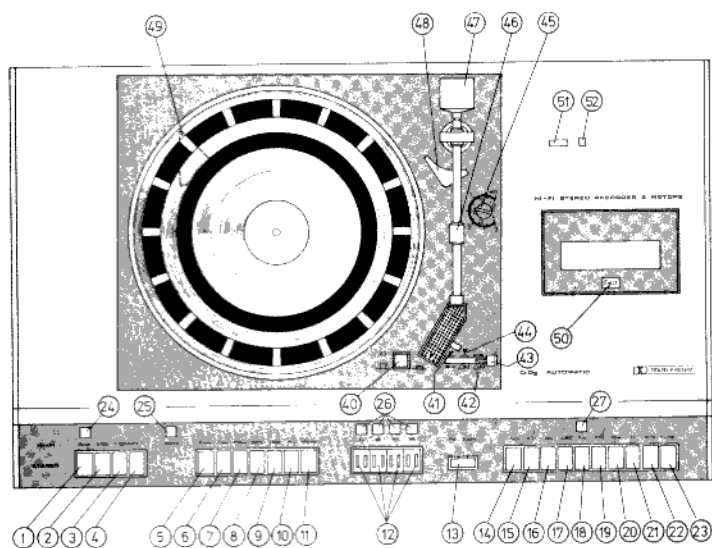
MANÖVERORGAN ETC

SÄÄTÖPANELI J.N.E.

1. Strömställare
Virtakytin
2. Omkopplare för ambiofonihögtalare
Vaihtokytin ambiofonikaiuttimille
3. Omkopplare för högtalarpar 1
Vaihtokytin kovaaäänisparille 1
4. Omkopplare för högtalarpar 2
Vaihtokytin kovaaäänisparille 2
- 5,6,7. Ingångsväljare (radio, band
gramm.)
Sisäänmenovalitsin (radio,
nauhuri, levysoitin)
8. Mono/stereoomkopplare
Mono/stereovaihtokytin
9. Loudness-omkopplare (för diskant
o. bashöjning)
Loudness-vaihtokytin (diskantti
ja bassotoiston lisäämiseksi)
10. Omkopplare för autom. frekvens-
kontroll (AFC)
Automattisen taajussäädön näppäin
(AFC)
11. Omkopplare för brusspär
Kohinasalpa
12. Snabbväljare för 4 FM-program
Pikavalitsija 4 asemalle
13. Stationsratt för manuell FM-inst.
FM asemanhakunuppi
14. Ljusindikator för strömställare
Valoilmaisia virtakytinlampaan
15. Ljusindikator för stereo-
återgivning
Valoilmaisia stereotoistolampaan
16. Ljusindikator för FM-program
Valoilmaisia FM-ohjelmoille
17. Volymkontroll
Äänenvoimakkuussäätö
18. Balanskontroll
Tasapainosäätö
19. Baskontroll +18/-12 dB vid 50 Hz
Bassosäätö +18/-12 dB 50 Hz:llä
20. Diskantkontroll ± 12 dB vid 15 kHz
Diskanttisäätö ± 12 dB 15 kHz:llä
21. FM-skala
FM-astekko
22. Instrument för stationsinställn.
Ohjelmanvalitsijan osoitinmittari
23. Volymkontroll ambiofoni
Äänensäätö ambiofoni
24. Utgång hörtelefon
Kuulokkeiden lähtöliitäntä
25. Förinställningsrattar
(radioprogram)
Ohjelmointi säätimet
(Radio-ohjemille)
26. Hastighetsomkopplare
Nopeussäädin
27. Spelläge
Soittoasento
28. Stoppläge
Pysähdysasento
29. Manöverspak
Vipu
30. Startläge
Käynnistysasento
31. Antiskatingratt
Sivuttaispoisveto säädin
32. Skjutvikt
Paino
33. Motvikt
Vastapaino
34. Lyftarm
Nostin
35. Transportsäkring
Kuljetusvarmistus
36. Antenningång
Antenniliitäntä
37. Ingång för gram.
(end. på 15030621/2)
Levysoitin sisäänmeno
(vain mallissa 15030621/2)
38. Utgång/ingång för band
Nauhurin lähtö-/tulo liitännät
Utpänning 55 mV/12 kohm
Lähtöjännite Low: 60 mV/47 kohm
Känslighet High: 250 mV/47 kohm
Herkkyyks
39. Omkopplare för känslighet
(High-Low), bandingång
Herkkyykskytkin nauhalle
(High-Low)
- 40,41,42. Utgångar för högtalare
Kaiuttimien lähtöliitännät
43. Säkringar
Varokkeet

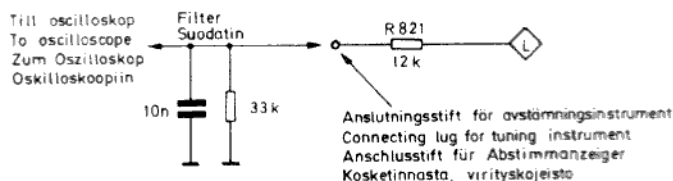


- | | | |
|--|--|---|
| 1. Strömställare
Virtakytin | 20. Snabb backspolning
Takaisinkelaus | 39. Ingångar för 2 mikrofoner
Liittäntä 2:lle mikrofonille |
| 2. Omkopplare för ambiofonihögtalare
Vaihtokytkin ambiofonikaiuttimille | 21. Snabb framspolning
Pikakelaus eteenpäin | 40. Hastighetsomkopplare
Nopeussäädin |
| 3. Omkopplare för högtalarpar 1
Vaihtokytkin kovaaäänisparille 1 | 22. Stopp
Pysähdys | 41. Spelläge
Soittoasento |
| 4. Omkopplare för högtalarpar 2
Vaihtokytkin kovaaäänisparille 2 | 23. Paus
Hetkellinen pysähdys | 42. Stoppläge
Pysähdysasento |
| 5,6,7. Ingångsväljare (radio, band,
gramm.)
Sisäänmenovalitsin (radio,
nauhuri, levysoitin) | 24. Ljusindikator för strömställare
Valoilmaisia virtakytinentään | 43. Manöverspåk
Vipu |
| 8. Mono/stereoomkopplare
Mono/stereovaihtokytkin | 25. Ljusindikator för stereo-
återgivning
Valoilmaisia stereotoistolle | 44. Startläge
Käynnistyasento |
| 9. Loudness-omkopplare (för diskant
o. basbärning)
Loudness-vaihtokytkin (diskantti
ja bassotoiston lisäämiseksi) | 26. Ljusindikator för FM-program
Valoilmaisia FM-ohjelmoille | 45. Antiskatingratt
Sivuttaispoisveto säädin |
| 10. Omkopplare för autom. frekvens-
kontroll (APC)
Automattisen taajussäädön näppäin
(APC) | 27. Ljusindikator för inspelning
Valoilmaisia äänitykselle | 46. Skjutvikt
Paino |
| 11. Omkopplare för brusreducering
Kohinasalpa | 28. Volymkontroll
Äänervoimakkuussäätö | 47. Motvikt
Vastapaino |
| 12. Snabbväljare för 4 FM-program
Pikavalitsija 4 asemalle | 29. Balanskontroll
Tasapainosäätö | 48. Lyftarm
Nostin |
| 13. Stationsratt för manuell FM-inst.
FM asemanhakunuppi | 30. Baskontroll +18/-12 dB vid 50 Hz
Bassosäätö +18/-12 dB 50 Hz:llä | 49. Transportsäkring
Kuljetusvarmistus |
| 14. Omkopplare för standard/FeCr-band
Vaihtokytkin tavallisille/FeCr-
nauhoille | 31. Diskanttkontroll ± 12 dB vid 15 kHz
Diskanttisäätö ± 12 dB 15 kHz:llä | 50. Öppningsknapp för kassetlock
Kasetinkannen avaamisnäppäin |
| 15. Omkopplare för manuell/autom.
inspelning
Käsikäyttöisen/automaattisen
äänityksen vaihtokytkin | 32. Inspelningsreglage
Äänitystason säädin | 51. Räkneverk
Laskija |
| 16. Omkopplare för mikrofon
Mikrofoni vaihtokytkin | 33. FM-skala
FM-astekko | 52. Nollställningsknapp för räkneverk
Laskijan nollausnäppäin |
| 17. Dolby brusreducering
Dolby kohinavaimennus | 34. Instrument för stationsinställn.
Ohjelma-valitsijan osoitinmittari | 53. Antenningång
Antenniliittäntä |
| 18. Inspelning
Äänitys | 35. Inspelningsindikator
Äänitystason ilmaisa | 54. Utgång/ingång för band
Nauhurin lähtö- tulo liittäntä
Utpänning 55 mV ± 2 k
Lähtöjännite
Känslighet 250 mV ± 20 k
Herkkyyt |
| 19. Avspelning
Toisto | 36. Volymkontroll ambiofoni
Äänensäätö ambiofoni | 55,56,57. Utgångar för högtalare
Kaiuttimien lähtöliittäntä |
| | 37. Utgång hörtelefon
Kuulokkeiden lähtöliittäntä | 58. Säkringar
Varokkeet |
| | 38. Förinställningsrattar
(radioprogram)
Ohjelmointi säätimet
(Radio-ohjelmile) | |



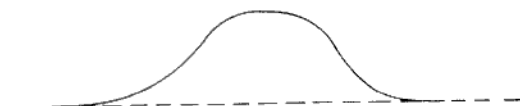
1. MF-trafo Fi 801

Signal från en sweepgenerator (10,7 MHz) tillföres IEK 801 stift 7 testp. E. Koppla bort avstänningsinstrumentet från dess anslutningsstift och anslut istället ett oscilloskop enligt fig. 1. Trimma Fi 801 till kurvform enligt fig. 2.

Fig. 1
Kuva 1

1. Välitaajuusmuuntaja Fi 801

IEK 801:n nastaan 7, testausnapa E, tuodaan pyyhkäisygeneraattorin signaali (10,7 MHz). Viritysmittari irrotetaan liitännästastaan ja tähän kytketään oskilloskooppi suotimen kautta (kuva 1). Fi 801:n käyrämuoto säädetään kuvassa 2 esitetyksi.

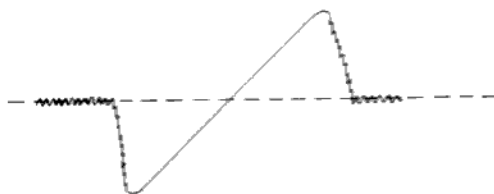
Fig. 2
Kuva 2

2. Detektorspole Fi 803

Samma insignal som ovan. Oscilloskopet kopplas till testp. H. Filtret trimmas till bästa symmetri och linearitet enligt fig. 3.

2. Ilmaisinkela Fi 803

Käytetään samaa tulosignaalia kuin yllä. Oskilloskooppi kytketään testausnapaan H. Suodin viritetään siten, että sen symmetrisyys ja lineaarisuus ovat mahdollisimman hyvät (kuva 3).

Fig. 3
Kuva 3

3. Tuner

Anslut en signalgenerator (mod. med 1 kHz, 40 kHz swing) till antenningången. Trimma enligt tabellen.

3. Viritin

Antenniliitännään kytketään signaaligeneraattori (1 kHz, 40 kHz:n swing). Viritys suoritetaan allaolevan taulukon mukaan.

Gen. frekv.	Avstäm. sp. *)	Csc.	BF prim.	BF sek.	Ant.krets
Gen. taajuus	Viritysjännite *)	Osk	BF prim	BF sek	Ant.piiri
87 MHz	3,8 V	L 813	L 807	L 808	L 803
104 MHz	21 V	C 818	C 808	C 812	C 801

*) Uppmätt i testpunkt U.
Upprepa trimningen tills resultatet är fullgott.

*) Mitattuna testauskohdasta U.
Viritystä toistetaan kunnes tulos on moitteeton.

4. Brusspärren

Avstäm apparaten till tom kanal (brus). Kontrollera att omkopplaren för brusspärren (MUT) står i sitt övre läge. Vrid P 801 tills bruset nästan försvunnit.

4. Kohinasalpa

Viritä radio tyhjälle kanavalle (kohina). Tarkista, että kohinasalvan kytkin (MUT) on yläasennossa. Kierrä P 801:tä kunnes kohina häviää lähes kokonaan.

5. AFC-potentiometer

Avstäm apparaten till tom kanal (brus).
Tryck ner AFC-knappen.
Koppla en mittnollad uA-meter mellan testp. X
och bas Q 702 och ställ P 702 till 0-ström
genom instrumentet.

6. Bottenspanning och frekvensinstrument

Ställ in någon av avstänningspotentiometrarna
på minimum avstämningsspänning.
Mata en signal av 87 MHz från signalgeneratorm
till antenningången.
Avstäm apparaten till signalgeneratorm med P 701.
Ställ in frekvensinstrumentets min.läge med
P 703 och kontrollera max.utslaget vid 104 MHz.

7. Stereodekoder

Tillför mottagaren en stereosignal och avstäm
den mycket noggrant med hjälp av avstännings-
indikatorn. Vrid P 803 tills stereolampan tänds.
Ställ potentiometerns löpare i mekaniskt medel-
läge mellan de punkter då lampan slocknar.

Modulera vänsterkanal, koppla ett oscilloskop
till höger kanal.
Ställ in P 802 för min. utslag på oscilloskopet.
(Sista inst. kräver stereogenerator.)

5. AFC-potentiometri

Viritä radio tyhjäälle kanavalle (kohina).
Paina AFC-nappia.
Kytke keskelle nollattu milliampeerimittari
testausnavan X ja kannan Q 702 välille.
Säädä P 702 siten, että mittarin löpi ei kulje
virtaa.

6. Pienin jännite ja taajuusosoitin

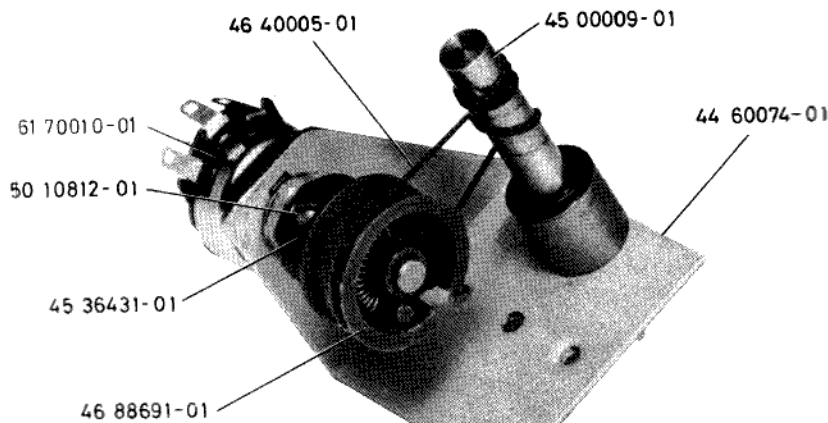
Aseta jokin virityspotentiometreistä pienimälle
viritysjännitteelle.
Syötä signaaligeneraattorista 87 MHz:n signaali
antenniliitintään.
Viritä laite P 701:llä.
Säädä taajuusosoittimen näyttämä P 703:lla
suunnilleen kohtiin 87 MHz (säädin P4 minimi-
asennossa) ja 104 MHz (P4 maksimiasennossa).

7. Stereodekooderi

Syötä vastaanottiin stereosignaali ja viritä
se hyvin tarkasti viritysindikaattorin avulla.
Kierrä P 803:a kunnes stereolamppu syttyy.
Aseta potentiometrin juoksiija lampun sammumis-
pisteiden väliseen keskiasentoon.

Moduloi vasenta kanavaa ja kytke oskilloskooppi
oikeaan kanavaan.
Aseta P 802 siten, että oskilloskoopin näyttämä
on minimissä. (Viimemainitussa säädössä tarvitaan
stereogeneraattoria.)

FM-INSTÄLLNING KOMPL. ULA-SÄÄTÖ VARUSTEINEEN 44 60071-01



MONTERING AV SKALLINA

Utgångsläget för montering av skallinan är att
linhjulet (A) står i höger stoppläge. Linan drages
som fig. 4 visar, lindas 3,5 varv runt axel (B)
samt åter till linhjulet (A) där fjädern fästes
enl. fig. 5.

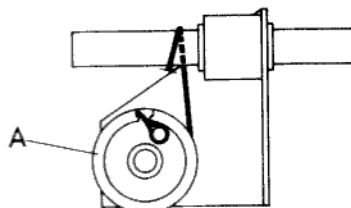


Fig. 4
Kuva 4

ASTEIKKONUORAN KIIINNITYS

Lähtöasentona kiinnittäessä asteikkuuoraa on että
nuorapyörä (A) on oikeanpuoleisessa ääriasennossa.
Nuora vedetään kuin kuva 4 esittää, kierretään 3,5
kierrosta akseli (B) ympäri, sekä takaisin nuora-
pyörään (A) jossa se kiinnitetään juuseen kuva 5:en
mukaisesti.

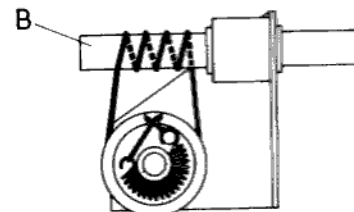
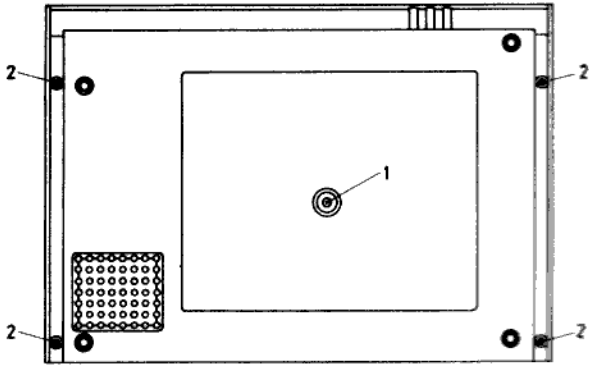


Fig. 5
Kuva 5

FRIGÖRANDE AV CHASSIET

i 15030611/2 och 15030621/2

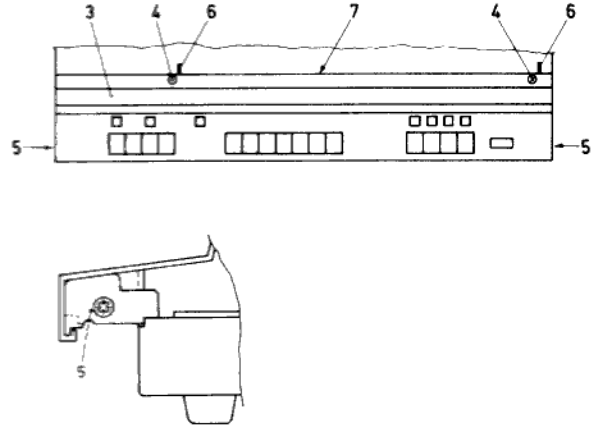
1. Tag bort skruven (1) jämte hylsan och lyft ut skivspelaren (gäller för 15030621/2).
2. Tag bort de fyra skruvarna (2) och tag sedan bort lådan genom att skjuta denna bakåt.
3. Vill man komma åt komponenter o.d. under manöverskylten (3) borttages de två skruvarna (4) och de två låsblecken (5) vid ändarna av manöverskylten (3), vilken, om så önskas, kan placeras i ett serviceläge i spåren (6) om skylten vändes med framsidan uppåt. Kanten (7) kommer då att vila i spåren (6).



KOTELON IRROITTAMINEN

malleissa 15030611/2 ja 15030621/2

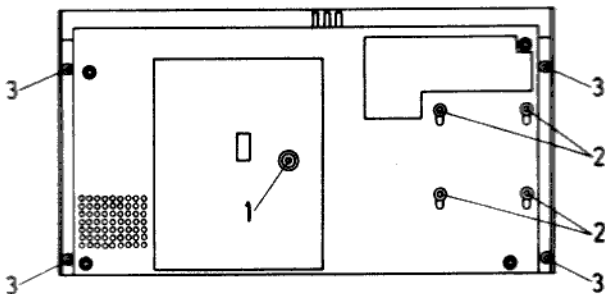
1. Irrota ruuvi (1) sekä hylsy ja nosta levysoitin ulos (koskee mallia 15030621/2).
2. Irroita ruuvit (2) 4 kpl ja poista laatikko työntämällä sitä taaksepäin.
3. Jos halutaan päästä käsiksi etulevyn (3) takana oleviin komponentteihin ja muihin osiin, irroitetaan ruuvit (4) 2 kpl, sekä etulevyn päissä olevat kaksi lukituspeltiä (5). Etulevy voidaan haluttaessa asettaa huoltoasentoon uriin (6) kääntämällä sen etupuoli ylös. Reuna (7) tulee tällöin uriin (6).



FRIGÖRANDE AV CHASSIET

i 15030631/2

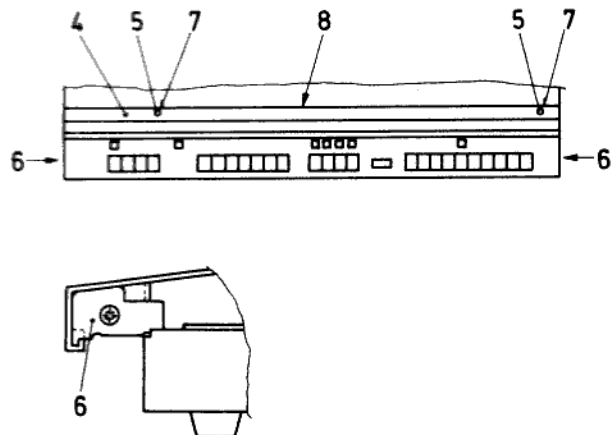
1. Tag bort skruven (1) jämte hylsan och lyft ut skivspelaren.
2. Lossa de fyra skruvarna (2), tag bort de fyra skruvarna (3) och tag sedan bort lådan genom att skjuta denna bakåt.
3. Om kassettdäcket skall borttagas måste skruvarna (2) avlägsnas helt.
4. För att komma åt komponenter o.d. under manöverskylten (4) borttages de två skruvarna (5) och de två låsblecken (6) vid ändarna av manöverskylten (4), vilken kan sättas i ett serviceläge i spåren (7) om skylten vändes med framsidan uppåt. Kanten (8) kommer då att vila i spåren (7).



KOTELON IRROITTAMINEN

malleissa 15030631/2

1. Irroita ruuvi (1) sekä hylsy ja nosta levysoitin ulos.
2. Löysää ruuvit (2) 4 kpl, irroita ruuvit (3) 4 kpl ja poista laatikko työntämällä sitä taaksepäin.
3. Jos halutaan irroittaa kasettinauhuri on ruuvit (2) irroitettava kokonaan.
4. Jos halutaan päästä käsiksi etulevyn (4) takana oleviin komponentteihin ja muihin osiin, irroitetaan ruuvit (5), 2 kpl sekä etulevyn päissä olevat kaksi lukituspeltiä (6). Etulevy voidaan asettaa huoltoasentoon uriin (7) kääntämällä sen etupuoli ylös. Reuna (8) tulee tällöin uriin (7).



MEKANISKA JUSTERINGAR

Se Serviceanvisning BG2C-2 (som gäller med undantag för att räkneverkets drivrem har art.nr 57 20436-01 och att räkneverket, som är placerat bak till, är fastsatt med distansrör art.nr 45-20023-01)

ELEKTRISKA JUSTERINGAR

Alla justeringar företas med tangenten (17) för Dolby brusreduceringsystem i uppsläppt läge.

1. Avmagnetisering av huvuden

Om huvudena behöver avmagnetiseras måste detta göras med ett därför avsett avmagnetiseringsdon.

2. Justering av motorhastigheten

Hastigheten justeras med potentiometer PU01, som finns på kretskortet för motorreglering.

Lägg i en testkassett med frekvensen 3150 Hz inspelad. Anslut en frekvensräknare till mät punkt \diamond_{Bv} eller \diamond_{Bh} och justera PU01 så att räknaren visar 3118-3182 Hz.

3. Inställning av tonhuvudet

Använd en testkassett "10 kHz", art.nr. 57 10003-01. Tryck ner tangenten avspelning (19). Mät signalerna i mätpunkterna \diamond_{Bv} och \diamond_{Bh} . Justera huvudet med vänster justerskruv tills max. signal erhålles på den svagaste kanalen.

4. Inställning av avspelningsnivån

Använd en Dolby-testkassett, art.nr 57 10004-01. Tryck ner tangenten avspelning (19). Justera PA01, vänster och höger kanal, tills 580 mV effektivvärde erhålles i mätpunkterna \diamond_{Bv} och \diamond_{Bh} .

5. Inställning av "Peak-level" instrumentet (35)

Använd en Dolby-testkassett, art.nr 57 10004-01. Tryck ner tangenten avspelning (19). Kontrollera att avspelningsnivån (punkt 4) är rätt justerad. Justera därefter PB01 till 0 dB på instrumentet.

Instrumentet går även att justera genom att ansluta en tongenerator (400 Hz, 50 mV) till bandspelartagget (54). Tryck ner tangenterna (18) och (19). Mät signalen i mätpunkterna \diamond_{Av} och \diamond_{Ah} och justera med inspelningsreglaget (32) till 580 mV eff. Justera därefter PB01 till 0 dB på instrumentet.

6. Trimning av bias- och pilottonfilter på brusreduceringskortet

Anslut en tongenerator till stift 1 och 4 (jord stift 2) på uttaget (54). Tongeneratoren inställes på ca 10 mV effektivvärde, 19 kHz. Tryck ner tangenten inspelning (18). Ställ inspelningsreglaget (32) i mittläge. Mät signalerna i mätpunkterna \diamond_{Av} och \diamond_{Ah} för vänster och höger kanal. Skruva ur LHO2:s kärna helt. Trimma därefter LHO1 till 2 dB under maximum och trimma sedan LHO2 till minimum.

7. Trimning av biasfällor

Ingen insignal.

Tryck ner tangenten inspelning (18). Mät biasspänningarna i punkterna "BIAS MIN" för vänster och höger kanal. Trimma LA01 på vänster och höger kanal till minimum.

8. Inställning av förmagnetiseringsströmmen (bias)

Lägg i en standardkassett och tryck ned tangenten inspelning (18). Mät biasspänningarna i mätpunkterna \diamond_{Cv} och \diamond_{Ch} för vänster och höger kanal. Justera PA02, vänster och höger kanal, till 5,45 mV effektivvärde. Gör en provinspelning på vänster och höger kanal enligt följande:

Ställ tongeneratoren på ca 50 mV effektivvärde, 1 kHz och justera inspelningsreglaget (32) till 0 dB på instrumentet (35).

Minska sedan signalen 20 dB (10 ggr) och spela in 1 kHz-tonen genom att även trycka ned tangenten avspelning (19).

MEKAANISSET SÄÄDÖT

Katso huolto-ohjetta BG2C-2 (joka on voimassa poikkeuksetta että laskijan vetohinnalla on osa.no 57 20436-01 ja että laskija joka on sijoitettu taakse on varustettu holkillä osa.no 45 20023-01)

SÄHKÖPUOLISET SÄÄDÖT

Kaikki säädöt suoritetaan Dolby kohinanvaimennusnäppäimen (17) ollessa yläasennossa.

1. Pään magneettisuuden poisto

Jos joudutaan poistamaan magneettisuus on se poistettava tätä tarkoitusta varten varatulla magneettisuuden poistolaitteella.

2. Moottorinopeuden säätö

Nopeus säädetään virittämällä potentiometriä PU01, joka on moottorinsäätö piirikortissa.

Aseta sisään testikasetti joka on äänitetty taajuudella 3150 Hz. Liitä taajuudenlaskija mittapisteeseen \diamond_{Bv} tai \diamond_{Bh} ja säädä PU01 siten että laskija näyttää 3118-3182 Hz.

3. Äänipään säätö

Käytä "10 kHz" testikasettia, osa. no 57 10003-01. Paina toistonäppäin (19) alas. Mittaa signaali mittapisteistä \diamond_{Bv} ja \diamond_{Bh} . Säädä päätä vasemmalla säätöruuvilla kunnes signaali on voimakkaimillaan heikoimmalla kanavalla.

4. Toistotason säätö

Käytä Dolby-testikasettia, osa. no 57 10004-01. Paina toistonäppäin (19) alas. Säädä vasemman ja oikean kanavan PA01 siten että 580 mV tehoarvo saadaan mittapisteistä \diamond_{Bv} ja \diamond_{Bh} .

5. "Peak-level" instrumentin (35) säätö

Käytä Dolby-testikasettia, osa. no 57 10004-01. Paina näppäin (19) alas. Tarkista että toistotaso (kohta 4) on oikein säädetty. Säädä tämänjälkeen PB01 0 dB:iin instrumentissa.

Instrumentti voidaan säätää myös liittämällä äänigeneraattori (400 Hz, 50 mV) nauhuriliitäntään (54). Paina näppäimet (18) ja (19) alas. Mittaa signaali mittapisteistä \diamond_{Av} ja \diamond_{Ah} ja säädä äänitystaso säädin (32) 580 mV:iin tehoarvo. Säädä tämänjälkeen PB01 0 dB:iin instrumentissa.

6. Bias- ja pilotonsuodattimen säätö kohinanvaimennuskortissa

Liitä äänigeneraattori napoihin 1 ja 4 (maa napaan 2) liitäntään (54). Äänigeneraattori säädetään noin 10 mV tehoarvo, 19 kHz. Paina äänitysnäppäin (18) alas. Säädä äänitystason säädin (32) keskiasentoon. Mittaa vasemman ja oikean kanavan signaalit mittapisteistä \diamond_{Av} ja \diamond_{Ah} . Kierrä LHO2 ulos kokonaan. Viritä tämänjälkeen LHO1 2 dB alle maximin ja viritä sitten LHO2 minimiin.

7. Bias-loukujen viritys

Ilman signaalia.

Paina äänitysnäppäin (18) alas. Mittaa vaseman ja oikean kanavan biasjännite pisteistä ("BIAS MIN"). Viritä vaseman ja oikean kanavan LMO1 minimiin.

8. Esimagnetointivirran (bias) säätö

Aseta tavallinen kasetti sisään ja paina äänitysnäppäin (18) alas. Mittaa vasemman ja oikean kanavan biasjännitteet mittapisteistä \diamond_{Cv} ja \diamond_{Ch} . Säädä vaseman ja oikean kanavan PA02 5,45 mV:iin tehoarvo. Suorita koeäänitys vasemmalla ja oikealla kanavalla seuraavasti:

Säädä äänigeneraattori 50 mV:iin tehoarvo, 1 kHz ja säädä äänentasonsäätin (32) 0 dB:iin instrumentissa (35).

Pienennä sitten signaalia 20 dB (10 kertaa) ja äänitä 1 kHz-ääni painamalla myös toistonäppäin (19) alas. Säädä generaattori noin 5 sek kuluttua

Ställ efter ca 5 s om generatoren till 10 kHz och fortsätt inspelningen ytterligare ca 5 s. Stoppa inspelningen och spola tillbaka till inspelningens början. Tryck ner tangenten (19) och mät signalerna i mätpunkterna B_V och B_H på vänster och höger kanal.

Amplitudskillnaden mellan 1 kHz- och 10 kHz-tonerna får uppgå till högst 2 dB. Om skillnaden överstiger 2 dB måste förmagnetiseringsen justeras om för respektive kanal.

Ampl. 10 kHz < ampl. 1 kHz: minska förmagnetiseringsen
Ampl. 10 kHz > ampl. 1 kHz: öka förmagnetiseringsen

OPS! Om biasspänningen måste minskas mycket för att få bra frekvensgång kan orsaken vara att tonhuvudet är slitet.
Om biasspänningen blir för låg uppkommer distorsion (under ca 4,5 mV)

9. Inställning av 14 kHz nivå

Lägg i ett CrO₂-band. Tryck ned tangenterna (18) och (19) och gör en inspelning enligt pkt 8. Spela in 1 kHz, 10 kHz och 14 kHz på båda kanalerna. Spela av och mät signalnivåerna vid de olika frekvenserna. Nivåskillnaden får högst vara 4 dB. Om skillnaden överstiger 4 dB skall PFO1 justeras för respektive kanal. Gör därefter om inspelningen och kontrollera på nytt. Om inte justering av potentiometern räcker, gå tillbaka till pkt 8.

10. Trimning av inspelningskänslighet på CrO₂-band (Fabrikstrimmad för BASF CrO₂, C-60)

a) Vänster kanal

Anslut en tongenerator, 50 mV effektivvärde 400 Hz, till stift 1 (jord stift 2) på uttaget (54). Tryck ner tangenterna (18) och (19), justera inspelningsreglaget (32) till 0 dB på instrumentet (35). Spela in ca 5 s. Stoppa och spola tillbaka. Tryck ner tangenten (19) och kontrollera att instrumentet (35) visar 0 dB. Om nivån är felaktig, justera PA03V.

b) Höger kanal

Anslut tongeneratoren till stift 4 (jord stift 2) på uttaget (54). I övrigt se a) ovan. Justering sker med PA03H.

11. Trimning av inspelningskänslighet på standardband (Fabrikstrimmad för BASF SUPER C-60)

Justeringen utföres som för CrO₂-band, men sker nu med PA04, vänster och höger.

12. Justering av ändstopp

Ställ potentiometer PRO1 i maxläge (medurs). Lägg i en standardkassett, spola fram bandet och gör justeringen i slutet av bandet. Tryck ner tangenten för avspelning (19), vrid PRO1 tills frånslag sker, vrid tillbaka PRO1 ca 20°. Kontrollera att frånslag ej sker vid normal drift (spelning, snabbspolning) före stoppläget.

13. Kontroll av bandspelarens arbetsspänningar

Kontrollera 24 volt spänningen (24[±]1V). Drivspänningen 12,5 volt justeras med potentiometern PT01.

10 kHz:lle ja jatka äänitystä noin 5 sek. Pysäytä äänitys ja kelaata takaisin äänityksen alkuun. Paina näppäin (19) alas ja mittaa vaseman ja oikean kanavan signaalit mittapisteistä B_V ja B_H .

Amplitudiero 1 kHz ja 10 kHz välillä saa olla korkeintaan 2 dB.

Jos ero ylittää 2 dB täytyy biasjännite säätää vastaavalla kanavalla.

10 kHz amplitudi < 1 kHz amplitudi: vähennä biasjännitettä
10 kHz amplitudi > 1 kHz amplitudi: lisää biasjännitettä

HUOM! Jos biasjännitettä on vähennettävä suuresti hyväksyttävään arvoon pääsemiseksi, voi ääni-pää olla kulunut.
Jos biasjännite on liian matala syntyy säröä (alle noin 4,5 mV)

9. 14 kHz-tason säätö

Aseta CrO₂-nauha sisään. Paina näppäimet (18) ja (19) alas ja tee nauhoitus piste 8 mukaisesti. Äänitä 1 kHz, 10 kHz ja 14 kHz kummallekin kanavalle. Toista ja mittaa signaalitasot eri taajuuksilla. Tasot saavat olla korkeintaan 4 dB eri taajuuksilla. Jos ero ylittää 4 dB on PFO1 viritettävä vastaavalle kanavalle. Suorita uusi äänitys ja tarkista uudelleen. Jos säätö potentiometreissä ei riitä katso takaisin pisteeseen 8.

10. CrO₂-nauhan äänitysherkkyden säätö (Tehdasviritetty nauhoille BASF CrO₂, C-60)

a) Vasen kanava

Liitä äänigeneraattori 50 mV tehoarvo 400 Hz napaan 1 (maa napaan 2) liitäntään (54). Paina näppäimet (18) ja (19) alas, säädä äänentasa-säädin 0 dB:iin instrumentissa (35). Suorita 5 sekunin koeäänitys. Pysäytä ja kelaata takaisin. Paina näppäin (19) alas ja tarkista että instrumentti (35) osoittaa 0 dB. Jos taso on väärä, säädä PA03V.

b) Oikea kanava

Liitä äänigeneraattori napaan 4 (maa napaan 2) liitäntään (54). Muut toimenpiteet, katso kohtaa a) yläpuolella. Säätö tapahtuu PA03H:lla.

11. Tavallisennauhan äänitysherkkyden säätö (Tehdasviritetty nauhalle BASF Super, C-60)

Viritys tapahtuu kuten CrO₂-nauhoille mutta säätö tapahtuu PA04:lla vastaavalle kanavalle.

12. Päätepeäyksen säätö

Säädä potensiometri PRO1 maxasentoon (myötäpäivään). Aseta tavallinen kasetti sisään, pikakelaa nauha eteenpäin ja suorita säätö nauhan loppuessa. Paina toistonäppäin (19) alas, kierrä PRO1 kunnes katkaisu tapahtuu, kierrä PRO1:ä noin 20° takaisin. Tarkista että katkaisu ei tapahdu normaali käytössä (toisto, pikakelauk) ennen nauhan loppumista.

13. Toimintajännitteiden tarkistus

Tarkista 24 V:iin jännite (24[±]1V). Käyttöjännite 12,5 V säädetään potentiometrillä PT01.

14. Kontroll av spelmotorernas vridmoment

Kelausmoottorien vääntömomenttien tarkistus

	Vänster motor Vasen moottori	Höger motor Oikea moottori
Spelning Toisto	-	(30-50 pcm)
Stopp, paus Pysähdys, hetkellinen pysähdys	1-1,5 Nmm (10-15 pcm)	1-1,5 Nmm (10-15 pcm)
Spolning vänster Pikakelauk vasemmalle	6-8 Nmm (60-80 pcm)	
Spolning höger Pikakelauk oikealle	-	5-7 Nmm (50-70 pcm)

KRETSKORT FÖRFÖRSTÄRKARE

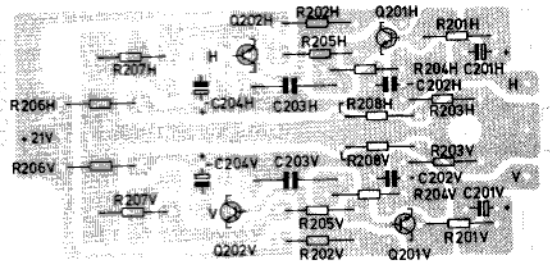
ARTIKEL NR 55 20124-01 (15030611/2, 15032621/2)

ARTIKEL NR 55 20124-02 (15030631/2)

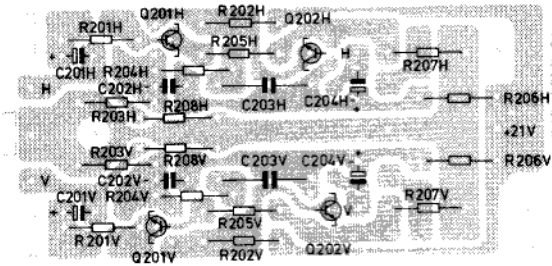
PIIRIKORTTI ESIVAHVISTIN

OSA NO. 55 20124-01 (15030611/2, 15032621/2)

OSA NO. 55 20124-02 (15030631/2)



FOLIESIDA
FOLIOPUOLI



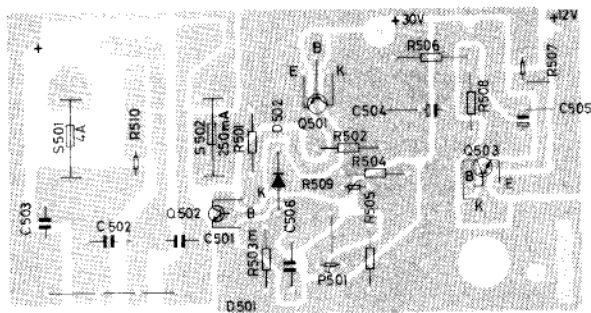
KOMPONENTSIDA
KOMPONENTTIPUOLI

KRETSKORT NÄTSTAB.DEL

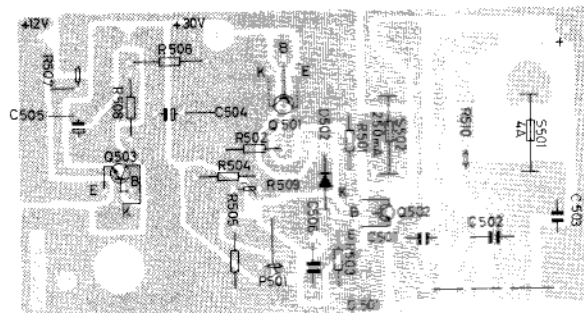
ARTIKEL NR 55 20275-01

PIIRIKORTTI VERKKOSTAB. OSA

OSA NO. 55 20275-01



FOLIESIDA
FOLIOPUOLI



KOMPONENTSIDA
KOMPONENTTIPUOLI

KRETSKORT OMKOPPLARE, KASSETTDEL

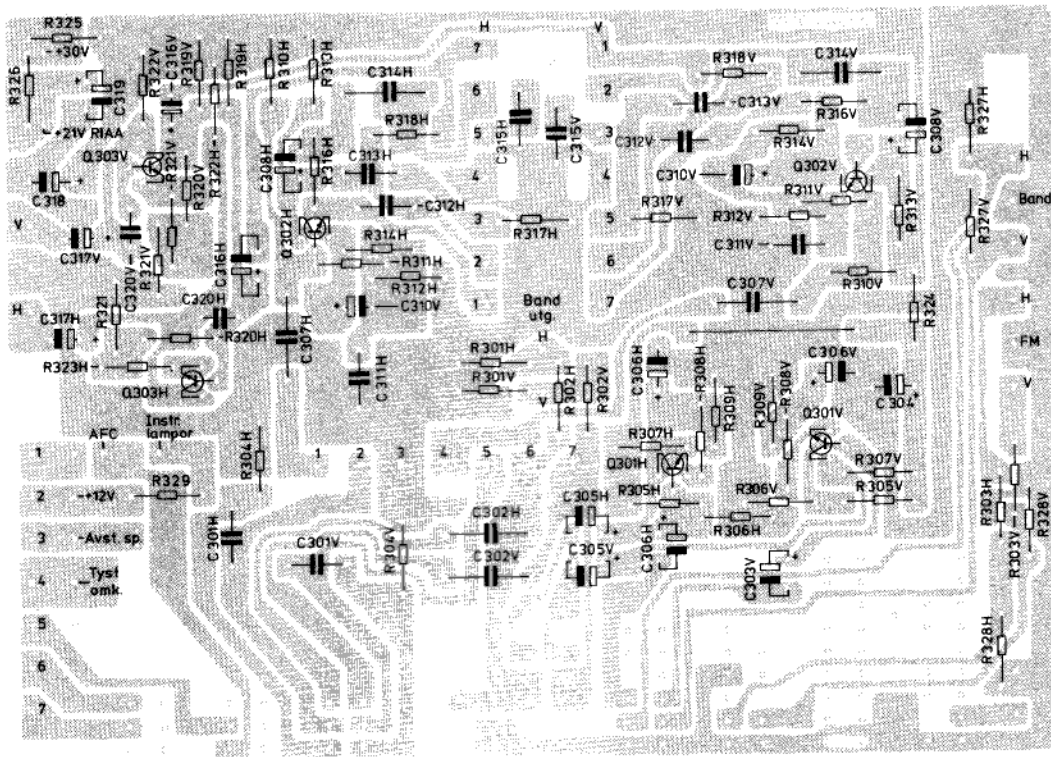
ARTIKEL NR 55 20267-01

PIIRIKORTTI VAIHTOKYTK, KASSETTIOSA

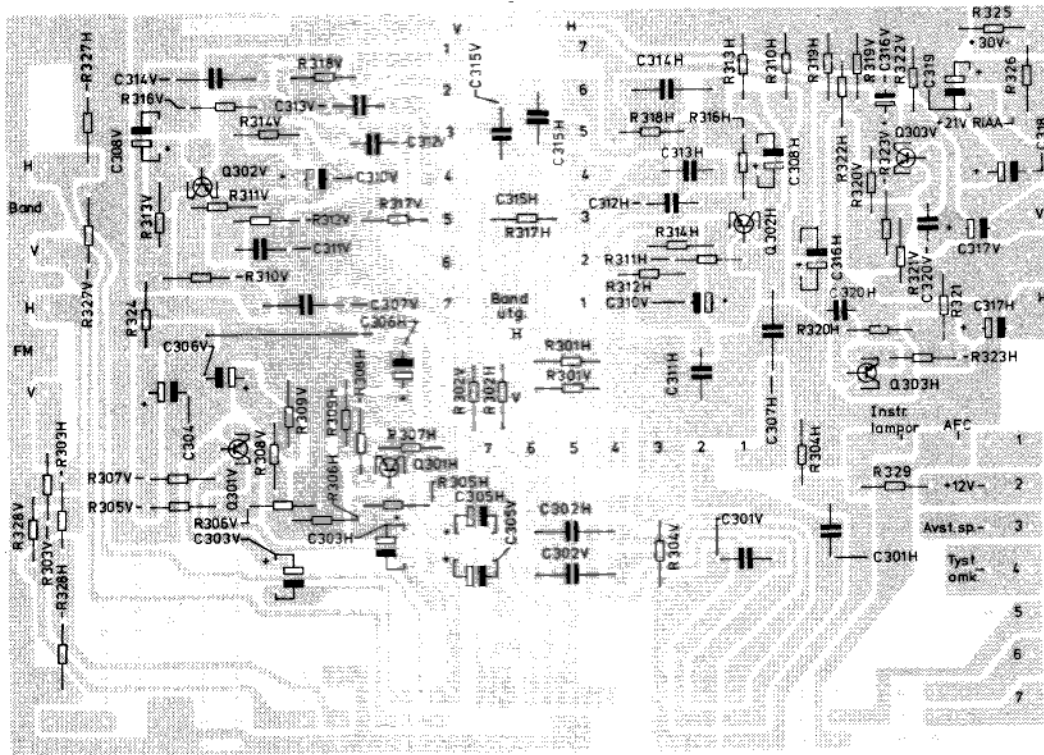
OSA NO. 55 20267-01



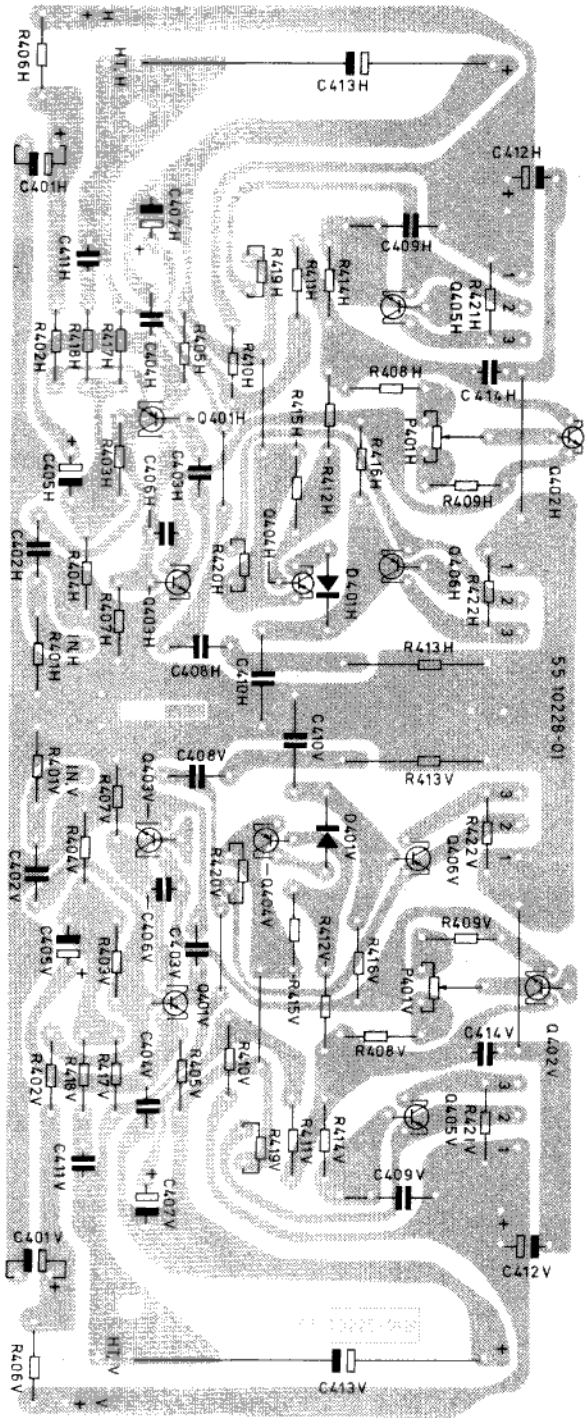
FOLIESIDA
FOLIOPUOLI



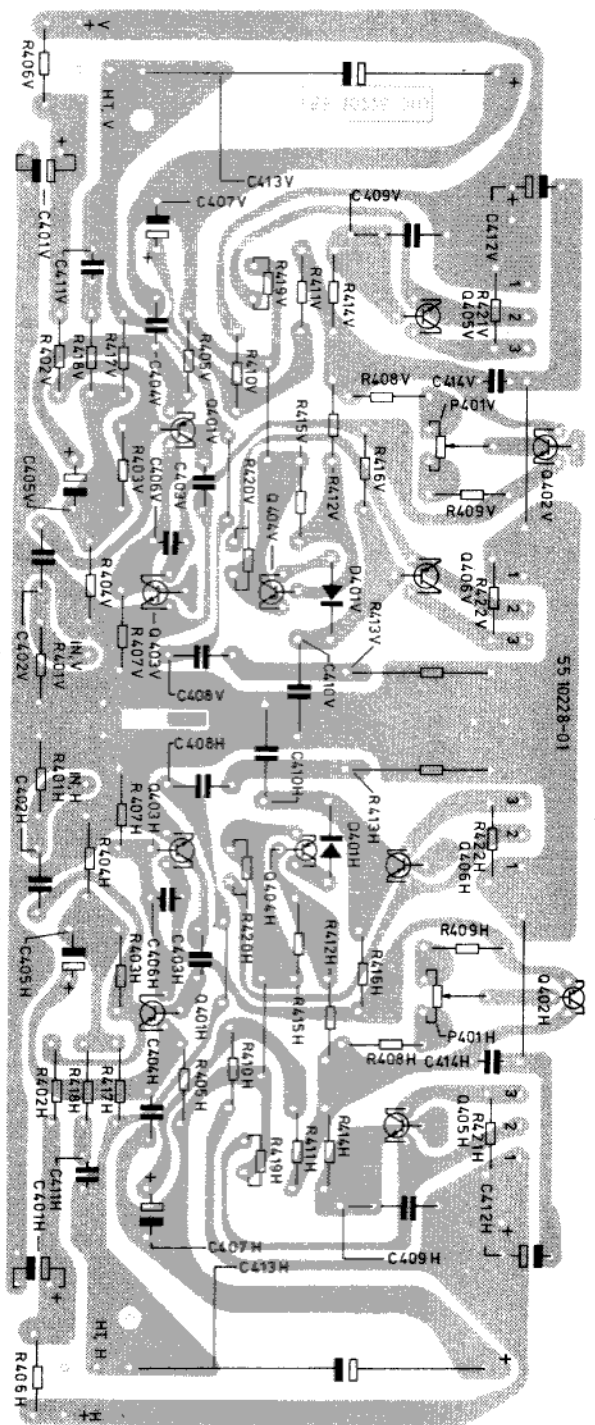
FOLIESIDA
 FOLIOPUOLI



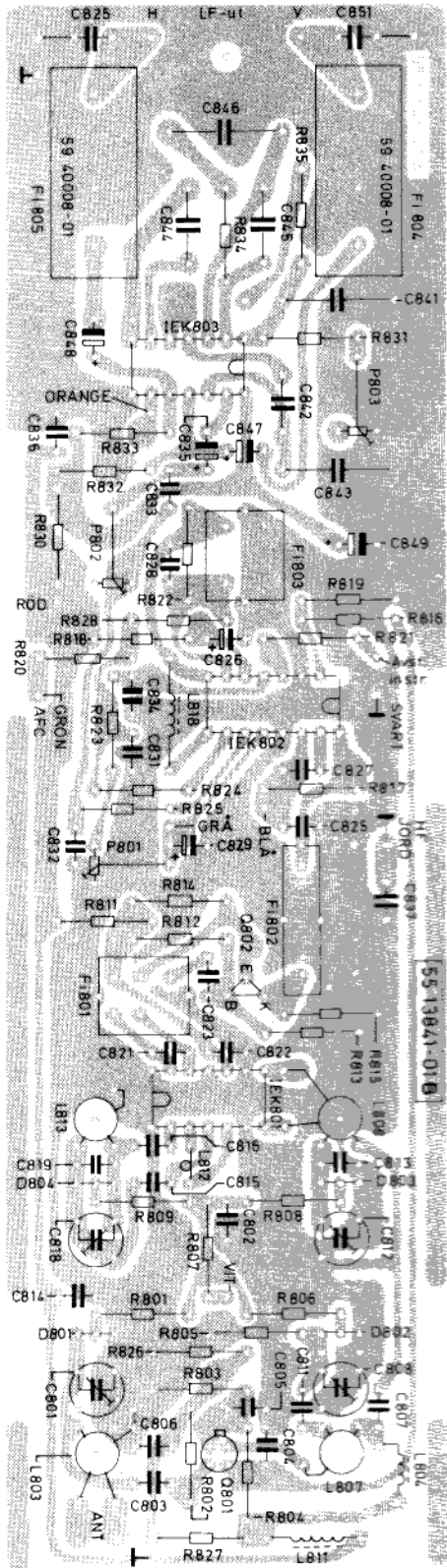
KOMONENTSIDA
 KOMONENTTIPUOLI



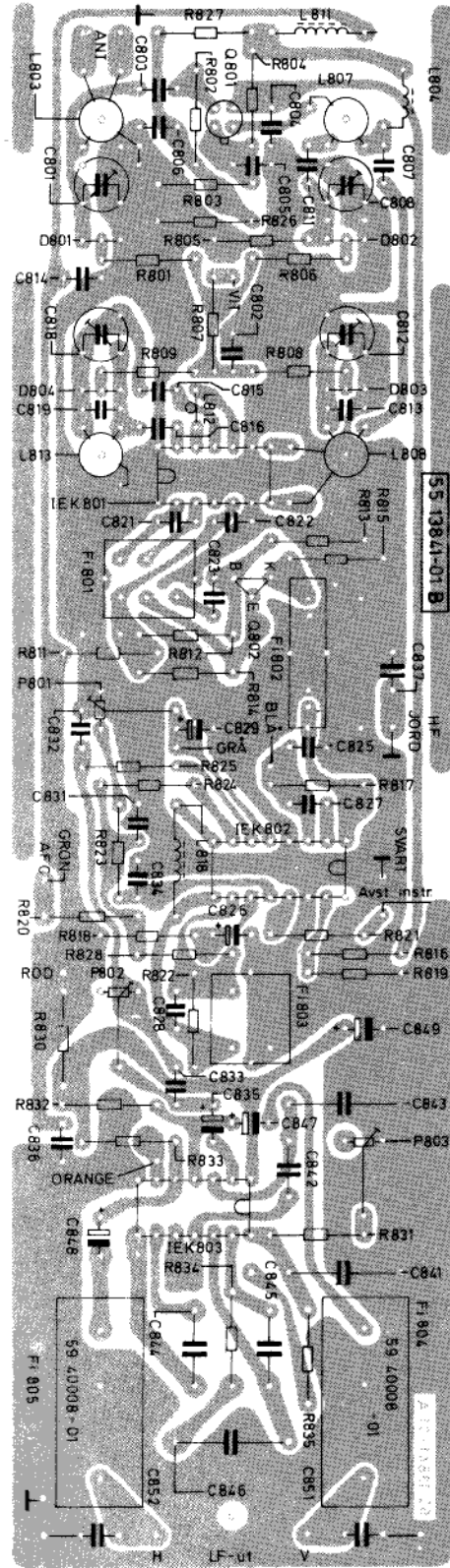
FOLIESIDA
FOLIOPUOLI



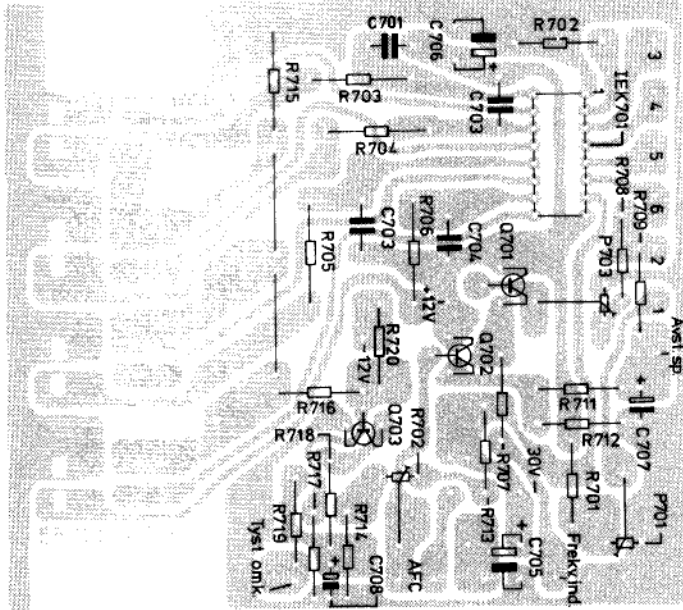
KOMONENTSIDA
KOMONENTTIPUOLI



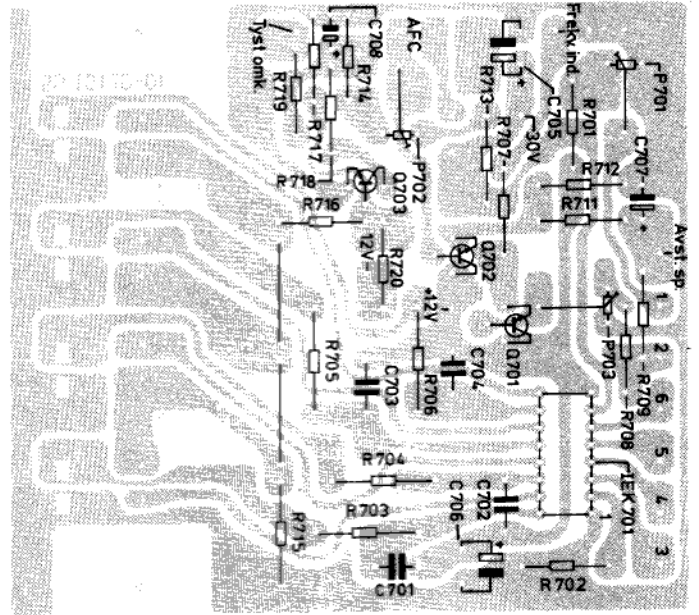
FOLIESIDA
FOLIOPUOLI



KOMPONENTSIDA
KOMPONENTTIPUOLI

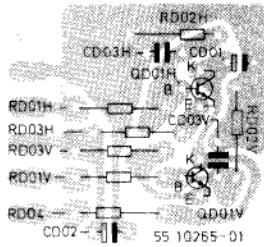


FOLIESIDA
FOLIOPUOLI



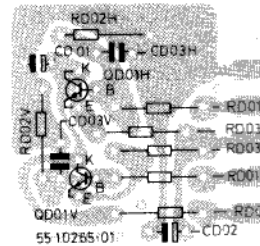
KOMPONENTSIDA
KOMPONENTTIPUOLI

KRETSKORT VU-METER
ARTIKEL NR 55 20265-01



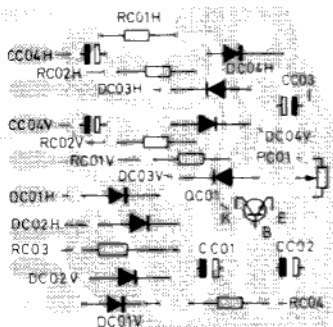
FOLIESIDA
FOLIOPUOLI

PIIRIKORTTI VU-MITTARI
OSA NO. 55 20265-01



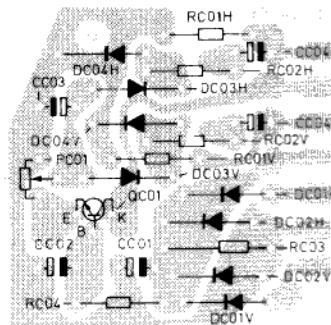
KOMPONENTSIDA
KOMPONENTTIPUOLI

KRETSKORT ALC
ARTIKEL NR. 55 20264-01

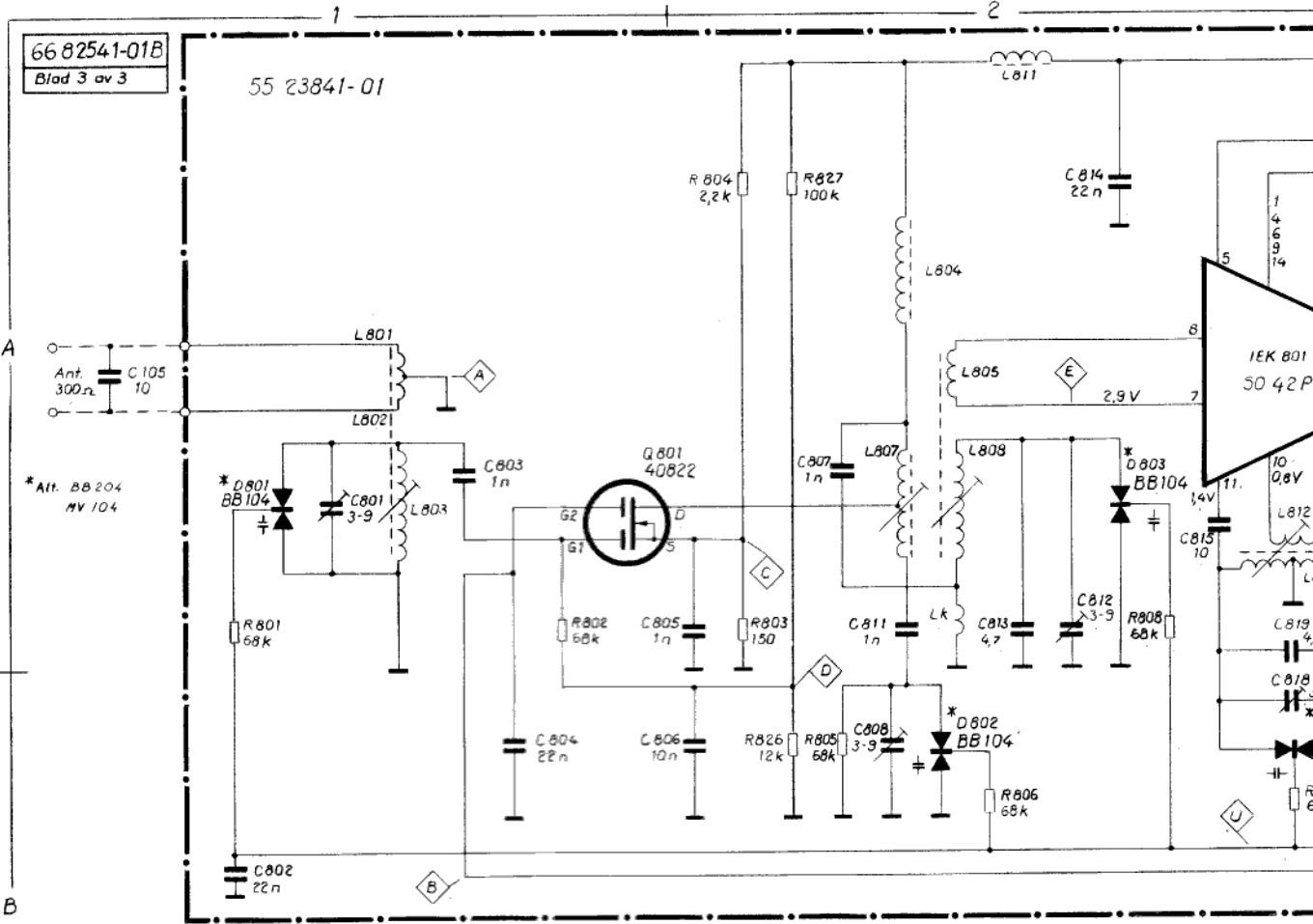


FOLIESIDA
FOLIOPUOLI

PIIRIKORTTI ALC
OSA NO. 55 20264-01



KOMPONENTSIDA
KOMPONENTTIPUOLI



(C) Kondensatorer Capacitors Kondensatoren

Nr. No. Nr. No.	Art. nr. Part no. Artikel Nr. Osa no.	Värde Value Wert Arvo	Tol. ± %	Mat. Mat. Werkst. Mat.	Sp. V. Sp. V. Jömv. Pos. Item Pos.
801	62 21381-01	3-9 pF		Trim	40 A1
802	62 21344-01	22 nF	-20+80	Keram.	40 B1
803	62 21339-01	1 nF	-20+80	"	63 A1
804	62 21344-01	22 nF	-20+80	"	40 B1
805	62 21339-01	1 nF	-20+80	"	63 A2
806	62 21342-01	10 nF	-20+80	"	63 B2
807	62 21339-01	1 nF	-20+80	"	63 A2
808	62 21381-01	3-9 pF		Trim	B2
809					
810					
811	62 21339-01	1 nF	-20+80	Keram.	63 A2
812	62 21381-01	3-9 pF		Trim	A2
813	62 21332-01	47 pF	0,25pF	Keram.	63 A2
814	62 21344-01	22 nF	-20+80	"	40 A2
815	62 21236-01	10 pF	0,25pF	"	63 A2
816	62 21236-01	10 pF	0,25pF	"	63 A3
817					
818	62 21381-01	3-9 pF		Trim	B2
819	62 21332-01	47 pF	0,25pF	Keram.	63 A2
820					
821	62 21244-01	39 pF	2	Keram.	63 A3
822	62 21344-01	22 nF	-20+80	"	40 A3
823	62 21339-01	1 nF	-20+80	"	63 A3
824					
825	62 21344-01	22 nF	-20+80	Keram.	40 A4
826	62 50020-01	47 μF	-20+50	Tantal	25 A4
827	62 21344-01	22 nF	-20+80	Keram.	40 A4
828	62 00014-01	220 pF	2	"	63 A4
829	62 50020-01	47 μF	-20+50	Tantal	25 A4
830					
831	62 21344-01	22 nF	-20+80	Keram.	40 A4
832	62 21375-01	330 pF	10	"	63 A4
833	62 21339-01	1 nF	-20+80	"	63 A4
834	62 21344-01	22 nF	-20+80	"	40 A4
835	62 50019-01	22 μF	-20+50	Tantal	35 A4
836	62 21344-01	22 nF	-20+80	Keram.	40 A4
837	62 21344-01	22 nF	-20+80	"	40 A3
838					
839					
840					
841	62 30008-01	470 pF	2,5	Styrol	160 B3
842	62 21887-01	47 nF	-20+80	Keram.	63 B3
843	62 30009-01	680 pF	2,5	Styrol	63 B3
844	62 21297-02	220 nF	20	Met.	100 B4
845	62 21297-02	220 nF	20	"	100 B4
846	62 21048-01	470 nF	20	"	100 B4
847	62 50020-01	47 μF	-20+50	Tantal	25 B4
848	62 50020-01	47 μF	-20+50	"	25 B4
849	62 21302-01	220 μF	-10+50	Elyt	16 B4
850					
851	62 20098-01	10 nF	5	Polycarb.	250 B4
852	62 20098-01	10 nF	5	"	250 B4

(R) Matstånd Resistors Widerstände Vastukset

Nr. No. Nr. No.	Art. nr. Part no. Artikel Nr. Osa no.	Värde Value Wert Arvo	Tol. ± %	Mat. Mat. Werkst. Mat.	Bel. W. Dissipat. Sel. W. KuomW Pos. Item Pos.
801	61 29273-01	68 kΩ	5	Kolskikt	0,33 A1
802	61 29273-01	68 kΩ	5	"	0,33 A1
803	61 29241-01	150 Ω	5	"	0,33 A2
804	61 29260-01	22 kΩ	5	"	0,33 A2
805	61 29273-01	68 kΩ	5	"	0,33 B2
806	61 29273-01	68 kΩ	5	"	0,33 B2
807	61 29273-01	68 kΩ	5	"	0,33 B3
808	61 29273-01	68 kΩ	5	"	0,33 A2
809	61 29273-01	68 kΩ	5	"	0,33 B2
810					
811	61 29250-01	100 Ω	5	Kolskikt	0,33 A3
812	61 29262-01	33 kΩ	5	"	0,33 A3
813	61 29282-01	82 kΩ	5	"	0,33 A3
814	61 29256-01	470 Ω	5	"	0,33 A3
815	61 29254-01	330 Ω	5	"	0,33 A3
816	61 29265-01	10 kΩ	5	"	0,33 A4
817	61 29254-01	330 Ω	5	"	0,33 A4
818	61 29250-01	100 Ω	5	"	0,33 A4
819	61 29265-01	10 kΩ	5	"	0,33 A4
820	61 29265-01	10 kΩ	5	"	0,33 A4
821	61 29266-01	12 kΩ	5	"	0,33 A4
822	61 29357-01	3,9 kΩ	5	"	0,33 A4
823	61 29266-01	12 kΩ	5	"	0,33 A4
824	61 29250-01	100 Ω	5	"	0,33 A4
825	61 29258-01	1 kΩ	5	"	0,33 A4
826	61 29266-01	12 kΩ	5	"	0,33 B2
827	61 29274-01	100 kΩ	5	"	0,33 A2
828	61 29263-01	4,7 kΩ	5	"	0,33 A4
829					
830	61 29540-01	56 Ω	5	Kolskikt	0,33 A4
831	61 29345-01	15 kΩ	5	"	0,33 B4
832	61 29357-01	3,9 kΩ	5	"	0,33 B4
833	61 29357-01	3,9 kΩ	5	"	0,33 B4
834	61 29262-01	33 kΩ	5	"	0,33 B4
835					

(Fi) Filter Suodatin Filters

Nr. No. Nr. No.	Art. nr. Part no. Artikel Nr. Osa no.	Benämning Description Bezeichnung Nimitys	Pos. Item Pos.
801	59 40031-01	MF-Filter	A3
802	63 90002-01	SFW 10,7 MHz	A3
803	59 40029-01	Detektorspole	A4
804	59 40008-01	Pilottansfilter	B4
805	59 40008-01	Pilottansfilter	B4
806			
807			
808			
809			
810			

(L) Spolar Coils Spolien Kelat

Nr. No. Nr. No.	Art. nr. Part no. Artikel Nr. Osa no.	Benämning Description Bezeichnung Nimitys	Pos. Item Pos.
801	59 10034-01	Antennspole	A1
802	59 10034-01	Antennspole	A1
803	59 81710-01	Ingångskrets	A1
804	59 27283-01	Matningsdrossel	A2
805	59 10033-01	Kopplingspole HF	A2
806			
807	59 81004-01	Primärkrets	A2
808	59 81010-01	Sekundärkrets	A2
809			
810			
811	58 56966-01	Drossel D-039	A2
812	59 10035-01	Kopplingspole OSC	A2
813	59 81709-01	Oscillatorspole	A2
814	5e Fi 801		A3
815	5e Fi 801		A3
816			
817	5e Fi 803		A4
818	58 10038-01	Drossel 25 μH	A4
819			
820			

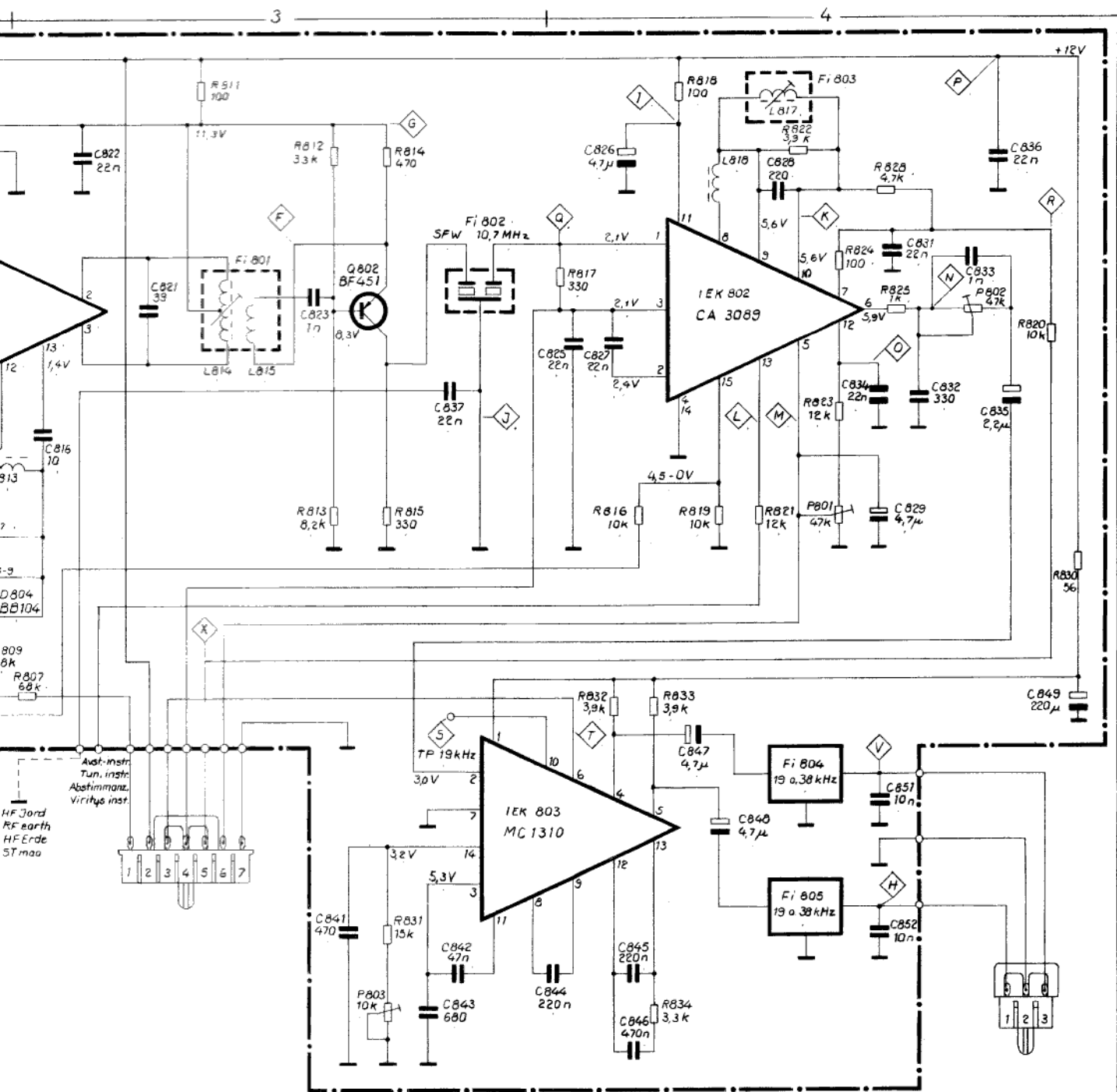
(D) Dioder Diodes Dioden Diodit

Nr. No. Nr. No.	Art. nr. Part no. Artikel Nr. Osa no.	Typ Type Typ	Pos. Item Pos.	Patent Patent
801	63 08865-01	BB 104	A1	801 61 17
802	63 08865-01	BB 104	B2	802 61 17
803	63 08865-01	BB 104	A2	803 61 17
804	63 08865-01	BB 104	B2	804
805				805
806				806
807				807
808				808

(Q) Transistorer Transistors Transistoreita

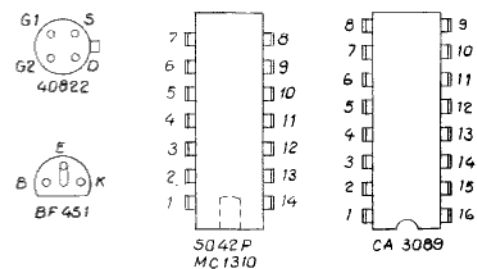
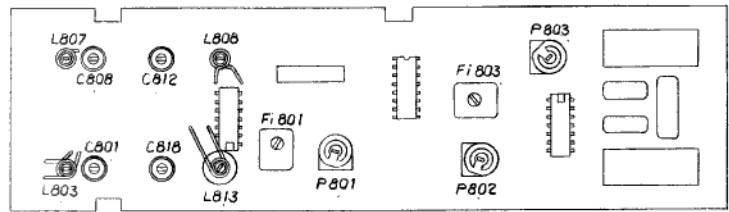
Nr. No. Nr. No.	Art. nr. Part no. Artikel Nr. Osa no.	Typ Type Typ	Pos. Item Pos.	Nr. No. Nr. No.
801	63 00020-01	40822	A1	801 61 17
802	63 00023-01	BF451	A3	802 61 17
803				803 61 17
804				804
805				805
806				806
807				807

(IEK) M

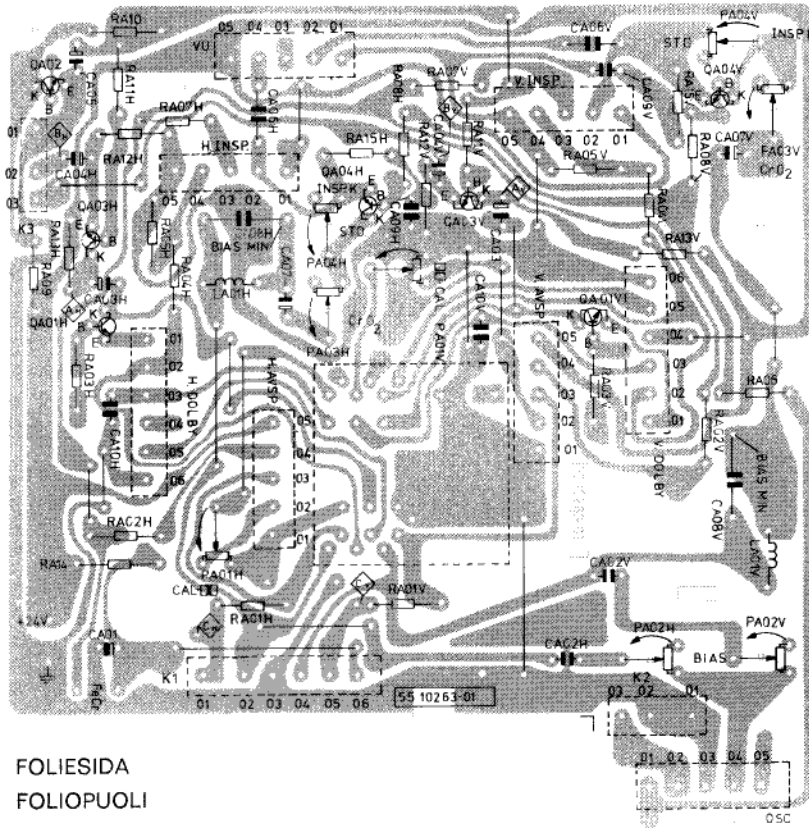


nr	Värde	Funktion	Pos.
no.	Value	Function	Item
l. Nr	Wert	Funktion	Pos.
no.	Arvo	Funktion	Pos.
705-01	47 k Ω	Brusspänn	A4
705-01	47 k Ω	Fos	A4
761-01	10 k Ω	Frekvens	B4

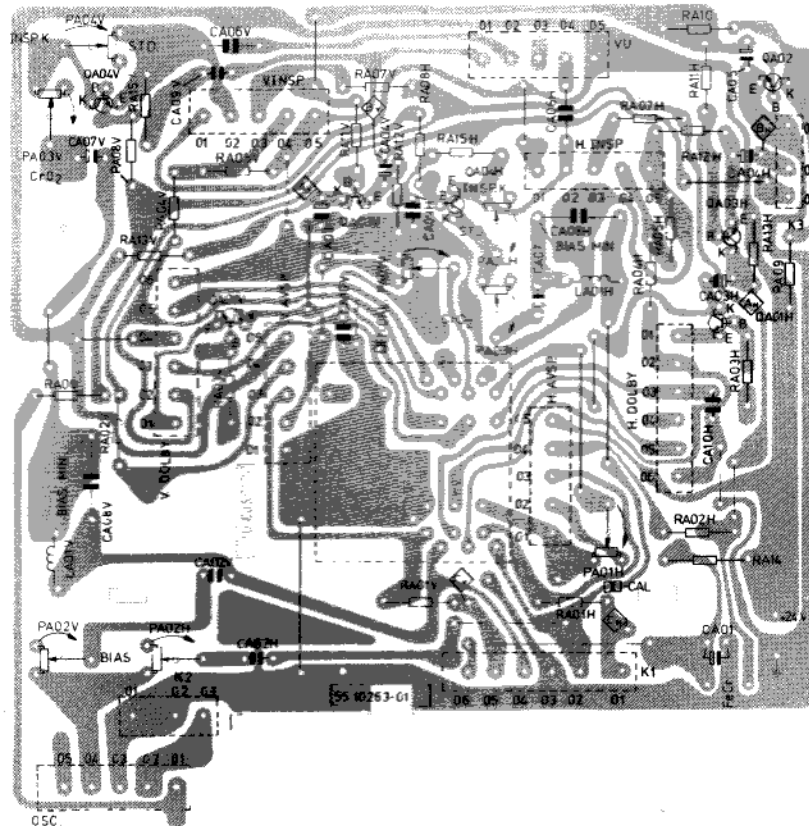
Art. nr	Typ	Pos.
Part no.	Type	Item
Artikel Nr	Typ	Pos.
Oso no.	Tyyppi	Pos.
4.00010-01	5042P	A2
4.00011-01	CA 3089	A4
4.10004-01	MC 1310P	B3



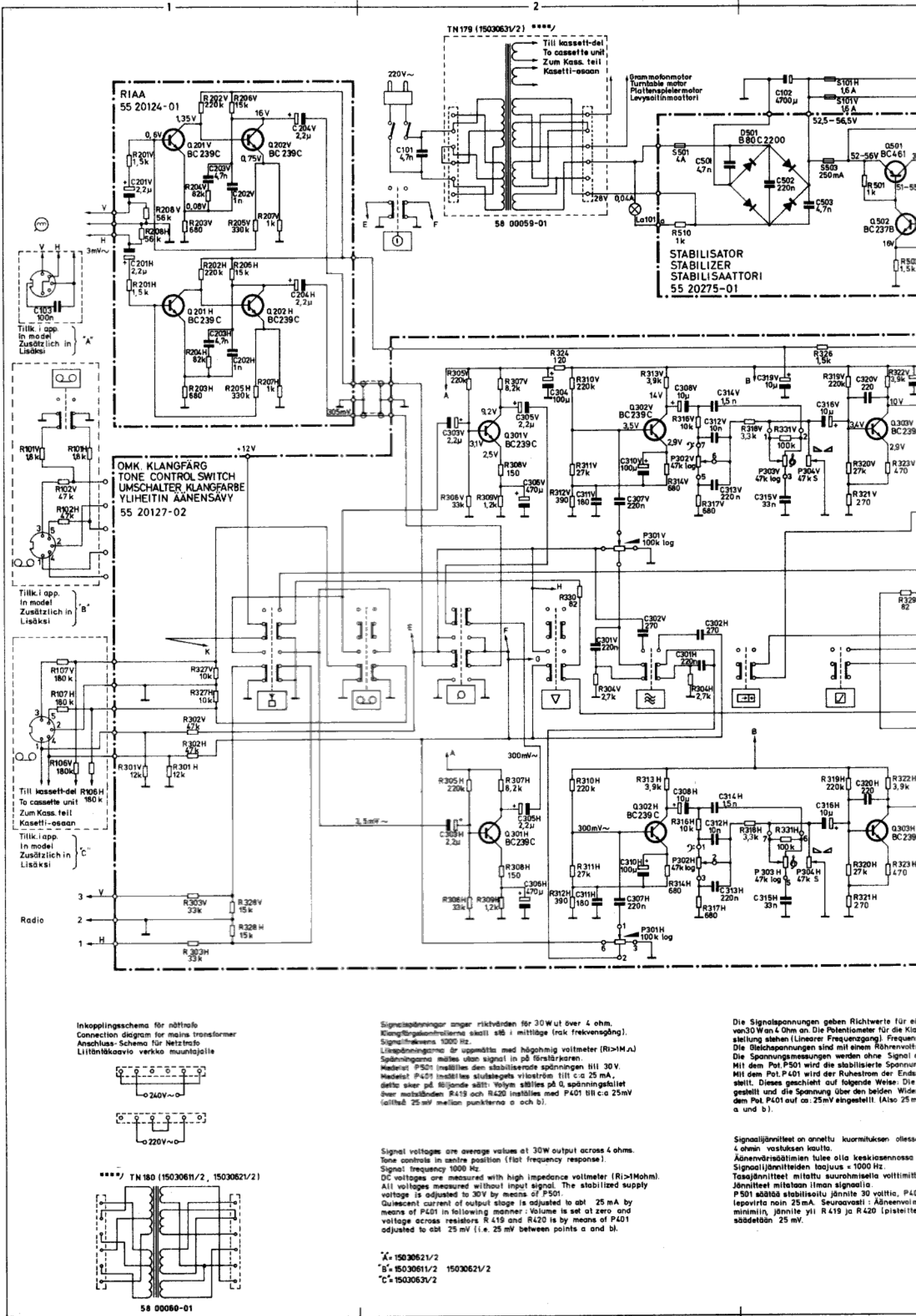
Sett underifrån. Bottom view. Von unten gesehen. Alta katsottuna.



FOLIESIDA
FOLIOPUOLI



KOMONENTSIDA
KOMONENTTIPUOLI

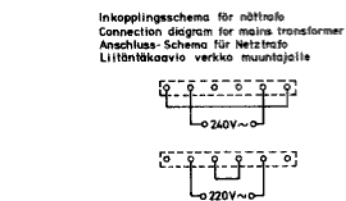


Tillk. i app. In model. Zusätzlich in Lisäksi

Tillk. i app. In model. Zusätzlich in Lisäksi

Tillk. i app. In model. Zusätzlich in Lisäksi

Till kassettdel To cassette unit Zum Kass. teil Kasetti-osaan



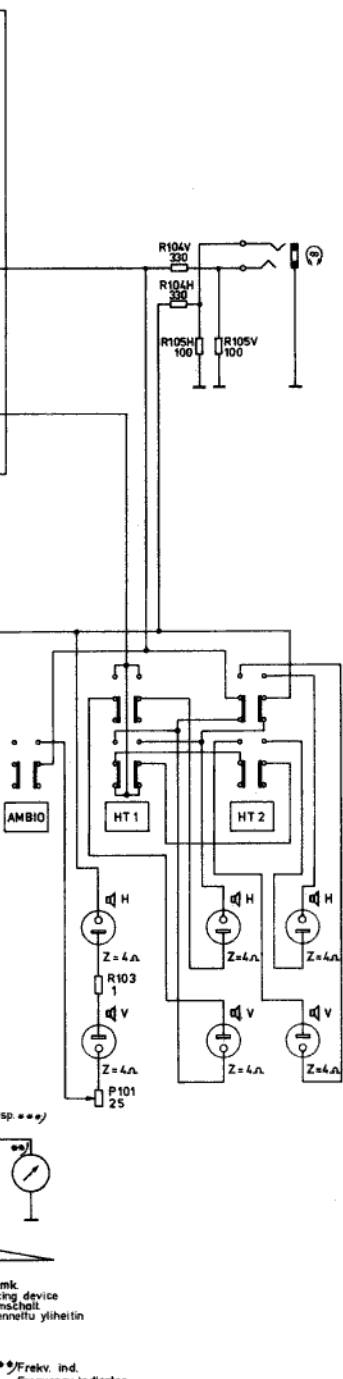
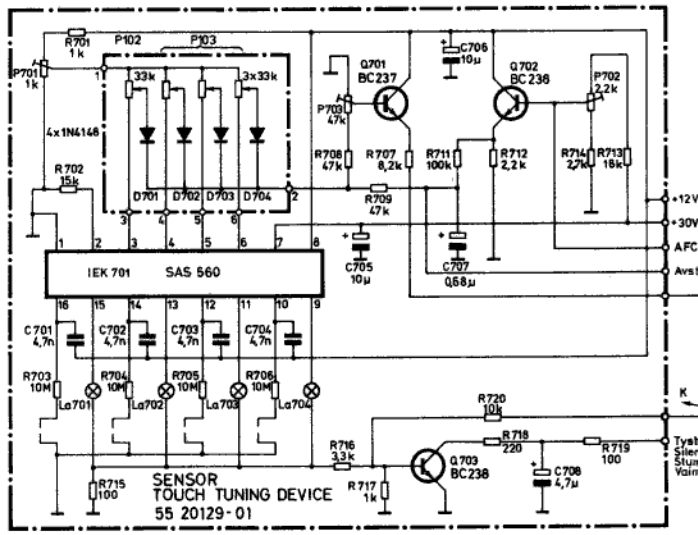
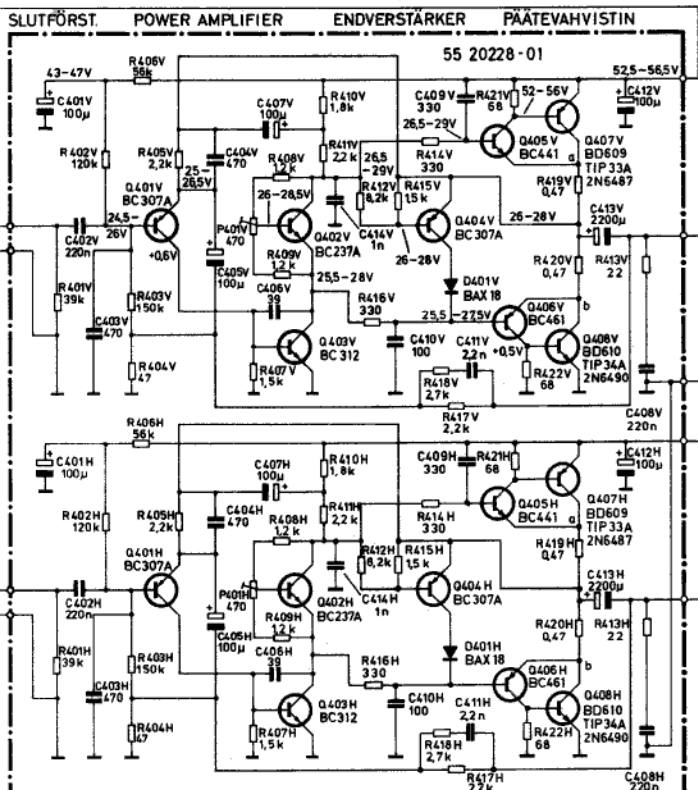
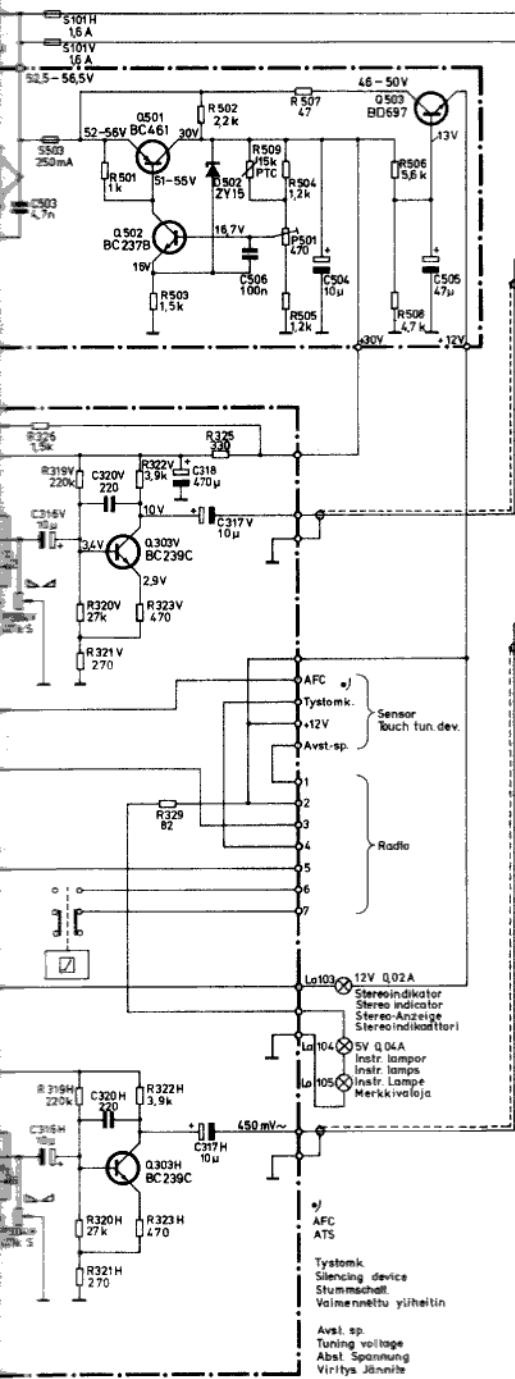
Signalspänningar anger rikthåden för 30W ut över 4 ohm.
Klangfärgkontrollerna skall stå i mittpåse (rak frekvensgång).
Signal frekvens 1000 Hz.
Lägespänningarna är uppmätta med högohmig voltmeter (Ri>1M ohm).
Spänningsarna mättes utan signal in på förstärkaren.
Medelst P401 inställs den stabiliserade spänningen till 30V.
Medelst P401 inställs slutförstärkets vilström till c:a 25 mA, detta sker på följande sätt: Volym ställs på 0, spänningsfallet över motstånd R419 och R420 inställs med P401 till c:a 25mV (alltså 25 mV mellan punkterna a och b).

Die Signalspannungen geben Richtwerte für ein von 30W an 4 Ohm an. Die Potentiometer für die Klangstellung stehen (Linearer Frequenzgang). Frequenz Die Gleichspannungen sind mit einem Rohrvoltmeter. Die Spannungsmessungen werden ohne Signal gemacht. Mit dem Pot. P401 wird die stabilisierte Spannung auf 30V eingestellt. Die Spannung über den beiden Widerständen R419 und R420 wird auf ca. 25 mV eingestellt. (Also 25 mV zwischen den Punkten a und b).

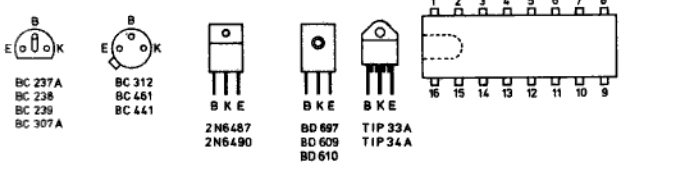
Signal voltages are average values at 30W output across 4 ohms.
Tone controls in centre position (flat frequency response).
Signal frequency 1000 Hz.
DC voltages are measured with high impedance voltmeter (Ri>1M ohm).
All voltages measured without input signal. The stabilized supply voltage is adjusted to 30V by means of P501.
Quiescent current of output stage is adjusted to about 25 mA by means of P401 in following manner: Volume is set at zero and voltage across resistors R419 and R420 is by means of P401 adjusted to about 25 mV (i.e. 25 mV between points a and b).

Signaljännitteen on annettu kuormituksen ollessa 4 ohmin vastuksen kautta. Äänenvärdätiimen tulee olla keskiarvoisessa. Signaljännitteiden taajuus = 1000 Hz. Tasaajännitteen mitattu suurohmisella voittimilla. Jännitteen mitataan ilman signaalia. P501 säätää stabilisoitu jännite 30 voltia, P401 lepovirta noin 25 mA. Seuravastus: Äänenvoimaa minimiin, jännite yli R419 ja R420 pisteitten säädetään 25 mV.

A: 15030621/2
B: 15030611/2 15030621/2
C: 1503063V/2



...geben Richtwerte für eine Ausgangsleistung ...
 ...Potentiometer für die Klangfarbe sollen in Mittel-
 ...Frequenzgang). Frequenz der Signalspannung 1000 Hz.
 ...sind mit einem Röhrevoltmeter gemessen (R_i > 1 M Ω).
 ...wenden ohne Signal am Verstärker durchgeführt.
 ...die stabilisierte Spannung auf 30V eingestellt.
 ...Ruhestrom der Endstufe auf ca. 25 mA eingestell-
 ...auf folgende Weise: Die Lautstärke wird auf null
 ...Widerständen R419 und R420 mit
 ...eingestellt. (Also 25 mV zwischen den Punkten



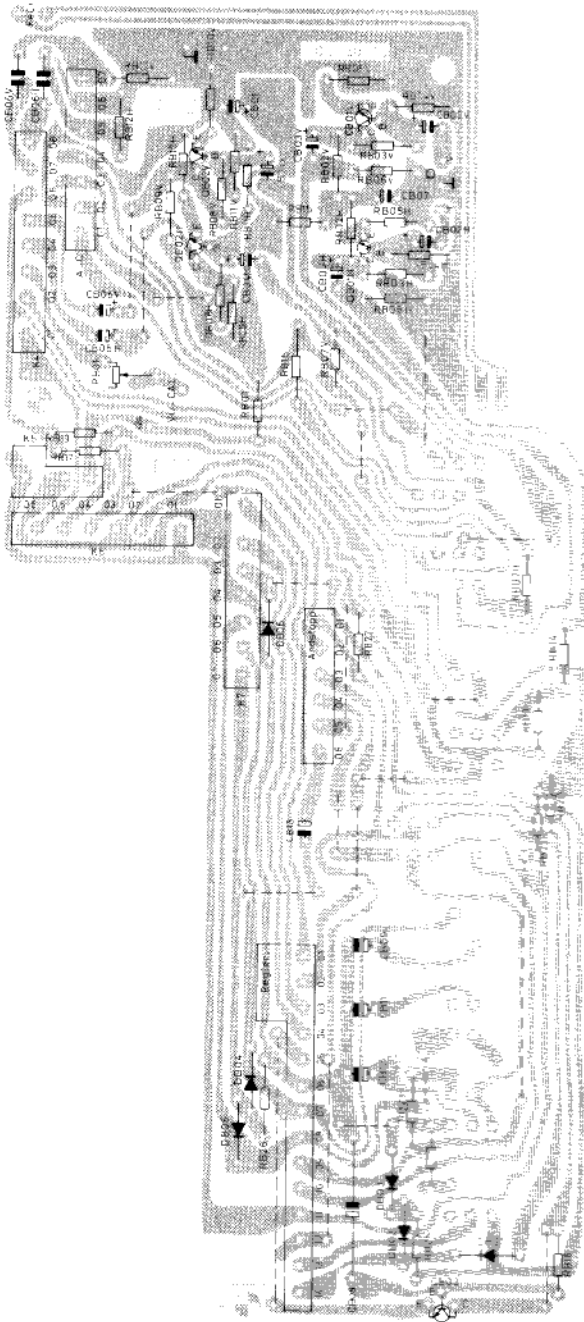
••• Frekv. ind. Frequency Indicator
 Frequenz-Anzeige
 Taajuusindikaattori
 ••• Tuning voltage
 Abst. Spannung
 Viritysännite

Smärre avvikelser från schemat kan förekomma på grund av ändringar företagna under produktion.

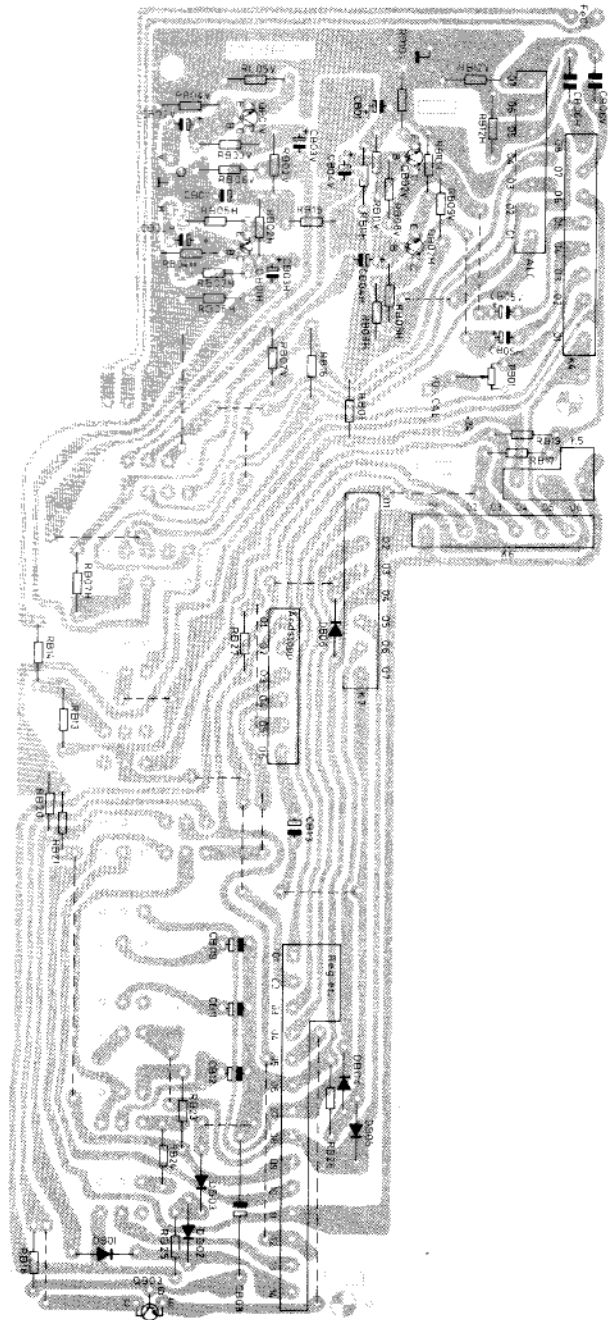
Kleine Abweichungen dieses Schalt-
 schemas können aufgrund von Änder-
 ungen während der Produktion vorkommen.

Minor deviations from the circuit
 diagram may occur due to altera-
 tions during production.

Kytikoaavassa saattaa ilmetä joitakin
 poikkeuksia johtuen valmistuksen
 aikana tehdystä muutokista.



FOLIESIDA
FOLIOPUOLI



KOMPONENTSIDA
KOMONENTTIPUOLI

Betr. bilder på följande kretskort i kassettdelen
se Serviceanvisning BG2C-2;

Inspelningsförstärkare 55 20252-01, Avspelningsför-
stärkare 55 20253-01, Oscillator 55 20254-01, Dolby
55 20164-01, Reglerkort 55 20250-01, Ändstopp 55 20249-01

Kuvien suhteen seuraavista piirikorteista kasetti-
osassa katso huolto-ohjetta BG2C-2;

Äänitysvahvistin 55 20252-01, Toistovahvistin
55 20253-01, Oskillaattori 55 20254-01, Dolby
55 20164-01, Säätkortti 55 20250-01, Päätepysäh-
dys 55 20249-01

(R) Motstånd Resistors Widerstände Vastukset

Table with columns: Nr No, Art nr Part No, Värd Value, Tol. % Tolerance, Mat. Mat. Werkstoff, Bel. W Dissipat Bel W KuormW, Pos. " " " " " "

(R) Motstånd Resistors Widerstände Vastukset

Table with columns: Nr No, Art nr Part No, Värd Value, Tol. % Tolerance, Mat. Mat. Werkstoff, Bel. W Dissipat Bel W KuormW, Pos. " " " " " "

(C) Kondensatorer Capacitors Kondensatoren Kondensattorit

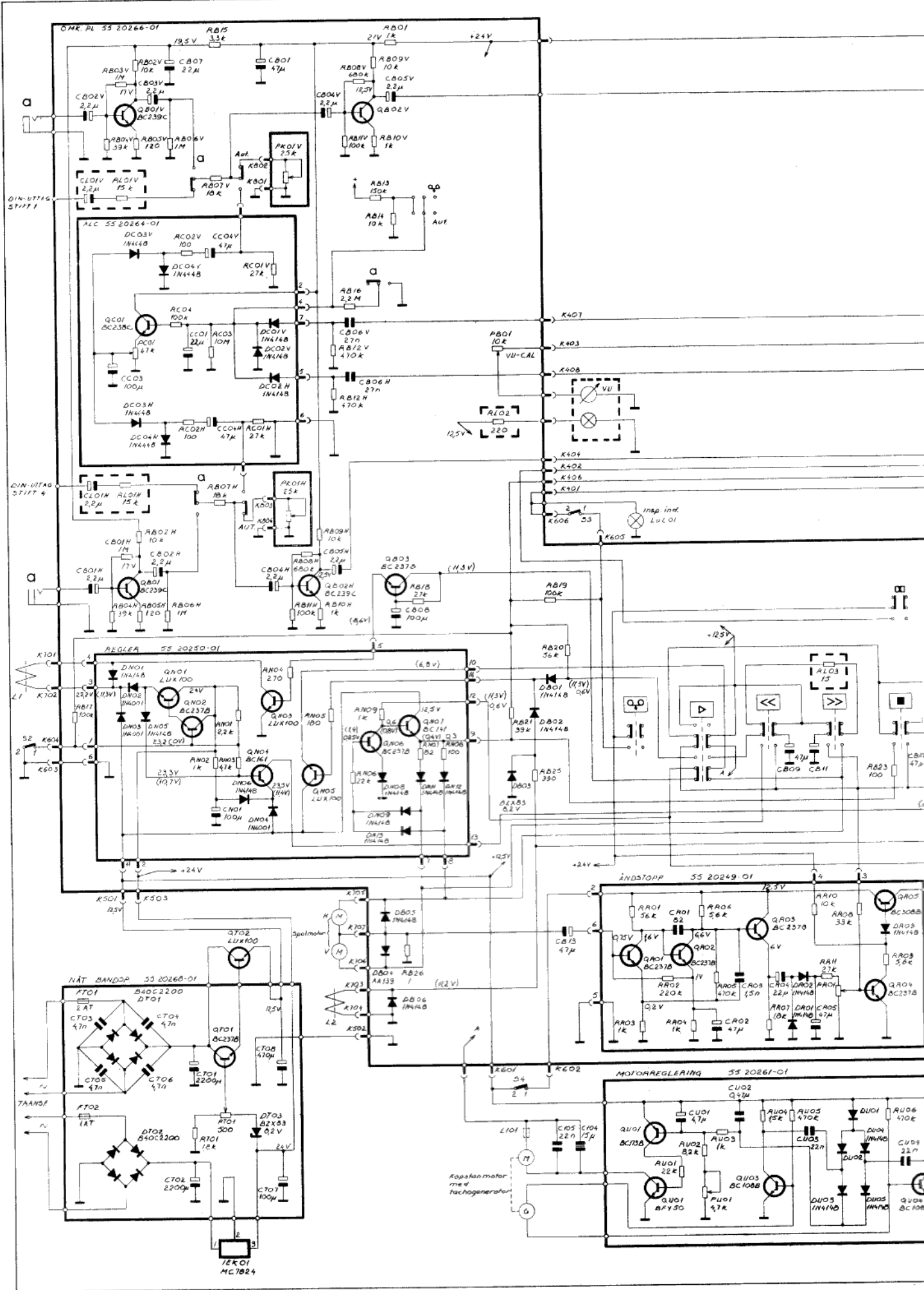
Table with columns: Nr No, Art nr Part No, Värd Value, Tol. % Tolerance, Mat. Mat. Werkstoff, Sp V Sp V Jänn V, Pos. " " " " " "

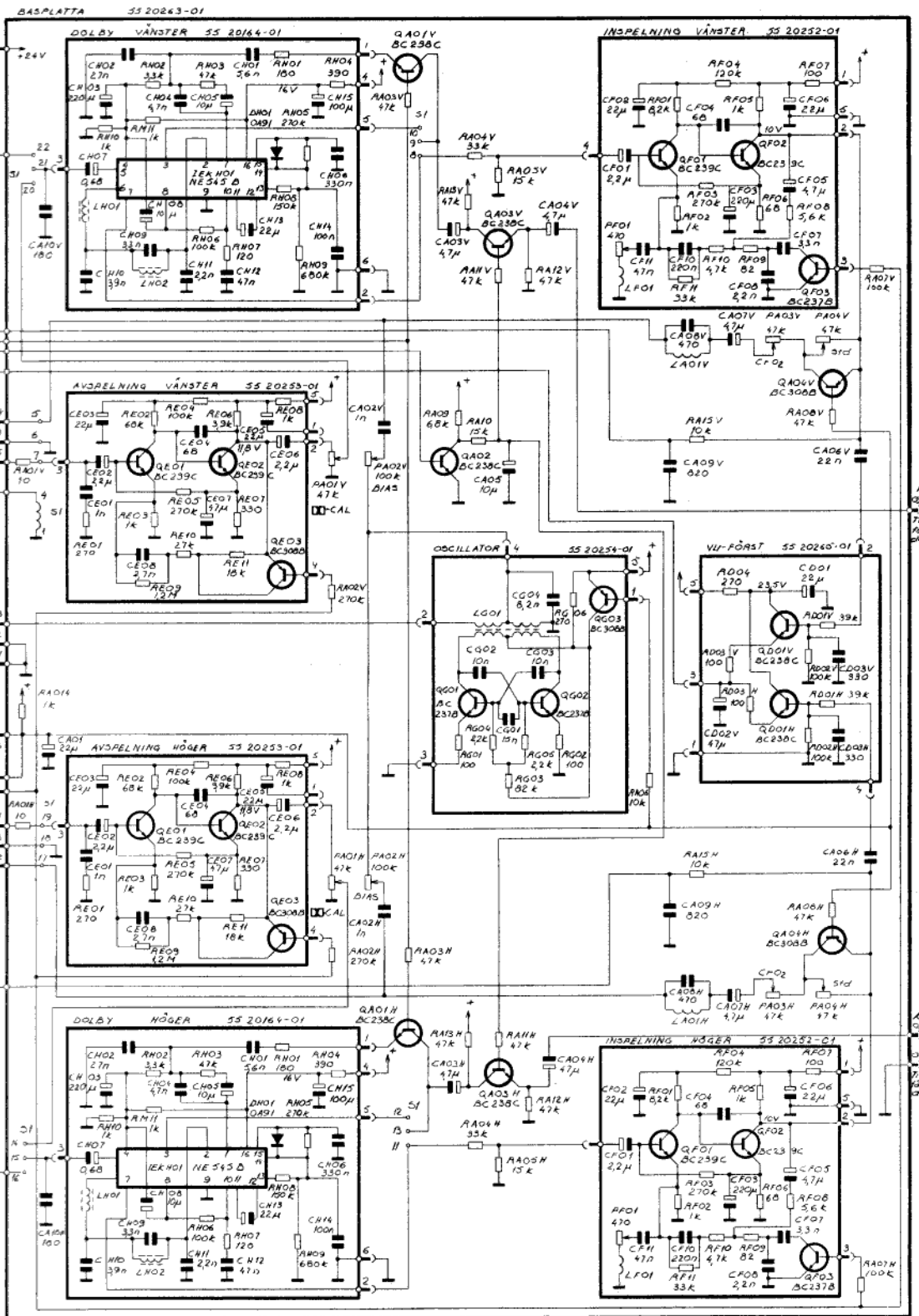
(C) Kondensatorer Capacitors Kondensatoren Kondensattorit

Table with columns: Nr No, Art nr Part No, Värd Value, Tol. % Tolerance, Mat. Mat. Werkstoff, Sp V Sp V Jänn V, Pos. " " " " " "

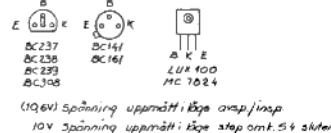
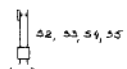
(D) Dioder Diodes Dioden Diodi

Table with columns: Nr No, Art nr Part No, Typ Type, Pos. " " " " " "



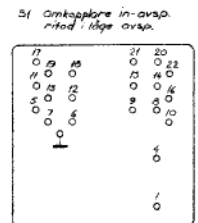


- L1 Vagnmagnet
- L2 Trängmagnat
- S2 Vägn i spelrörelse: sluten kontakt
- S3 Inspelat band: bruten kontakt
- S4 Kassett: sluten kontakt
- S5 Kromdiariband: bruten kontakt



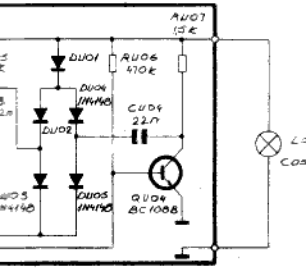
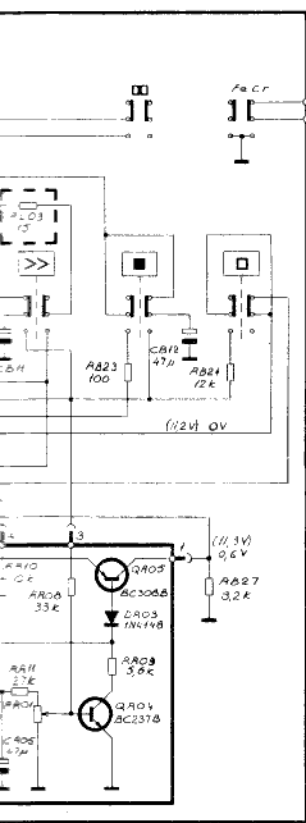
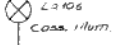
SPEK MOTORSPÄNNING Funktion

D	40V	Q3
DD	36-73V	Q4
Q4	-0.7V	1Q7
Q5	1.5	17



7-6-5-4-3-2-1
K1, K2, K3, K4, K5, K6, K7, K8, K9

(106V) Spänning uppmätt i Bga insp/insp
10V Spänning uppmätt i Bga stop omk. S4 sluten



K3
Q2
73V
100V
QW

K3
Q2
73V
100V
QW

(J) Transistorer Transistors Transistoren Transistoreita

Nr No No	Art nr Part No Osä no	Typ Type Typ Tyyppi	Pos " " " "
A01	63 10010-01	BC 238C	
A02	63 10010-01	BC 238C	
A03	63 10010-01	BC 238C	
A04	63 10023-01	BC 308B	
B01	63 10008-01	BC 239C	
B02	63 10008-01	BC 239C	
B03	63 10004-01	BC 237B	
C01	63 10010-01	BC 238C	
D01	63 10010-01	BC 238C	
B01	63 10008-01	BC 239C	
B02	63 10008-01	BC 239C	
B03	63 10023-01	BC 308B	
P01	63 10008-01	BC 239C	
P02	63 10008-01	BC 239C	
P03	63 10004-01	BC 237B	
G01	63 10004-01	BC 237B	
G02	63 10004-01	BC 237B	
G03	63 10023-01	BC 308B	
R01	63 20026-01	LUX 100	
R02	63 10004-01	BC 237B	
R03	63 20026-01	LUX 100	
R04	63 09221-01	BC 16*	
R05	63 20026-01	LUX 100	
R06	63 10004-01	BC 237B	
R07	63 09220-01	BC *41	
R01	63 10004-01	BC 237B	
R02	63 10004-01	BC 237B	
R03	63 10004-01	BC 237B	
R04	63 10004-01	BC 237B	
R05	63 10023-01	BC 308B	
T01	63 10004-01	BC 237B	
T02	63 20026-01	LUX 100	
J01	63 10023-01	BC 308B ersättning för 178E	
J02	63 09200-01	BC 141-70 " " BF 450	
J03	63 10030-01	BC 238F " " BC 108E	
J04	63 10030-01	BC 238F " " BC 108E	

(IEK) Integrerade elektroniska kretsar
Integrierte elektronische Kreise

Nr No No	Art nr Part No Osä no	Typ Type Typ Tyyppi	Pos " " " "
H01	64 90007-01	NR 545 B	
I01	64 50003-01	uA 7824	
A01	61 17705-01	47 k	Avsp. nivå
A02	61 17705-01	100 k	Formmagnetisering
A03	61 17705-01	47 k	Insp. nivå CrO ₂
A04	61 17705-01	47 k	Insp. nivå Std.
B01	61 17961-01	10 k	VU-kalibrering
C01	61 82044-01	47 k	ALC
P01	61 82038-01	470	Inspelningskorr.
K01		25 k	Inspelningskontroll
R01	61 80011-01	25 k	Främj. nivå ändetapp
T01	61 *2653-01	500	Inställning av 12,5 V
U01	61 82051-01	4,7 k	Bandhastighet

Integrated circuits
Integroituja piirejä

(L) Spolar Coils Spulen Kelat

Nr No No	Art nr Part No Osä no	Benämning Description Bezeichnung Nimitys	Pos " " " "
A01	59 81669-01	Biaspole	
P01	59 00324-01	Spole inspelling	
G01	59 00323-01	Bias Oscillator	
R01	59 00074-01	Bias-spärr	
R02	59 00073-01	Pilottonspärr	

(P) Potentiometrar Potentiometers Potentiometer Potentiometri

Nr No No	Art nr Part No Osä no	Värde Value Wert Arvo	Funktion Function Funktion Toiminta	Pos " " " "
A01	61 17705-01	47 k	Avsp. nivå	
A02	61 17705-01	100 k	Formmagnetisering	
A03	61 17705-01	47 k	Insp. nivå CrO ₂	
A04	61 17705-01	47 k	Insp. nivå Std.	
B01	61 17961-01	10 k	VU-kalibrering	
C01	61 82044-01	47 k	ALC	
P01	61 82038-01	470	Inspelningskorr.	
K01		25 k	Inspelningskontroll	
R01	61 80011-01	25 k	Främj. nivå ändetapp	
T01	61 *2653-01	500	Inställning av 12,5 V	
U01	61 82051-01	4,7 k	Bandhastighet	

(S) Omkopplare Switch Umschalter Yliheitin

Nr No No	Art nr Part No Osä no	Funktion Function Funktion Toiminta	Pos " " " "
1	60 20006-01	Omkopplare in-avspolning	
2	56 90023-01	Vagn i spelåren, slutande	
3	56 90029-01	Inspelat band, bytande	
4	56 90032-01	Kassett, slutande	
5	56 90040-01	Kromdioxidband, slutande	

(La) Lampor Lamps Lampen Lamput

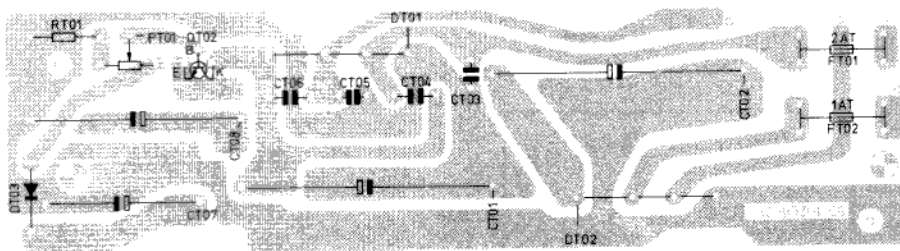
Nr No No	Art nr Part No Osä no	Värde Value Wert Arvo	Pos " " " "
L01	65 30007-01	28 V	
L02	65 30018-01	14 V	

(F) Säkringar Fuses Sicherungen Sulakkeet

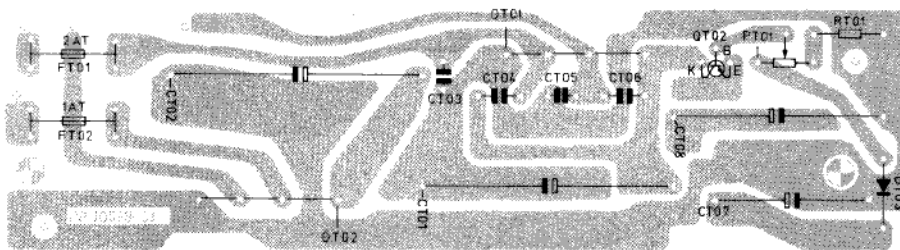
Nr No No	Art nr Part No Osä no	Värde Value Wert Arvo	Pos " " " "
F01	65 84382-01	2AT	
F02	65 82669-01	1AT	

KRETSKORT NÄTDEL, KASSETTDEL
ARTIKEL NR 55 20268-01

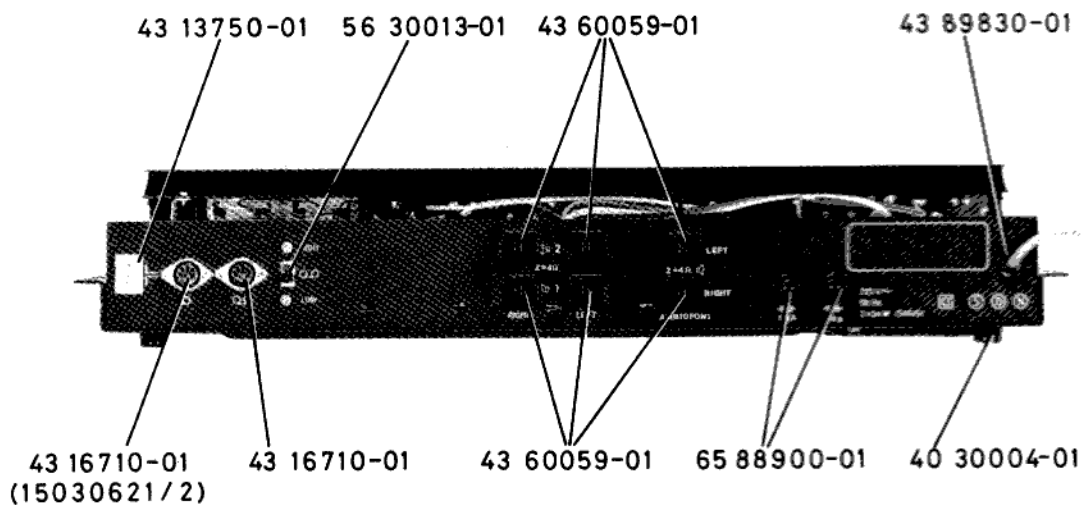
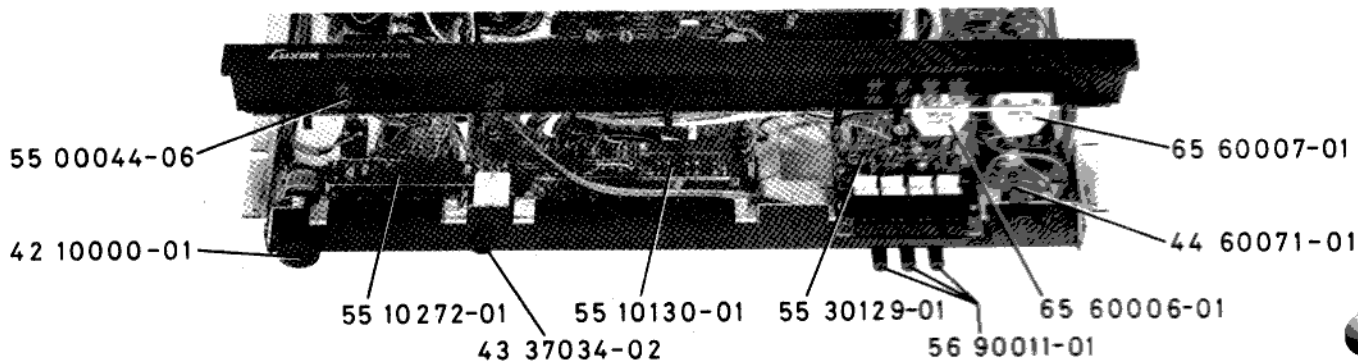
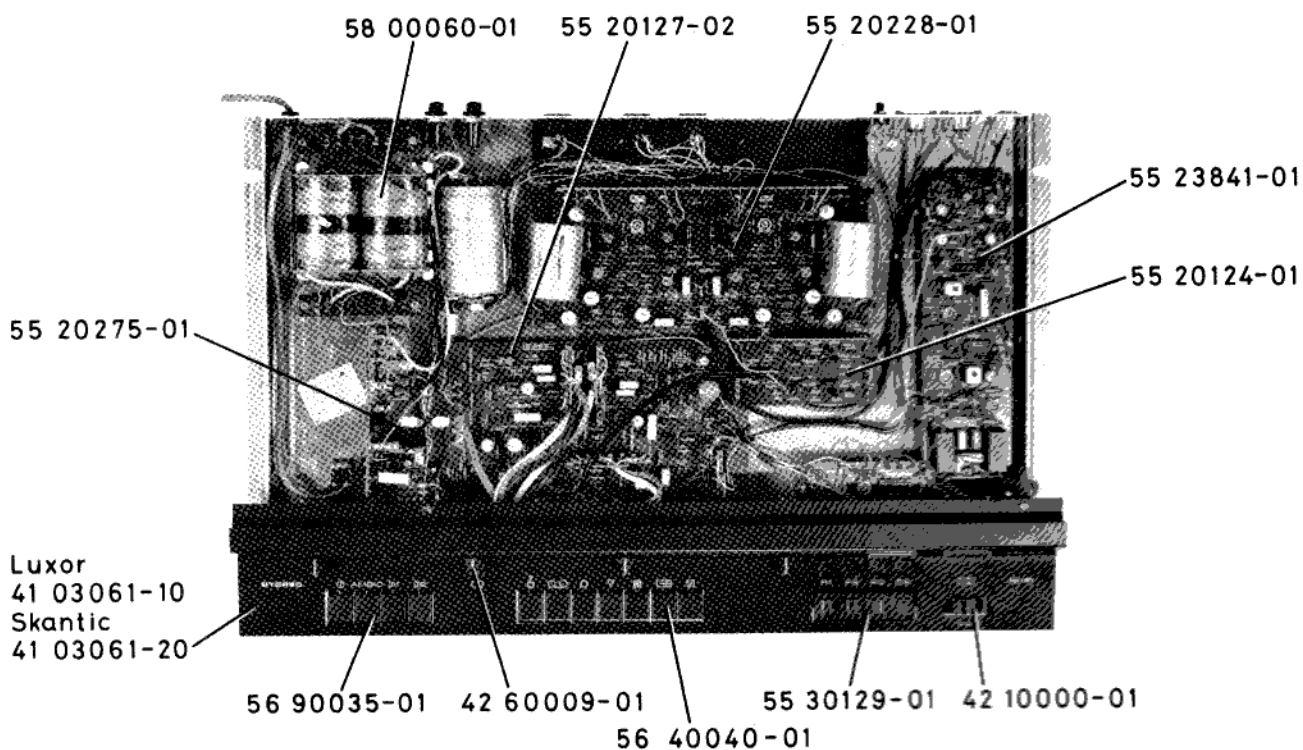
PIIRIKORTTI VERKKO-OSA, KASSETTIOSA
OSA NO. 55 20268-01



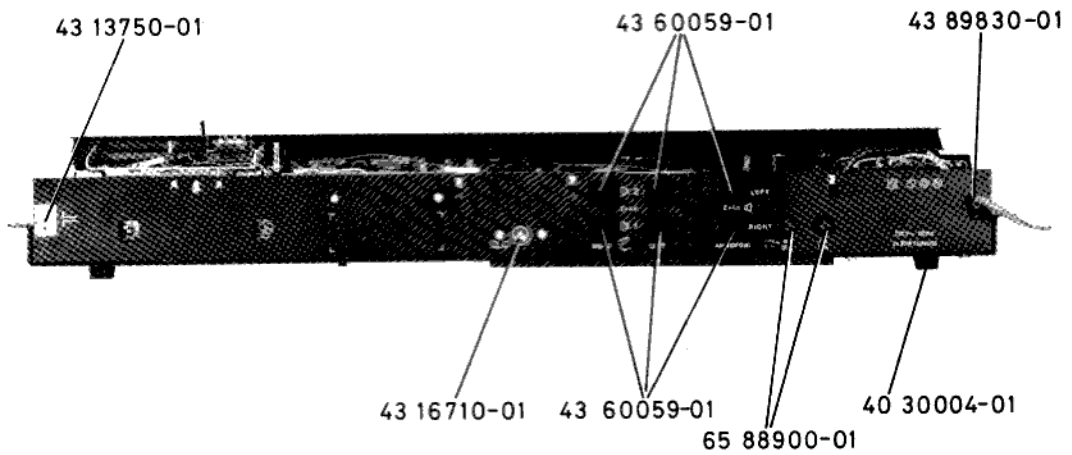
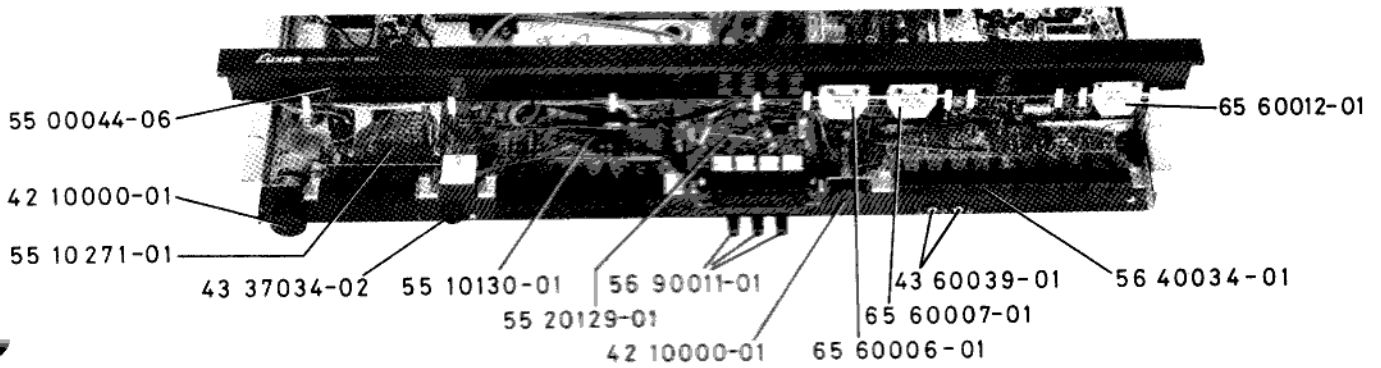
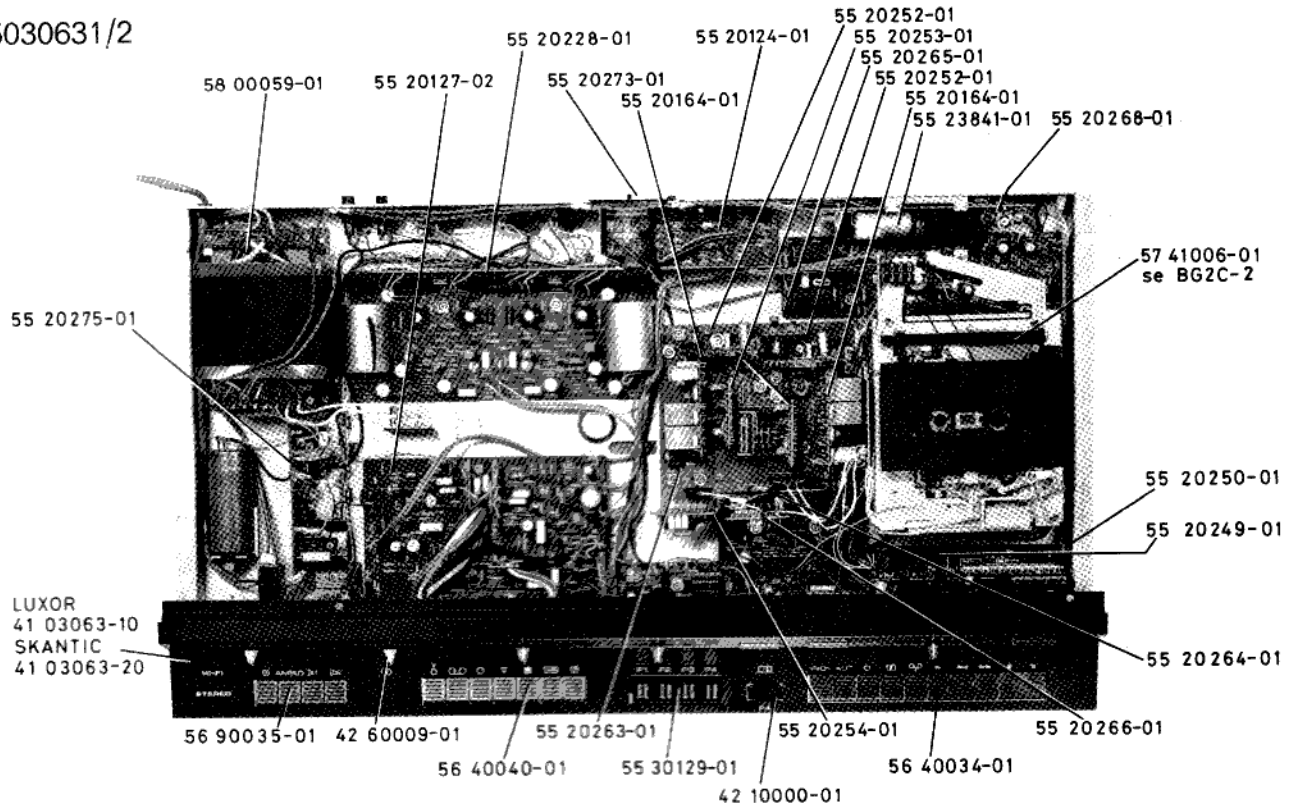
FOLIESIDA
FOLIOPUOLI



KOMPONENTSIDA
KOMPONENTTIPUOLI



15030631/2



RESERVDLSLISTA

VARAOSALUETTELO

V. g. uppge alltid vid beställning:

Tilattaessa varaosia on aina mainittava:

Artikelnummer, benämning, typ och serie.

nimi, varaosan numero, tyyppi ja sarja.

ARTIKEL NR OSA NO.	BENÄMNING	NIMITYS
	ARTIKLAR SOM INGÅR I SAMTLIGA MODELLER:	OSAT JOTKA SISÄLTYVÄT KAIKISSA MALLEISSA:
40 30004-01	Fot	Jalka
42 10000-01	Ratt, FM o. Amb.	Nuppi ULA ja ambio
42 60009-01	Knapp, skjutpot.	Nuppi, liukupotentimetri
43 13570-01	Antennkontakt	Antenniliitin
43 16710-01	DIN-kontakt	DIN-liitin
43 37034-02	Hörtelefonkontakt	Kuulokeliitin
43 60059-01	Högtalarkontakt	Kaiutinliitin
43 89830-01	Låsning, nätsladd	Kiinnitys, verkkojohto
44 00061-01	Läsbleck, manöverskylt	Etulevyn lukitus
44 60071-01	FM-inställning, kompl.	ULA:n säädin, varusteineen
53 00044-06	Indikatorlins, orange	Ilmaislinssi, oranssi
53 30056-01	Klammer, manöverskylt	Puristin, etulevy
55 10272-01	Mönsterkort, belysning	Painokytentälevy, valaistus
55 20124-01	Kretskort, förförstärkare	Piirikortti, esivahvistin
55 10126-01	Mönsterkort, pot. fabr. Preh	Painokytentälevy potent. valmiste Preh
55 10242-01	Mönsterkort, pot. fabr. Ruwido	Painokytentälevy potent. valmiste Ruwido
55 20127-02	<u>Kretskort, omkoppl. klangfärg</u>	<u>Piirikortti, vaihtokytk. äänensävy</u>
55 10130-01	Mönsterkort, knappsats	Painokytentälevy, nuppijärjestelmälle
56 40040-01	Knappsystem, 7-knapp	Nuppijärjestelmä, 7-nupp.
42 70044-01	Knapp	Nuppi
55 20228-01	<u>Kretskort, slutförst., kompl.</u>	<u>Piirikortti, päätevahv. varusteineen</u>
55 10235-01	Mönsterkort, transistormont.	Painokytentälevy, transistoriasetus.
63 80000-01	Kylfläns, transistor	Jäähdytysvaippa, transistori
55 20275-01	<u>Kretskort, nätstab.del</u>	<u>Piirikortti, verkkostabilisointiosa</u>
63 80000-01	Kylfläns, transistor	Jäähdytysvaippa, transistori
55 30129-01	<u>Kretskort, sensor, kompl.</u>	<u>Piirikortti, sensori, varusteineen</u>
55 20129-01	Kretskort, sensor, lött	Piirikortti, sensori, juotettu
55 30055-01	Manöverstativ	Käyttökiinnitin
53 30075-01	Reflektor	Heijastin
43 80023-01	Kontaktbleck	Kosketinlevy
55 23841-01	Kretskort, radiodel	Piirikortti, radio-osa
56 90011-01	Variotast, kompl.	Variotast, varusteineen
56 90035-01	<u>Omkoppl.system, 4-knapp, kompl.</u>	<u>Vaihtokytkinjärjestelmä, 4-ruppinen, varusteineen</u>
55 10271-01	Mönsterkort	Painokytentälevy
56 40033-01	Omkopplare	Vaihtokytkin
42 70044-01	Knapp	Nuppi
65 60006-01	Instrument, FM-ind.	Mittari, FM-ilmaisä
65 60007-01	Instrument, tuning	Mittari, viritys
65 88900-01	Säkringshållare	Varokepesä

ARTIKEL NR OSA NO.	BENÄMNING	NIMITYS
	TILLKOMMER I 15030611/2:	LISÄKSI LAITTEISSA 15030611/2:
41 03061-10	Manöverskylt (Luxor)	Etulevy (Luxor)
41 03061-20	Manöverskylt (Skantic)	Etulevy (Skantic)
40 10036-01	Bakkantsprofil	Takalaatta
40 80037-01	<u>Lock, kompl.</u>	<u>Kansi varusteineen</u>
40 80036-01	Lock	Kansi
41 37100-01	Skylt	Kilpi
53 00019-01	Bromsled	Jarru
53 00020-01	Bromsbricka	Jarrualuslevy
57 94221-07	<u>Skivspelare (se även Serviceanvisning BG1F-29)</u>	<u>Levysoitin (katso myös huolto-ohjetta BG1F-29F)</u>
57 70150-01	Nålmikrofon, kompl. med nål, Pickering V5/AT-2	Äänirasia, varust. sekä neula, Pickering V15/AT-2
57 66816-01	Nål	Neula
57 70048-01	Skivtallrik	Levylautanen
57 70231-01	Tallriksmatta	Levylautasen matto
47 10029-01	Upphångningsfjäder	Kiinnitys jousi
50 10016-07	Dekorskruv	Taravamerkkiruuvi
50 90012-01	Transportskruv	Kuljetusruuvi
53 30194-01	Upphångningshylsa	Kiinnityshylsy
53 60011-01	Dämpkudde	Vaimennustyyny
56 30013-01	Omkopplare, bandingång	Vaihtokytkin, nauhurinsisäänmeno
58 00060-01	Nättransformator T-N 180	Verkkomuuntaja T-N 180
40 03061-01	Låda, teak	Kotelo, teak
40 03061-02	Låda, jakaranda	Kotelo, jakaranta
40 03061-03	Låda, valnöt	Kotelo, pätkinäpuu
40 03061-05	Låda, svart	Kotelo, musta
40 03061-09	Låda, vit	Kotelo, valkea
66 73061-10	Bruksanvisning (Luxor)	Käyttöohje (Luxor)
66 73061-20	Bruksanvisning (Skantic)	Käyttöohje (Skantic)
40 93061-85	Emballage, kompl. för app. utan högt. (Luxor)	Pakkaus, varust., koneistolle, ilman kaiuttimia (Luxor)
40 93061-15	Emballage, kompl. för app. med högt. (Luxor)	Pakkaus, varust., koneistolle, sekä kaiuttimille (Luxor)
40 93061-25	Emballage, kompl. för app. med högt. (Skantic)	Pakkaus, varust., koneistolle, sekä kaiuttimille (Skantic)
	TILLKOMMER I 15030621/2:	LISÄKSI LAITTEISSA 15030621/2:
41 03062-10	Manöverskylt (Luxor)	Etulevy (Luxor)
41 03062-20	Manöverskylt (Skantic)	Etulevy (Skantic)
56 30013-01	Omkopplare, bandingång	Vaihtokytkin, nauhurinsisäänmeno
58 00060-01	Nättransformator T-N 180	Verkkomuuntaja T-N 180
40 03062-01	Låda, teak	Kotelo, teak
40 03062-02	Låda, jakaranda	Kotelo, jakaranta
40 03062-03	Låda, valnöt	Kotelo, pätkinäpuu
40 03062-05	Låda, svart	Kotelo, musta
40 03062-09	Låda, vit	Kotelo, valkea
66 73061-10	Bruksanvisning (Luxor)	Käyttöohje (Luxor)
66 73061-20	Bruksanvisning (Skantic)	Käyttöohje (Skantic)
40 93062-15	Emballage, kompl., (Luxor)	Pakkaus, varusteineen, (Luxor)
40 93062-25	Emballage, kompl., (Skantic)	Pakkaus, varusteineen, (Skantic)

ARTIKEL NR OSA NO,	BENÄMNING	NIMITYS
	TILLKOMMER I 15030631/2 :	LISÄKSI LAITTEISSA 15030631/2 :
41 03063-10	Manöverskylt (Luxor)	Etulevy (Luxor)
41 03063-20	Manöverskylt (Skantic)	Etulevy (Skantic)
40 10035-01	Bakkantsprofil	Takalaatta
40 03063-05	Låda, plast, svart	Kotelo, muovi, musta
40 80061-01	<u>Lock, kompl.</u>	<u>Kansi, varusteineen</u>
40 80055-01	Lock	Kansi
41 80056-01	Skylt	Kilpi
53 00019-01	Bromsled	Jarru
53 00020-01	Bromsbricka	Jarrualuslevy
57 94221-07	<u>Skivspelare (se även Serviceanvisning BG1F-29)</u>	<u>Levysoitin (katso myös huolto-ohjetta BG1F-29 F)</u>
57 70150-01	Nålmikrofon, kompl. med nål, Pickering V15/AT-2	Äänirasia, varust. sekä neula, Pickering V15/AT-2
57 66816-01	Nål	Neula
57 70048-01	Skivtallrik	Levylautanen
57 70231-01	Tallriksmatta	Levylautasenmatto
47 10029-01	Upphångningsfjäder	Kiinnitysjoussi
50 10016-07	Dekorskruv	Tavaramerkkiruuvi
50 90012-01	Transportskruv	Kuljetusruuvi
53 30194-01	Upphångningshylsa	Kiinnitysjoussi
53 60011-01	Dämpkudde	Vaimennustyyny
58 00059-01	Nättransformator T-N 179	Verkkomuuntaja T-N 179
43 60039-01	Jackuttag, mikr.	Pistokeliitin, mikrofoni
65 60012-01	VU-instrument	VU-mittari
56 40034-01	Tryckkopplare	Painoylihoitin
55 20262-01	Kretskort, pot. (bandsp.), kompl.	Piirikortti, potentiometri (nauhuri), varust.
55 20264-01	Kretskort, ALC, kompl.	Piirikortti, ALC, varusteineen
55 20268-01	Kretskort, nådel, kompl.	Piirikortti, verkko-osa, varusteineen
55 20263-01	Kretskort, basplatta kassettdel, kompl.	Piirikortti, peruskortti kasettiosa, varusteineen
55 20265-01	Kretskort, VU-meter, kompl.	Piirikortti, VU-mittari, varusteineen
55 20266-01	Kretskort, regleruiktr. kassettdel, kompl.	Piirikortti, säätöelektr. kasettiosa, varusteineen
55 20267-01	Kretskort, omkoppl. kassettdel, kompl.	Piirikortti, vaihtokvtr. kasettiosa, varusteineen
55 20252-01	Kretskort, inspeln. förstärkare, kompl.	Piirikortti, äänitysvahv., varusteineen
55 20253-01	Kretskort, avspeln. förstärkare, kompl.	Piirikortti, toistovahv., varusteineen
55 20254-01	Kretskort, oscillator, kompl.	Piirikortti, oskillaattori, varusteineen
55 20164-01	Kretskort, Dolby, kompl.	Piirikortti, Dolby, varusteineen
55 20250-01	Kretskort, regler., kompl.	Piirikortti, säädin, varusteineen
55 20249-01	Kretskort, ändstopp, kompl.	Piirikortti, päteytysähdys, varusteineen
55 20273-01	Kretskort, bandingång, kompl.	Piirikortti, nauhurinsisäänmeno, varusteineen
57 41006-01	<u>Kassettdel, mekanisk, kompl.</u> Se Serviceanvisning BG2C-2 (som gäller med undantag för att räkneverkets drivrem har art.nr 57 20436-01 och att räkneverket, som är placerat baktill, är fastsatt med distansrör art.nr 45 20023-01)	<u>Kasettiosa, mekaaninen, varusteineen</u> Katso huolto-ohjetta BG2C-2 (joka on voimassa poikkeuksetta että laskijan vetohihnalla on osa.no 57 20436-01 ja että laskija joka on sijoitettu taakse on varustettu holkillalla osa.no 45 20023-01)
66 73063-10	Bruksanvisning (Luxor)	Käyttöohje (Luxor)
66 73063-20	Bruksanvisning (Skantic)	Käyttöohje (Skantic)
40 93063-15	Emballage, kompl. (Luxor)	Pakkaus, varusteineen (Luxor)
40 93063-25	Emballage, kompl. (Skantic)	Pakkaus, varusteineen (Skantic)