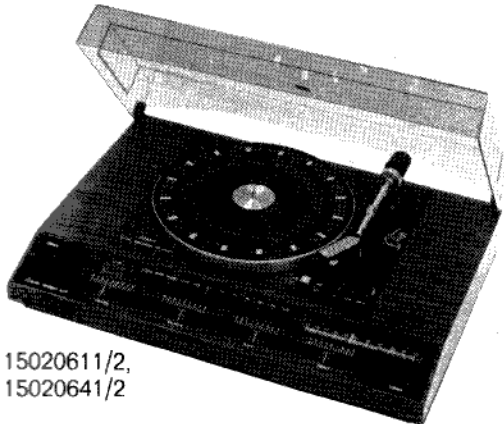
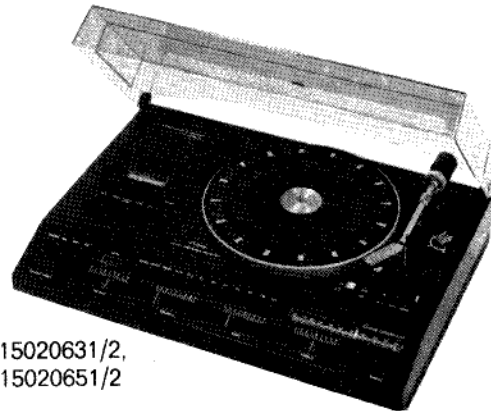


**LUXOR**SERVICEANVISNING  
HUOLTOOHJE**SKANTIC**15020611 DIRIGENT 4000  
15020641  
15020631 DIRIGENT 4200  
15020651 DIRIGENT 4400Serie 1  
Sarja 115020612 HARMONI 20 S  
15020642  
15020632 HARMONI 20 SK  
15020652 HARMONI 20 SKADECEMBER  
JOULUKUU 197615020611/2,  
15020641/215020631/2,  
15020651/2

15020611/2	15020641/2	15020631/2	15020651/2
TEKNISKA DATA FM-DELEN		ULA-OSAN TEKNISET TIEDOT	
Frekvensområde Taajuusalue		87 - 108 MHz	
Förinställning Esiviritys		6 program, varav 1 med snabbinst. 6 ohjelma joista yksi pikakytin.	
Känslighet vid 26 dB sign./brus Herkkyyks 26 dB:n sig./kohinasuhteella		1,5 uV/75Ω	
Begränsning Rajoitus		1,5 uV	
Brusfaktor Kohinakerroin		5 dB	
AM-undertryckning AM-vaimennus		45 dB	
Störavstånd Häiriöväli		60 dB	
Distorsion vid 1000 Hz och ett frekvenssving av 40 kHz Särö taajuudella 1000 Hz ja taajuudenheilunnalla 40 kHz		0,5 % (DIN)	
Frekvensomfång vid ± 1,5 dB Taajuusalue arvolla ± 1,5 dB		20 - 12.500 Hz	
Frekvensomfång vid ± 3,0 dB Taajuusalue arvolla ± 3,0 dB		20 - 15.000 Hz	
Kanalseparation (dekoder) Erotus (dekooderi)		30 dB	
Pilottonsdämpning 19 kHz Piloottitaajuuden vaimennus 19 kHz		50 dB	
Bärvågsdämpning 38 kHz Kantaaalto vaimennus, 38 kHz		50 dB	

Frekvensområde AM  
Taajuusalue AM

520 — 1620 kHz (15020641/2, 15020651/2)

15020611/2	15020641/2	15020631/2	15020651/2
TEKNISKA DATA FÖRSTÄRKARDELEN		VAHVISTINOSAN TEKNISER TIEDOT	
Driftspänning Käyttöjännite		220 V, 50 Hz	
Frekvensområde Taaajuusalue		25 - 25.000 Hz $\pm$ 1,5 dB	
Effektbandbredd vid 4 ohm Tehokaistalevys 4 ohmilla		20 - 20.000 Hz	
Distorsion 1000 Hz - 2 x 20 W		0,3 %	
Särö 1000 Hz - 2 x 6 W		0,2 %	
1000 Hz - 2 x 50 mW		0,2 %	
Störavstånd band Häiriötäisyys nauha		60 dB	
Störavstånd nålmikrofon Häiriötäisyys äänirasia		58 dB	
Utgångseffekt Lähtöteho		2 x 20 W (sinus)	
Musikeffekt vid 1000 Hz och 4 ohm Musiiikkiteho/1000 Hz ja 4 ohmia		2 x 35 W	
Kanalseparation (1000 Hz) Kanavaerotus		45 dB	
Ingång band Nauhurin tuloliitanta		110 mV/100 k	
Ingång Auxiliary Auxiliary tuloliitanta		75 mV/75 k (15020611/2,15020631/2)	
Utgång högtalare (2 par) Kaiuttimien lähtöliitännät (2 paria)		min 4 $\Omega$ vähintään 4 $\Omega$	
Utgång högtalare, Ambiofoni (2) Kaiuttimien lähtöliitännät, Ambiofoni (2)		min 4 $\Omega$ vähintään 4 $\Omega$	
Utgång hörtelefon Kuulokkeen lähtöliitanta		min 8 $\Omega$ vähintään 8 $\Omega$	
Utgång bandspelare Nauhurin lähtöliitanta		35 mV/39 k (15020611/2,15020641/2) 25 mV/25 k (15020631/2,15020651/2)	

15020631/2	15020651/2
TEKNISKA DATA KASSETTDELEN	KASSETTIOSA TEKNISER TIEDOT
Frekvensområde Taaajuusalue	LH Super 40 - 10.000 Hz CrO <sub>2</sub> 40 - 2.500 Hz
Distorsion vid 1000 Hz Särö 1000 Hz:llä	1,0 %
Störavstånd Häiriötäisyys	LH Super 48 dB CrO <sub>2</sub> 46 dB
Överhörning mellan höger och vänster kanal Oikean ja vasemman kanavan välinen ylikuuluminen	20 dB
Raderdämpning vid 1000 Hz Vaimennus äänityksen pyyhinnässä 1000 Hz:llä	55 dB
Svajning Huojunta	$\pm$ 0,35 % (DIN)
Bandhastighet Nauhanopeus	4,75 cm/s
Hastighetsavvikelse Nopeuspoikkeama	$\pm$ 1,5 %
Snabbspolningshastighet Pikakelausnopeus	90 s (C-60)

SKIVSPELARE  
LEVYSOITTIMEN 57 99361-02

se serviceanvisning  
ks. huolto-ohje BG2D-1

KASSETTDEL  
KASSETTIOSA 57 41008-01

se serviceanvisning  
ks. huolto-ohje BG1D-22

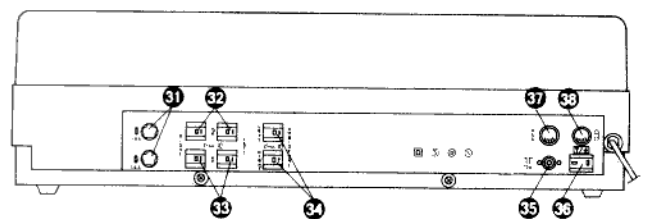
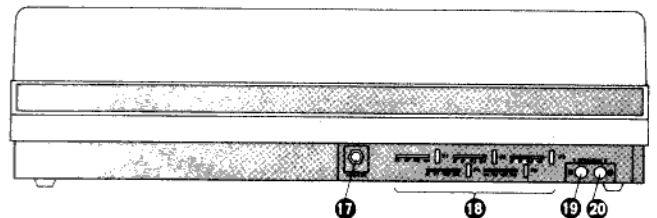
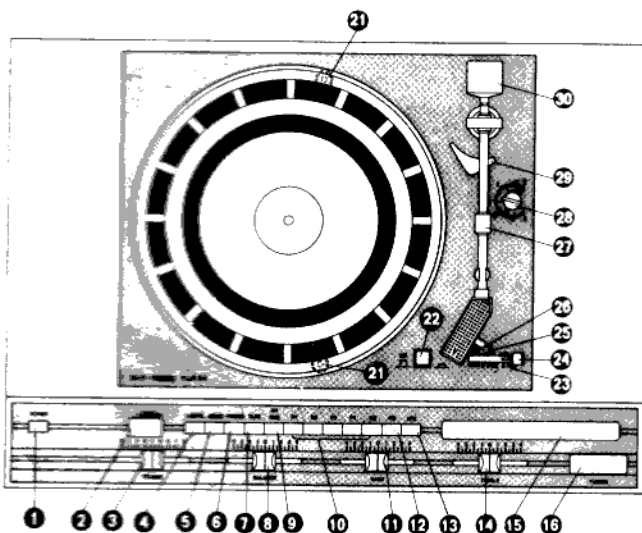
HÖGTALARE  
KAIUTIN 14035611/2

se serviceanvisning  
ks. huolto-ohje R2F-15

## 15020611/2, 15020641/2

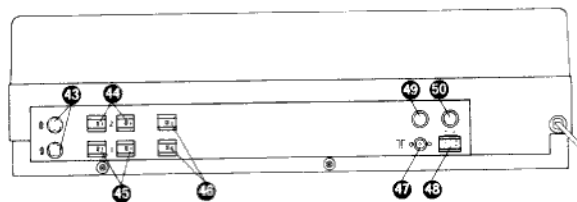
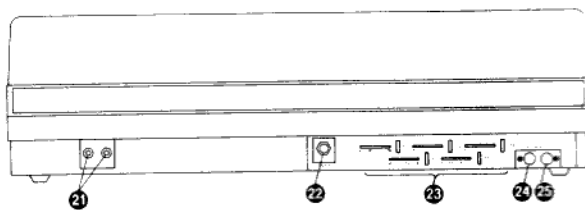
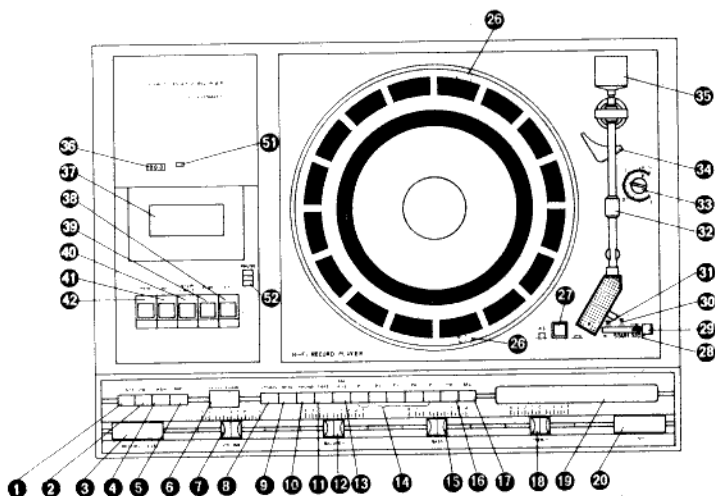
### FUNKTIONER M M SÄÄTIMET JNE.

- |   |  |   |
|---|--|---|
| <ol style="list-style-type: none"> <li>1. Strömställare<br/>Virtakytken</li> <li>2. Instrument för stationsinställning<br/>Ohjelmanvalitsijan osoitinmittari</li> <li>3. Volymkontroll<br/>Äänenvoimakkuussäätö</li> <li>4. Loudness-omkopplare (för diskant- och bassring)<br/>Loudness-vaihtokytkin (diskantti ja bassoriston lisäämiseksi)</li> <li>5. Mono stereoomkopplare<br/>Mono stereovaihtokytkin</li> <li>6. Omkopplare för skivspelare<br/>Vaihtokytkin levysoittimelle</li> <li>7. Omkopplare för bandspelare<br/>Vaihtokytkin nauhurille</li> <li>8. Balanskontroll<br/>Tasapainosäätö</li> <li>9. På 15020611 och 15020615:<br/>omkopplare för Auxiliary<br/>På 15020641 och 15020645:<br/>omkopplare för AM<br/>15020611 ja 15020615:<br/>Auxiliary-vaihtokytkin<br/>15020641 ja 15020645:<br/>AM-vaihtokytkin</li> <li>10. Snavtväljare för 5 FM-program<br/>Pikavalitsija 5 ULA-asetalle</li> <li>11. Baskontroll<br/>Basssäätö</li> <li>12. Omkopplare för manuell FM-inst.<br/>Vaihtokytkin, ULA-asetienhaku</li> </ol> | <ol style="list-style-type: none"> <li>13. Omkopplare för aut. frekvenskontroll (AFC)<br/>Automaattisen taajuudensäädön (AFC):n vaihtokytkin</li> <li>14. Diskantkontroll<br/>Diskanttisäätö</li> <li>15. FM-skala (även för AM på 15020641 och 15020645)<br/>ULA-asteikko (myös AM, malleissa 15020641 ja 15020645)</li> <li>16. Stationsratt för manuell FM-inst.<br/>(även för AM på 15020641 och 15020645)<br/>ULA asemanhakunuppi (myös AM, malleissa 15020641 ja 15020645)</li> <li>17. Utgång hörtelefon<br/>Kuulokkeen liitäntä</li> <li>18. Förinställningsrattar och skalor för FM-program<br/>Esivalintäsäätimiä ja asteikkoja ULA-ohjelmille</li> <li>19. Omkopplare för högtalarpar 1<br/>Vaihtokytkin kovaäänisparille 1</li> <li>20. Omkopplare för högtalarpar 2<br/>Vaihtokytkin kovaäänisparille 2</li> <li>21. Transportsäkringar<br/>Kuljetusvarmistus</li> <li>22. Hastighetsomkopplare<br/>Nopeussäädin</li> <li>23. Stoppläge<br/>Pysähdysasento</li> </ol> | <ol style="list-style-type: none"> <li>24. Manöverspak<br/>Vipu</li> <li>25. Startläge<br/>Käynnistysasento</li> <li>26. Spelläge<br/>Soittoasento</li> <li>27. Skjutvikt<br/>Paino</li> <li>28. Antiskatingratt<br/>Sivuttaisvetopoistosäädin</li> <li>29. Lyftarm<br/>Nostin</li> <li>30. Motvikt<br/>Vastapaino</li> <li>31. Säkringar<br/>Varokkeet</li> <li>32. Utgångar för högtalare</li> <li>33. Kaiuttimien lähtöliitännät</li> <li>34.</li> <li>35. Antenningång FM<br/>Antenniliitäntä ULA</li> <li>36. Antenningång AM (end. på 15020641 och 15020645)<br/>Antenniliitäntä AM (ainoastaan malleissa 15020641 ja 15020645)</li> <li>37. Auxiliary-ingång (end. på 15020611 och 15020615)<br/>Auxiliary-liitäntä (ainoastaan malleissa 15020611 ja 15020615)</li> <li>38. Ingång/utgång bandspelare<br/>Nauhurin tulo-/lähtöliitäntä</li> </ol> |
|---|--|---|



FUNKTIONER M M  
SÄÄTIMET JNE.

1. Strömställare  
Virtakytken
2. Knapp för DNL brusreducering  
DNL kohinanvaimennusnäppäin
3. Inspelningsreglage  
Äänitystasonsäädin
4. Manuell/autom. inspelning  
Käsikäyttöinen/automaattinen  
äänitys
5. Mikrofontangent  
Mikrofoninäppäin
6. Instrument för stationsinställning  
och inspelningsnivå  
Ohjelmanualitsijan osoitinmittari  
ja äänitystaso
7. Volymkontroll  
Äänenvoimakkuussäätö
8. Loudness-omkopplare (för diskant-  
och bashöjning)  
Loudnessvaihtokytkin (diskantti  
ja bassotoiston lisäämiseksi)
9. Mono/stereo-omkopplare  
Mono/stereovaihtokytkin
10. Omkopplare för skivspelare  
Vaihtokytkin levysoittimelle
11. Omkopplare för bandspelare  
Vaihtokytkin nauhurille
12. Balanskontroll  
Tasapainosäätö
13. På 15020631 och 15020635:  
omkopplare för Auxiliary  
På 15020651 och 15020655:  
omkopplare för AM  
15020631 ja 15020635:  
Auxiliary-vaihtokytkin  
15020651 ja 15020655:  
AM-vaihtokytkin
14. Snabbväljare för 5 FM-program  
Pikavalitsija 5 ULA-asemalle
15. Baskontroll  
Bassosäätö
16. Omkopplare för manuell FM-inst.  
Vaihtokytkin, ULA-asemien haku
17. Omkopplare för aut. frekvens-  
kontroll (AFC)  
Automaattisen taajuudensäädön  
(AFC):n vaihtokytkin
18. Diskantkontroll  
Diskanttisäätö
19. FM-skala (även för AM på  
15020651 och 15020655)  
ULA-asteikko (myös AM, malleissa  
15020651 ja 15020655)
20. Stationsratt för manuell FM-inst.  
(även för AM på 15020651 och  
15020655)  
ULA asemanhakunuppi (myös AM,  
malleissa 15020651 ja 15020655)
21. Ingångar för 2 mikrofoner  
Tuloliitännät 2 mikrofonille
22. Utgång hörtelefon  
Kuulokkeen liitännät
23. Förinställningsrattar och skalor  
för FM-program  
Esivalintasäätimiä ja asteikkoja  
ULA-ohjelmille
24. Omkopplare för högtalarpar 1  
Vaihtokytkin kovaaäänisparille 1
25. Omkopplare för högtalarpar 2  
Vaihtokytkin kovaaäänisparille 2
26. Transportsäkringar  
Kuljetusvarmistus
27. Hastighetsomkopplare  
Nopeussäädin
28. Stoppäge  
Pysähdysasento
29. Manöverspak  
Vipu
30. Startläge  
Käynnistysasento
31. Spelläge  
Soittoasento
32. Skjutvikt  
Työntöpaino
33. Antiskatingratt  
Sivuttaisvetopistossäädin
34. Lyftarm  
Nostin
35. Motvikt  
Vastapaino
36. Räkneverk  
Laskija
37. Kassetlock  
Kasettikansi
38. Snabb framspolning  
Pikakelaus eteenpäin
39. Avspolning  
Toisto
40. Stopp/Kassett upp  
Pysähdys/Kasetti ylös
41. Inspelning  
Äänitys
42. Backspolning  
Takaisinkelaus
43. Säkringar  
Varokkeet
44. Utgångar för högtalare  
45. Kaiuttimien lähtöliitännät
- 46.
47. Antenningång FM  
Antenniliitännät ULA
48. Antenningång AM (end. på  
15020651 och 15020655)  
Antenniliitännät AM (ainoastaan  
malleissa 15020651 ja 15020655)
49. Auxiliary-ingång (end. på  
15020631 och 15020635)  
Auxiliary-liitännät (ainoastaan  
malleissa 15020631 ja 15020635)
50. Ingång/utgång bandspelare  
Tulo-/lähtöliitännät nauhurille
51. Nollställningsknapp för räkneverk  
Nollausnuppi laskijalle
52. Fausknapp  
Taukunuppi



## FRIGÖRANDE AV CHASSIET

i 15020611/2 och 15020641/2

1. Tag bort transportsäkringarna under skivtallriken och lyft ur skivspelaren.
2. Tag bort de två skruvarna med gula brickor på apparatens baksida. Lossa skruven (med metallbricka) under framkanten. För sedan lådan framåt och placera den i serviceläge enl. fig. 4.
3. Demontering av manöverskylt:  
Tag bort potentiometerknapparna. Tag därefter bort de två skruvarna (1).

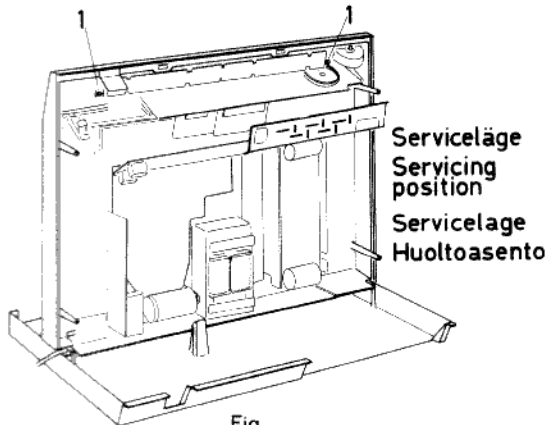


Fig. 4  
Kuva 4

## KOTELON IRROITTAMINEN

15020611/2 ja 15020641/2

1. Poista levylautasen alla olevat kuljetusvarmistimet ja nosta levysoitin pois.
2. Poista monelmat keltaisilla levyillä varustetut ruuvit laitteen takasivulla. Irroita etureunalla oleva (laikalla varustettu) ruuvi. Siirrä sitten kotelo eteenpäin ja aseta se huoltoasentoon kuvan mukaisesti, kuva 4.
3. Etulevyn poisto:  
Poista potentiometrinvipit. Poista tämänjälkeen monelmat ruuvit (1).

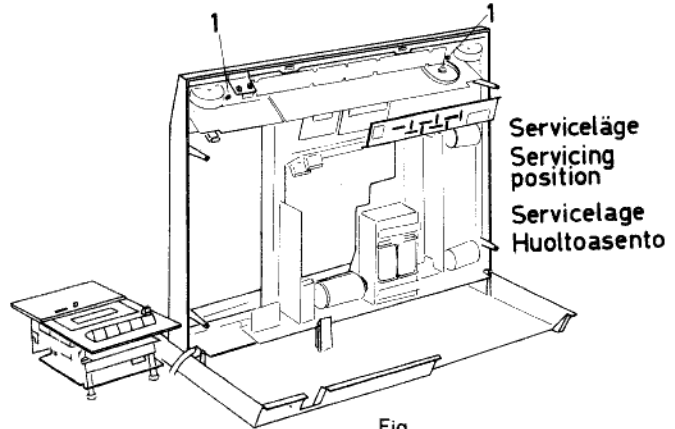


Fig. 5  
Kuva 5

## FRIGÖRANDE AV CHASSIET

i 15020631/2 och 15020651/2

1. Kassettdäck: Tag bort de tre skruvarna med gula brickor på apparatens undersida. Lyft ur säcket.
2. Tag bort transportsäkringarna under skivtallriken och lyft ur skivspelaren.
3. Tag bort de två skruvarna med gula brickor på apparatens baksida. Lossa skruven (med metallbricka) under framkanten. För sedan lådan framåt och placera den i serviceläge enl. fig. 5.
4. Demontering av manöverskylt:  
Tag bort potentiometerknapparna. Tag därefter bort de två skruvarna (1).

## KOTELON IRROITTAMINEN

15020631/2 ja 15020651/2

1. Kasettiosa: Poista kolme keltaisella levyillä varustettua ruuvia laitteen alisivulla. Nosta kasettiosa pois.
2. Poista levylautasen alla olevat kuljetusvarmistimet ja nosta levysoitin pois.
3. Poista monelmat keltaisilla levyillä varustetut ruuvit laitteen takasivulla. Irroita etureunalla oleva (laikalla varustettu) ruuvi. Siirrä sitten kotelo eteenpäin ja aseta se huoltoasentoon kuvan mukaisesti, kuva 5.
4. Etulevyn poisto:  
Poista potentiometrinvipit. Poista tämänjälkeen monelmat ruuvit (1).

### Bandspelarsäcket (fig. 6)

#### 1. Kretskort:

Tag bort skruven (1) varvid brytaren (2) lösgörs. Därefter bortskruvas 3 muttrar (3) och 2 skruvar (4). Kretskortet kan nu föras upp mot sidan. Vid montering tillse att inga sladdar kommer i kontakt med verkets rörliga delar.

#### 2. Överdel:

Fäll upp kassettluckan och lossa fjädern (5). Tag ur gångjärnesprinten (6). Drag ur luckan och tryck samtidigt på dess stoppflikar (7). Tag bort de fyra skruvarna i kassettrymmet, varefter överdelen nu kan lyftas upp. Vid montering tillse att sladden för CrO<sub>2</sub>-brytaren ej kommer i kläm och att arm (8) för momentstoppet kommer i rätt läge.

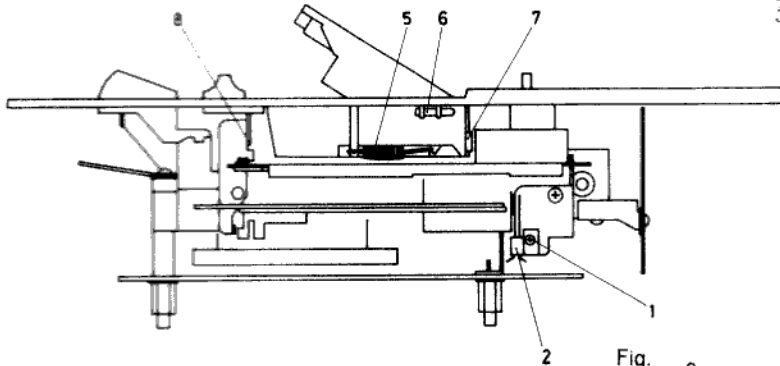


Fig. 6  
Kuva 6

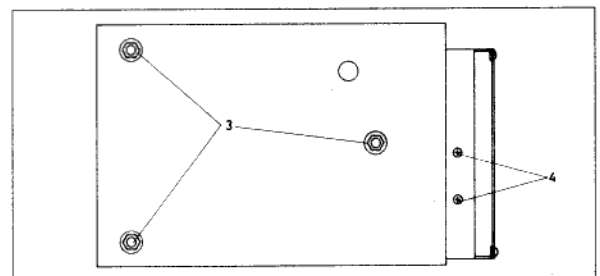
### Nauhuriiosa (kuva 6)

#### 1. Piirikortti

Irroita kierre (1) jolloin katkaisija (2) irtoaa. Tämän jälkeen irroitetaan 3 mutteria (3) sekä 2 ruuvia (4). Piirikortti voidaan nyt siirtää ylös sivua kohden. Kokoonpantaessa on huomioitava etteivät mitkään johdot joutu kosketukseen koneiston liikkuvien osien kanssa.

#### 2. Yläosa

Avaa kasettiluukku ja irroita jousi (5). Vedä saranatappi (6) ulos. Vedä luuku ulos ja paina yhtäaikaaisesti sen sulkukielekkeitä (7). Irroita kasettiluukun alla olevat neljä kierrettä jonka jälkeen yläosa voidaan nostaa ylös. Kokoonpantaessa on huomioitava että CrO<sub>2</sub> katkaisijan johto ei jää puristukseen ja että hetkellis pysäytys vipu (8) joutuu oikeaan asentoon.

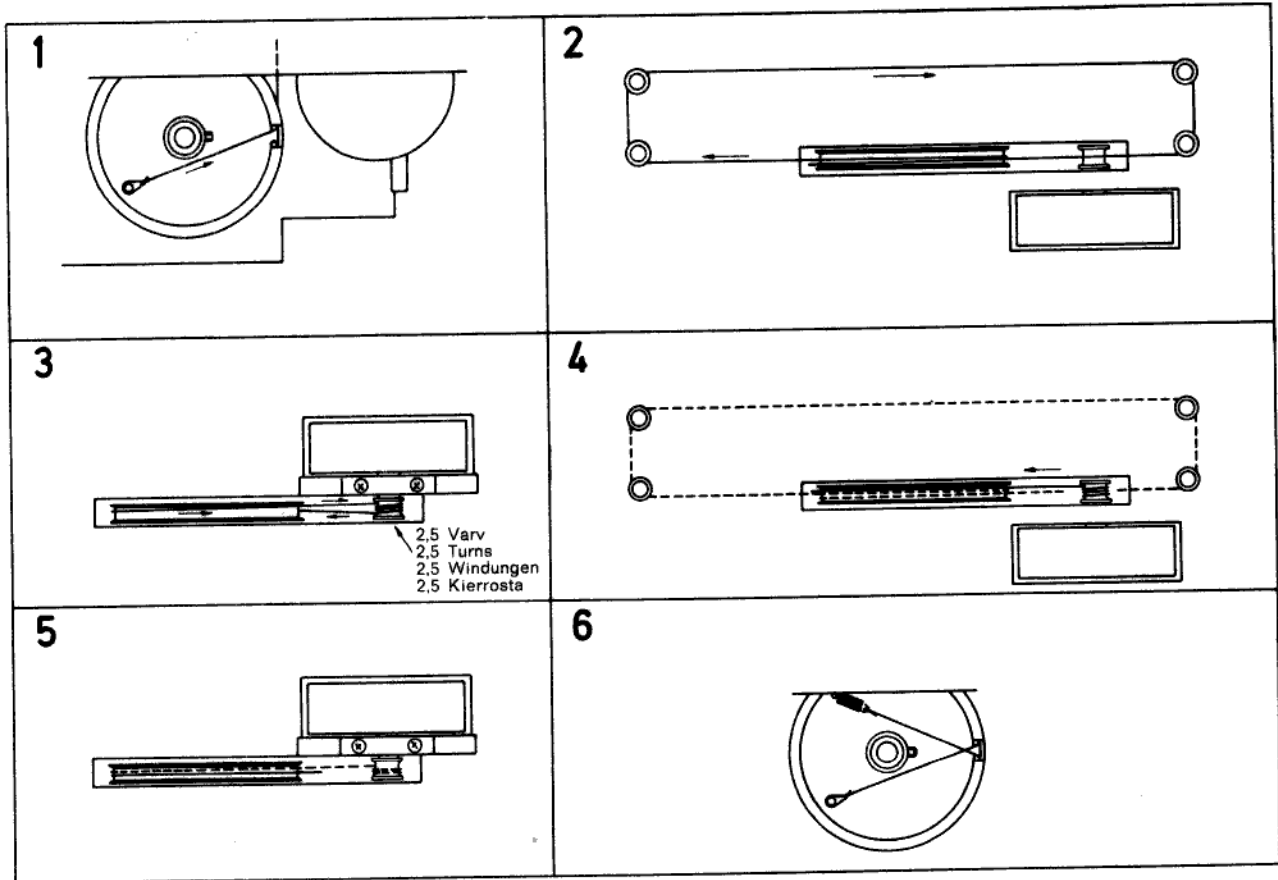


## MONTERING AV SKALLINA

Ställ linhjulet i moturs ändläge, enl. (1).  
 Drag sedan linan, som pilarna visar, från lin-  
 hjulet över de fyra brythjulen tillbaka till  
 linhjulet och runt detsamma, enl. (2).  
 Därefter 2,5 varv runt drivaxeln och sedan till-  
 baka runt linhjulet, enl. (3), (4) och (5).  
 Fäst till sist linans fjäder på tappen i lin-  
 hjulet, enl. (6).

## ASTEIKKONUORAN KIINNITYS

Säädä nuorapyörä vastapäivään ääriasentoon, kuva (1)  
 mukaisesti. Vedä sitten nuora, kuten nuolet osoittaa,  
 nuorapyörästä, neljän taitospyörän kautta takaisin  
 nuorapyörään ja ympäri sen, kuva (2) mukaisesti.  
 Tämänjälkeen 2,5 kierrosta vetoakselin ympäri ja  
 sitten takaisin nuorapyörän ympäri, kuva (3), (4)  
 ja (5) mukaisesti. Kiinnitä lopuksi nuoranjousi  
 nuorapyörässä olevaan tappiin, kuva (6) mukaisesti.



## KASSETTDELEN

i 15020631/2 och 15020651/2

### ELEKTRISKA JUSTERINGAR

Se serviceanvisning BG1D-22 med undantag för pkt 3,  
 som ändrats enl nedan:

### Kontroll av VU-metern

Anslut en tongenerator (333 Hz, 0,8V<sub>pp</sub>) till  
 kontakt (50) stift 3 och 5. Lägg in en kassett  
 och tryck ner båda tangenterna för "start" och  
 "inspelning". Knapp (4) skall stå på "automatisk  
 inspelning". Visaren på indikatorn (6) skall stå  
 mellan det gröna och det röda fältet.

### MEKANISKA JUSTERINGAR

Se Serviceanvisning BG1D-22.

## KASSETTI-OSA

malleissa 15020631/2 ja 15020651/2

### SÄHKÖPUOLISET SÄÄDÖT

Katso huoltoohje BG1D-22 paitsi kohta 3, joka on  
 muutettu seuraavasti:

### VU-mittarin tarkistus

Liidä äänivirranlähde (333 Hz, 0,8V<sub>hh</sub>) kostettimeen  
 (50), pistoke 3 ja 5. Sijoita kassetti paikolleen  
 ja paina näppäimet "käynti" ja "nauhoitus".  
 Näppäin (4) on oltava asennossa "autom. nauhoitus".  
 Osoitin indikaattorissa (6) on oltava vihreän ja  
 punaisen kentän välillä.

### MEKAANISET SÄÄDÖT

Katso huolto-ohjetta BG1D-22.

# TRIMNINGSANVISNING

Före trimning kontrolleras 32 volt spänningen från nändelen testpunkt  $\diamond 705$ . Inställes med P 701 till 32 volt.

## FM-DELEN

### 1. MF-trafo Fi 801

Anslut en svepgenerator för 10,7 MHz till testpunkt  $\diamond E$  eller en svepgenerator för 100 MHz till antenningången. Anslut ett oscilloskop till testpunkt  $\diamond Y$  och trimma Fi 801 till max (enl fig 1).



Fig. 1  
Kuva 1

### 2. Detektorspole Fi 803

Anslut oscilloskopet till testpunkt  $\diamond N$ , kortslut testpunkt  $\diamond M$  till jord och trimma Fi 803 (detektorspolen) till bästa möjliga linearitet och symmetri (fig 2). Borttag kortslutningen vid testpunkt  $\diamond M$ .

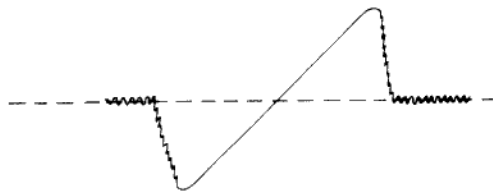


Fig. 2  
Kuva 2

### 3. Tuner

Anslut en signalgenerator (modulerad med 1 kHz, 40 kHz swing) till antenningången. Trimning av tunern göres efter trimningstabellen och upprepas tills fullständig samtrimning mellan kretsarna uppnåtts. AFC-funktionen skall vara urkopplad.

# VIRITYSOHJE

Ennen viritystä tarkistetaan 32 voltin jännite verkko-osasta mittauspisteessä  $\diamond 705$ . P 701:llä säädetään 32 voltin jännite.

## UIA-OSA

### 1. VT-muuntaja Fi 801

Liitä pyyhkäisygeneraattori 10,7 MHz:n taajuudella mittauspisteeseen  $\diamond E$  tai 100 MHz:n taajuudella antenniliitäntään. Liitä oskilloskooppi mittauspisteeseen  $\diamond Y$  ja säädä (kuvan 1 mukaisesti) Fi 801 maksimiin.

### 2. Ilmaisinkela Fi 803

Liitä oskilloskooppi mittauspisteeseen  $\diamond N$  oikosulje mittauspiste  $\diamond M$  maahan ja säädä Fi 803 (ilmaisinkela) kunnes sillä on paras mahdollinen lineaarisuus ja symmetria (kuva 2). Poista oikosulku mittauspisteessä  $\diamond M$ .

### 3. Viritinosa

Liitä FM-generaattori (moduloitu 1 kHz:llä, 40 kHz deviaatiolla) antennin liitäntään. Viritin säädetään viritystaulun mukaisesti ja viritys toistetaan kunnes on saavutettu täydellinen yhteisviritys piirien välille. AFC-toiminnan tulee olla poiskytketty.

Frekvens Taajuus	Avstäm.n.spänning, testpunkt $\diamond U$ Viritysjännite, testauspiste	Trimpunkt osc. Virityspiste osk.	Trimpunkt bandfilter Virityspiste kaistasuod	Trimpunkt ant.krets Virityspiste ant.piiri
87 MHz	3,5 V	L 813	L 807, L 808	L 803
108 MHz	25 V	C 818	C 808, C 812	C 801

### 4. Inställning av referensspänningen till AFC

Kontrollera att ingen station är inställd och att AFC-funktionen är bortkopplad. Ställ in P 502, så att ingen spänning finns mellan denna potentiometers löpare och testpunkt  $\diamond X$ .

### 4. Vertailujännitteen säätö AFC:lle

Viritä vastaanotin tyhjälle kanavalle (kohina) ja tarkista, että AFC on poiskytketty. Säädä potentiometri P502 niin, että tämän luistimen ja mittauspisteen  $\diamond X$  välillä ei ole jännitettä.

5. Inställning av undre gränsen för avstämningsspänningen

Mata in en 87 MHz-signal från signalgeneratören. Ställ skalindexet på lägsta frekvens (bottenläge). Avstäm apparaten till 87 MHz med P 501.

6. Inställning av brusspärren

Ingen station får vara inställd. Vrid P 801 medurs, så att brusets försvinner. Vrid sedan P 801 till det läge där brusets just återkommer.

7. Inställning av stereo

Tillför mottagaren en stereosignal och avstäm mycket noggrant med hjälp av avstämningssindikatorn. Vrid P 803 tills stereolampans tänds. Ställ potentiometerns löpare i mekaniskt medelläge mellan de punkter då lampans slocknar. Modulera vänster kanal och koppla ett oscilloskop till höger kanal. För bästa kanalseparation inställs P 802 till min utslag på oscilloskopet. (Denna inställning kräver stereogenerator.)

5. Säätöjännitteen alarajan säätö

Syötä FM-generaattorista 87 MHz:n signaali. Säädä asteikkolukema pienimmälle taajuudelle (pohja-asentoon). Viritä vastaanotin P501:llä 87 MHz:iin.

6. Kohinasalvan säätö

Vastaanotin säädetty kohinalle. Kierrä P801 myötäpäivään kunnes kohina häviää. Kierrä sen jälkeen P801 takaisin asentoon, jolloin kohina alkaa heikosti kuulua.

7. Stereodekoderin säätö

Syötä vastaanottimeen stereosignaali ja viritä tarkasti virityksenilmaisijan avulla. Kierrä P803:a kunnes stereolamppu syttyy. Aseta potentiometrin luistin stereolampun sammumisasteiden väliseen keskiasentoon. Moduloi vasemmanpuoleinen kanava ja kytke oskilloskooppi oikeanpuoleiseen kanavaan. Jotta saataisiin paras kanavien erotus, säädetään P802:lla miniminäyttö oskilloskooppiin. (Tähän säätöön tarvitaan stereogeneraattoria.)

AM-DELEN (15020641/2, 15020651/2)

1. Trimning av mellanfrekvensen

Anslut ett oscilloskop till LF-utgången, testpunkt 901. Anslut en sveppgenerator, inställd på 455 kHz till testpunkt 902. Trimma Fi 903 och Fi 904 till största amplitud.

2. Trimning av oscillator och antennkrets göres efter trimningstabellen och upprepas tills fullständig samtrimning mellan kretsarna uppnåtts.

Frekvens Taaajuus	Avstäm.n.spänning, testpunkt Viritysjännite, testauspiste	Trimpunkt osc. Virityspiste osc.	Trimpunkt ant.krets Virityspiste ant.piiri
520 kHz	1,5 V	Fi 901	Fi 902
1620 kHz	30 V	C 910	C 904

3. Anslut en DC-voltmeter till testpunkt 904. Mata in en signal, t ex 1000 kHz 1 mV, på antenningången och avstäm apparaten till denna frekvens. Trimma Fi 905 till max utslag på voltmeteren. Anpassa insignalens storlek, så att ett lämpligt instrumentutslag erhålles.

AM-OSA (15020641/2, 15020651/2)

1. Välitaajuuden viritys

Liitä oskilloskooppi FI-olostuloliitännään mittauspisteeseen 901. Liitä pyyhkäisygeneraattori 455 kHz mittauspisteeseen 902. Säädä Fi 903 ja Fi 904 suurimmalle amplitudille.

2. Oskillaattori ja antennipiiri viritetään viritystaulun mukaisesti ja viritystä jatketaan kunnes täydellinen yhteisviritys on saatu piirien välille.

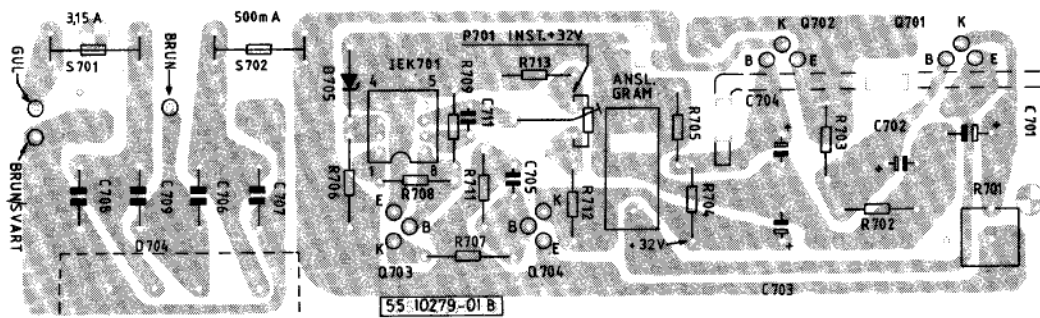
3. Liitä DC-volttimittari mittauspisteeseen 904. Syötä antenniliitännään esim. 1000 kHz 1 mV signaali. Säädä Fi 905:llä volttimittari maksiminäyttämään. Säädä sisääntulosignaalin voimakkuus niin että saadaan sopiva mittarilukema.



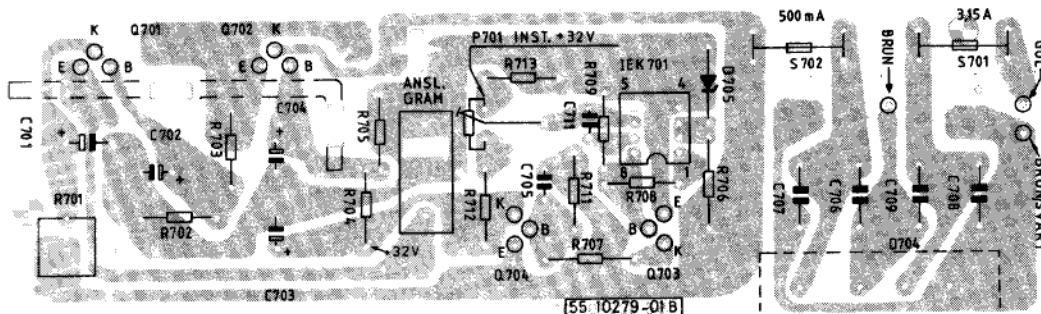
# KRETSKORT NÄTDEL PIIRIKORTTI VERKKO-OSA

ARTIKEL NR 55 20279-01

OSA NO 55 20279-01



FOLIESIDA  
FOLIOPUOLI



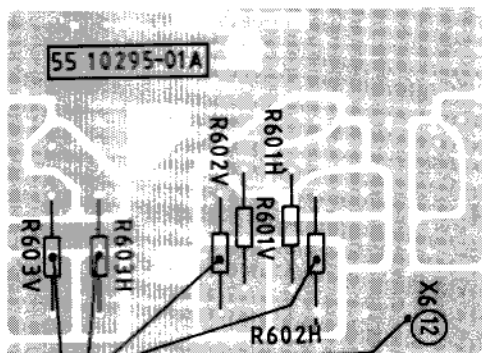
KOMPONENTSIDA  
KOMPONENTTIPUOLI

## KRETSKORT INGÅNGSDEL

- ARTIKEL NR 55 20295-01 (15020611/2)
- ARTIKEL NR 55 20295-02 (15020631/2)
- ARTIKEL NR 55 20295-03 (15020651/2)
- ARTIKEL NR 55 20295-04 (15020641/2)

## PIIRIKORTTI SISÄÄNMENO-OSA

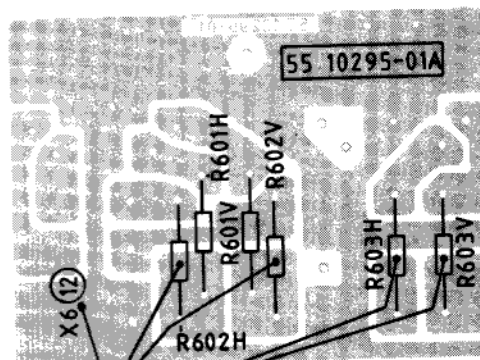
- OSA NO 55 20295-01 (15020611/2)
- OSA NO 55 20295-02 (15020631/2)
- OSA NO 55 20295-03 (15020651/2)
- OSA NO 55 20295-04 (15020641/2)



BORTFALLER I  
NOT PRESENT IN  
ENTFÄLLT BEI  
PUUTTUU 55 20295-01, 55 20295-04

BORTFALLER I  
NOT PRESENT IN  
ENTFÄLLT BEI  
PUUTTUU 55 20295-03, 55 20295-04

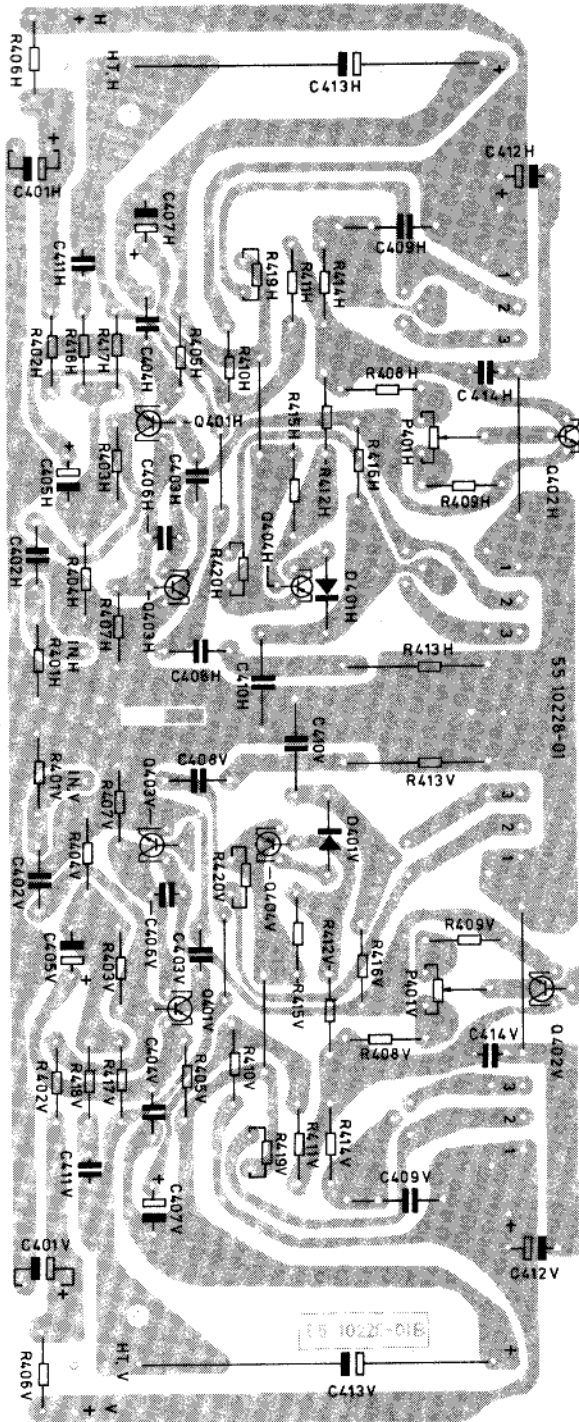
FOLIESIDA  
FOLIOPUOLI



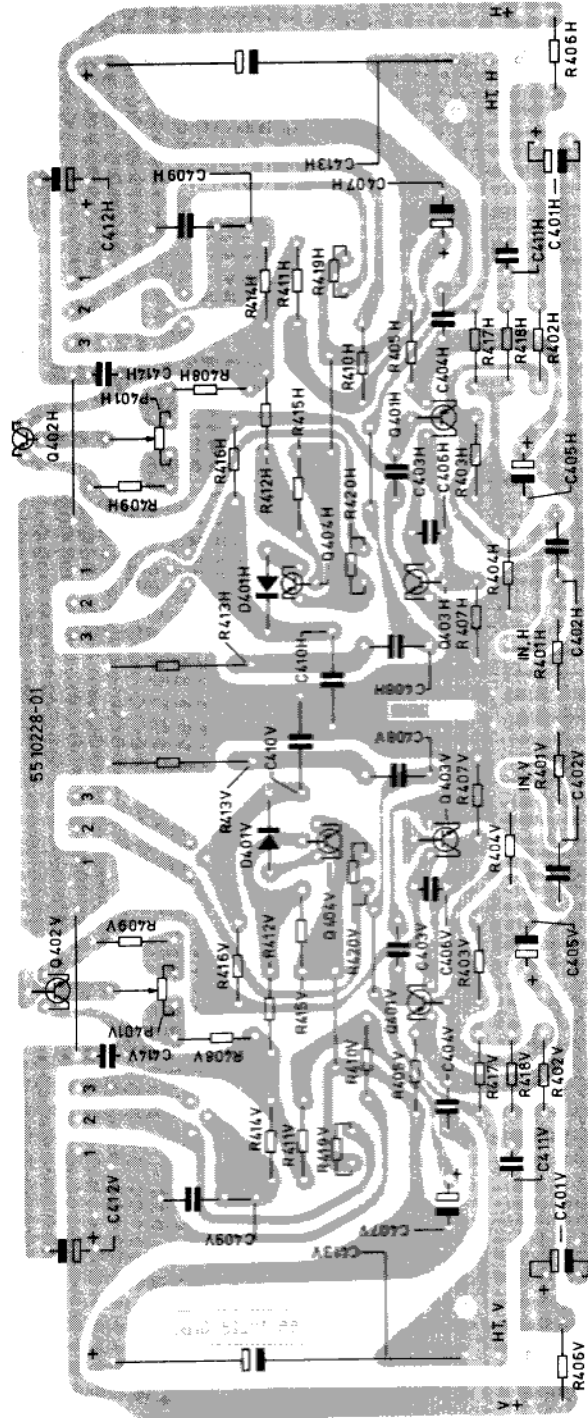
BORTFALLER I  
NOT PRESENT IN  
ENTFÄLLT BEI  
PUUTTUU 55 20295-03, 55 20295-04

BORTFALLER I  
NOT PRESENT IN  
ENTFÄLLT BEI  
PUUTTUU 55 20295-01, 55 20295-04

KOMPONENTSIDA  
KOMPONENTTIPUOLI



FOLIESIDA  
FOLIOPUOLI



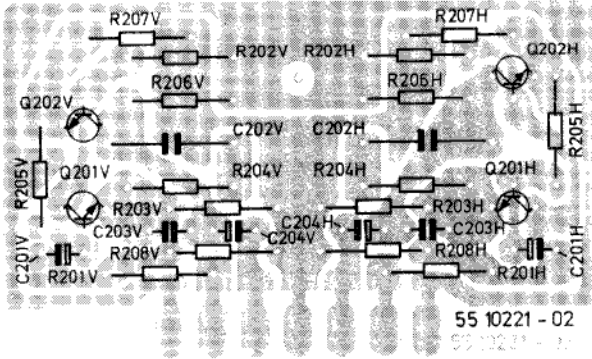
KOMPONENTSIDA  
KOMPONENTTIPUOLI

# KRETSKORT RIIA-MODUL

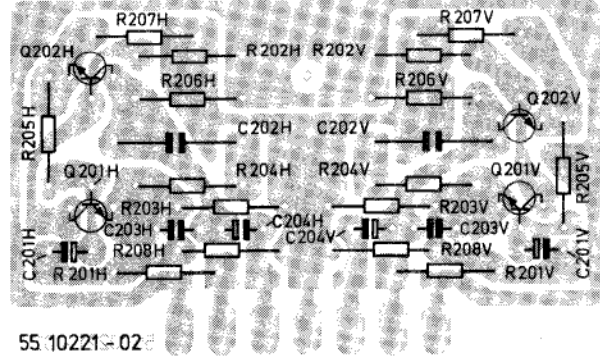
ARTIKEL NR 55 20221-02

# PIIRIKORTTI RIIA-MODULI

OSA NO 55 20221-02



FOLIESIDA  
FOLIOPUOLI



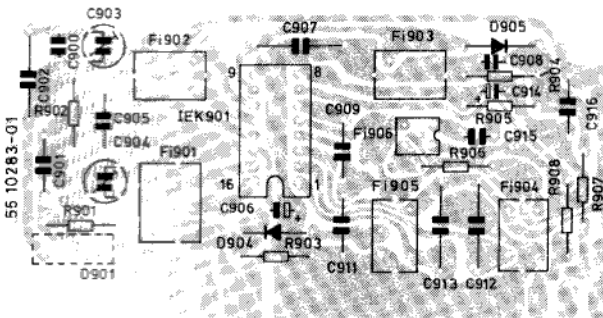
KOMPONENTSIDA  
KOMPONENTTIPUOLI

# KRETSKORT AM-MODUL

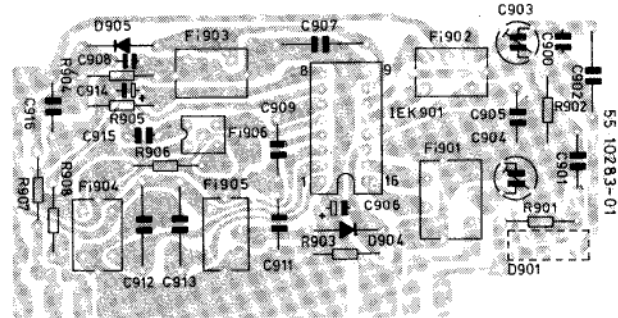
ARTIKEL NR 55 20283-01

# PIIRIKORTTI AM-MODULI

OSA NO 55 20283-01



FOLIESIDA  
FOLIOPUOLI



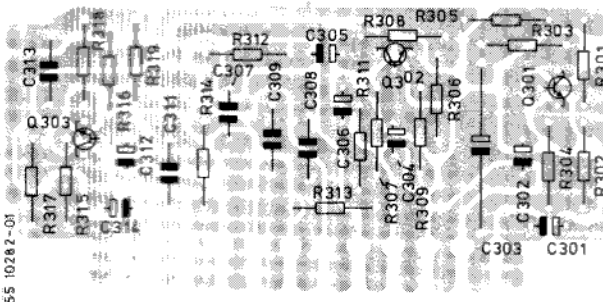
KOMPONENTSIDA  
KOMPONENTTIPUOLI

# KRETSKORT TONKONTROLL

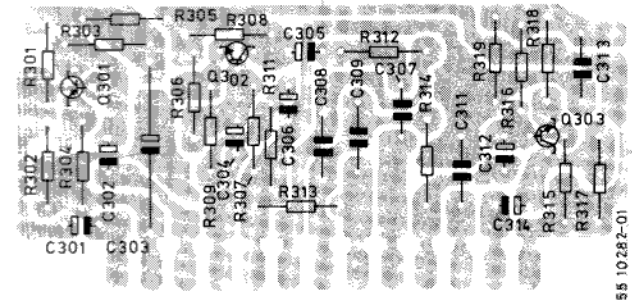
ARTIKEL NR 55 20282-01

# PIIRIKORTTI AANENSÄVY

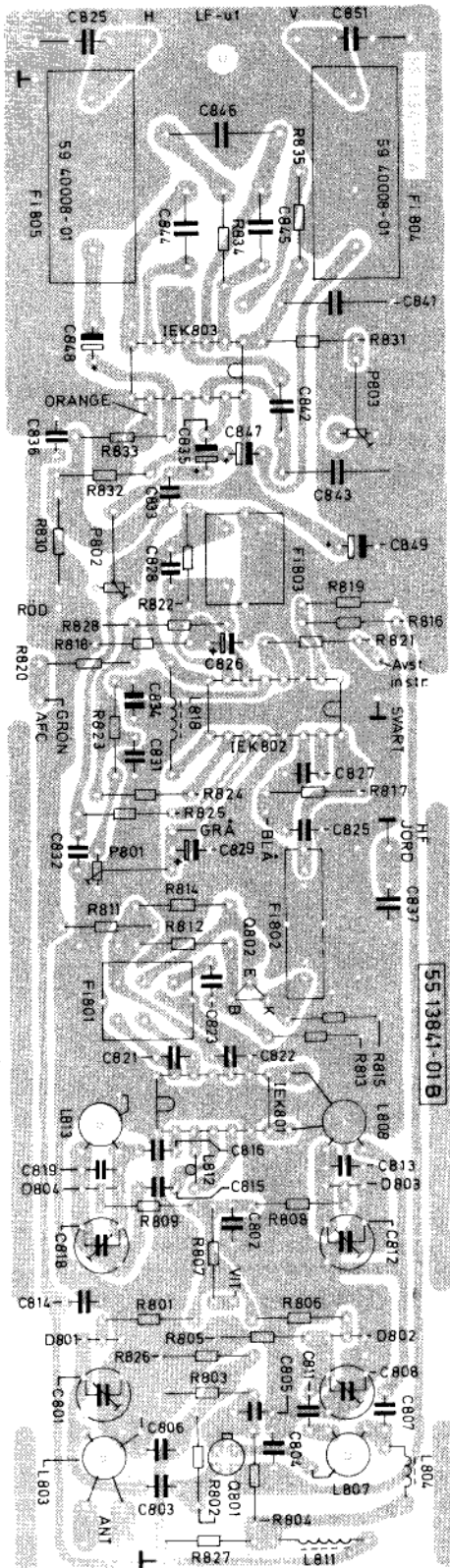
OSA NO 55 20282-01



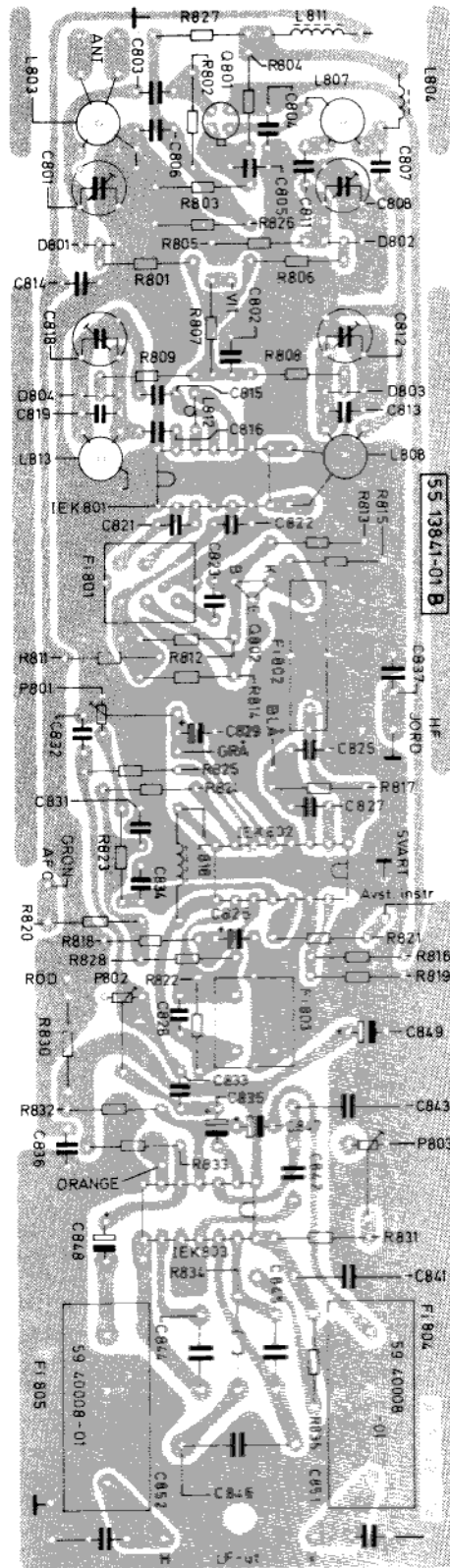
FOLIESIDA  
FOLIOPUOLI



KOMPONENTSIDA  
KOMPONENTTIPUOLI



FOLIESIDA  
FOLIOPUOLI



KOMPONENTSIDA  
KOMPONENTTIPUOLI

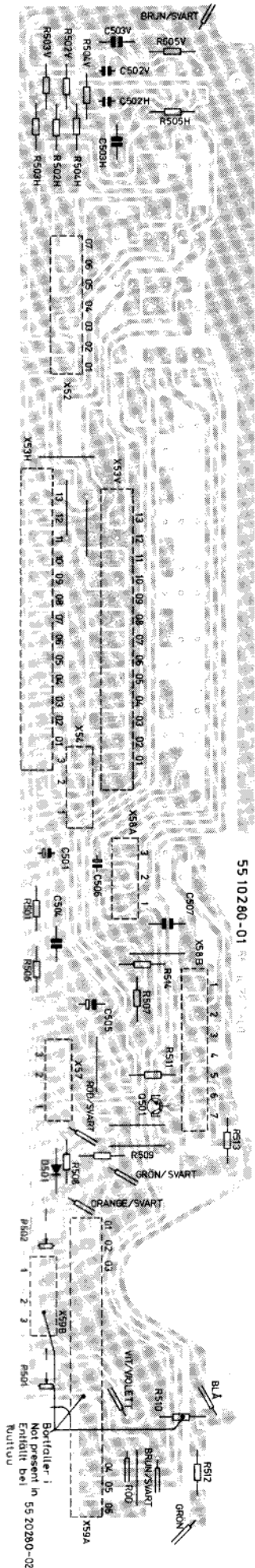


# KRETSKORT MODERDEL

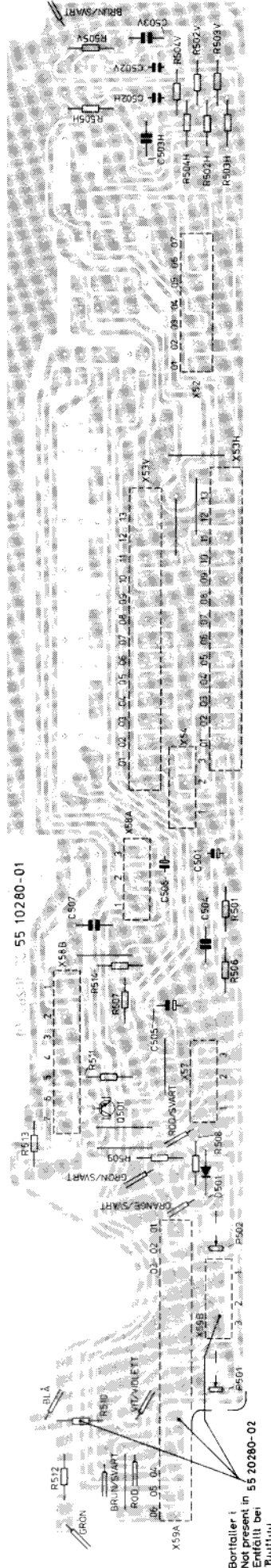
ARTIKEL NR 55 20280-01 (15020641/2, 15020651/2)  
 ARTIKEL NR 55 20280-02 (15020611/2, 15020631/2)

# PIIRIKORTTI PERUSLEVY

OSA NO 55 20280-01 (15020641/2, 15020651/2)  
 OSA NO 55 20280-02 (15020611/2, 15020631/2)



FOLIESIDA  
 FOLIOPUOLI



KOMPONENTTIPUOLI  
 KOMPONENTTIPUOLI

(R) Motstånd Resistors Widerstände Vastukset

Table with columns: Nr No, Art nr Part No, Värdet Value, Tol.%, Mat. Mat., Bel W Dissipat, Pos. Pos. Rows include various resistor specifications like 101, 102, 103, etc.

(R) Motstånd Resistors Widerstände Vastukset

Table with columns: Nr No, Art nr Part No, Värdet Value, Tol.%, Mat. Mat., Bel W Dissipat, Pos. Pos. Rows include resistor specifications like 811, 812, 813, etc.

(L) Lampor Lamps Lampen Lampot

Table with columns: Nr No, Art nr Part No, Värdet Value, Pos. Pos. Rows include lamp specifications like 101, 102.

(C) Kondensatorer Capacitors Kondensatoren Kondensattorit

Table with columns: Nr No, Art nr Part No, Värdet Value, Tol.%, Mat. Mat., Sp V V, Pos. Pos. Rows include capacitor specifications like 101, 102, 201, etc.

(C) Kondensatorer Capacitors Kondensatoren Kondensattorit

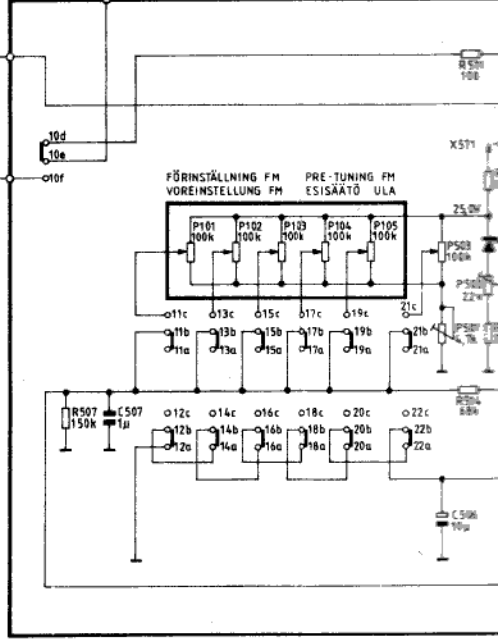
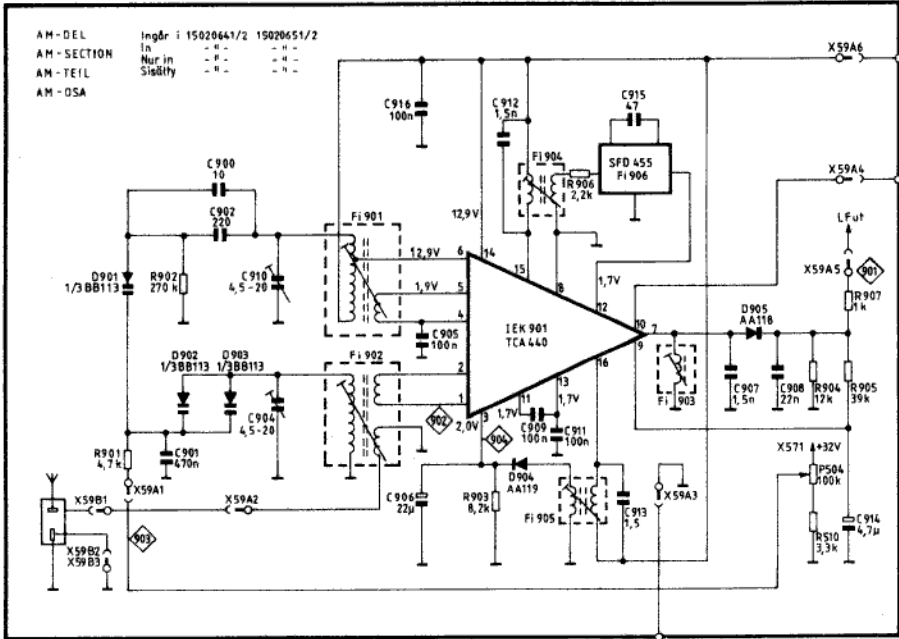
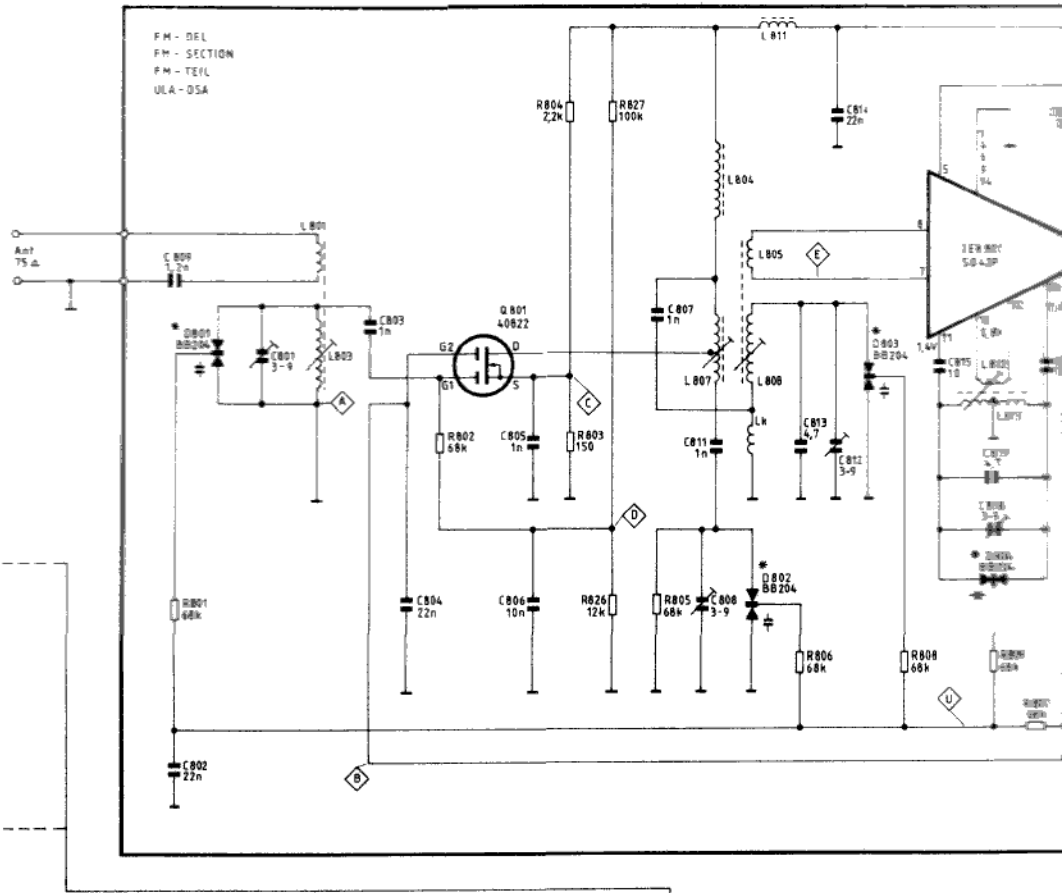
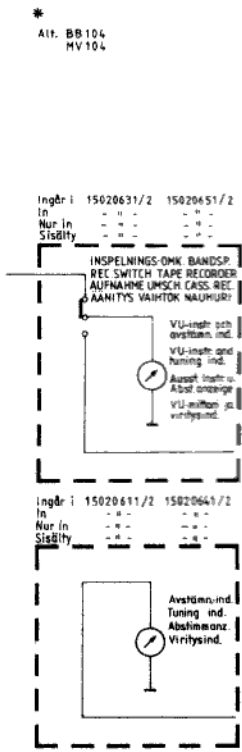
Table with columns: Nr No, Art nr Part No, Värdet Value, Tol.%, Mat. Mat., Sp V V, Pos. Pos. Rows include capacitor specifications like 801, 802, 803, etc.

(G) Transistorer Transistors Transistoren Transistoreita

Table with columns: Nr No, Art nr Part No, Typ, Pos. Pos. Rows include transistor specifications like 201, 202, 301, etc.

(F) Sakningar Fuses Sicherungen Sulakkeet

Table with columns: Nr No, Art nr Part No, Värdet Value, Pos. Pos. Rows include fuse specifications like 101, 102.

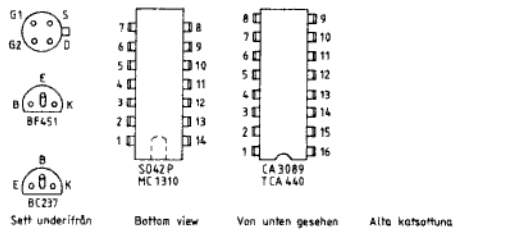
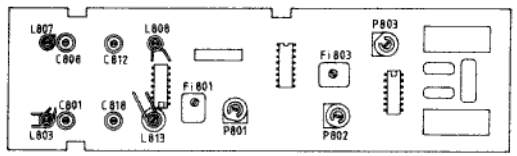
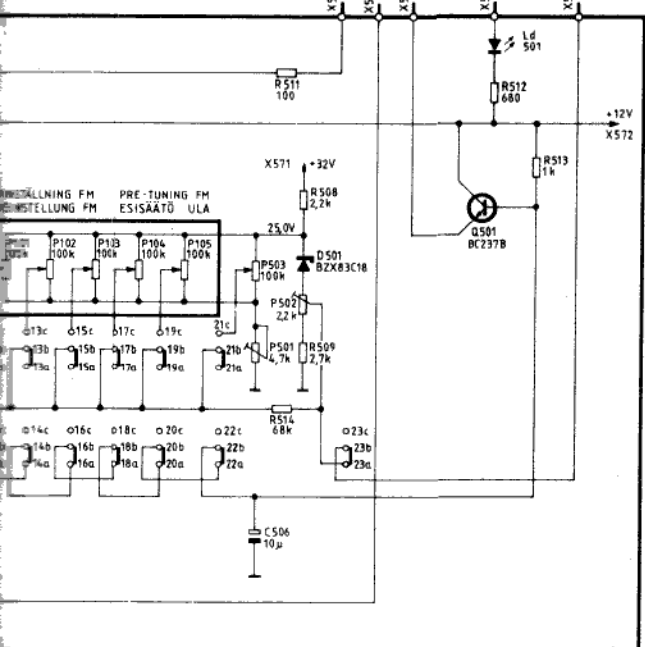
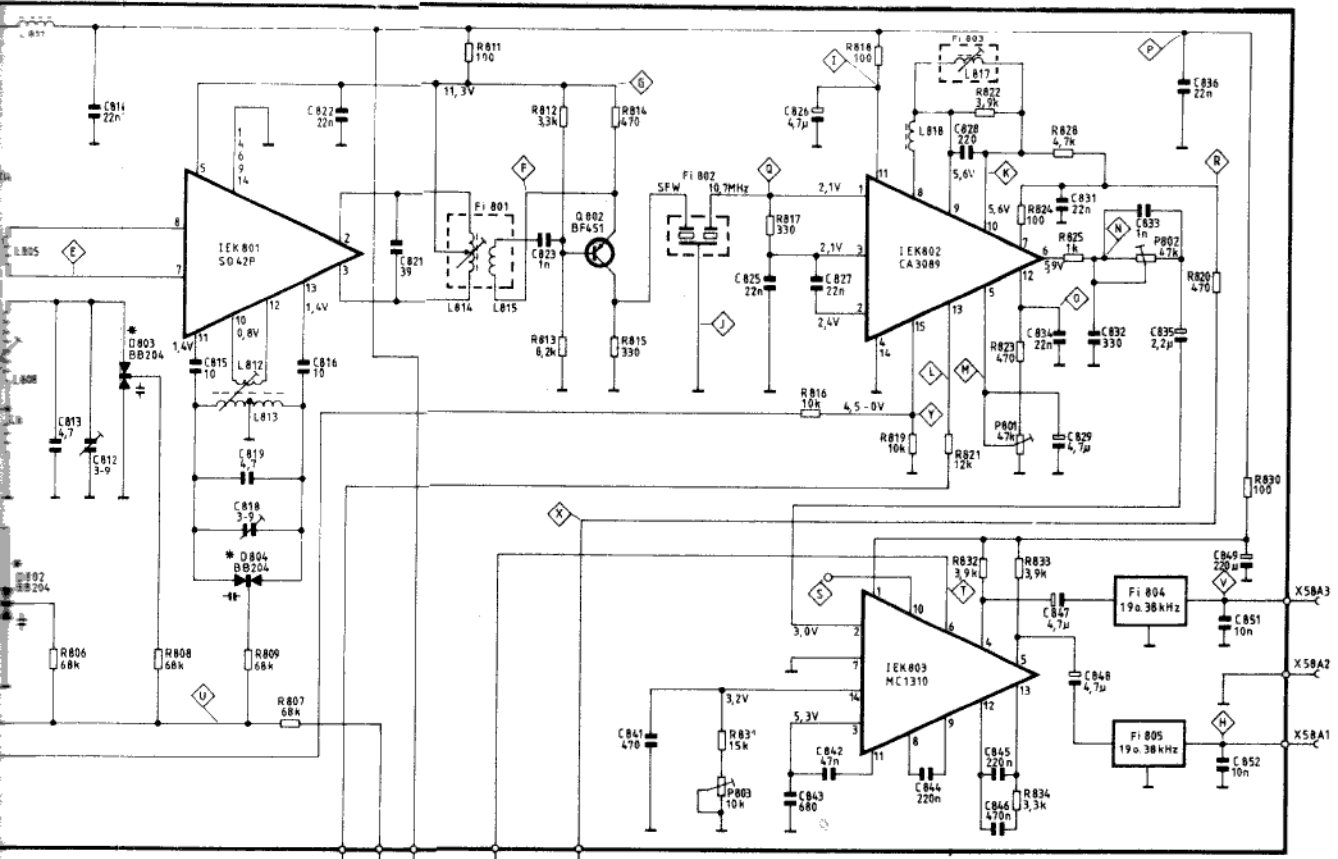


Smärre avvikelser från schemat kan förekomma på grund av ändringar förefattna under produktionen.

Minor deviations from the circuit diagram may occur due to alterations during production.

Kleine Abweichungen dieses Schaltschemas können auf Grund von Änderungen während der Produktion vorkommen.

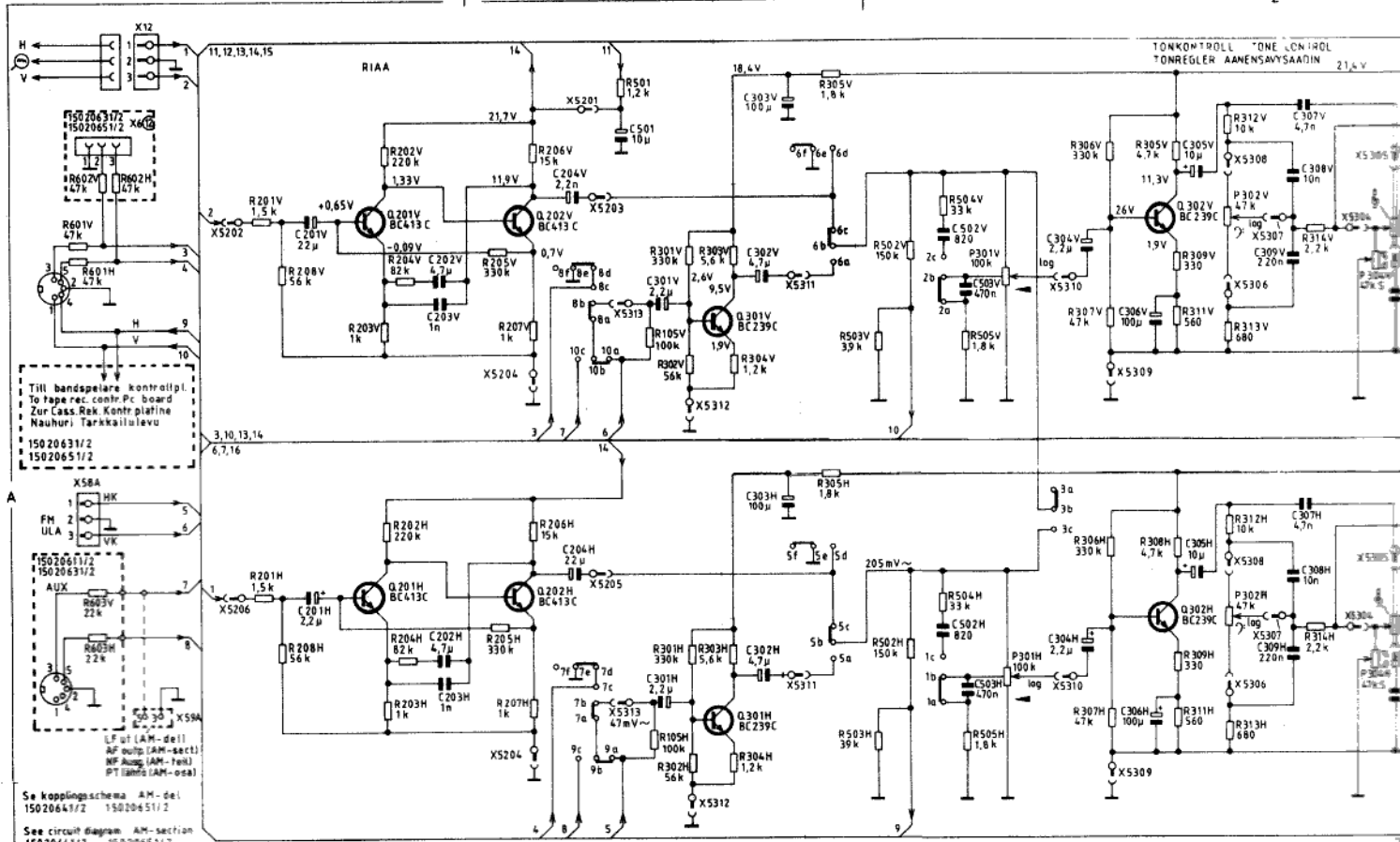
Kytkinkaavassa saattaa ilmestyä joitakin muutoksia jatkuvan valmistuksen aikana tehdyistä muutoksista johtuen.



Kytöknässa saattaa ilmeä jaitakin paikkeksia jätuhien valmistuksen aikana tehdyistä muutoksista.



# KOPPLINGSSCHEMA FÖRSTÄRKARE KYTKINKAAVA VAHVISTIN



Se kopplingschema AM-del  
15020641/2 15020651/2

See circuit diagram AM-section  
15020641/2 15020651/2

Siehe AM-Schaltplan AM-Teil  
15020641/2 15020651/2

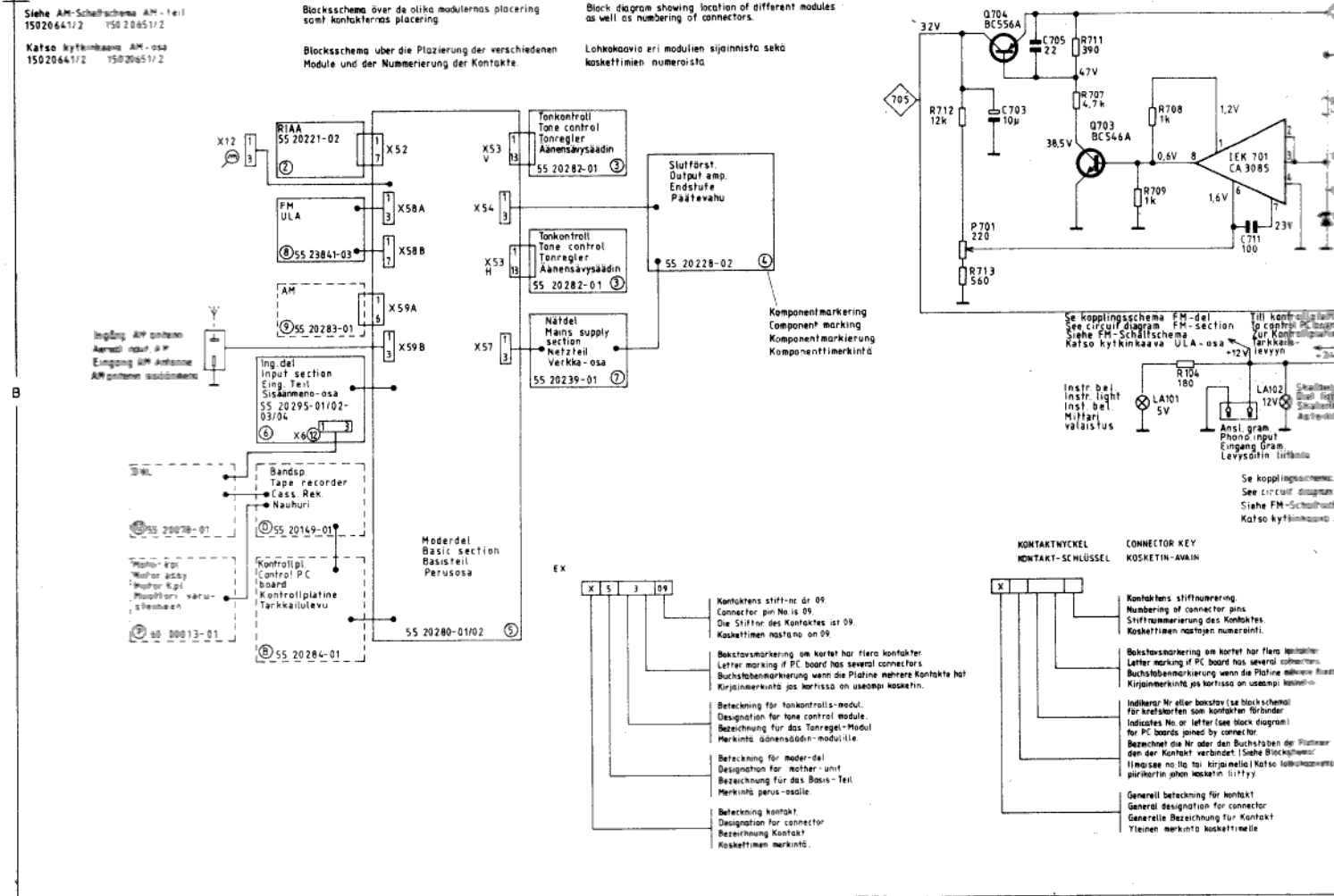
Katso kytkinkaava AM-osa  
15020641/2 15020651/2

Blockschema über die olika modulernas placering  
samt kontakternas placering

Block diagram showing location of different modules  
as well as numbering of connectors.

Blockschema über die Platzierung der verschiedenen  
Module und der Nummerierung der Kontakte.

Lohkokaava eri modulien sijainnista sekä  
koskettimien numeroista



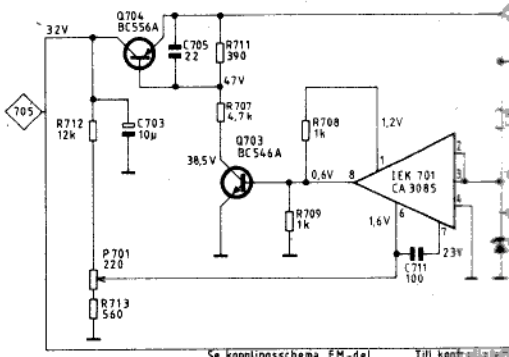
Ingång AM-antenn  
Antenn input AM  
Eingang AM Antenne  
AM-antennans anslutning

Ing del  
Input section  
Eing. Teil  
Sisäosasto-osa  
55 20295-01/02-03/04  
X6

Bandsp.  
Tape recorder  
Cass. Rek.  
Nauhuri  
55 20149-01

Moduldel  
Basic section  
Basisteil  
Perusosa  
55 20280-01/02

Nettdel  
Main supply section  
Netzteile  
Verkko-osa  
55 20239-01



Se kopplingschema FM-del  
Se circuit diagram FM-section  
Siehe FM-Schaltplan  
Katso kytkinkaava ULA-osa

Instr. del  
Instr. light  
Instr. del.  
Mittari  
valaistus

Se kopplingschema  
See circuit diagram  
Siehe FM-Schaltplan  
Katso kytkinkaava

KONTAKTYCKEL  
KONKAT-KSCHLÜSSEL

CONNECTOR KEY  
KOSKETTIN-AVAIN

EX  
X 5 3 09

Kontaktens stift-nr är 09  
Connector pin No is 09  
Die Stift-nr des Kontaktes ist 09  
Koskettimen nastano on 09

Bockstavsmerking om kortet har flera kontakter  
Letter marking if PC board has several connectors  
Buchstabenmerking wenn die Platine mehrere Kontakte hat  
Kirjainmerkinä jos kortissa on useampi kosketti.

Bezeichnung für tone control module  
Bezeichnung für das Tonregel-Modul  
Merkinä äänensäädin-moduulle.

Bezeichnung für mod-er del  
Designation for mod-er unit  
Bezeichnung für das Basis-Teil  
Merkinä perus-osaile.

Bezeichnung kontakt  
Designation for connector  
Bezeichnung Kontakt  
Koskettimen merkinä.

Kontaktens stiftnumrering  
Numbering of connector pins  
Stiftnumrering des Kontaktes  
Koskettimen nastojen numerointi.

Bockstavsmerking om kortet har flera kontakt  
Letter marking if PC board has several connectors  
Buchstabenmerking wenn die Platine mehrere Kontakte  
Kirjainmerkinä jos kortissa on useampi kosketti.

Indikator Nr eller bokstav (se blockschema)  
for kretsloren som kontakt för binder  
Indicates No. or letter (see block diagram)  
for PC boards joined by connector

Bezeichnung die Nr oder die Buchstaben der Platine  
den der Kontakt verbindet (Siehe Blockschema)  
Imp-see no. or lit. kirjainmerkinä Katso lohkokaaavan  
piirikaavio osasta 111777.

Generell beteckning för kontakt  
General designation for connector  
Generelle Bezeichnung für Kontakt  
Yleinen merkinä koskettimelle.



KI

(D) Diodes Diodes Dioden Diodit

Nr No	Art nr Part No	Typ Type	Pos
401	63 08861-01	BAX18	A3
501	63 40071-04	LD30/1	B5
501	63 40056-01	BX1 83 C18	D5
704	63 88901-01	B40 Q 3200	B3
705	63 40034-01	BX1 83 C12	B2
801	63 08865-02	BB 204	D4
802	63 08865-02	BB 204	D5
803	63 08865-02	BB 204	D5
804	63 08865-02	BB 204	D5
901			D4
902	63 40084-01	BB 113	D4
903			D4
904	63 08602-01	AA 119	D4
905	63 08627-01	AA 118	D4

(L) Spolar Coils Spulen Kelat

Nr No	Art nr Part No	Benämning Description	Pos
801	59 10024-01	Kopplingspole Ant.	D4
802	59 81710-01	Insångskrets	D4
804	58 2723-01	Natinsindrossel	D5
905	59 10033-01	Kopplingspole HP	D5
807	59 81004-01	Erstärkrets bandf.	D5
808	59 81010-01	Sekundärkrets bandf.	D5
811	58 56968-01	Drossel D-039	D5
812	59 10035-01	Kopplingspole ogo	D5
813	59 81709-01	Oscillatorpole	D5
814	se FI 801		D5
815	se FI 801		D5
817	se FI 803		D5
818	58 10038-01	Drossel 25 uH	D6

(P) Potentiometrar Potentiometers Potentiometer Potentiometri

Nr No	Art nr Part No	Value Wert	Function Funktion	Pos
101	61 70018-01	100 k	Förinställning FM	D5
102	61 70018-01	100 k	Förinställning FM	D5
103	61 70018-01	100 k	Förinställning FM	D5
104	61 70018-01	100 k	Förinställning FM	D5
105	61 70018-01	100 k	Förinställning FM	D5
301	Y H 61 60027-01	100 k	Volym	A2
302	Y H 61 60029-01	47 k	Klangf. Bas	A2
303	Y H 61 60029-01	47 k	Klangf. Disk	A2
304	Y H 61 60028-01	47 k	Balans	A2
301	Y H 61 60041-01	100 k	Volym alt.	A2
302	Y H 61 60040-01	47 k	Klangf. Bas	A2
303	Y H 61 60040-01	47 k	Klangf. Disk	A2
304	Y H 61 60042-01	47 k	Balans	A2
401	Y H 61 17701-01	470	Vilostyrning	A2
501	61 17960-01	4,7 k	Inst. bottensp.	D5
502	61 17705-01	2,2 k	APC-referens	D5
503	61 70019-01	100 k	Inställning FM	D5
504	61 70020-01	2x100 k	Inställning FM/AM	D4
704	61 82009-01	220	Regler	B2
801	61 17705-01	47 k	Inst. brasspörr	D6
802	61 17705-01	47 k	Inst. stereogenerat	D6
803	61 17961-01	10 k	Inst. 19 kHz stereo	D6

(IEK) Integrerade elektroniska kretsar Integrated circuits

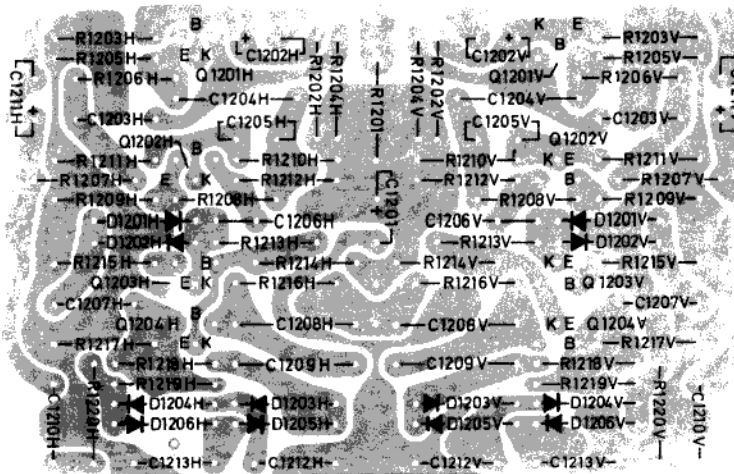
Nr No	Art nr Part No	Typ Type	Pos
701	64 50005-01	CA3085	B2
801	64 00010-01	S042P	D5
802	64 00011-01	CA3089	D6
803	64 10004-01	MC1310P	D6
901	64 00002-01	TCM440	D4

(F) Filter Suodotin

Nr No	Art nr Part No	Benämning Description	Pos
801	59 40031-01	MF-Filter	D5
802	63 90002-01	SFW 10,7 MHz	D6
803	59 40029-01	Detektorpole	D6
804	59 40008-01	Pilottonfilter	D6
805	59 40008-01	Pilottonfilter	D6
901	59 40034-01	Oscillatorpole	D4
902	59 40038-01	Antennepole	D4
903	59 40037-01	Detektorpole	D4
904	59 40035-01	MF-pole	D4
905	59 40036-01	AGC-detektorpole	D4
906	63 90000-01	SFD 455 keramiskt filter	D4

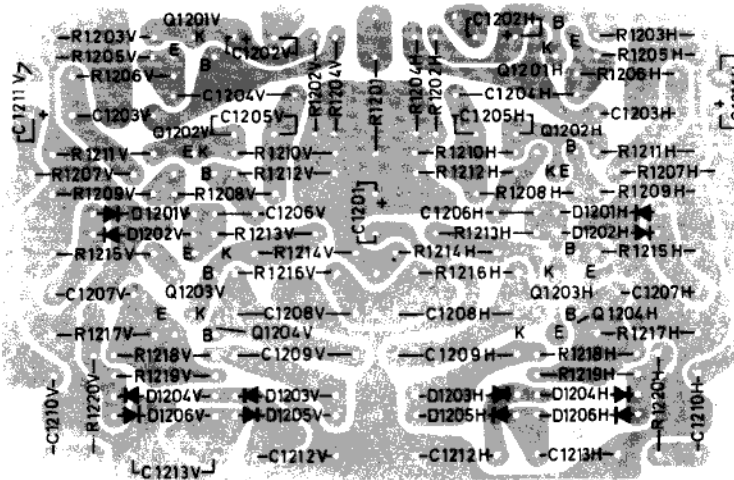
KRETSKORT DNL  
ARTIKEL NR 55 20078-01

PIIRIKORTTI DNL  
OSA NO 55 20078-01



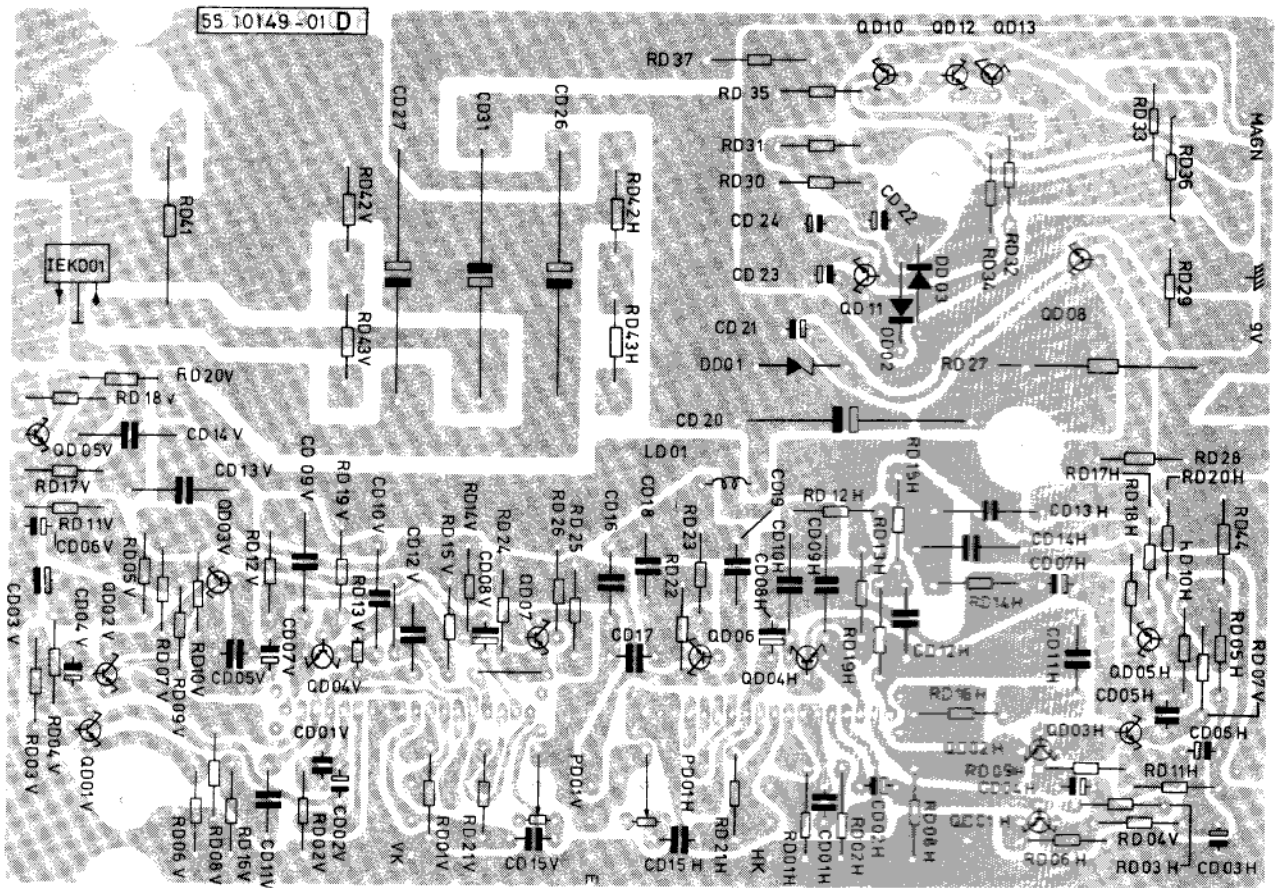
55 10078-01

FOLIESIDA  
FOLIOPUOLI

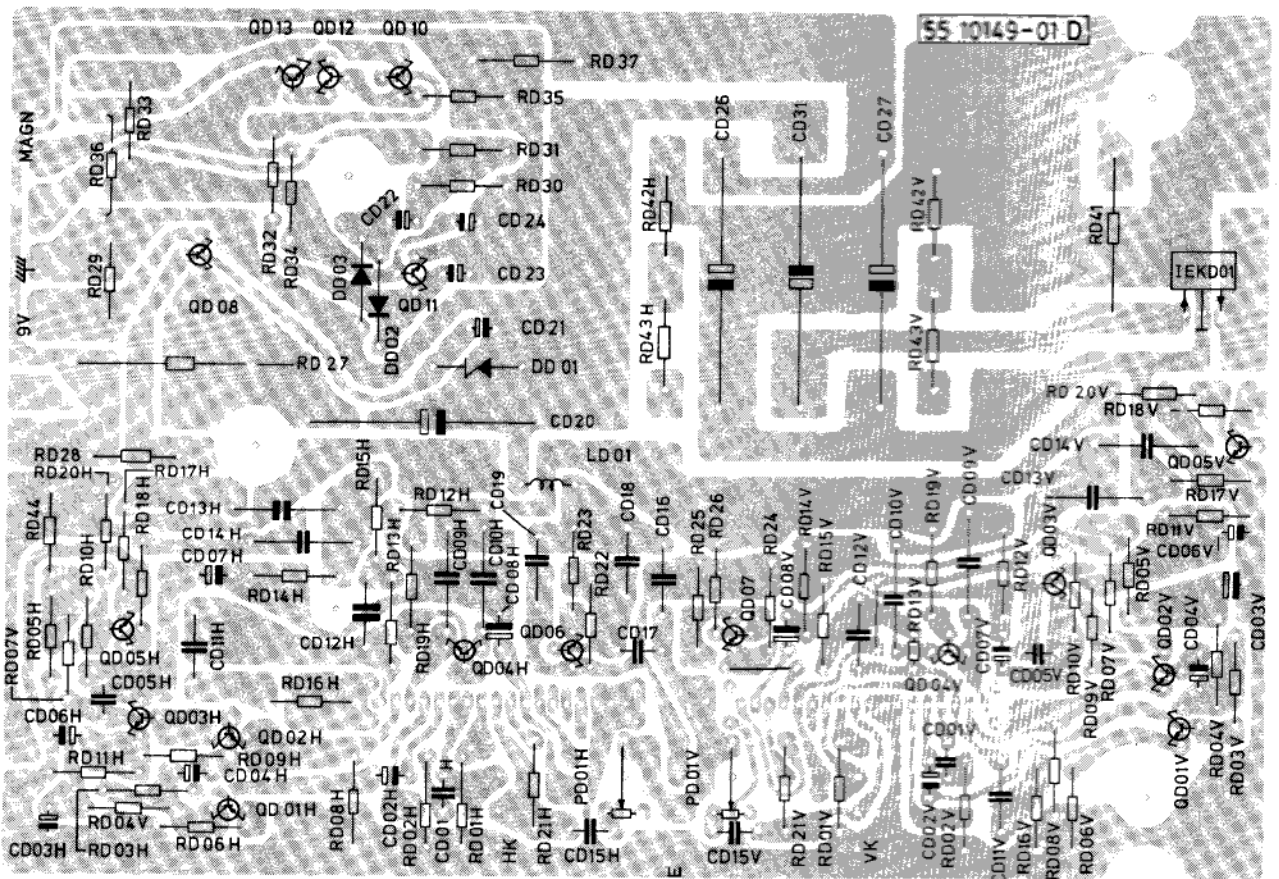


55 55 10078-01

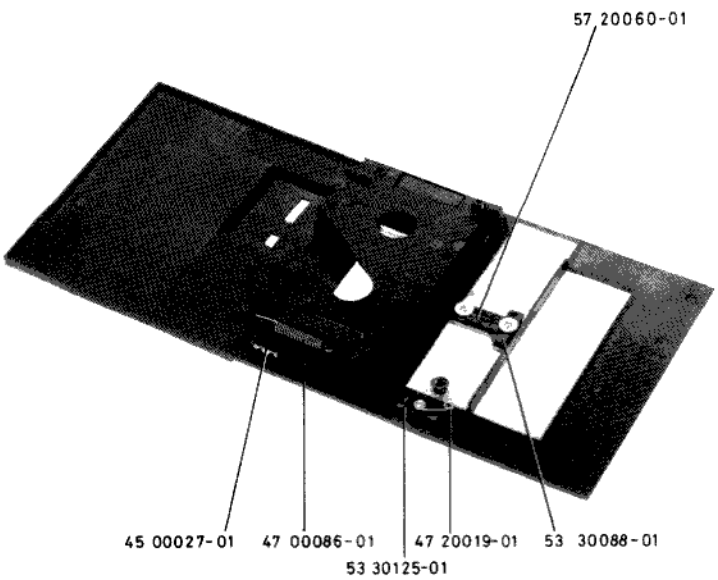
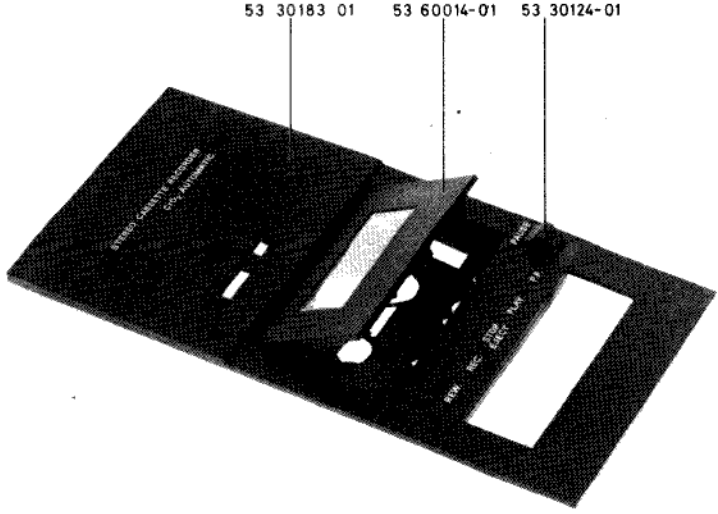
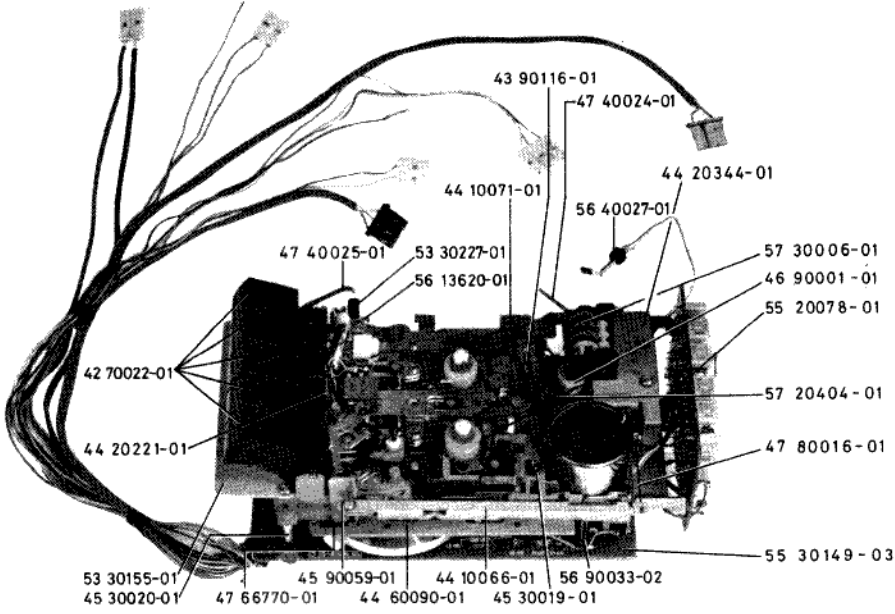
KOMPONENTSIDA  
KOMPONENTTIPUOLI



FOLIESIDA  
FOLIOPUOLI



KOMPONENTSIDA  
KOMPONENTTIPIUOLI



(R) Matstånd Resistors Widerstände Vastukset

Table with columns: Nr, Art nr, Värdet, Tol.%, Mat. Werkstoff, Bet. W, Pos. It lists various resistor types and values.

(C) Kondensatorer Capacitors Kondensatoren Kondensatorit

Table with columns: Nr, Art nr, Värdet, Tol.%, Mat. Werkstoff, Sp. V, Pos. It lists various capacitor types and values.

(Q) Transistorer Transistors Transistoren Transistorita

Table with columns: Nr, Art nr, Typ, Pos. It lists various transistor types and models.

(D) Dioder Diods Dioden Diodit

Table with columns: Nr, Art nr, Typ, Pos. It lists various diode types and models.

(IEK) Integrerade elektroniska kretsar Integrated circuits Integrierte elektrische Kreise Integroituja piirit

Table with columns: Nr, Art nr, Typ, Pos. It lists integrated circuit types and models.

(S) Omkopplare Switch Umschalter Ylihtin

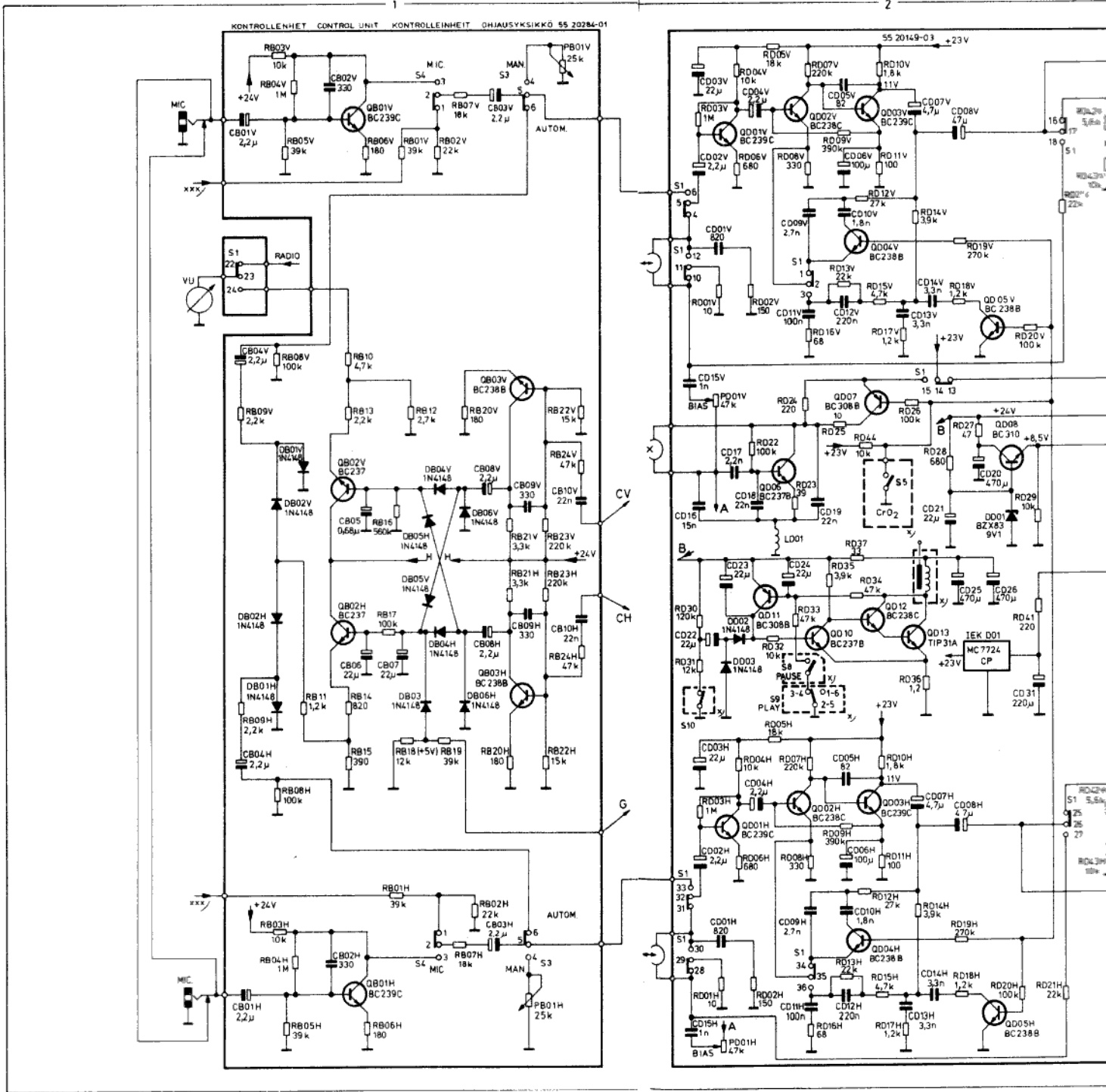
Table with columns: Nr, Art nr, Funktion, Pos. It lists various switch types and functions.

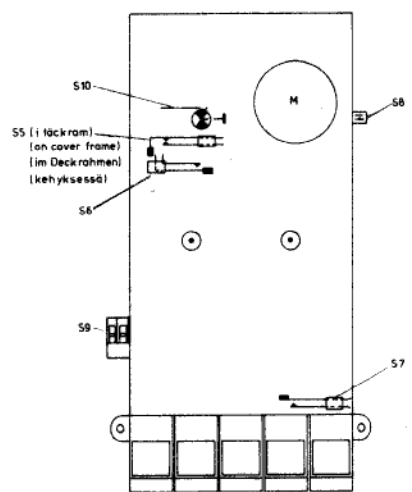
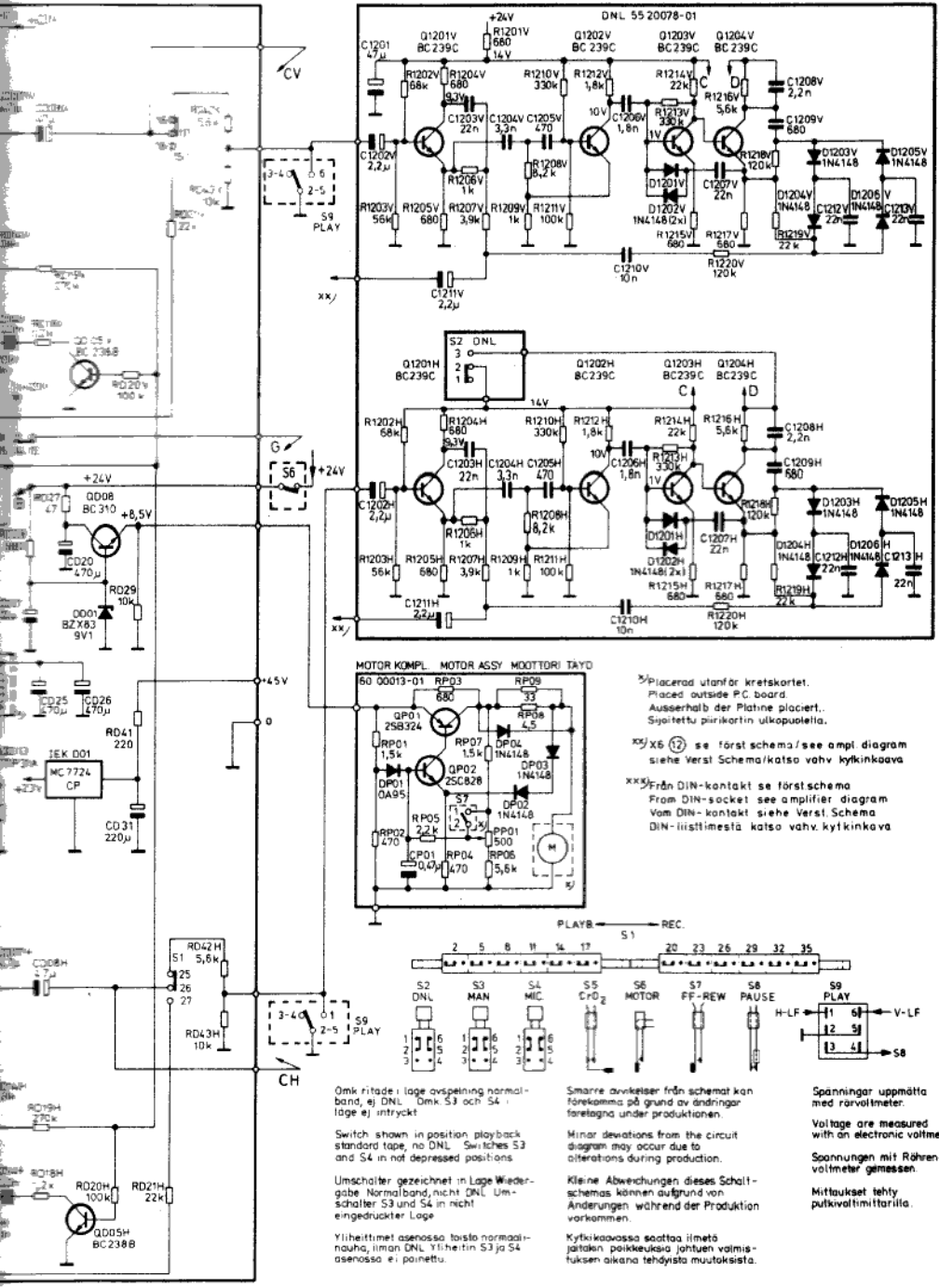
(P) Potentiometr Potentiometers Potentiometer Potentiometri

Table with columns: Nr, Art nr, Värdet, Funktion, Pos. It lists potentiometer types and functions.



# KOPPLINGSSCHEMA KASSETTDEL KYTKINKAAVA KASSETTI-OSA





Omk ritide: läge avspeling normalband, ej DNL. Omk S3 och S4 läge ej intryckt.

Switch shown in position playback standard tape, no DNL. Switches S3 and S4 in not depressed positions.

Umschalter gezeichnet in Lage Wiedergabe Normalband, nicht DNL. Umschalter S3 und S4 in nicht eingedrückter Lage.

Yliheittimet asennossa toista normaalinauha, ilman DNL. Yliheittin S3 ja S4 asennossa ei painettu.

Smärre avvikelser från schemat kan förekomma på grund av ändringar företagna under produktionen.

Minor deviations from the circuit diagram may occur due to alterations during production.

Kleine Abweichungen dieses Schaltschemas können aufgrund von Änderungen während der Produktion vorkommen.

Kytikikaavossa soittaa ilmetä jätään paikkeissa johtuen valmistuksen aikana tehdystä muutoksista.

Spänningar uppmätta med röhrvoltmeter.

Voltage are measured with an electronic voltmeter.

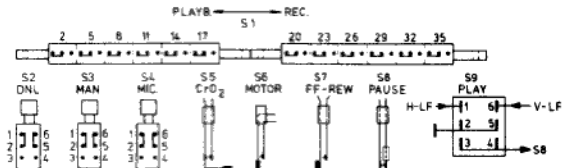
Spännungen mit Röhrevoltmeter gemessen.

Mittaukset tehty putkivoltmittarilla.

Placerad utanför kretskortet. Placed outside P.C. board. Ausserhalb der Platine placiert. Sijaitettu piirikortin ulkopuolella.

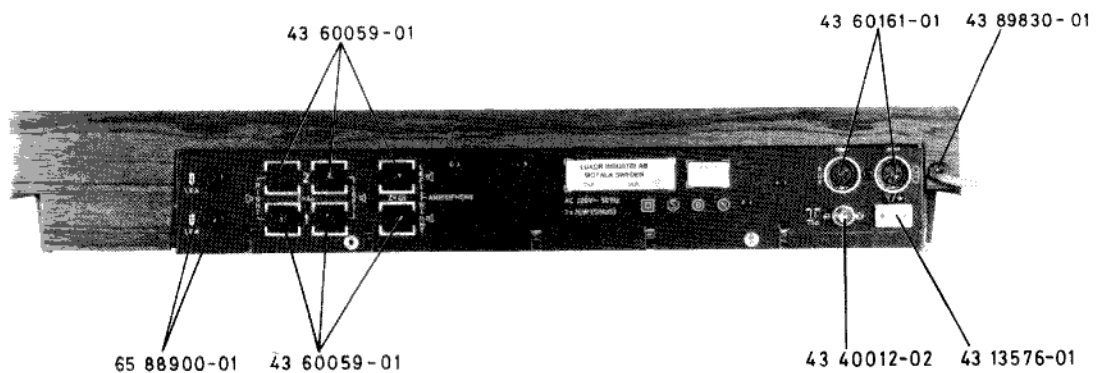
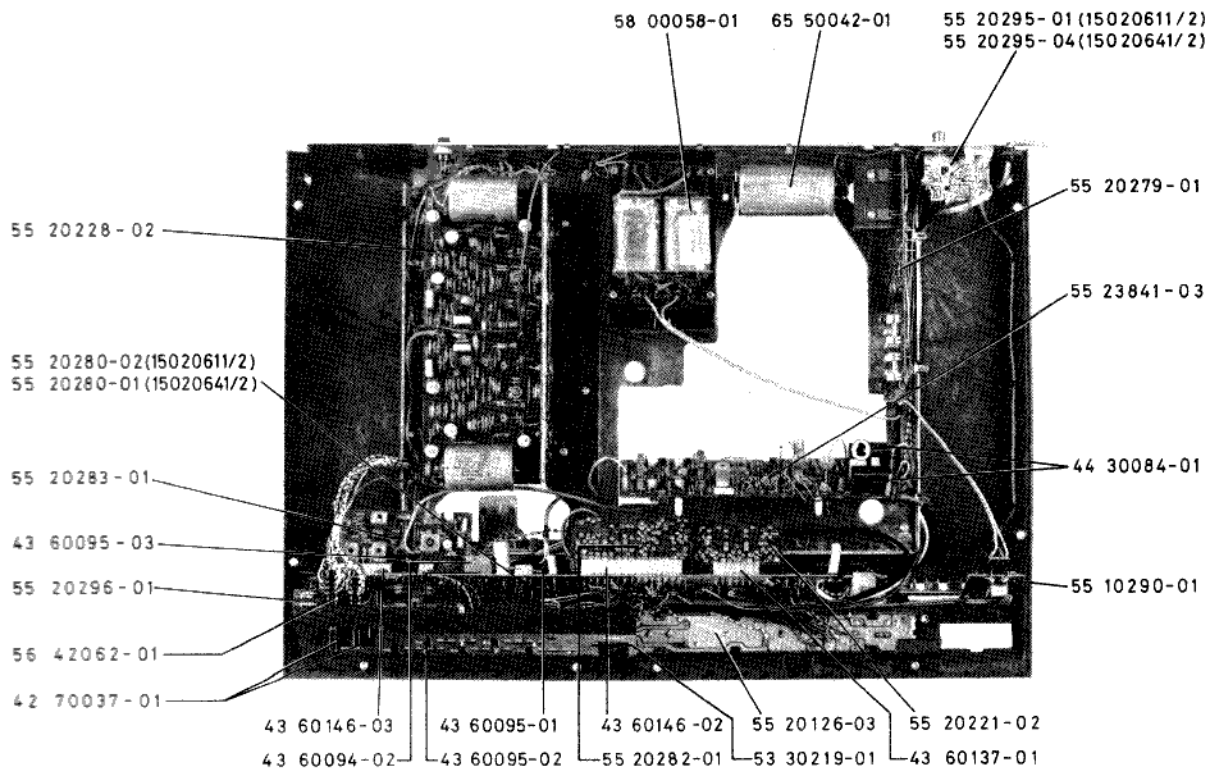
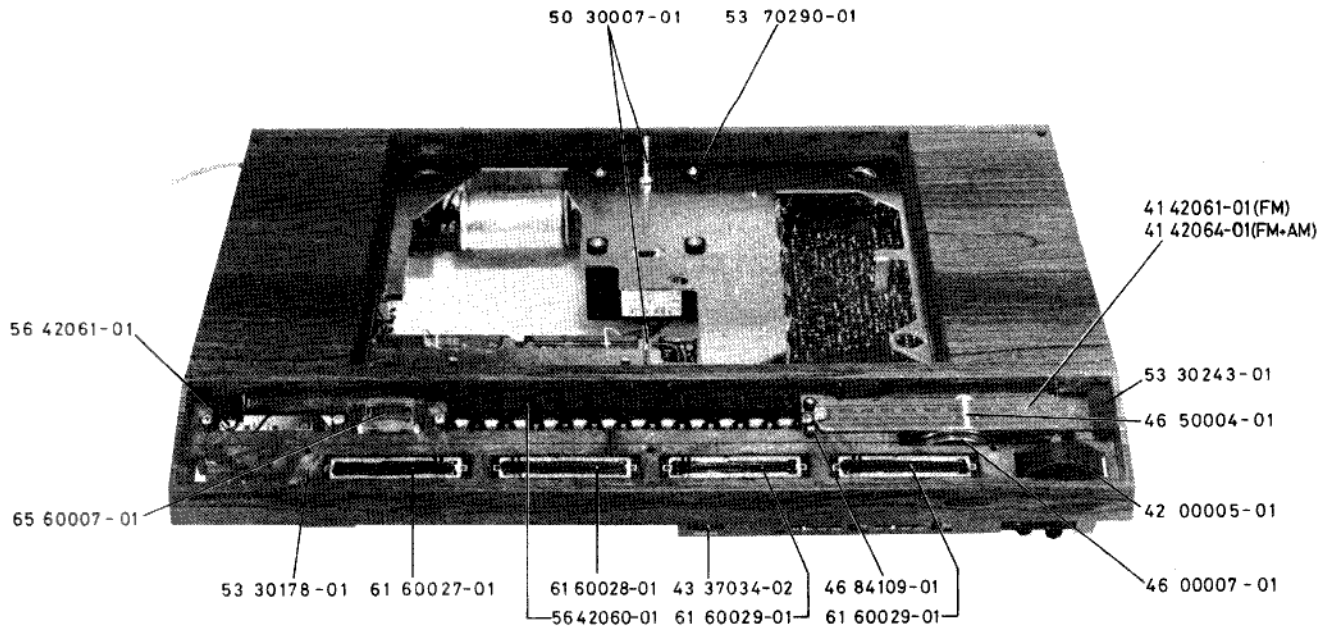
X6 se först schema/see ampliif diagram siehe Verst Schema/katso vahv kytkinkaava

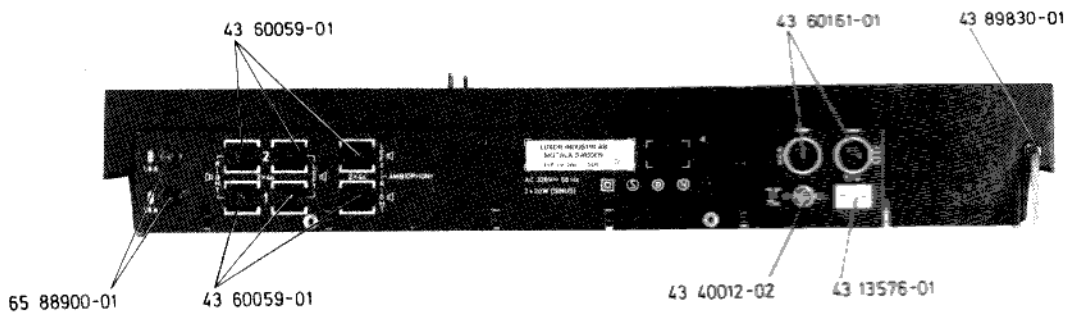
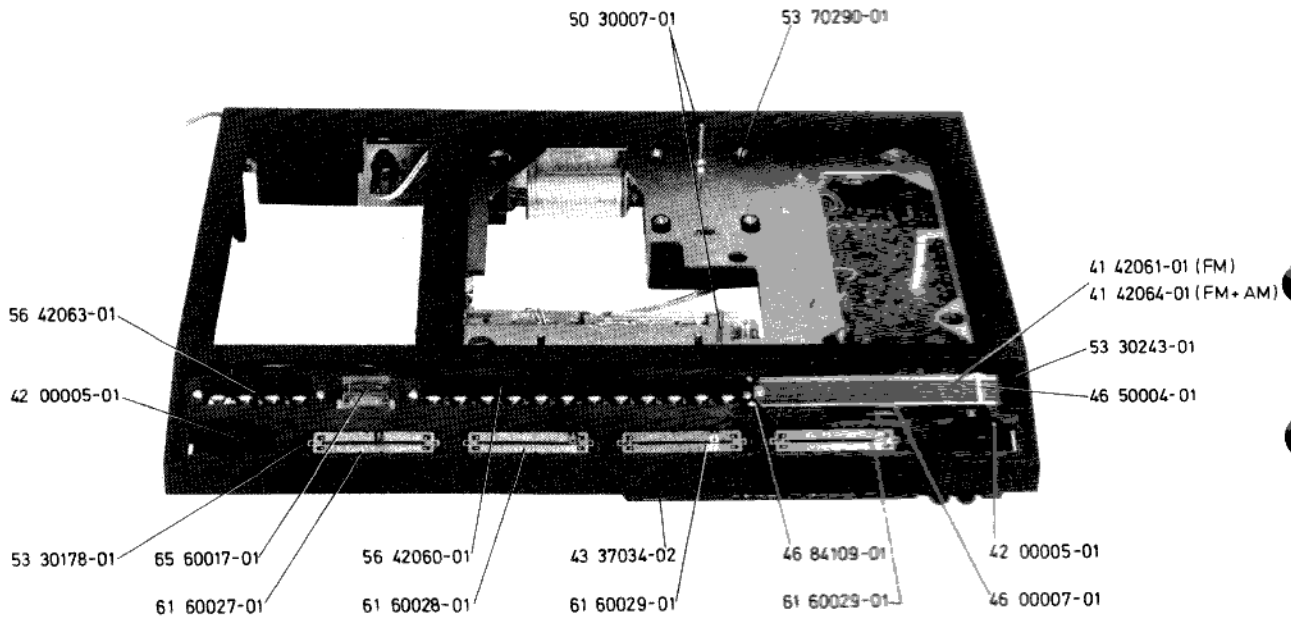
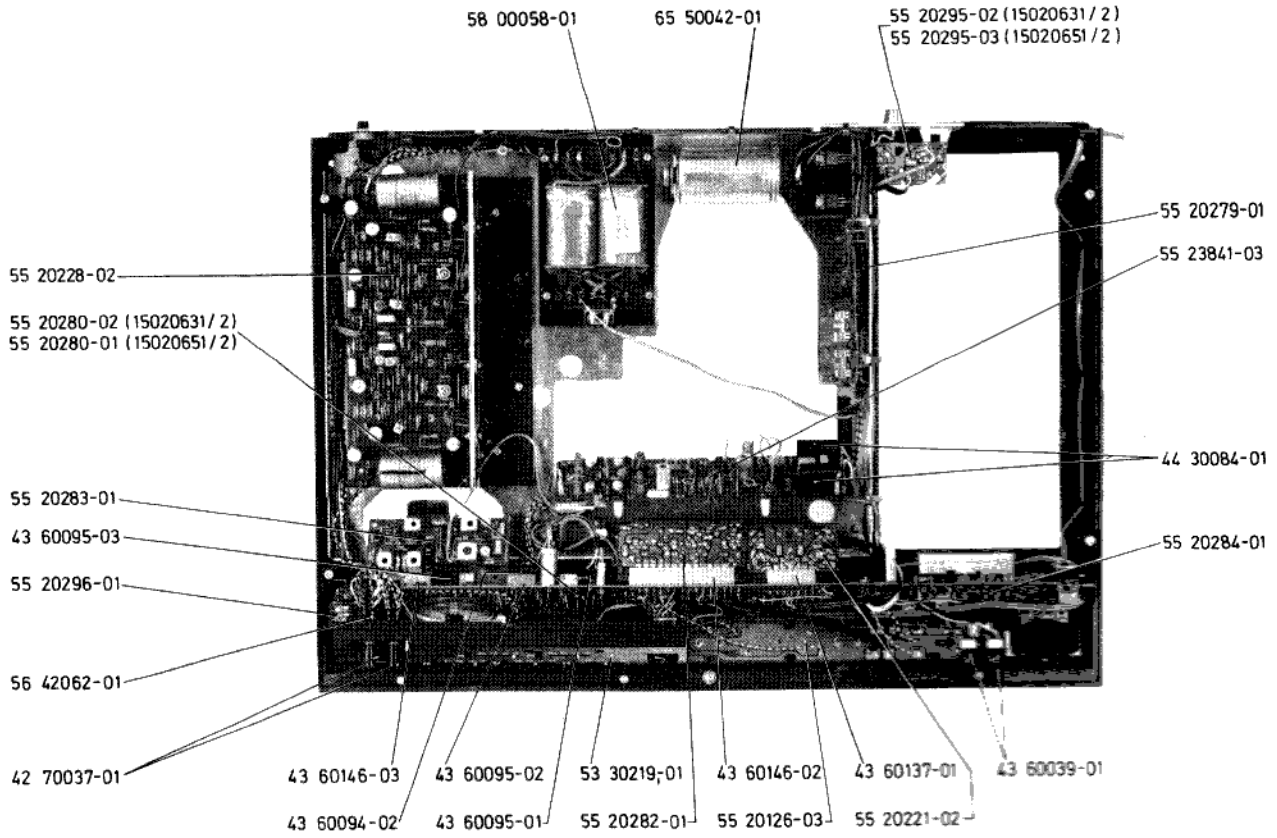
Från DIN-kontakt se först schema From DIN-socket see amplifier diagram Vom DIN-kontakt siehe Verst Schema DIN-liistimesta katso vahv. kytkinkaava



S10 AUT STOPP Rotationsomk. AUT. STOP Collector switch AUTOM. STOPP Rotationschalter AUTOM. PYSÄHDYS Pyörimisvaihtokytkin







## RESERVD ELSLISTA

## VARAOSALUETTELO

V. g. uppge alltid vid beställning:

Tilattaessa varaosia on aina mainittava:

Artikelnummer, benämning, typ och serie.

nimi, varaosan numero, tyyppi ja sarja.

ARTIKEL NR OSA NO.	BENÄMNING	NIMITYS
	<u>ARTIKLAR SOM INGÅR I SAMTLIGA MODELLER:</u>	<u>OSAT JOTKA SISÄLTÄVÄT KAIKISSA MALLEISSA:</u>
40 80066-01	Plastlock	Muovikansi
40 53561-01	Filterfront, högtalare	Huopaosa, kaijutin
40 89608-01	Pot	Jalka
40 92061-15	Emballage, kompl. (Luxor)	Pakkaus, varusteineen (Luxor)
40 92061-25	Emballage, kompl. (Skantic)	Pakkaus, varusteineen (Skantic)
42 00005-01	Ratt	Nuppi
42 90005-01	Knapp, skjutpot.	Nuppi, työntöpö.
43 20000-01	FM-antenn	ULA-antenni
43 37034-02	Kontakt, hörtelefon	Kosketin, kuuloke
43 40012-02	Kontakt, FM-antenn	Kosketin, ULA-antenni
43 60059-01	Kontakt, högtalare	Kosketin, kaijutin
43 60075-01	Kontakt, 7-pol.	Kosketin, 7-nap.
43 60095-01	Kontakt, 3-pol.	Kosketin, 3-nap.
43 60095-02	Kontakt, 3-pol.	Kosketin, 3-nap.
43 60137-01	Kontaktus, 7-pol.	Kosketinpesä, 7-nap.
43 60146-02	Kontaktus, 13-pol.	Kosketinpesä, 13-nap.
43 60161-01	DIN-kontakt	DIN-kosketin
43 89630-01	Låsning, nätsladd	Lukitus, verkkojohto
43 90047-01	Förväxlingskydd (kontakt)	Ohjauslevy, kosketin
44 20350-01	Avskärmning	Suojus
44 30084-01	Skärmkäpa (pilotton-filter)	Suojakotelo (piloottitaaajuuden suojaatin)
45 00030-01	Drivaxel	Vetoakseli
46 00007-01	Linhjul (skala)	Vetopyörä (asteikko)
46 40009-01	Skallina, kompl.	Asteikkonaru, varust.
46 50002-01	Skalindex	Asteikko-osoitin
46 84109-01	Linrulle	Vetotela
49 60016-01	Låsbricka AZ 5,3	Lukkolaikka AZ 5,3
50 10812-01	Skruv SKSS 3,5x5	Kierre SKSS 3,5x5
50 30008-01	Fästskruv (gramm.)	Kiinnityskierre (gram.)
50 70005-01	Nylonmutter	Nyloonimutteri
53 00019-01	Bromsled (lock)	Jarruvipu (kansi)
53 00020-01	Bromsbricka (lock)	Jarrulaikka (kansi)
53 30178-01	Monteringspanel (plast)	Asennuspaneeli (muovi)
53 30187-01	Skalfönster	Asteikkoikkuna
53 30211-01	Hållare (gramm.ansl.)	Pidin (gram.kosk.)
53 30189-01	Botten	Pohja
53 30219-01	Plasthållare, tryckt, förinställning	Muovipidin, pain.
53 30243-01	Ljusavskärmning	Valosuoja
53 70290-01	Genomföring	Läpivienti
54 30002-01	Nit KN 3x10 (linrulle)	Niitti KN 3x10 (vetotela)
55 20126-03	Kretskort, potentiometer	Piirikortti, pot.
55 20221-03	Kretskort, RIAA-modul	Piirikortti, RIAA-mod.
55 20228-02	Kretskort, slutförstärkare	Piirikortti, pätevähv.
55 20279-01	Kretskort, nätbel	Piirikortti, verkko-osa
55 20282-01	Kretskort, tonkontroll	Piirikortti, äänensävy
55 20285-01	Kretskort, förinställning	Piirikortti, etu
55 20286-01	Kretskort, belysning	Piirikortti, valaistus
55 20296-01	Kretskort, högtalaromkoppl.	Piirikortti, kaijutinvaih.
55 23841-03	Kretskort, FM-del	Piirikortti, ULA-osa
56 42060-01	Omkopplare, programval	Vaihtokytkin, ohjelmaval.
56 42062-01	Omkopplare, högtalare	Vaihtokytkin, kaijutin

ARTIKEL NR OSA NO.	BENÄMNING	NIMITYS
57 99361-02	<u>Skivspelare (se även Serviceanvisning BG2D-1)</u>	<u>Levysoitin (katso myös huolto-ohjetta BG2D-1)</u>
42 90316-01	Låsmutter	Lukkometteri
49 71134-01	Spärryttare	Lukkolaikka
53 43158-01	Gummibussning	Kumiholkki
47 10029-01	Upphångningsfjäder	Kiinnititysjoussi
50 10016-07	Dekorskruv	Koristeruuvi
53 30194-01	Upphångningshylsa	Kiinnityshylssy
53 60011-01	Dämpbussning	Vaimennusholkki
57 60005-01	Nål	Neula
57 60006-01	Nålmikrofon, kompl. med nål, Excel ES-70F	Äänirasia, varust. sekä neula, Excel ES-70F
57 70243-01	Skivtallrik	Levylautanen
58 00058-01	Nättransformator TN-178	Verkkomuuntaja TN-178
63 40071-04	Lyediod	Valodiodi
65 30021-01	Lampa 12-15 V, 30 mA	Lamppu 12-15 V, 30 mA
65 40004-01	Lamphållare	Lampunpidin
65 88900-01	Säkringshållare	Varokepidin
14035611/2	Högtalare, kompl. (se Serviceanvisning R2F-15)	Kaijutin varust. (katso huolto-ohjetta R2F-15)
	<u>TILLKOMMER I 15020611/2</u>	<u>LISÄKSI LAITTEISSA 15020611/2</u>
40 02061-01	Plastlåda, teak	Muovilaatikko, teak
40 02061-02	Plastlåda, jak.	Muovilaatikko, jak.
40 02061-03	Plastlåda, valnöt	Muovilaatikko, pähkinä
40 02061-05	Plastlåda, svart	Muovilaatikko, musta
40 02061-09	Plastlåda, vit	Muovilaatikko, valk.
41 02061-10	Manöverskylt, Luxor	Etulevy, Luxor
41 02061-20	Manöverskylt, Skantic	Etulevy, Skantic
41 42061-01	Stationskala FM	Asemaasteikko, ULA
55 10290-01	Kretskort, nätströmställare	Piirikortti, verkkokatk.
55 20280-02	Kretskort, moderdel	Piirikortti, pääkortti
55 20295-01	Kretskort, ingångsdel	Piirikortti, sisäntulo
56 42061-01	Nätströmställare	Verkkokatkaisija
65 60007-01	Visarinstrument	Mittari
66 72061-10	Bruksanvisning, Luxor	Käyttö-ohje, Luxor
66 72061-20	Bruksanvisning, Skantic	Käyttö-ohje, Skantic
	<u>TILLKOMMER I 15020641/2</u>	<u>LISÄKSI LAITTEISSA 15020641/2</u>
40 02061-01	Plastlåda, teak	Muovilaatikko, teak
40 02061-02	Plastlåda, jak.	Muovilaatikko, jak.
40 02061-03	Plastlåda, valnöt	Muovilaatikko, pähkinä
40 02061-05	Plastlåda, svart	Muovilaatikko, musta
40 02061-09	Plastlåda, vit	Muovilaatikko, valk.
41 02064-10	Manöverskylt, Luxor	Etulevy, Luxor
41 02064-20	Manöverskylt, Skantic	Etulevy, Skantic
41 42064-01	Stationskala FM-AM	Asemaasteikko, ULA-AM
43 15576-01	Antenngång AM	Antennikosk. AM
43 20001-01	AM-antenn	AM-antenni
43 60095-03	Kontakt, 3-pol.	Kosketin, 3-nap.
43 60146-03	Kontakthus, 6-pol.	Kosketinpidin, 6-nap.
55 10290-01	Kretskort, nätströmställare	Piirikortti, verkkokatk.
55 20280-01	Kretskort, moderdel	Piirikortti, pääkortti
55 20283-01	Kretskort, AM-modul	Piirikortti, AM-moduli
55 20295-04	Kretskort, ingångsdel	Piirikortti, sisäntulo

ARTIKEL NR OSA NO.	BENÄMNING	NIMITYS
56 42061-01	Nätströmställare	Verkkokatkaisija
65 60007-01	Visarinstrument	Mittari
66 72061-10	Bruksanvisning, Luxor	Käyttö-ohje, Luxor
66 72061-20	Bruksanvisning, Skantic	Käyttö-ohje, Skantic
	<u>TILKKOMMER I 15020631/2</u>	<u>LISÄKSI LAITTEISSA 15020631/2</u>
40 02065-01	Plastlåda, teak	Muovilaatikko, teak
40 02065-02	Plastlåda, jak.	Muovilaatikko, jak.
40 02065-03	Plastlåda, valnöt	Muovilaatikko, pähkinä
40 02065-05	Plastlåda, svart	Muovilaatikko, musta
40 02065-09	Plastlåda, vit	Muovilaatikko, valk.
41 02063-10	Manöverskylt, Luxor	Etulevy, Luxor
41 02063-20	Manöverskylt, Skantic	Etulevy, Skantic
41 42061-01	Stationskala FM	Asemaasteikko, ULA
43 60039-01	Jackuttag, mikrofon	Pistotulppa, mikr.
55 20280-02	Kretskort, moderdel	Piirikortti, pääkortti
55 20284-01	Kretskort, kontrollenhet	Piirikortti, säädinyksykkö
55 20295-02	Kretskort, ingångsdel	Piirikortti, sisäntulo
65 60017-01	Visarinstrument	Mittari
66 72065-10	Bruksanvisning, Luxor	Käyttö-ohje, Luxor
66 72065-20	Bruksanvisning, Skantic	Käyttö-ohje, Skantic
	Kassettdel, se nedan	Kasettiosa, katso allaoleva
	<u>TILKKOMMER I 15020651/2</u>	<u>LISÄKSI LAITTEISSA 15020641/2</u>
40 02065-01	Plastlåda, teak	Muovilaatikko, teak
40 02065-02	Plastlåda, jak.	Muovilaatikko, jak.
40 02065-03	Plastlåda, valnöt	Muovilaatikko, pähkinä
40 02065-05	Plastlåda, svart	Muovilaatikko, musta
40 02065-09	Plastlåda, vit	Muovilaatikko, valk.
41 02065-10	Manöverskylt, Luxor	Etulevy, Luxor
41 02065-20	Manöverskylt, Skantic	Etulevy, Skantic
41 42064-01	Stationskala FM + AM	Asemaasteikko, ULA + AM
43 13576-01	Antenningång AM	Antennikosk. AM
43 20001-01	AM-antenn	AM-antenni
43 60039-01	Jackuttag, mikrofon	Pistotulppa, mikr.
43 60095-03	Kontakt, 3-pol.	Kosketin, 3-nap.
43 60146-03	Kontaktus, 6-pol.	Kosketinpidin, 6-nap.
55 20280-01	Kretskort, moderdel	Piirikortti, pääkortti
55 20283-01	Kretskort, AM-modul	Piirikortti, AM-moduli
55 20284-01	Kretskort, kontrollenhet	Piirikortti, säädinyksykkö
55 20295-03	Kretskort, ingångsdel	Piirikortti, sisäntulo
65 60017-01	Visarinstrument	Mittari
66 72065-10	Bruksanvisning, Luxor	Käyttö-ohje, Luxor
66 72065-20	Bruksanvisning, Skantic	Käyttö-ohje, Skantic
	Kassettdel, se nedan	Kasettiosa, katso allaoleva
57 41008-01	<u>Kassettdel, kompl. (i 15020631/2 och 15020651/2). Se även Serviceanvisning BG1D-22</u>	<u>Kasettiosa, varusteineen (15020631/2 ja 15020651/2). Katso myös huolto-ohjetta BG1D-22</u>
42 70022-01	Tangent	Tangentti
43 70755-01	Kabelstam 8	Kaapelirunko 8
43 70758-01	Kabelstam 11	Kaapelirunko 11
44 10066-01	Hävarm	Vipu
44 10071-01	Distansplåt	Välipelti
44 10088-01	Styrplåt	Ohjauspelti

ARTIKEL NR OSA NO,	BENÄMNING	NIMITYS
44 20221-01	Hake	Haka
44 20343-01	Stödvinkel	Tukikulma
44 20344-01	Monteringsplåt	Asennuspeltti
44 60090-01	Fästplåt, nitad	Kiinnityspeltti, niit.
45 00027-01	Gångjärnsprint	Saranasokka
45 30019-01	Distanshylsa, 6-kant	Välihylssy, 6-kulm.
45 30020-01	Distanshylsa, rund	Välihylssy, pyör.
45 90059-01	Excenter	Epäkesko
45 90066-01	Stödben, undre	Tukijalka, alempi
47 00086-01	Dragfjäder	Vetojousi
47 20019-01	Lägesfjäder	Asentojousi
47 40007-01	Medbringarfjäder	Kitkajousi
47 40024-01	Tryckfjäder, kassettlucka	Painojousi, luukku
47 40025-01	Jordfjäder	Maattojousi
47 66770-01	Fjäder, momentstopp	Jousi, välipys.
47 80016-01	Länk, dragmagnet	Lenkki, vetomagn.
53 30088-01	Regel	Lukko
53 30124-01	Pausknapp	Taukonuppi
53 30125-01	Underdel, pausknapp	Alaosa, taukonuppi
53 30155-01	Insynnskydd	Suojus
53 30183-01	Täckram	Peitekehys
53 30227-01	Manöverarm	Ohjausvarsi
53 60014-01	Kassettlucka, kompl.	Kasettiluukku, varusteineen
54 13035-01	Rörnit	Putkiniitti
55 20078-01	Kretskort, DNL	Piirikortti, DNL
55 20149-03	Kretskort, kassettdel	Piirikortti, kasetti-osa
56 13620-01	Mikrobrytare (S9)	Mikrokatkaisija (S9)
56 40027-01	Brytare CrO <sub>2</sub> (S5)	Katkaisija CrO <sub>2</sub> (S5)
56 90033-02	Brytare, momentstopp (S8)	Katkaisija, välitauko (S8)
56 90034-01	Brytare, PF - Rew. (S7)	Katkaisija, PF - Rew. (S7)
57 20060-01	Fjäder, regel	Jousi, lukko
57 20230-01	Omkopplare, aut.stopp (S10)	Vaihtokytkin, aut. pysähdys (S10)
57 40026-01	Kassettdäck	Kasettikoneisto
49 11236-01	Gummibricka 5x15x5	Kumilaikka 5x15x5
57 30006-01	Räkneverk	Laskuri
46 90001-01	Kollektor	Kollektori
57 20172-01	Dragmagnet	Vetomagneetti
57 20404-01	Drivrem	Vetohihna
43 90116-01	Kontakt, kompl. (S6)	Kosketin, täyd. (S6)
56 30015-01	Omkopplare (S1)	Vaihtokytkin (S1)
56 42063-01	Omkopplare (S2)	Vaihtokytkin (S2)
56 42063-01	Omkopplare (S3)	Vaihtokytkin (S3)
56 42063-01	Omkopplare (S4)	Vaihtokytkin (S4)