

LUXOR

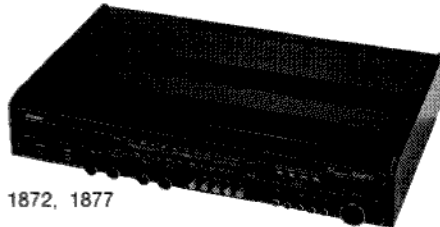
SERVICEANVISNING HUOLTOOHJE

SKANTIC

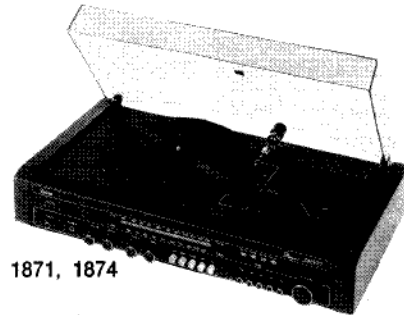
15018711 DIRIGENT 36000
15018721 DIRIGENT 36100
15018731 DIRIGENT 36200
15018741/8 DIRIGENT 36300
15018751/8 DIRIGENT 36400
15018761 DIRIGENT 36500
15018771 DIRIGENT 36600
15018781 DIRIGENT 36700

Serie 1
Sarja 1

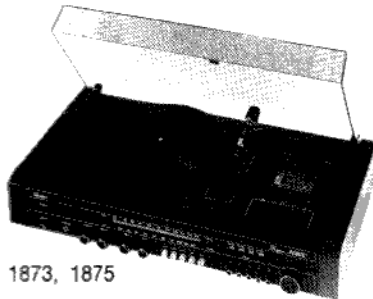
15018712 HARMONI 36000
15018722 HARMONI 36100
15018732 HARMONI 36200
15018752/9 HARMONI 36400
15018772 HARMONI 36600



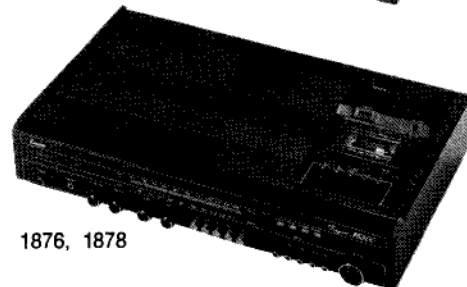
1872, 1877



1871, 1874



1873, 1875



1876, 1878

Nov. 1977

TEKNISKA DATA FM-DELEN

ULA-OSAN TEKNISET TIEDOT

Frekvensområde
Taajuusalue
Känslighet vid 26 dB sign./brus
Herkkyyks 26 dB:n sig./kohinasuhteella
Begränsning
Rajoitus
AM-undertryckning
AM-vaimennus
Störavstånd
Häiriöväli
Distorsion vid 1000 Hz och
ett frekvenssving av 40 kHz
Särö taajuudella 1000 Hz ja
taajuudenheilunnalla 40 kHz
Frekvensomfång vid + 3,0 dB
Taajuusalue arvolla + 3,0 dB
Kanalseparation (dekoder)
Erotus (dekooderi)
Pilottonsdämpning vid 19 kHz och
38 kHz
Piloottitaajuuden vaimennus 19 kHz ja
38 kHz

87 - 108 MHz

2 μ V/75 Ω

2 μ V

40 dB

60 dB

0,8 % (DIN)

20 - 15.000 Hz

30 dB

27 dB

Frekvensområde AM
Taajuusalue AM

520 - 1620 kHz (15018741/8,
15018751/2/8/9, 15018771/2, 15018781)

R2E-18

TEKNISKA DATA FÖRSTÄRKARDELEN	VAHVISTINOSAN TEKNISSET TIEDOT
Driftspänning Käyttöjännite	220 V, 50 Hz
Frekvensområde Taajuusalue	40 - 20.000 Hz \pm 1,5 dB
Effektbandbredd vid 4 ohm Tehokaistalevyys 4 ohmilla	20 - 40.000 Hz (1% distorsion) (1% särö)
Distorsion 1000 Hz - 2 x 18 W	0,3 %
Särö 1000 Hz - 2 x 6 W	0,3 %
1000 Hz - 2 x 50 mW	0,3 %
Störavstånd band Häiriötäisyys nauha	60 dB
Störavstånd nälmikrofon Häiriötäisyys äänirasia	59 dB
Utgångseffekt Lähtöteho	2 x 18 W (sinus)
Musikeffekt vid 1000 Hz och 4 ohm Musiiikkiteho/1000 Hz ja 4 ohmia	2 x 35 W
Kanalseparation (1000 Hz) Kanavaerotus	40 dB
Ingång band Nauhurin tuloliitântä	180 mV/120 k
Utgång högtalare Kaiuttimien lähtöliitännät	min 4 Ω vähintään 4 Ω
Utgång hörtelefon Kuulokkeen lähtöliitântä	min 8 Ω vähintään 8 Ω
Utgång bandspelare Nauhurin lähtöliitântä	38 mV/39 k

15018731/2	15018751/2/8/9	15018761	15018781
TEKNISKA DATA KASSETTDELEN	KASSETTIOSA TEKNISSET TIEDOT		
Frekvensområde Taajuusalue	LH Super 40 - 10.000 Hz CrO ₂ 40 - 12.500 Hz		
Distorsion vid 1000 Hz Särö 1000 Hz:llä	1,0 %		
Störavstånd Häiriötäisyys	LH Super 60 dB CrO ₂ 56 dB		
Överhörning mellan höger och vänster kanal Oikean ja vasemman kanavan välinen ylikuuluminen	20 dB		
Raderdämpning vid 1000 Hz Vaimennus äänityksen pyhinnässä 1000 Hz:llä	55 dB		
Svajning Huojunta	\pm 0,25 % (DIN)		
Bandhastighet Nauhanopeus	4,75 cm/s		
Hastighetsavvikelse Nopeuspoikkeama	\pm 1,5 %		
Snabbspolningshastighet Pikakelausnopeus	90 s (C-60)		

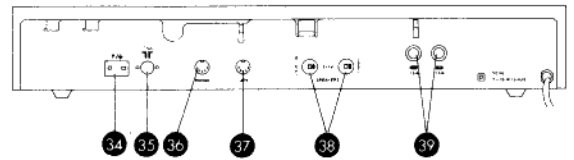
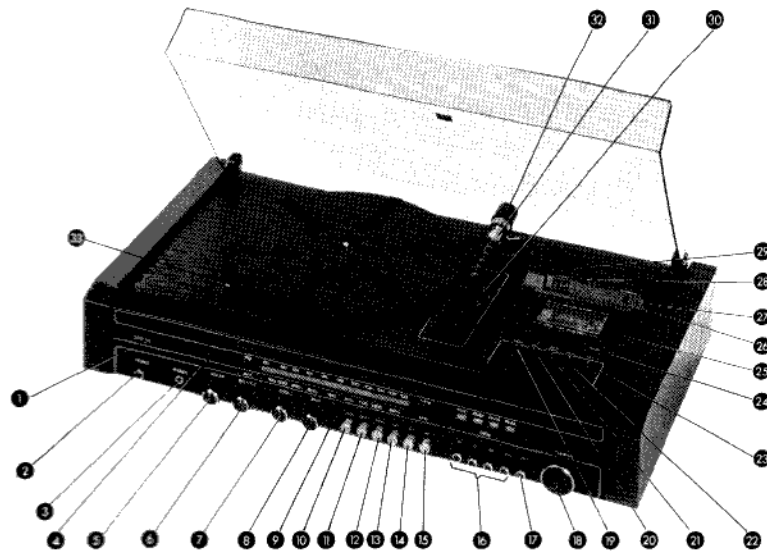
SKIVSPELARE 13 39375-01
LEVYSOITTIMEN

SE SERVICEANVISNING BG2D-2
KS. HUOLTO-OHJE

HÖGTALARE 140 30711/2
KAIUTIN

SE SERVICEANVISNING R2F-16
KS. HUOLTO-OHJE

FUNKTIONER M M SÄÄTIMET JNE.



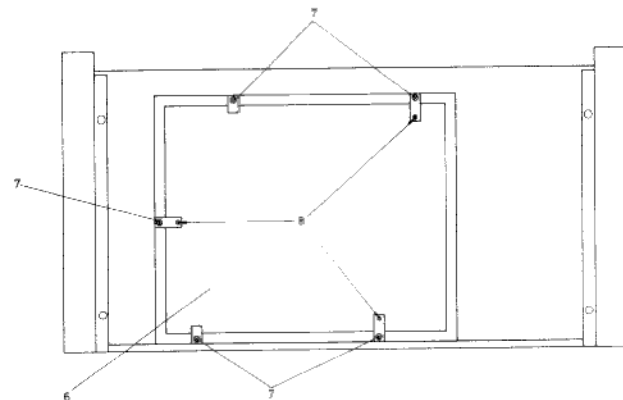
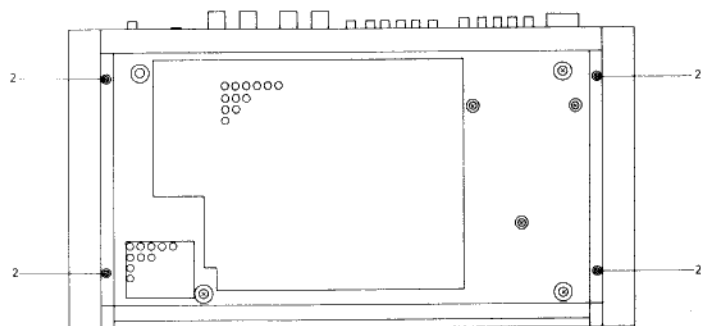
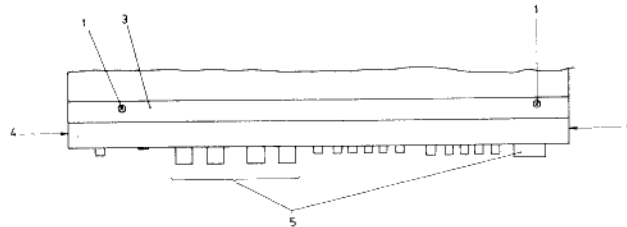
- | | | | |
|--|---|---|---|
| (1) Ljusindikator för strömställare
Virtakytikimen valoilmaisin | (20) Inspelning
Nauhoitus | } | |
| (2) Strömställare
Virtakytikin | (21) Stopp/kassett upp
Pysäytys/Kasetti ylös | | |
| (3) Utgång hörtelefon
Kuulokkeen liitäntä | (22) Avspelning
Toisto | | |
| (4) Ljusindikator för FM stereo
UL:n stereovastaanoton valoilmaisin | (23) Snabb framspolning
Pikakelaus eteenpäin | | |
| (5) Volymkontroll
Äänvoimakkuussäädin | (24) Pausknapp
Taukonäppäin | | } |
| (6) Balanskontroll
Balanssisäädin | (25) Kassettlock
Kasettikansi | | |
| (7) Diskanttkontroll
Diskanttisäädin | (26) Räkneverk
Nauhalaskin | | } |
| (8) Basskontroll
Bassosäädin | (27) Ljusindikator för inspelning
Nauhoituksen valoilmaisin | | |
| (9) Frekvensskala
Taajuussasteikko | (28) Nollställningsknapp för räkneverk
Laskijan nollausnäppäin | | |
| (10) Loudness-omkopplare (för diskant-
o basbajning).
Loudness näppäin (diskantin ja basson
lisäämiseksi) | (29) Ingång mikrofon
Tuloliitäntä mikrofoniille | | } |
| (11) Mono/stereoomkopplare
Mono/stereo näppäin | (30) Spak, tonarmslyft
Nostovipu, äänivarsi | | |
| (12) Omkopplare för skivspelare
Näppäin levysoittimelle | (31) Skjutvikt
Liukupaino | (1501871, 1501873,
1501874, 1501875) | |
| (13) Omkopplare för bandspelare
Näppäin nauhurille | (32) Motvikt
Vastapaino | } | |
| (14) Omkopplare för FM
Näppäin ULA:lle | (33) Hastighetsomkopplare
Nopeussäädin | | |
| (15) Omkopplare för AM
Näppäin AM:lle | (34) Antenningång AM
Antenniliitäntä AM | } | |
| (16) Snabbväljare för 4 FM-program
Pikavalitsija 4 ULA-asetalle | (35) Antenningång FM
Antenniliitäntä ULA | | (1501874, 1501875,
1501877, 1501878) |
| (17) Omkopplare för manuell FM-inställning
ULA:n käsiasäätö näppäin | (36) Ingång gramofon
Tuloliitäntä levysoitin | } | |
| (18) Stationsrett
Asemien viritys | (37) Ingång/utgång bandspelare
Tulo-/lähtöliitäntä nauhurille | | |
| (19) Backspolning
Takaaisinkelaus | (38) Utgångar för högtalare
Kaiuttimien lähtöliitännät | | |
| | (39) Säkringar
Varokkeet | | |

Modellerna 1501871 och 1501874 har dessutom en lampa, med strömställare, för belysning av skivspelaren.
Malleissa 1501871 ja 1501874 on sitäpaitsi lamppu sekä katkaisija, levysoittimen valaistusta varten.

FRIGÖRANDE AV CHASSIET

i 15018711/2, 15018721/2, 15018741/8,
15018771/2

1. Tag bort skivtallriken (gäller 15018711/2 och 15018741/8).
2. Tag bort de fyra skruvarna (2).
Tag bort lådan, genom att skjuta denna bakåt, och lossa - i tillämpliga fall - anslutningarna till skivspelaren.
3. Borttagande av manöverskylten (3):
Tag bort rattarna (5), de två skruvarna (1) och de två plasthållarna (4) vid manöverskyltens ändar.
4. Borttagande av skivspelaren (6) (gäller 15018711/2 och 15018741/8):
Tag bort skruvarna (7), som håller fästjärnen. Lyft ur skivspelaren.
Skivspelarens läge i höjddled justeras (med pålagd skivtallrik) med skruvarna (8), så att skivspelarens ovansida ej ligger an mot lådans undersida.



KOTELON IRROITTAMINEN

15018711/2, 15018721/2, 15018741/8,
15018771/2

1. Poista levylautanen (mallit 15018711/2 ja 15018741/8).
2. Poistaneljä ruuvia (2). Poista kotelo työntämällä sitä taaksepäin ja irroita - tarpeen mukaan - levysoittimen liittimet.
3. Manöverlistan (3) poisto:
Poista säätimet (5), molemmat ruuvit (1) sekä muovipidikkeet (4) listan molemmista päistä.
4. Levysoittimen (6) poisto (mallit 15018711/2 ja 15018741/8):
Poista kiinnitysrautojen ruuvit (7).
Nosta levysoitin ylös.
Levysoittimen sijainti pystysuunnassa säädetään ruuveilla (8) (levylautasen ollessa päällä) siten, että levysoittimen reunat eivät kosketa kotelon reunoihin.

FRIGÖRANDE AV CHASSIET

i 15018731/2, 15018751/2/8/9, 15018761,
15018781

1. Tag bort skivtallriken (gäller 15018731/2 och 15018751/2/8/9).
2. Borttagande av kassettdäcket:
Tag bort de tre skruvarna med gula brickor på apparatens undersida. Lyft ur däcket.
Lossa anslutningarna.
3. Tag bort de fyra skruvarna (2). Tag bort lådan, genom att skjuta denna bakåt, och lossa - i tillämpliga fall - anslutningarna till skivspelaren.
4. Borttagande av manöverskylten (3):
Tag bort rattarna (5), de två skruvarna (1) och de två plasthållarna (4) vid manöverskyltens ändar.

KOTELON IRROITTAMINEN

15018731/2, 15018751/2/8/9, 15018761,
15018781

1. Poista levylautanen (mallit 15018731/2 ja 15018751/2/8/9).
2. Nauhuriosan poisto:
Poista keltaisilla aluslevyillä varustetut 3 ruuvia laitteen pohjasta. Nosta ylös nauhuriosa ja irroita liittimet.
3. Poista 4 ruuvia (2). Irroita kotelo työntämällä sitä taaksepäin ja irroita tarpeen mukaan levysoittimen liittännät.
4. Manöverlistan poisto (3):
Poista säätimet (5), 2 kpl ruuveja (1) ja muovipidikkeet (4) listan molemmista päistä.

5. Borttagande av skivspelaren (6) (gäller 15018731/2 och 15018751/2/8/9):
Tag bort skruvarna (7), som håller fästjärnen.
Lyft ur skivspelaren.
Skivspelarens läge i höjddled justeras (med pålagd skivtallrik) med skruvarna (8), så att skivspelarens ovansida ej ligger an mot lådans undersida.

DEMONTERING AV KASSETTDÄCKET

Kretskort BRG

Tag bort de tre skruvarna (1). Lyft kretskortet och fäll upp det åt vänster. Avlägsna de tre kontaktorna (K1, K3, K4).

Vid felsökning kan kretskortet vändas enl. ovan och fästas med tidigare borttagna skruvar, samt anslutas med kontaktorna. Observera att kanalerna nu blir spegelvända p.g.a. tonhuvudets anslutning. Anslutningskontakten till lysdioden kan ej anslutas i detta läge, men detta är utan betydelse.
Vid borttagning av kretskortet mikrofon behöver ej moderkortet lösgöras. Lossa de två snäppklammerna (2) och drag ur kretskortet vid kontakten.

Överdelen

Fäll upp kassettluckan, haka av fjädern (3) på armen och tag bort gångjärnssprinten (4).
Luckan kan nu dras bort. Avlägsna de fyra skruvarna i kassetttutrymmet, varefter överdelen kan lyftas bort.
Vid hopsättningen måste jordfjädern (5) kontrolleras med avseende på kontakt med folien. Glöm ej nollställningsknappen till räkneverket.
Inställning av luckans öppningshastighet göres genom att sätta fjädern (3) i olika hål på armen.

5. Levysöittimen (6) poisto (mallit 15018731/2 ja 15018751/2/8/9):
Poista kiinnitysrautojen ruuvit (7). Nosta levysoitin ylös. Levysöittimen sijainti pystysuunnassa säädetään ruuveilla (8) (levylautasen ollessa päällä) siten, että soittimen reunat eivät kosketa kotelon reunoihin.

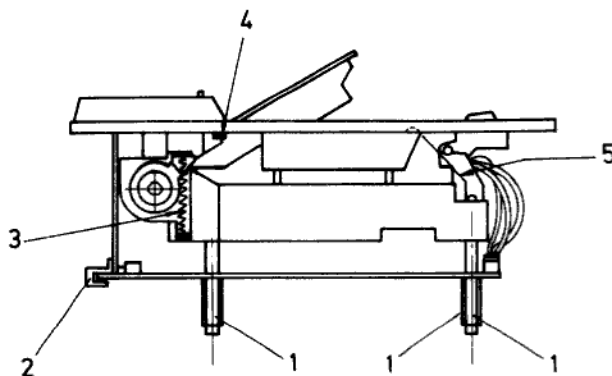
NAUHURIOSAN IRROITTAMINEN

Piirikortti BRG

Poista kolme ruuvia (1). Nosta ylös piirikortti ja käännä se vasemmalle. Irroita liittimet K1, K3 ja K4. Vikaa haettaessa voidaan kortti kääntää asentoon kuten edellä on selostettu ja kiinnittää se aikaisemmin poistetuilla ruuveilla sekä kiinnittää liittimet.
Huomaa, että kanavat ovat päinvastoin johtuen äänipään liittännästä. Loistediodin liittintä ei voida kytkeä tässä asennossa, tällä ei kuitenkaan ole merkitystä.
Poistettaessa mikrofonin piirikortti ei pääkorttia tarvitse irroittaa. Irroita molemmat kiinnityshakaset (2) ja vedä ulos mikrofonikortti.

Yläosa

Käännä kasettiluukku ylös, irroita jousi (3) varresta sekä poista saranan sokka (4).
Luukku voidaan nyt poistaa. Poista kasettilokeron neljä ruuvia, minkä jälkeen yläosa voidaan nostaa pois. Koottaessa on tarkistettava, että maadoitusjousi (5) koskettaa foliota. Älä unohda laskurin nollatusnäppäintä.
Luukun avautumisnopeus on säädettävissä siiritämällä jousia (3) varren eri kohdassa oleviin reikiin.

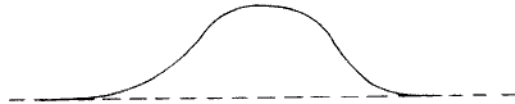


TRIMNINGSANVISNING FÖR FM-DELEN

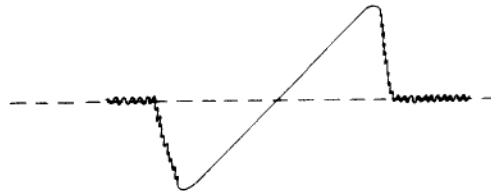
Före trimning kontrolleras 30 volt-spänningen.
Inställes med P306.

Mellanfrekvens 10,7 MHz

- 1) Anslut en svepgenerator för 10,7 MHz till testpunkt A (stift 1 IEK401), eller en svepgenerator för 100 MHz till antenningången. Anslut oscilloskop till testpunkt C eller D (efter De-emphasis-filtret R303, C301).
Potentiometer P401 ställes i maxläge (medurs).
- 2) Skruva ur trimkärnan i Fi404.
Generatorns utspänning regleras så att utslaget på oscilloskopet hela tiden ligger 3-6 dB under max-värdet.
Trimma Fi402 så att dess frekvens sammanfaller med keramiska filtret (10,7 MHz).



- 3) Trimma Fi 404 för bästa kurvsymmetri och linearitet på detektorkurvan.



Tuner

Anslut en signalgenerator (modulerad med 1 kHz, 40 kHz sving) till antenningången.
Stift 2 på IEK402 kortslutes till jord, varvid den aut. frekvenskontrollen (AFC) urkopplas.

Trimning av tunern göres enligt tabellen:

Frekvens	Avstämningsspänning	Trimning
87 MHz	2,5 V	2,5 volt injuseras med P201 L405 trimmas till rätt frekvens L403 "- max känsligh.
108 MHz	ca 24 V	C413 trimmas till rätt frekvens C407 "- max känsligh.

Upprepa tills fullständig samtrimning mellan kretsarna uppnås.

Koppla åter in AFC genom att ta bort kortslutningen från stift 2.

Inställning av brusspär

Ingen station får vara inställd.
Vrid P401 så att brusets försvinner (potentiometer ungefär i mittläge).

Inställning av stereo

Anslut oscilloskopets ingångar till bandspelarutgångens vänster- resp höger-kanal (stift 1 och 4).
Tillför mottagaren en stereosignal.
Mottagaren avstämmer exakt till generatorns bärvåg.
Vrid P402 tills stereolampans tändes.
Ställ potentiometerens löpare i mekanisk medelläge mellan de punkter där lampans slocknar.
Modulera alternativt höger och vänster kanal och kontrollera att separationen ligger inom angivet värde.

ULA-VIRITTIMEN VIRITYSOHJE

Ennen viritystä tarkistetaan 30 voltin jännite, mikä on säädettävissä P306:lla.

Välitaajuus 10,7 MHz

- 1) Liitä pyyhkäisygeneraattori 10,7 MHz:n taajuudella mittauspisteeseen A (piikki 1 IEK401) tai 100 MHz:n taajuudella antenniliitintään. Liitä oskilloskooppi mittauspisteeseen C tai D (suodin R303, C301).
Potentiometri P401 säädetään maksimiin (myötäpäivään).
- 2) Kierrä ulos Fi404:n sydän.
Generaattorin ulostulojännite säädetään niin, että oskilloskoopissa näyttö on 3-6 dB alle maksimi-arvon.
Säädä Fi402 niin, että sen taajuus on sama kuin keraamisen suotimen (10,7 MHz).

- 3) Säädä Fi404:llä niin, että ilmaisinkäyrän paras mahdollinen symmetria ja lineaarisuus saavutetaan.

Viritinosa

Liitä signaaligeneraattori (moduloitu 1 kHz:llä 40 kHz devisaatiolla) antemmiin liitintään.
Piikki 2 IEK402 oikosuljetaan maahan, jolloin aut. taajuudenpito (AFC) poiskytkeytyy.

Viritys suoritetaan taulukon mukaisesti:

Taajuus	Viritysjännite	Säätö
87 MHz	2,5 V	2,5 V säädetään P201:llä L405 säädetään oikea taajuus L403 säädetään maks. herkkyys
108 MHz	noin 24 V	C413 säädetään oikea taajuus C407 säädetään maks. herkkyys

Toista, kunnes täydellinen yhteisviritys piirien välillä on saavutettu.

Kytke AFC päälle postamalla oikosulku piikistä 2.

Kohinasalvan säätö

Viritä vastaanotin tyhjälle kanavalle (kohina).
Kierrä P401 niin, että kohina katoaa (noin keskiasennossa).

Stereodekoderin säätö

Liitä oskilloskooppi nauhurin ulostuloliitännän molempiin kanaviin (vasen piikki 1 ja oikea piikki 4).
Syötä vastaanottimeen stereosignaali.
Vastaanotin viritetty tarkasti generaattorin kantoaallolle.
Kierrä P402:ta kunnes stereolamppu syttyy.
Aseta potentiometrin luisti stereolampun sammumis-pisteiden väliseen keskiasentoon.
Moduloi vuoroin oikea ja vasen kanava ja tarkista, että kanavienerotus on riittävä.

JUSTERINGSANVISNING FÖR KASSETTDELEN

ELEKTRISKA JUSTERINGAR

1. Avmagnetisering av huvuden

Om huvudena har blivit magnetiserade, måste de avmagnetiseras, vilket utföres med ett därför avsett avmagnetiseringsdon.

2. Inställning av tonhuvudet

Inställning sker med överdelen borttagen.

Använd en testkassett "10 kHz".

Tryck ner tangenten spelning (22). Mät signalen på stift 3 och 5 (stift 2 jord) på förstärkarutgången. Justera huvudet (vänster justerskruv) tills max signal erhålles på svagaste kanal.

3. Inställning av förmagnetiseringsströmmen (bias)

Använd standardkassett.

Koppla bort inspelningsautomatiken genom kortslutning av R575, 39 kΩ.

Tryck ner tangenten inspelning (20). Mät biasspänningen över tonhuvudet, vänster och höger kanal och justera till 15 V med P561 V och H.

Gör en provinspelning på vänster och höger kanal enligt följande:

Anslut tongenerator på stift 1 och 4 på DIN-kontakten (1,5 mV effektivvärde, 1 kHz).

Spela in 1 kHz-tonen i ca 5 s och ställ därefter om tongeneratorm på 10 kHz och fortsätt inspelningen ytterligare ca 5 s.

Stoppa inspelningen och spola tillbaka till inspelningens början.

Mät signalen på stift 3 och 5 (stift 2 jord) för vänster och höger kanal.

Amplituden på 1 kHz och 10 kHz-tonerna får skilja högst 7 dB. Om skillnaden överstiger 7 dB på någon kanal måste förmagnetiseringsströmmen justeras om för denna kanal enligt nedan:

Amplitud 10 kHz < amplitud 1 kHz minska biasspänn.

Amplitud 10 kHz > amplitud 1 kHz öka biasspänn.

Observera!

Om biasspänningen måste minskas mycket för att få godkänd frekvensgång, kan tonhuvudet vara slitet.

Biasspänningen får ej understiga 12 V då annars otillåten distorsion uppkommer.

MEKANISKA JUSTERINGAR

V.g. se Serviceanvisning R2E-18,1.

SÄÄTÖOHJE KASSETTIOSALLE

SÄHKÖPUOLISET SÄÄDÖT

1. Pään magneettisuuden poisto

Jos päät ovat magneetisoituneet, on magneettisuus poistettava, mikä tehdään tarkoitusta varten varatulla magneettisuudenpostolaitteella.

2. Äänipään säätö

Säätö suoritetaan yläosa irrotettuna.

Käytetään 10 kHz:n testauskasettia.

Paina toistonäppäin (22) alas. Mittaa signaali vahvistinliitännän navoista 3 ja 5 (2 on maa).

Säädä päätä (vasen säätöruuvi), kunnes signaali on voimakkaimmillaan heikoimmalla kanavalla.

3. Esimagnetointivirran (bias) säätö

Käytä standardikasettia.

Kytke äänitysautomaatikka pois oikosulkemalla R575, 39 kΩ.

Paina äänitysnäppäintä (20). Mittaa äänipään vaseman ja oikean kanavan biasjännite ja säädä se 15 V:iin P561 V:llä ja H:lla.

Suorita koeäänitys vasemmalle ja oikealle kanavalle seuraavasti:

Kytke äänigeneraattori DIN-koskettimen nastoihin 1 ja 4 (1,5 mV tehoarvo 1 kHz:llä).

Soita 1 kHz:n ääntä noin 5 sekunnin ajan äänittäen, ja säädä tämän jälkeen äänigeneraattori 10 kHz:lle ja jatka äänitystä vielä 5 s.

Lopeta äänitys ja kelaat takaisin sen alkuun.

Mittaa oikean ja vasemman kanavan signaali navoista 3 ja 5 (2 maa).

1 ja 10 kHz:n signaalien amplitudiero saa olla korkeintaan 7 dB. Jos ero jollakin kanavalla on yli 7 dB, on kyseisen kanavan esimagnetointivirta säädettävä seuraavasti:

10 kHz:in amplitudi < 1 kHz:in amplitudi vähennä biasjännitettä.

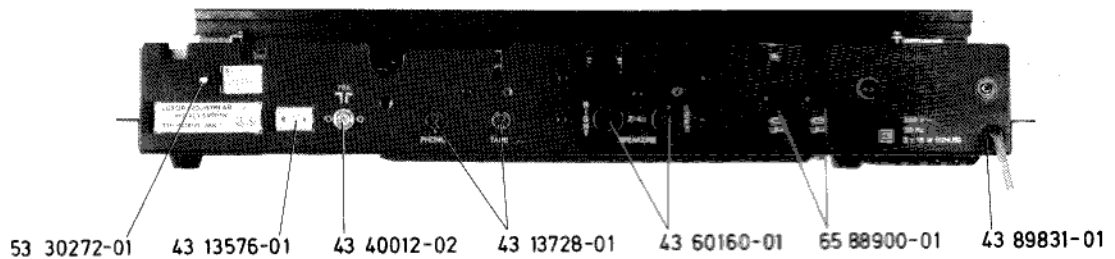
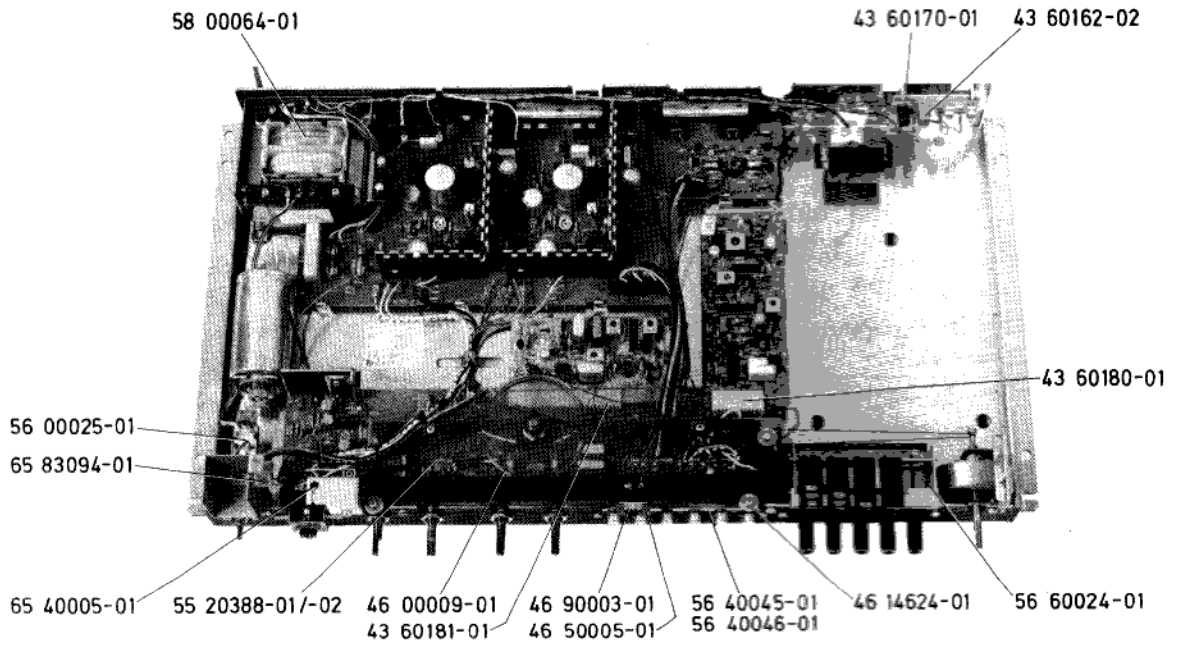
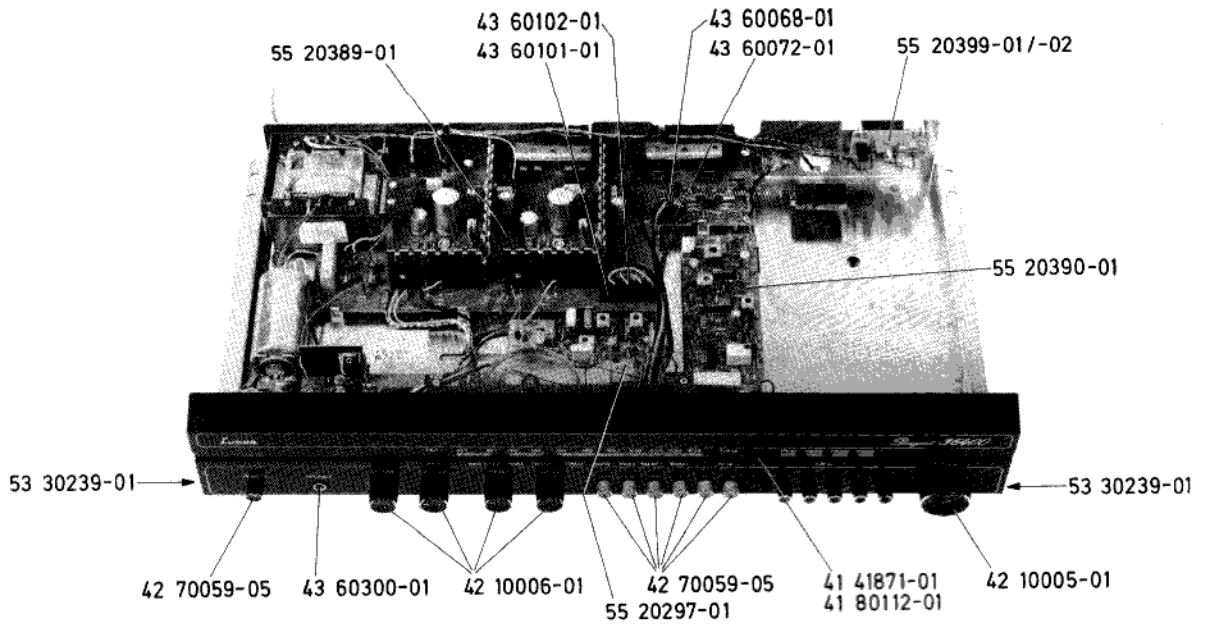
10 kHz:in amplitudi > 1 kHz:in amplitudi lisää biasjännitettä.

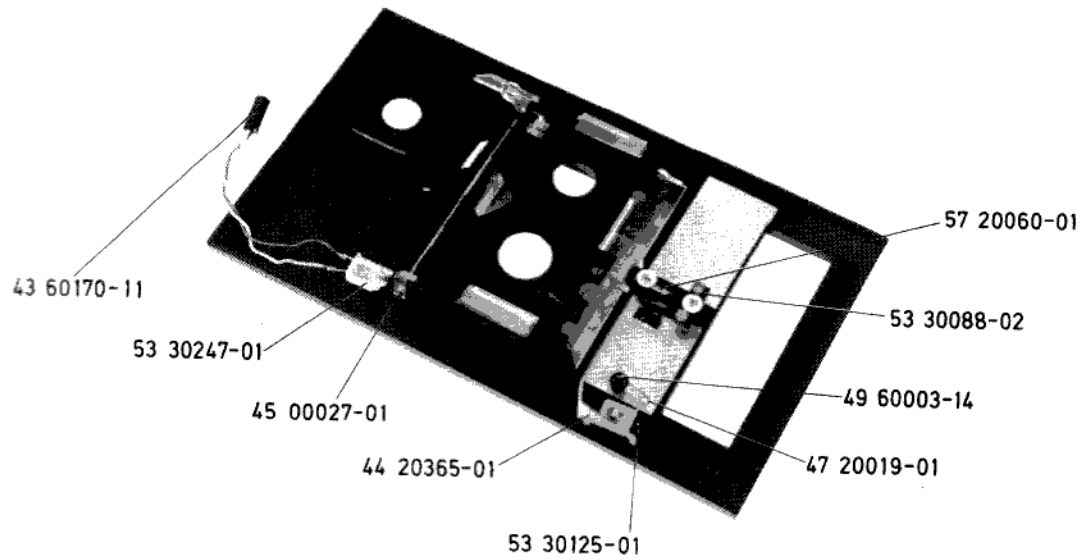
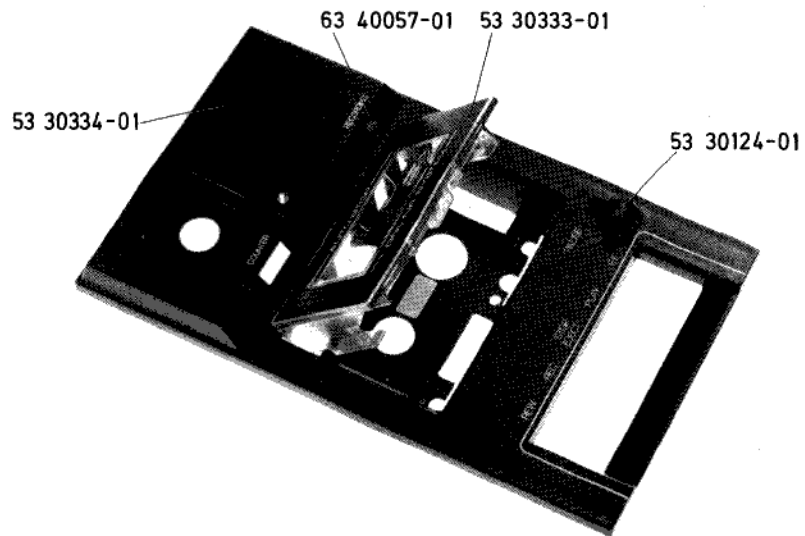
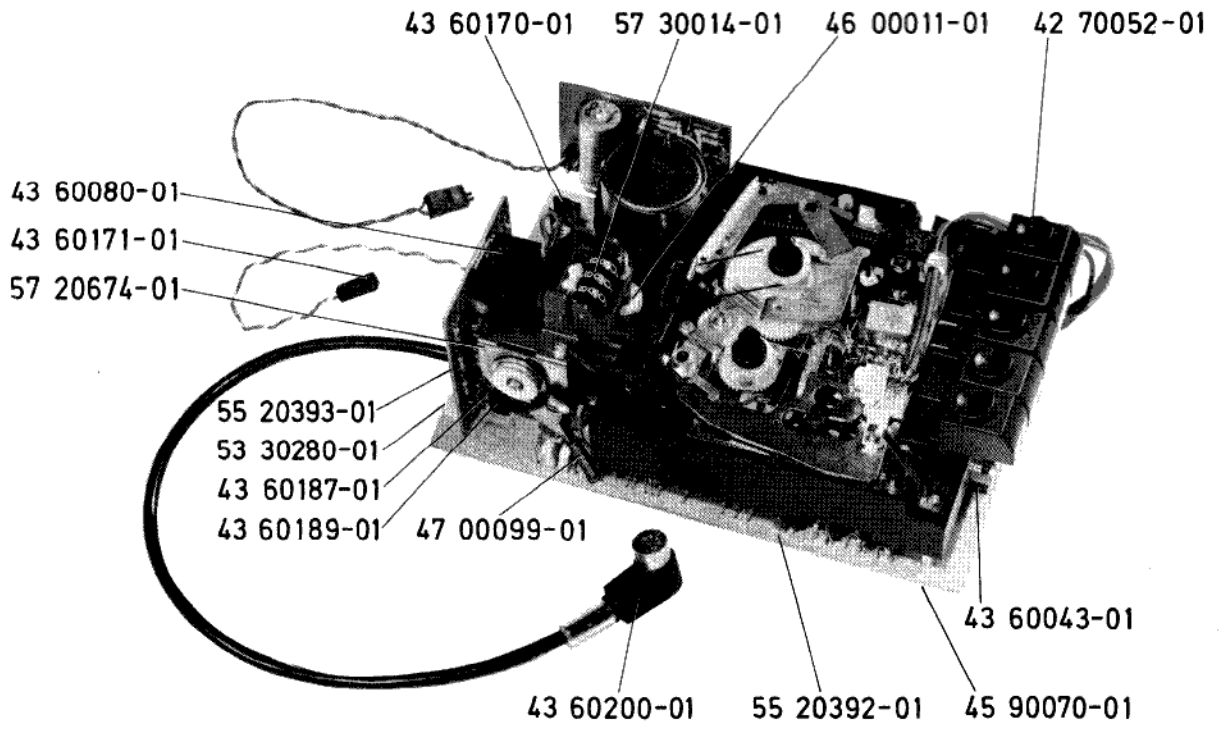
Huom!

Jos biasjännitettä on vähennettävä suuresti hyväksyttävään arvoon pääsemiseksi, voi äänipää olla kulunut. Biasjännite ei saa olla alle 12 V, koska muuten syntyy liikaa säröä.

MEKAANISET SÄÄDÖT

Katso Huolto-ohje R2E-18,1.

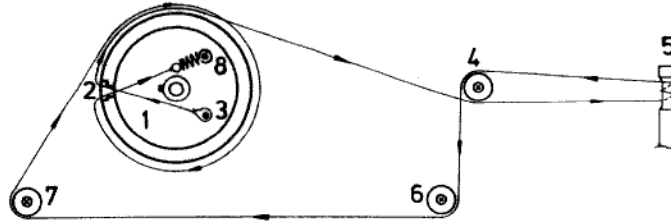




MONTERING AV SKALLINA

Ställ linhjulet (1) i medurs ändläge med öppningen (2) åt vänster enligt fig.

Lägg linans ögla över tappen (3) och drag sedan linan från linhjulet, i pilarnas riktning, över linrullen (4), 1,5 varv runt drivaxeln (5), över linrullarna (4), (6) och (7), 1 varv runt linhjulet (1) och fäst till sist fjädern på tappen (8).



ASTEIKKONARUN KIINNITYS

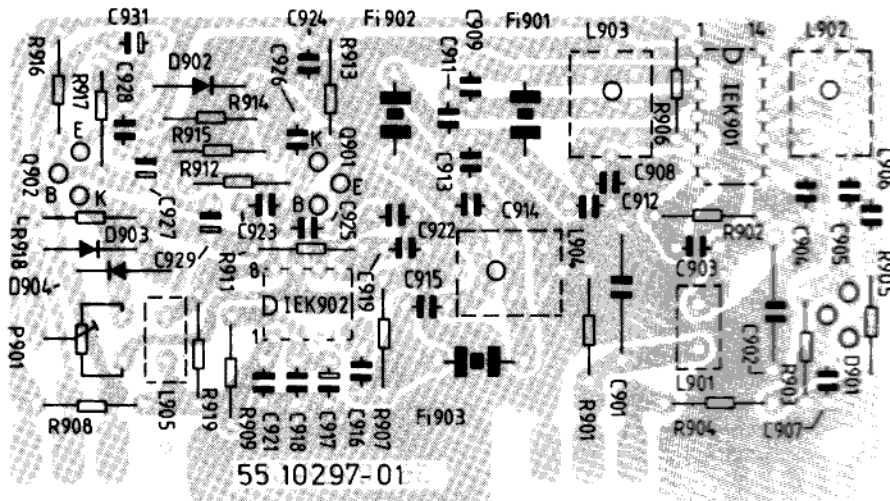
Kierrä urapyörä (1) myötäpäivään ääriasentoon siten, että aukko (2) on vasemmalla kuten kuvassa.

Kiinnitä narun lenkki tappiin (3) ja vedä naru nuolen osoittamassa suunnassa ohjaustelan (4) yli. Kierrä 1,5 kierrosta vetoakselin (5) ympäri ja vedä naru telojen (4), (6) ja (7) yli ja takaisin urapyörälle (1), jonka ympäri naru kierretään 1 kierros. Lopuksi narun jousi kiinnitetään tappiin (8).

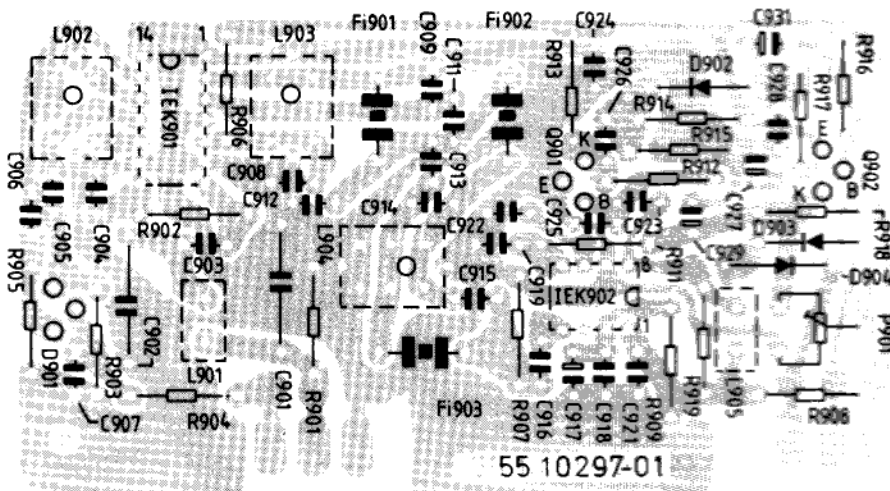
KRETSKORT AM-MODUL PIIRIKORTTI AM-MODULI

ARTIKEL NR 55 20297-01

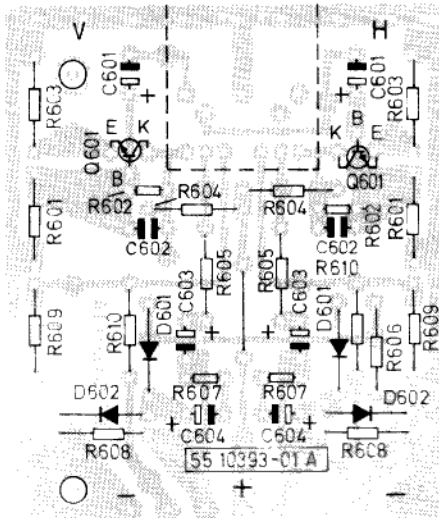
OSA NO 55 20297-01



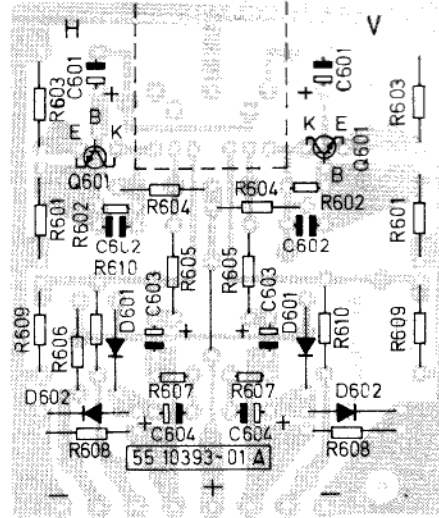
KOMPONENTSIDA
KOMONENTTIPUOLI



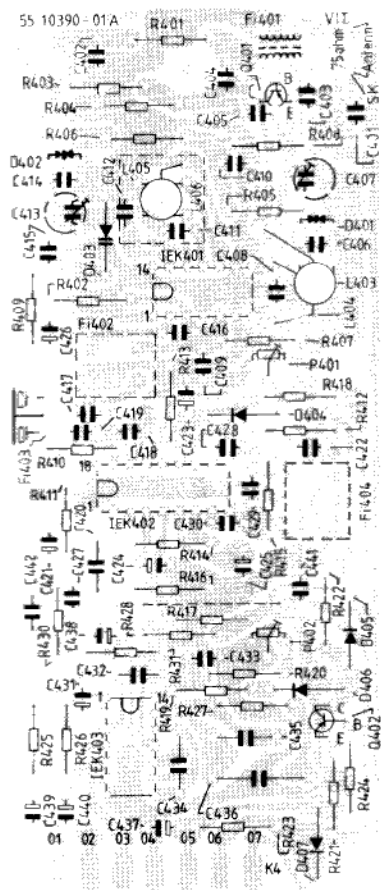
FOLIESIDA
FOLIOPUOLI



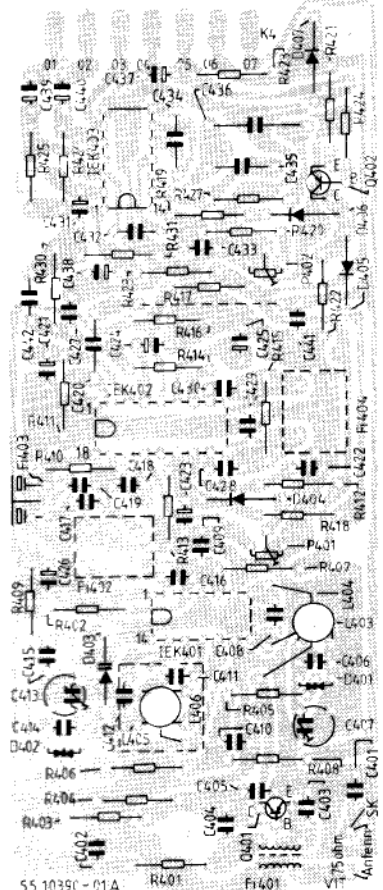
KOMPONENTSIDA
KOMPONENTTIPUOLI



FOLIESIDA
FOLIOPUOLI



KOMPONENTSIDA
KOMPONENTTIPUOLI



FOLIESIDA
FOLIOPUOLI

KRETSKORT MANÖVERENHET

ARTIKEL NR 55 20388-01 (1501871/72/73/76)

ARTIKEL NR 55 20388-02 (1501874/75/77/78)

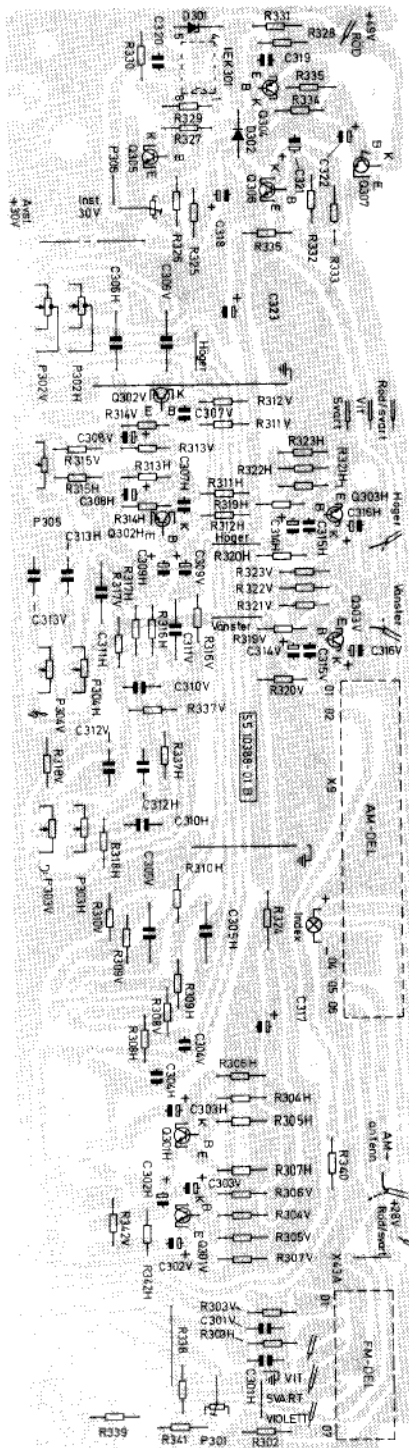
I variant 55 20388-01 bortfaller:
Motstånden R338, R339 och R340 samt
kontaktlisten X9.

PIIRIKORTTI OHJAUSYKSIKKÖ

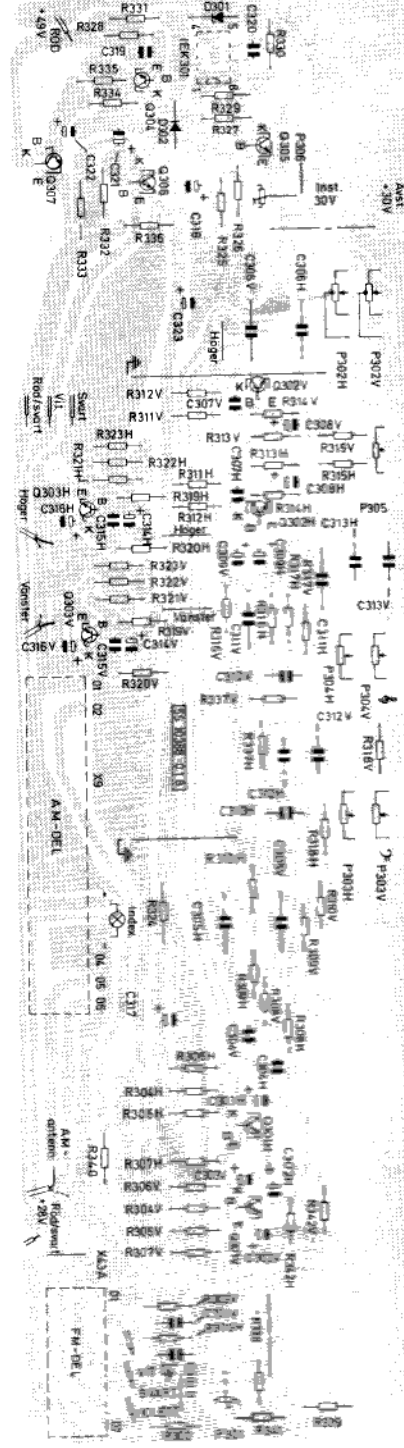
OSA NO 55 20388-01 (1501871/72/73/76)

OSA NO 55 20388-02 (1501874/75/77/78)

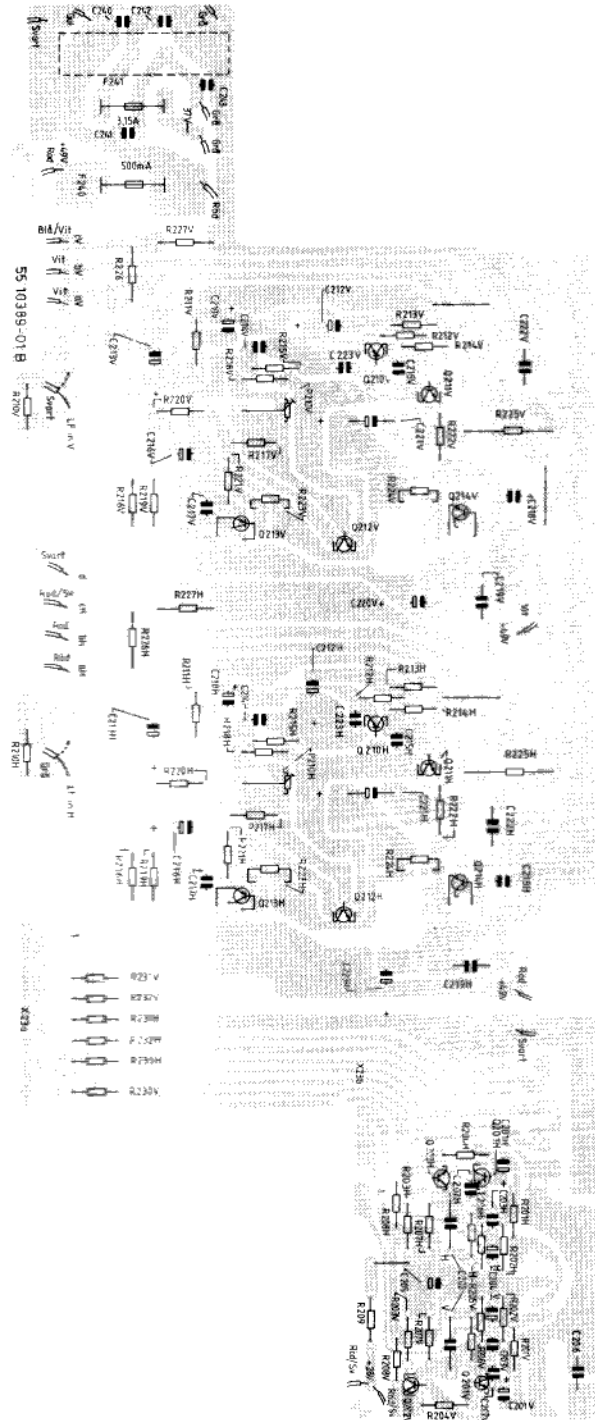
Piirikortissa 55 20388-01 poistuu:
Vastukset R338, R339 ja R340. Kontakti-
lista X9.



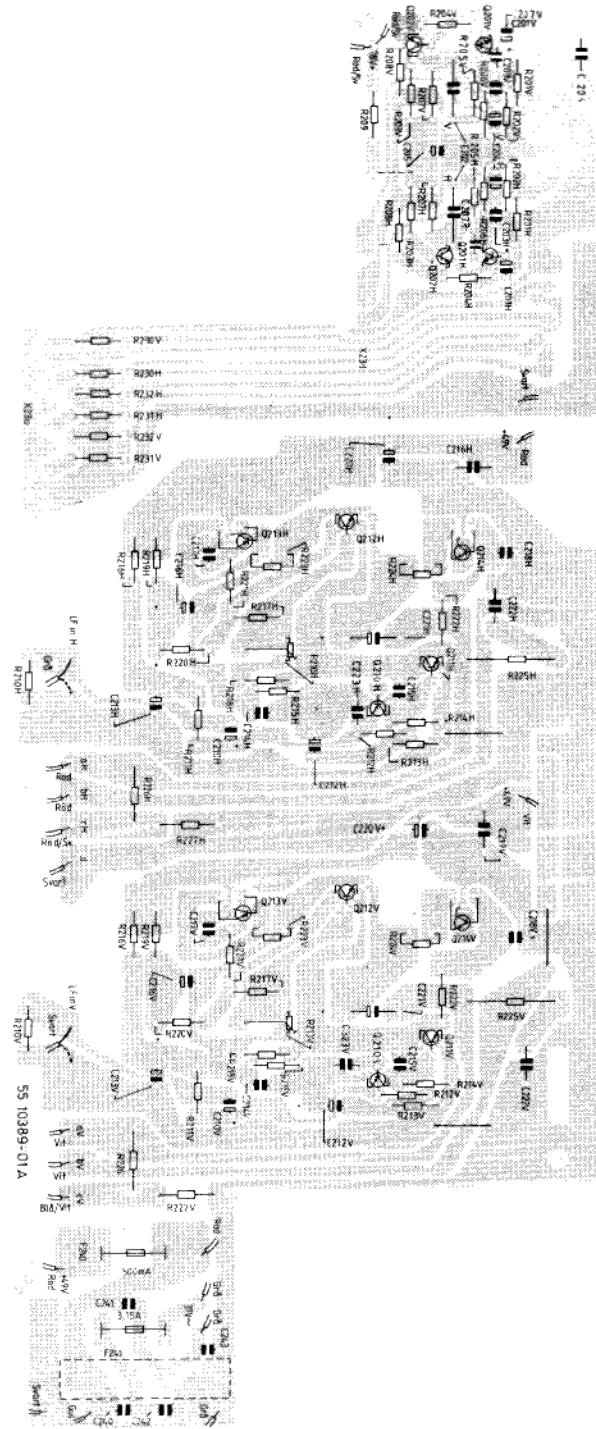
KOMONENTSIDA
KOMPLEMENTTIPUOLI



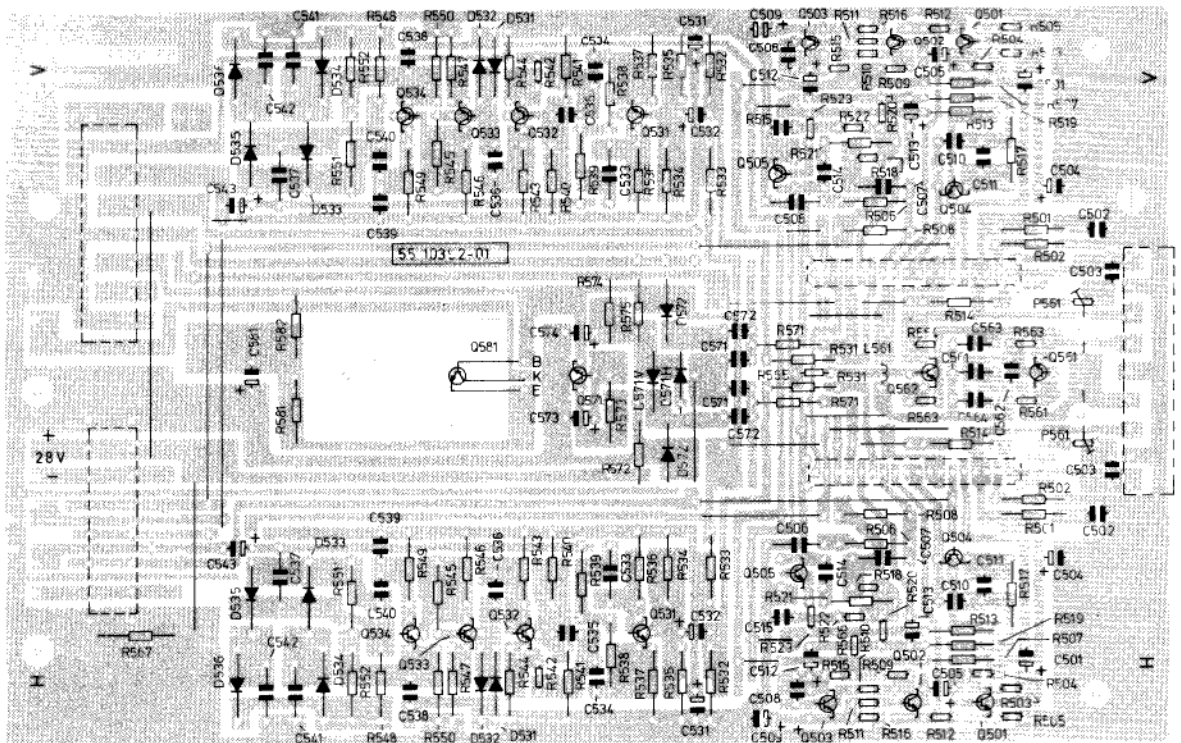
FOLIESIDA
FOLIOPUOLI



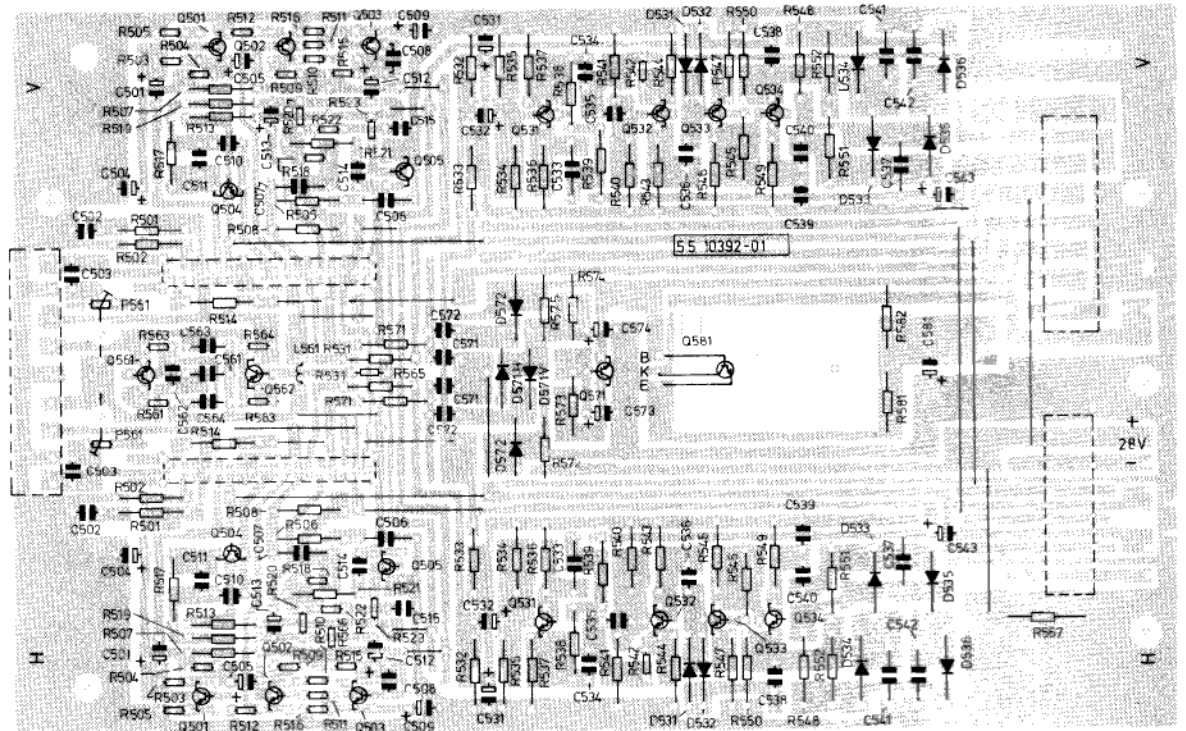
KOMPONENTSIDA
KOMPONENTTIPUOLI



FOLIESIDA
FOLIOPUOLI



KOMPONENTSIDA
KOMPONENTTIPUOLI

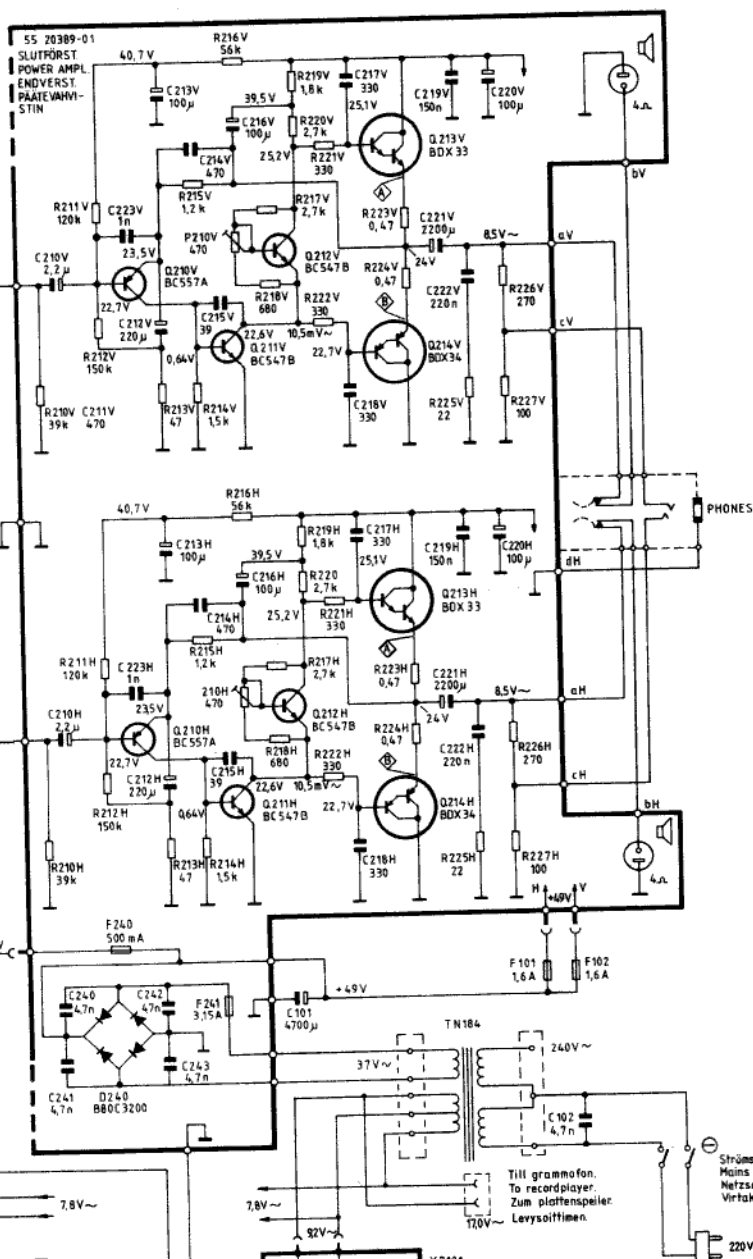
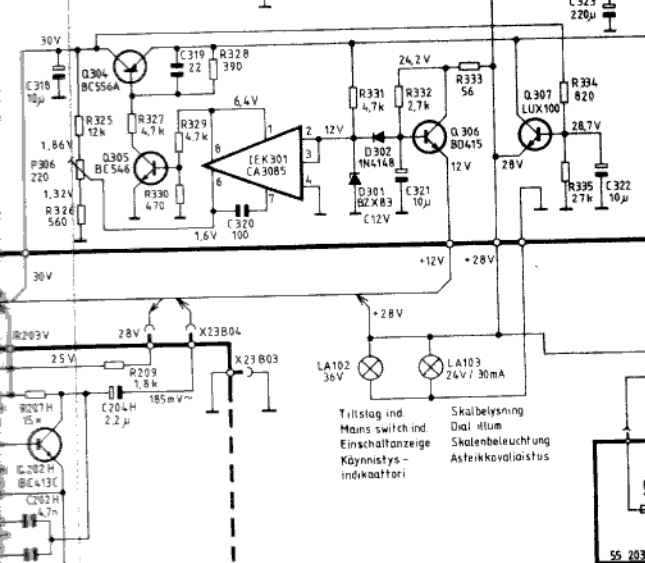
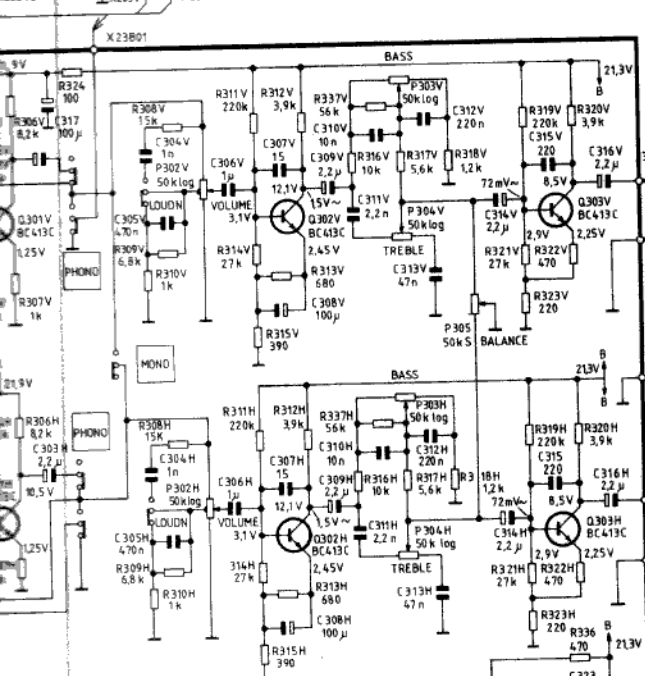
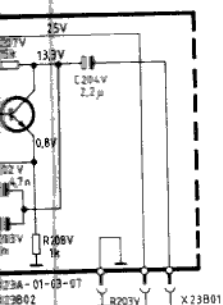
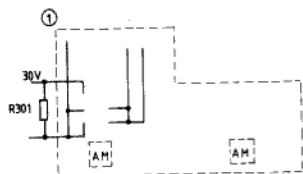


FOLIESIDA
FOLIOPUOLI

Koppingschemat ändras enligt punkt ① och ② i mottagare utan AM (150 1871-1873-1876).
 In models without AM (150 1871-1873-1876) the circuit diagram is altered according to points ① and ②.
 Schaltschema gemäss Punkt ① und ② in den Empfängern ohne AM, 150 1871-1873-1876, ändern.
 Kytkinkaava muutetaan pistein ① ja ② mukaisesti vastaanotossa ilman AM-osaa (150 1871-1873-1876).

① AM omk. R339, R340 och C324 bortfaller.
 The AM switch, R339, R340 and C324 are removed.
 AM-Umschalter, R339, R340 und C324 entfallen.
 AM-vaihtokytkin, R339, R340 ja C324 poistetaan.

② R338 bortfaller.
 R338 removed.
 R338 entfällt.
 R338 poistetaan.



40 80079-01, 55 20399-02 ingår i 150 1871/74.
 40 80079-01, 55 20399-02 applies to 150 1871/74.
 40 80079-01, 55 20399-02 geht in 150 1871/74 em.
 40 80079-01, 55 20399-02 sisällyy mallissa 150 1871/74.

55 20399-01 ingår i 150 1873/75/76/78.
 .. applies to ..
 .. geht in ..
 .. sisällyy mallissa .. ein

Bandsp.
 Tape recorder
 Cassette-Recorder
 Nauhuri

Strömställare.
 Mains switch.
 Netzschalter.
 Virtakytkin.

Tullslag ind.
 Mains switch ind.
 Einkaltanzeiger
 Käynnistys-
 indikaattori

Skalbelysning
 Dial illum
 Skalenbeleuchtung
 Astekavalloistus

Till gramofon.
 To record player.
 Zum Plattenspieler.
 Levysoittimen.

(R) Motstånd Resistors Widerstände Vastukset

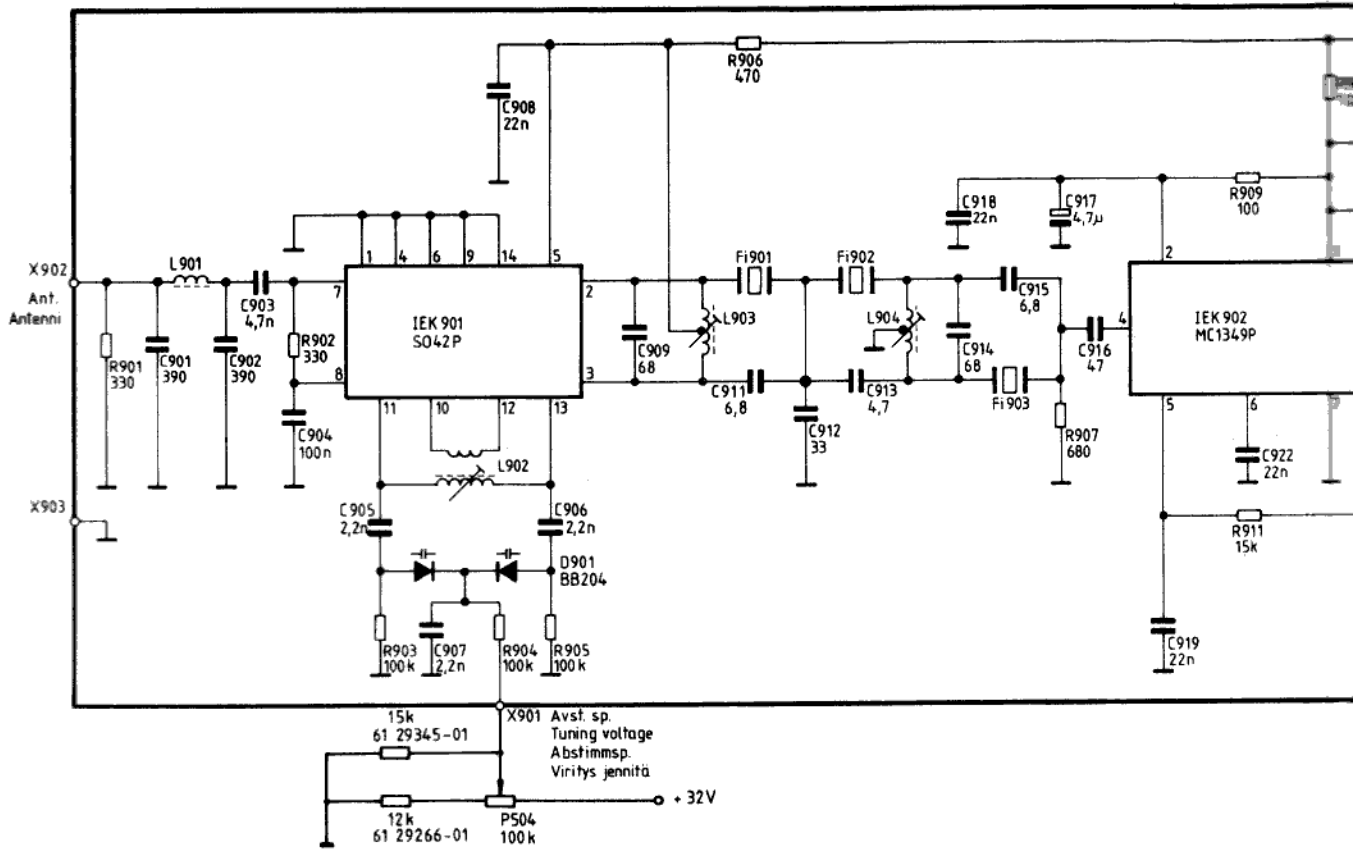
Nr No	Art nr Part No Artikel Nr Osa no	Värde Value Wert Arvo	Tol. ± %	Mat. " " " "	Bal W Bel. W KuormW	Pos. " " " "
101	61 29250-01	220 K	5	Kolpakitt	0,33	A1
201	61 29259-01	1,5 K	5	"	0,33	A2-B2
202	61 29260-01	56 K	5	"	0,33	A2-B2
203	61 29260-01	220 K	5	"	0,33	A2-B2
204	61 29245-01	330 K	5	"	0,33	A2-B2
205	61 29228-01	82 K	5	"	0,33	A2-B2
206	61 29258-01	1 K	5	"	0,33	A2-B2
207	61 29245-01	15 K	5	"	0,33	A2-B2
208	61 29258-01	1 K	5	"	0,33	A2-B2
209	61 29267-01	1,8 K	5	"	0,33	B2
210	61 29271-01	39 K	5	"	0,33	A3-B3
211	61 29277-01	180 K	5	"	0,33	A3-B3
212	61 29270-01	220 K	5	"	0,33	A3-B3
213	61 29249-01	47 K	5	"	0,33	A3-B3
214	61 29259-01	1,5 K	5	"	0,33	A3-B3
215	61 29290-01	1,2 K	5	"	0,33	A3-B3
216	61 29201-01	56 K	5	"	0,33	A3-B3
217	61 29246-01	2,7 K	5	"	0,33	A3-B3
218	61 29257-01	680	5	"	0,33	A3-B3
219	61 29267-01	1,8 K	5	"	0,33	A3-B3
220	61 29261-01	2,7 K	5	"	0,33	A3-B3
221	61 29254-01	330 K	5	"	0,33	A3-B3
222	61 29254-01	330	5	"	0,33	A3-B3
223	61 29219-01	0,47	10	Träal	0,47	A1
224	61 29219-01	0,47	10	"	0,47	A1
225	61 29274-01	22	5	Kolpakitt	0,67	A3-B3
226	61 29270-01	270	5	"	0,5	A3-B3
227	61 29278-01	100	5	"	0,5	A3-B3
230	61 29274-01	100 K	5	"	0,33	A2-B2
231	61 29275-01	150 K	5	"	0,33	A2-B2
232	61 29271-01	29 K	5	"	0,33	A2-B2
301	61 29261-01	3,7 K	5	"	0,33	A1
302	61 29269-01	27 K	5	"	0,33	A2
303	61 29262-01	3,3 K	5	"	0,33	A2-B2
304	61 29262-01	22 K	5	"	0,33	A2-B2
305	61 29265-01	22 K	5	"	0,33	A2-B2
306	61 29262-01	8,2 K	5	"	0,33	A2-B2
307	61 29278-01	1 K	5	"	0,33	A2-B2
308	61 29245-01	15 K	5	"	0,33	A2-B2
309	61 29264-01	6,8 K	5	"	0,33	A2-B2
310	61 29265-01	1 K	5	"	0,33	A2-B2
311	61 29262-01	220 K	5	"	0,33	A2-B2
312	61 29257-01	3,9 K	5	"	0,33	A2-B2
313	61 29267-01	680	5	"	0,33	A2-B2
314	61 29269-01	12 K	5	"	0,33	A2-B2
315	61 29269-01	390	5	"	0,33	A2-B2
316	61 29265-01	10 K	5	"	0,33	A2-B2
317	61 29261-01	5,6 K	5	"	0,33	A2-B2
318	61 29290-01	1,2 K	5	"	0,33	A2-B2
319	61 29262-01	220 K	5	"	0,33	A2-B2
320	61 29267-01	3,9 K	5	"	0,33	A2-B2
321	61 29269-01	27 K	5	"	0,33	A2-B2
322	61 29256-01	470	5	"	0,33	A2-B2
323	61 29252-01	220	5	"	0,33	A2-B2
324	61 29279-01	120	5	"	0,5	A2
325	61 29266-01	12 K	5	"	0,33	B2
326	61 29266-01	560	5	"	0,33	B2
327	61 29263-01	4,7 K	5	"	0,33	B2
328	61 29255-01	390	5	"	0,33	B2
329	61 29269-01	4,7 K	5	"	0,33	B2
330	61 29276-01	4,7 K	5	"	0,33	B2
331	61 29266-01	470	5	"	0,33	B2
332	61 29261-01	2,7 K	5	"	0,33	B2
333	61 29264-01	56	5	"	0,5	B2
334	61 29267-01	680	5	"	0,33	B2
335	61 29269-01	27 K	5	"	0,33	B2
336	61 29255-01	470	5	"	0,33	B2
337	61 29261-01	96 K	5	"	0,33	A2-B2
338	61 29266-01	12 K	5	"	0,33	B1
339	61 29245-01	15 K	5	"	0,33	A1
340	61 29261-01	2,7 K	5	"	0,33	B1
341	61 29267-01	680	5	"	0,33	B2
401	61 29277-01	580	5	"	0,33	A1
402	61 29278-01	130	5	"	0,5	A1
403	61 29266-01	68 K	5	"	0,33	A1
404	61 29277-01	70 K	5	"	0,33	A1
405	61 29277-01	68 K	5	"	0,33	A1
406	61 29277-01	68 K	5	"	0,33	A1
407	61 29278-01	70 K	5	"	0,5	A1
408	61 29277-01	68 K	5	"	0,33	A1
409	61 29278-01	70 K	5	"	0,33	A1
410	61 29254-01	230	5	Kolpakitt	0,33	A1
411	61 29260-01	56 K	5	"	0,33	A1
412	61 29278-01	70 K	5	"	0,5	A1
413	61 29263-01	4,7 K	5	"	0,33	A1
414	61 29263-01	4,7 K	5	"	0,33	A1
415	61 29261-01	2,7 K	5	"	0,33	A1
416	61 29265-01	7,5 K	5	"	0,33	A1
417	61 29262-01	47 K	5	"	0,33	A1
418	61 29262-01	47 K	5	"	0,33	A1
419	61 29262-01	3,3 K	5	"	0,33	A1
420	61 29245-01	15 K	5	"	0,33	A1
421	61 29269-01	2,7 K	5	"	0,33	A1
422	61 29269-01	5,6 K	5	"	0,33	A1
423	61 29279-01	96 K	5	"	0,33	A1
424	61 29279-01	96 K	5	"	0,33	A1
425	61 29279-01	96 K	5	"	0,33	A1
426	61 29265-01	7,5 K	5	"	0,33	A1
427	61 29265-01	7,5 K	5	"	0,33	A1
428	61 29279-01	96 K	5	"	0,5	A1
701	61 29262-01	3,3	5	"	0,5	B2

(L) Lampor Lamps Lampen Lampen

Nr No	Art nr Part No Artikel Nr Osa no	Värde Value Wert Arvo	Pos. " " " "
101	65 30021-01	12-15 V/30 mA	A1
102	65 32271-01	36 V/50 mA	B2
103	65 30024-01	24-30 V/30 mA	B2
104	65 30025-01	5-7 V/160 mA	B2

(C) Kondensatorer Capacitors Kondensatoren Kondensatorit

Nr No	Art nr Part No Artikel Nr Osa no	Värde Value Wert Arvo	Tol. ± %	Mat. " " " "	Sp V Sp V Jänn V	Pos. " " " "
101	62 50042-01	4700 pF	-10+50	"	63	A1
102	62 12629-01	4,7 nF	20	Met.	1000	A1
201	62 50019-01	2,2 pF	-20+50	Tantal	25	A1
202	62 50025-01	4,7 nF	5	Styrol	63	A1
203	62 50028-01	1 nF	10	Keram	63	A1
204	62 50019-01	2,2 pF	-20+50	Tantal	25	A1
205	62 50083-01	100 pF	-10+50	Elyt	25	A1
206	62 12667-01	10 nF	20	Polyest	400	A1
207	62 21377-01	100 pF	2	Keram	63	A1
210	62 50019-01	2,2 pF	-20+50	Tantal	25	A1
212	62 50096-01	100 pF	-10+50	Elyt	40	A1
213	62 50096-01	100 pF	-10+50	"	63	A1
214	62 00015-01	470 pF	2	Keram	63	A1
215	62 21244-01	39 pF	2	"	63	A1
216	62 50073-01	100 pF	-10+50	Elyt	63	A1
217	62 21375-01	330 pF	10	"	63	A1
218	62 21375-01	330 pF	10	"	63	A1
219	62 21347-01	100 pF	10	"	100	A1
220	62 50096-01	100 pF	-10+50	Elyt	63	A1
221	62 50026-01	2200 pF	-10+50	"	100	A1
222	62 21024-01	220 nF	10	Keram	63	A1
223	62 21026-01	1 nF	10	"	63	A1
240	62 21341-01	4,7 nF	-20+80	"	63	A1
241	62 21341-01	4,7 nF	-20+80	"	63	A1
242	62 21341-01	4,7 nF	-20+80	"	63	A1
243	62 21341-01	4,7 nF	-20+80	"	63	A1
301	62 20057-01	10 nF	5	Polycarb	400	A2-B2
302	62 50019-01	2,2 pF	-20+50	Tantal	25	A2-B2
303	62 50019-01	2,2 pF	-20+50	"	25	A2-B2
304	62 00028-01	470 nF	10	Keram	63	A2-B2
305	62 21048-01	10 pF	10	Polyest	100	A2-B2
306	62 21001-01	1 pF	10	"	100	A2-B2
307	62 21236-01	15 pF	2	Keram	63	A2-B2
308	62 50037-01	100 pF	-20+50	Tantal	25	A2-B2
309	62 50019-01	2,2 pF	-20+50	"	25	A2-B2
310	62 19705-01	10 nF	10	Polyest	400	A2-B2
311	62 30010-01	2,2 nF	2,5	Styrol	160	A2-B2
312	62 21024-01	220 nF	10	Polyest	250	A2-B2
313	62 21186-01	47 nF	10	Tantal	25	A2-B2
314	62 50019-01	2,2 pF	-20+50	Tantal	25	A2-B2
315	62 00014-01	220 pF	2	Keram	63	A2-B2
316	62 50019-01	2,2 pF	-20+50	"	25	A2-B2
317	62 50073-01	100 pF	-10+50	Elyt	63	A2
318	62 50072-01	10 nF	-10+50	"	63	B2
319	62 21240-01	22 pF	2	Keram	63	B2
320	62 50072-01	10 nF	-10+50	"	63	B2
321	62 50072-01	10 nF	-10+50	"	63	B2
322	62 50072-01	10 nF	-10+50	"	63	B2
323	62 50094-01	220 pF	-10+50	"	63	B2
324	62 21348-01	10 nF	-20+80	Keram	63	B1
401	62 21371-01	100 pF	2	Keram	63	A1
402	62 21344-02	22 nF	-20+80	"	25	A1
403	62 21245-01	47 pF	2	"	63	A1
404	62 21339-01	47 nF	-20+80	"	63	A1
405	62 21245-01	47 pF	2	"	63	A1
406	62 21232-01	4,7 pF	0,25 pF	"	63	A1
407	62 21381-01	3,9 pF	2	Trimmer	63	A1
408	62 21234-01	6,8 pF	0,25 pF	Keram	63	A1
409	62 21344-02	22 nF	-20+80	"	25	A1
410	62 21234-01	22 nF	-20+80	"	25	A1
411	62 21236-01	10 pF	0,25 pF	"	63	A1
412	62 21236-01	10 pF	0,25 pF	"	63	A1
413	62 21236-01	10 pF	0,25 pF	"	63	A1
414	62 21236-01	10 pF	0,25 pF	"	63	A1
415	62 21234-01	47 pF	2	"	63	A1
416	62 21234-01	47 pF	2	"	63	A1
417	62 21234-01	22 nF	-20+80	"	25	A1
418	62 21344-02	22 nF	-20+80	"	25	A1
419	62 21344-02	22 nF	-20+80	"	25	A1
420	62 20070-01	330 nF	10	Polyest	100	A1
421	62 21344-01	10 pF	-20+80	Tantal	25	A1
422	62 21344-02	22 nF	-20+80	Keram	25	A1
423	62 50019-01	2,2 pF	-20+50	Tantal	25	A1
424	62 50020-01	4,7 pF	-20+50	"	25	A1
425	62 50092-01	47 pF	-10+50	Elyt	25	A1
426	62 50019-01	2,2 pF	-20+50	Tantal	25	A1
427	62 21375-01	330 pF	10	Keram	63	A1
428	62 21243-01	33 pF				



(C) Kondensatorer Capacitors Kondensatoren Kondensattorit

Nr. No.	Art. Nr. Part No. Osa no.	Värde Value Wert Arvo	Tol. ±%	Mat.	Sp. V Jänn V
901	62 30055-01	390 pF	2,5	Styral	160
902	62 30055-01	390 pF	2,5	Styral	160
903	62 00053-01	4,7nF	20	Keram.	63
904	62 00039-01	100 nF	-20+50	"	63
905	62 21344-01	2,2nF	-20+80	"	63
906	62 21344-01	2,2nF	-20+80	"	63
907	62 21344-01	2,2nF	-20+80	"	63
908	62 21344-01	22 nF	-20+80	"	25
909	62 00010-01	68 pF	2	"	63
911	62 21234-01	6,8pF	0,25pF	Keram.	63
912	62 21243-01	33 pF	2	"	63
913	62 21232-01	4,7pF	0,25pF	"	63
914	62 00010-01	68 pF	2	"	63
915	62 21234-01	6,8pF	0,25pF	"	63
916	62 21245-01	4,7 pF	2	"	63
917	62 50020-01	4,7µF	-20+50	Tantal	25
918	62 21344-01	22 nF	-20+80	Keram.	25
919	62 21344-01	22 nF	-20+80	"	25
921	62 21344-01	22 nF	-20+80	Keram.	25
922	62 21344-01	22 nF	-20+80	"	25
923	62 21248-01	82 pF	2	"	63
924	62 00039-01	100 nF	-20+50	"	63
925	62 21369-01	180 pF	2	"	63
926	62 21344-01	22 nF	-20+80	"	25
928	62 21342-01	10 nF	20	Keram.	63
929	62 21304-01	22 µF	-10+50	Elyt	25
931	62 50020-01	4,7µF	-20+50	Tantal	25

(R) Motstånd Resistors Widerstände vastukset

Nr. No.	Art. Nr. Part No. Osa no.	Värde Value Wert Arvo	Tol. ±%	Mat.	Bel. W Rat W Kuorm W
901	61 29254-01	330 Ω	5	Kolskikt	0,33
902	61 29254-01	330 Ω	5	"	0,33
903	61 29274-01	100 kΩ	5	"	0,33
904	61 29274-01	100 kΩ	5	"	0,33
905	61 29274-01	100 kΩ	5	"	0,33
906	61 29256-01	470 Ω	5	"	0,33
907	61 29257-01	680 Ω	5	"	0,33
908	61 29250-01	100 Ω	5	"	0,33
909	61 29250-01	100 Ω	5	"	0,33
911	61 29345-01	15 kΩ	5	Kolskikt	0,33
912	61 29270-01	33 kΩ	5	"	0,33
913	61 29300-01	560 Ω	5	"	0,33
914	61 29261-01	2,7kΩ	5	"	0,33
915	61 29272-01	4,7 kΩ	5	"	0,33
916	61 29345-01	15 kΩ	5	"	0,33
917	61 29345-01	15 kΩ	5	"	0,33
918	61 29282-01	8,2kΩ	5	"	0,33
919	61 29260-01	2,2kΩ	5	"	0,33

(D) Dioder Diodes Dioden Diodit

Nr. No.	Art. Nr. Part No. Osa no.	Typ Type Tyypit
901	63 08865-02	MU 104 Motorola
	63 08865-03	BB 204 Siemens
	63 08865-04	BB 204 Telefunken
902	63 08602-01	AA 119
903	63 08824-01	1N4148
904	63 08824-01	1N4148

(Q) Transistorer Transistors Transistoren Transistit

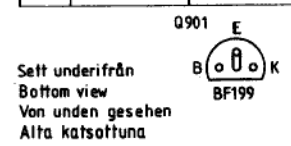
Nr. No.	Art. Nr. Part No. Osa no.	Typ Type Tyypit
901	63 00005-01	BF 199
902	63 10023-01	BC 308B

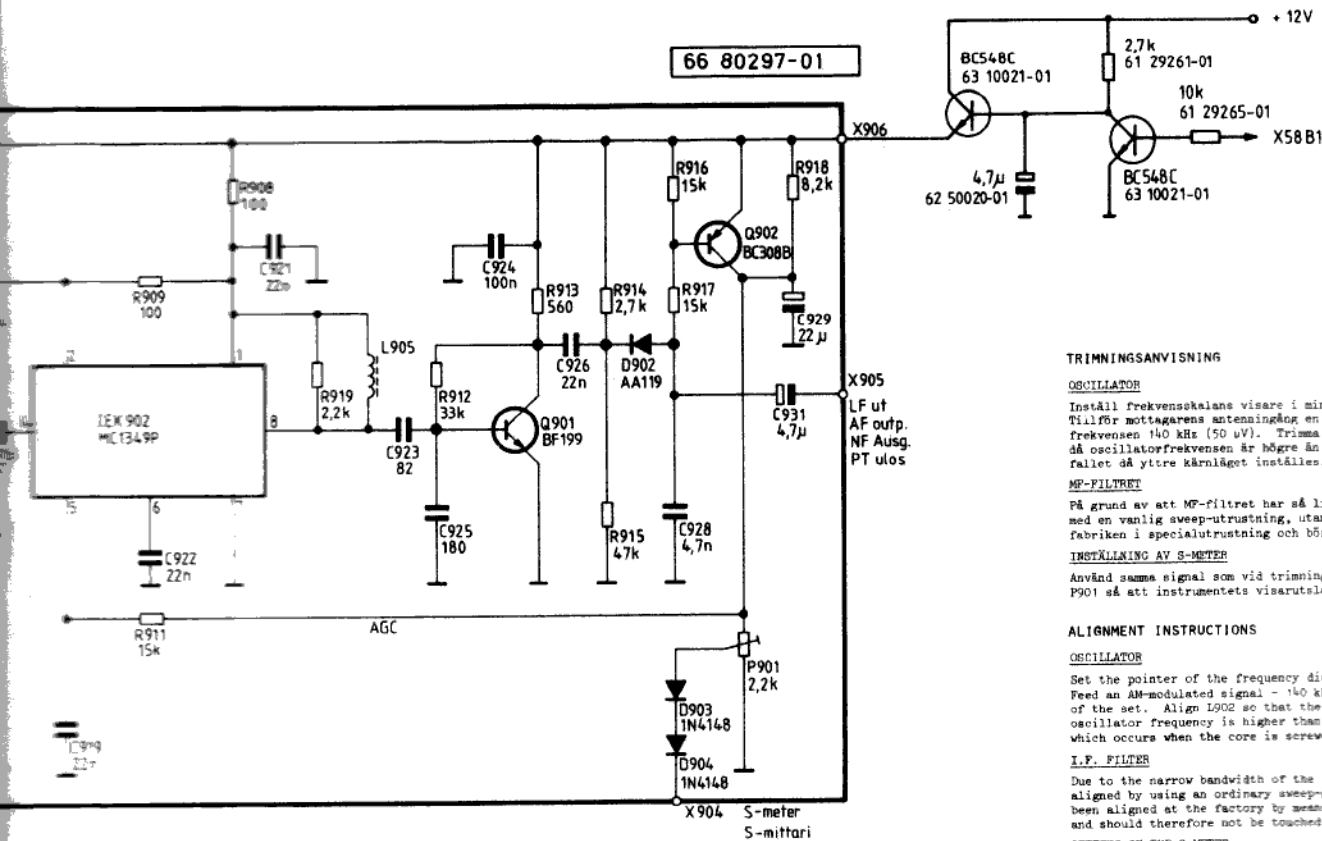
(IEK) Integrerade elektroniska kretsar Integrerte elektronische Kreise

Nr. No.	Art. Nr. Part No. Osa no.	Typ Type Tyypit
901	64 00010-01	SO42P
902	64 00012-01	MC1349P

(P) Potentiometrar Potentiometers Potentiometer Potentiometri

Nr. No.	Art. Nr. Part No. Osa no.	Värde Value Wert Arvo	Funktion Function Toiminta
901	61 17703-01	2,2 kΩ	Inst. S-meter





TRIMMINGSANVISNING

OSCILLATOR

Inställ frekvensskelans visare i min.läge. Tillför mottagarens antenningång en AM-modulerad signal, med frekvensen 140 kHz (50 µV). Trimma L902 så att signalen mottages då oscillatorfrekvensen är högre än mellanfrekvensen, vilket är fallet då yttre kärnläget installeras.

MF-FILTRET

På grund av att MF-filtret har så liten bandbredd kan det ej trimmas med en vanlig sveep-utrustning, utan L903 och L904 är trimmade vid fabriken i specialutrustning och bör ej eftertrimmas.

INSTÄLLNING AV S-METER

Använd samma signal som vid trimning av osc. (50 µV in), justera P901 så att instrumentets visarutslag blir ungefär 1 mm.

ALIGNMENT INSTRUCTIONS

OSCILLATOR

Set the pointer of the frequency dial to min. position. Feed an AM-modulated signal - 140 kHz, 50 µV - to the serial input of the set. Align L902 so that the signal is received when the oscillator frequency is higher than the intermediate frequency, which occurs when the core is screwed out to the outer position.

I.F. FILTER

Due to the narrow bandwidth of the I.F. filter, this cannot be aligned by using an ordinary sweep-generator. L903 and L904 have been aligned at the factory by means of specialized equipment and should therefore not be touched.

SETTING OF THE S-METER

Use the same signal as when aligning the oscillator (input 50 µV) and adjust P901 until the deflection of the instrument pointer is approx. 1 mm.

TRIMMANWEISUNG

OSCILLATOR

Stellen Sie den Zeiger auf der Frequenzskala in die Minimum-Stellung. Führen Sie dem Antenneneingang des Empfängers ein AM-moduliertes Signal von 50 µV mit einer Frequenz von 140 kHz zu. Trimmen Sie die Spule L902, mit deren Kern in der äusseren Stellung so, dass das Signal von dem Empfänger wiedergegeben wird. Bei dieser Kernstellung ist die Oszillatorfrequenz höher als die Zwischenfrequenz.

ZF-FILTRET

Da das ZF-Filter eine sehr geringe Bandbreite hat, kann es nicht mit einer normalen Wobbelausstattung abgeglichen werden. L903 und L904 sind deshalb bereits in der Fabrik mit einer Spezialausstattung abgeglichen und sollen deshalb nicht nachgestellt werden.

EINSTELLUNG DES S-METERS

Verwenden Sie das gleiche Signal wie bei der Einstellung des Oszillators (Eingangsspannung 50 µV). Stellen Sie P901 so ein, dass der Zeiger des Instrumentes ungefähr 1 mm ausschlägt.

VIRITYSOHJE

OSKILLAATTORI

Säädä osoitin minimiin taajuusskaalilla. Vastaanottimen antennisisääntuloon syötetään AM-moduloitu signaali taajuudella 140 kHz (50 µV). Kelalla L902 säädetään oskillaattori-taajuus suuremmaksi kuin välitaajuus kiertoakseliä keilan sydäntä uloimpaan asentoon kunnes pientaajuussignaali saadaan vastaanotti-mesta.

VÄLITAAJUUSRUUDIN

Koska välitaajuussuotimen keila on hyvin kapea, ei tätä voida säätää normaaleilla sveep-varusteilla (pyynnäisy). Siksi kelat L903 ja L904 on säädetty jo tuotannossa eikä niitä saa jälkikäättä.

S-MITTARIN SÄÄTÖ

Käytä samaa signaalin kuin oskillaattoria säädössä (50 µV sisään). Säädä potentiometrillä P901 niin, että mittarin näyttö on noin 1 mm.

ISTRUZIONI DI ALLINEAMENTO

OSCILLATORE

Posizionare il cursore sulla scala sintonia al minimo. Introdurre un segnale AM a 140 kHz, 50 µV all'ingresso antenna. Allineare L902 in modo tale da ricevere il segnale di ingresso quando la frequenza dell'oscillatore è più alta della frequenza intermedia, ciò si ottiene spostando verso l'esterno il nucleo.

FILTRO M.F.

La larghezza di banda del filtro M.F. è molto stretta, e non è quindi possibile allinarlo con un normale generatore sweep. Le bobine L903 ed L904 sono allinate in fabbrica per mezzo di strumenti specializzati, questo circuito non deve quindi essere alterato durante la manutenzione.

TARATURA DELLO STRUMENTO INDICATORE DELLA SINTONIA

E' necessario in questo caso usare lo stesso segnale usato per l'allineamento dell'oscillatore (ingresso 50 µV) e tarare P901 fino alla deflessione di 1 mm della lancetta indicatrice.

(L) Spolar Coils Spulen Kelat

Nr. No.	Art. Nr. Part No. Osa no.	Benämning Description Bezeichnung Nimitys
901	59 00223 - 01	33µH Ingångsspole
902	59 40053 - 01	Oscillatorspole
903	59 40054 - 01	MF-spole
904	59 40054 - 01	MF-spole
905	59 00221 - 01	22µH MF-drossel

(F) Filter Suodotin

Nr. No.	Art. Nr. Part No. Osa no.	Benämning Description Bezeichnung Nimitys
901	63 62662 - 01	Kristallfilter 4,43 MHz
902	63 62662 - 02	" " "
903	63 62662 - 02	" " "

Transistors Transistoren Transistorito

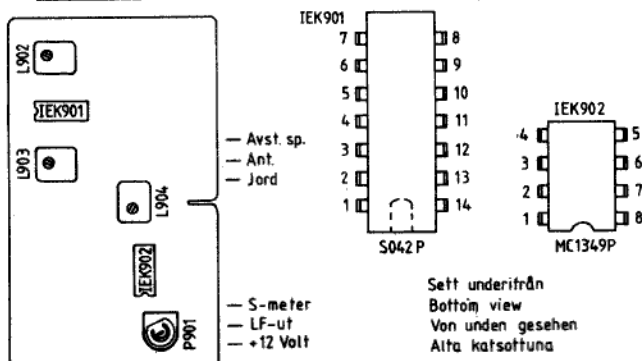
Typ Type Tyypit
ML 104 Motorola
BIB 204 Siemens
BIB 204 Telefunken
AA 119
7N414B
7N414B

Integrated circuits Integrointu piirit

Typ Type Tyypit
BF 199
BC 308-B

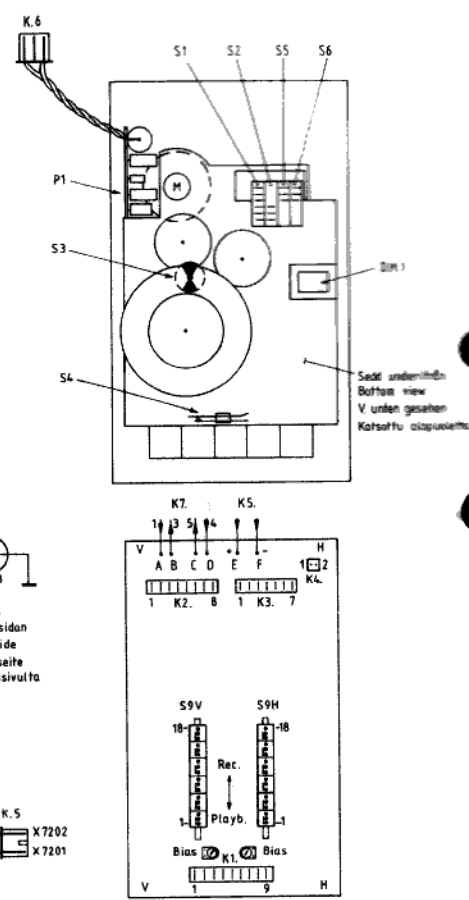
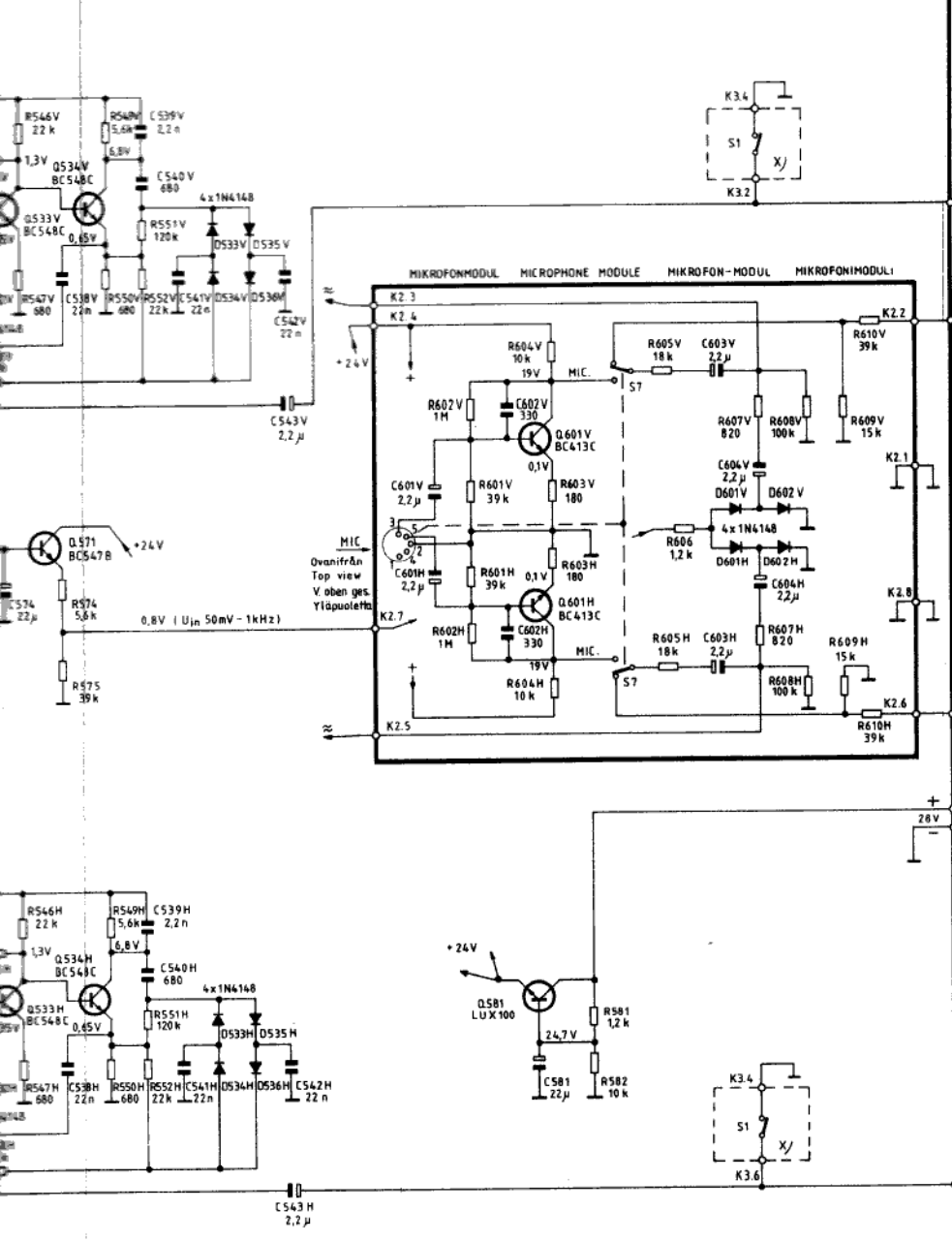
Integrated circuits Integrointu piirit

Typ Type Tyypit
S042P
MC1349P



Sett underifrån
Bottom view
Von unten gesehen
Alta katsottuna

RECORDING RE-CORDER CASSETTEN-REORDERER KASSETINAUHURI



Om k. ritade i läge avspelnning normalband. Switch shown in position playback standard tape.

Umschalter gezeichnet in Lage Wiedergabe Normalband. Yliheittimetä asenossa toista normaalinauha.

Smärre avvikelser från schemat kan förekomma på grund av ändringar företagna under produktionen. Spänningar uppmätta med rörtvömeter.

Minor deviations from the circuit diagram may occur due to alterations during production. Voltage are measured with an electronic voltmeter.

Kleine Abweichungen dieses Schaltschemas können aufgrund von Änderungen während der Produktion vorkommen. Spannungen mit Röhren-voltmeter gemessen.

Kytikaaavassa saatava ilmeitä jaitakin poikkeuksia johtuen valmistuksen aikana tehdystä muutokista. Mittaukset tehty putkivoltmittarilla.

- | | | | |
|-------|--|----|--|
| D.M.1 | Dragmagnet
Traction magnet
Zugmagnet
Vetomagneetti | S3 | Rotationsomk.
Catacter switch
Rotationsschalter
Pyörimisvaihtokytkin |
| P1 | Hastighet
Speed
Geschwindigkeit
Nopeus | S4 | Autom. stopp snabbspolning
Auto. stop FF - rew.
Autom. Stopp Vor-Rücklaut.
Autom. pysähdys pikakelaus |
| S1 | Autom. stopp in-avspelnning
Tystomk.
Auto. stop rec-play
Muting
Autom. Stopp Autn.-Wiederg.
Stummschalter
Autom. pysähdys äänitys ja toista
Äänenvaimennuskyltkin | S5 | CrO ₂ |
| S2 | Motor | S6 | Insp. spärr
Rec. prev. device
Aufnahme Sperre
Äänityssalpa |

X/ Placerad utanför krets kortet.
Placed outside PC board.
Ausserhalb der Platine placiert.
Sijaitettu piirikortin ulkopuolella.

(R) Motstånd Resistors Widerstände Vastukset

Nr No	Art nr Part No	Artikkel Nr Osa no	Wärde Value Arvo	Tol %	Mat	Bel W	Pos
1	61 2905-01		100	5	Kalok	0,3	C1
2	61 2905-01		470	5	"	0,3	D2
3	61 2905-01		12	5	"	0,3	D2
4	61 2905-01		10	5	"	0,3	D2
5	61 2905-01		10	5	"	0,3	D2
6	61 2905-01		10	5	"	0,3	D2
7	61 2905-01		10	5	"	0,3	D2
8	61 2905-01		10	5	"	0,3	D2
9	61 2905-01		10	5	"	0,3	D2
10	61 2905-01		10	5	"	0,3	D2
11	61 2905-01		10	5	"	0,3	D2
12	61 2905-01		10	5	"	0,3	D2
13	61 2905-01		10	5	"	0,3	D2
14	61 2905-01		10	5	"	0,3	D2
15	61 2905-01		10	5	"	0,3	D2
16	61 2905-01		10	5	"	0,3	D2
17	61 2905-01		10	5	"	0,3	D2
18	61 2905-01		10	5	"	0,3	D2
19	61 2905-01		10	5	"	0,3	D2
20	61 2905-01		10	5	"	0,3	D2
21	61 2905-01		10	5	"	0,3	D2
22	61 2905-01		10	5	"	0,3	D2
23	61 2905-01		10	5	"	0,3	D2
24	61 2905-01		10	5	"	0,3	D2
25	61 2905-01		10	5	"	0,3	D2
26	61 2905-01		10	5	"	0,3	D2
27	61 2905-01		10	5	"	0,3	D2
28	61 2905-01		10	5	"	0,3	D2
29	61 2905-01		10	5	"	0,3	D2
30	61 2905-01		10	5	"	0,3	D2
31	61 2905-01		10	5	"	0,3	D2
32	61 2905-01		10	5	"	0,3	D2
33	61 2905-01		10	5	"	0,3	D2
34	61 2905-01		10	5	"	0,3	D2
35	61 2905-01		10	5	"	0,3	D2
36	61 2905-01		10	5	"	0,3	D2
37	61 2905-01		10	5	"	0,3	D2
38	61 2905-01		10	5	"	0,3	D2
39	61 2905-01		10	5	"	0,3	D2
40	61 2905-01		10	5	"	0,3	D2
41	61 2905-01		10	5	"	0,3	D2
42	61 2905-01		10	5	"	0,3	D2
43	61 2905-01		10	5	"	0,3	D2
44	61 2905-01		10	5	"	0,3	D2
45	61 2905-01		10	5	"	0,3	D2
46	61 2905-01		10	5	"	0,3	D2
47	61 2905-01		10	5	"	0,3	D2
48	61 2905-01		10	5	"	0,3	D2
49	61 2905-01		10	5	"	0,3	D2
50	61 2905-01		10	5	"	0,3	D2
51	61 2905-01		10	5	"	0,3	D2
52	61 2905-01		10	5	"	0,3	D2
53	61 2905-01		10	5	"	0,3	D2
54	61 2905-01		10	5	"	0,3	D2
55	61 2905-01		10	5	"	0,3	D2
56	61 2905-01		10	5	"	0,3	D2
57	61 2905-01		10	5	"	0,3	D2
58	61 2905-01		10	5	"	0,3	D2
59	61 2905-01		10	5	"	0,3	D2
60	61 2905-01		10	5	"	0,3	D2
61	61 2905-01		10	5	"	0,3	D2
62	61 2905-01		10	5	"	0,3	D2
63	61 2905-01		10	5	"	0,3	D2
64	61 2905-01		10	5	"	0,3	D2
65	61 2905-01		10	5	"	0,3	D2
66	61 2905-01		10	5	"	0,3	D2
67	61 2905-01		10	5	"	0,3	D2
68	61 2905-01		10	5	"	0,3	D2
69	61 2905-01		10	5	"	0,3	D2
70	61 2905-01		10	5	"	0,3	D2
71	61 2905-01		10	5	"	0,3	D2
72	61 2905-01		10	5	"	0,3	D2
73	61 2905-01		10	5	"	0,3	D2
74	61 2905-01		10	5	"	0,3	D2
75	61 2905-01		10	5	"	0,3	D2
76	61 2905-01		10	5	"	0,3	D2
77	61 2905-01		10	5	"	0,3	D2
78	61 2905-01		10	5	"	0,3	D2
79	61 2905-01		10	5	"	0,3	D2
80	61 2905-01		10	5	"	0,3	D2
81	61 2905-01		10	5	"	0,3	D2
82	61 2905-01		10	5	"	0,3	D2
83	61 2905-01		10	5	"	0,3	D2
84	61 2905-01		10	5	"	0,3	D2
85	61 2905-01		10	5	"	0,3	D2
86	61 2905-01		10	5	"	0,3	D2
87	61 2905-01		10	5	"	0,3	D2
88	61 2905-01		10	5	"	0,3	D2
89	61 2905-01		10	5	"	0,3	D2
90	61 2905-01		10	5	"	0,3	D2
91	61 2905-01		10	5	"	0,3	D2
92	61 2905-01		10	5	"	0,3	D2
93	61 2905-01		10	5	"	0,3	D2
94	61 2905-01		10	5	"	0,3	D2
95	61 2905-01		10	5	"	0,3	D2
96	61 2905-01		10	5	"	0,3	D2
97	61 2905-01		10	5	"	0,3	D2
98	61 2905-01		10	5	"	0,3	D2
99	61 2905-01		10	5	"	0,3	D2
100	61 2905-01		10	5	"	0,3	D2

(C) Kondensatorer Capacitors Kondensatoren Kondensattorit

Nr No	Art nr Part No	Artikkel Nr Osa no	Värde Value Arvo	Tol %	Mat	Se V	Pos
1	60 5001-01		10 nF	-20+50	Elyc	25 V	C1
2	60 21304-01		22 uF	-20+50	Elyc	25 V	C1
3	62 21101-01		1 uF	-10+50	Elyt	63 V	C2
4	62 10011-01		10 nF	-20+80	Ker	63 V	C2
5	62 21016-02		2200 uF	-20+50	Elyt	16 V	C2
6	60 10011-01		10 nF	-20+80	Ker	63 V	C2
7	60 5001-01		2,2 uF	-20+50	Tantal	35 V	A1-B1
8	60 21270-01		320	+10	Ker	63 V	A1-B1
9	60 00028-01		1 nF	+10	Ker	63 V	A1-B1
10	60 5005-01		22 uF	-10+50	Elyt	40 V	A1-B1
11	60 50019-01		2,2 uF	-20+50	Tantal	35 V	A1-B1
12	60 20016-01		100 nF	+5	Polys	250 V	A1-B1
13	60 20044-01		220 nF	+5	Polys	100 V	A1-B1
14	60 21245-01		80	+2	Ker	63 V	A1-B1
15	60 50037-01		100 uF	-20+50	Tantal	3 V	A1-B1
16	60 00069-01		2,7 nF	+10	Ker	63 V	A1-B1
17	60 00026-01		1,8 nF	+10	Ker	63 V	A1-B1
18	60 00012-01		3,3 nF	+10	Polys	25 V	A1-B1
19	60 00015-01		1,0 nF	+10	Ker	63 V	A1-B1
20	60 00020-01		1,0 nF	+10	Ker	63 V	A1-B1
21	60 00025-01		1,0 nF	+10	Ker	63 V	A1-B1
22	60 21107-01		22 nF	+10	Met	400 V	A2-B2
23	60 21107-01		22 nF	+10	Met	400 V	A2-B2
24	60 50019-01		2,2 uF	-20+50	Tantal	35 V	A2-B2
25	60 20106-01		15 nF	+5	Polys	250 V	A1
26	60 00069-01		2,7 nF	+10	Ker	63 V	A1
27	60 20107-01		22 nF	+5	Polys	250 V	A1
28	60 20107-01		22 nF	+5	Polys	250 V	A1
29	60 00026-01		1,8 nF	+10	Ker	63 V	A2
30	60 21344-02		22 nF	-20+80	Ker	25 V	A2
31	60 50094-01		22 uF	-20+50	Tantal	10 V	A2
32	60 50094-01		22 uF	-20+50	Tantal	10 V	AP
33	60 50095-01		22 uF	-10+50	Elyc	40 V	B3
34	60 50019-01		2,2 uF	-20+50	Tantal	35 V	A3
35	60 21344-01		330	+10	Ker	63 V	A3
36	60 50019-01		2,2 uF	-20+50	Tantal	35 V	A3
37	60 50019-01		2,2 uF	-20+50	Tantal	35 V	A3

(Q) Transistorer Transistors Transistoren Transistoreita

Nr No	Art nr Part No	Artikkel Nr Osa no	Typ Type Typpi	Pos
1	63 10011-01		BC 547 A	C2
2	63 10011-01		BC 547 C	C1
3	63 10039-01		BC 161	C2
4	63 10051-01		BC 557 B	C1
5	63 10051-01		BC 547 B	C1
501	63 10051-01		BC 547 C	A1-B1
502	63 10051-01		BC 547 C	A1-B1
503	63 10051-01		BC 547 C	A1-B1
504	63 10051-01		BC 547 C	A1-B1
505	63 10051-01		BC 547 C	A1-B1
531	63 10021-01		BC 548 C	A2-B2
532	63 10021-01		BC 548 C	A2-B2
533	63 10021-01		BC 548 C	A2-B2
534	63 10021-01		BC 548 C	A2-B2
561	63 10011-01		BC 547 B	A1
562	63 10011-01		BC 558 B	A1
571	63 10011-01		BC 547 B	A2
581	63 20021-01		Lax 100	B3
601	63 10051-01		BC 547 C	A1

(D) Dioder Diodes Dioden Diodit

Nr No	Art nr Part No	Artikkel Nr Osa no	Typ Type Typpi	Pos
1	63 08024-01		1N4148	C2
2	63 08024-01		1N4148	C2
3	63 08024-01		1N4148	C1
4	63 08024-01		1N4148	C2
5	63 08024-01		1N4148	C2
6	63 08024-01		1N4148	C2
7	63 08024-01		1N4148	C2
8	63 40068-01		1N4002	C1
9	63 40068-01		1N4002	C1
10	63 40068-01		1N4002	C1
11	63 40068-01		1N4002	C1
531	63 08024-01		1N4148	A2-B2
532	63 08024-01		1N4148	A2-B2
533	63 08024-01		1N4148	A2-B2
534	63 08024-01		1N4148	A2-B2
535	63 08024-01		1N4148	A2-B2
536	63 08024-01		1N4148	A2-B2
571	63 08024-01		1N4148	A2
572	63 08024-01		1N4148	A2
601	63 08024-01		1N4148	A3
602	63 08024-01		1N4148	A3

(L) Spolar Coils Spulen Ketat

Nr No	Art nr Part No	Artikkel Nr Osa no	Benämning Description Bezeichnung Nimitys	Pos
561	59 00022-01		Oscillatortrapp	A1

(S) Omkopplare Switches Umschalter Yliheitin

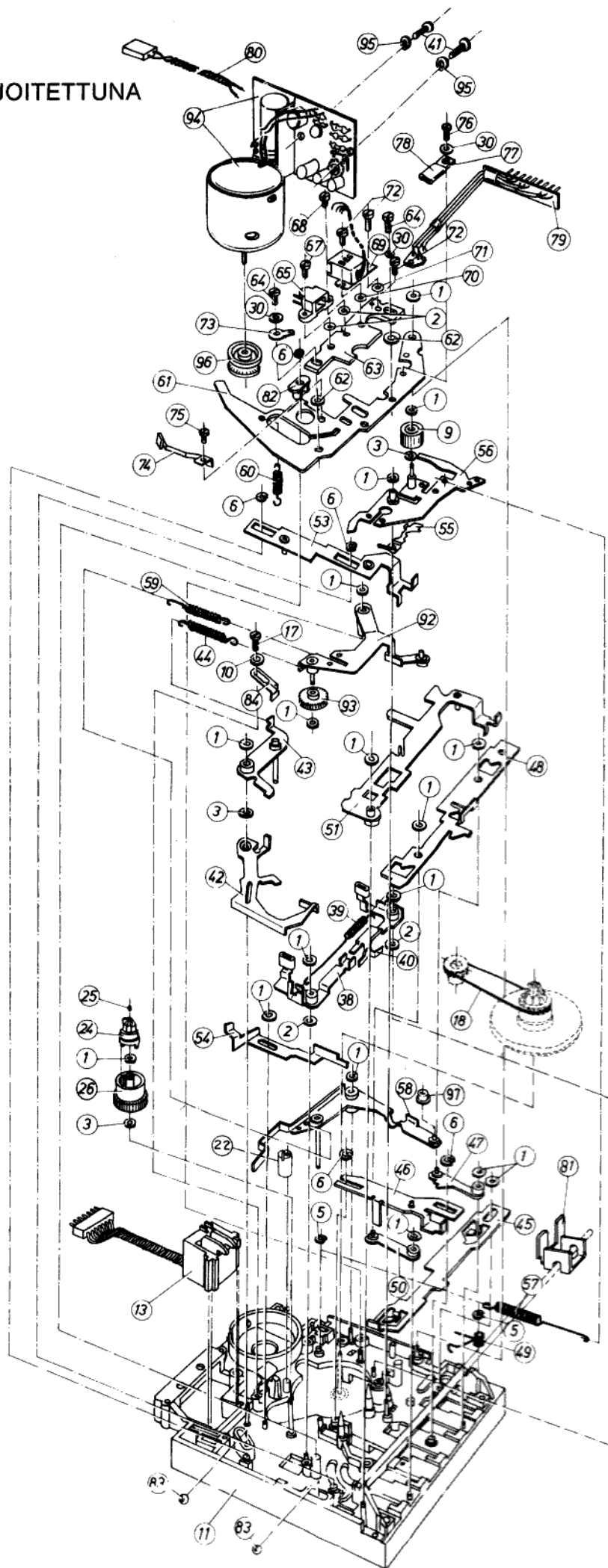
Nr No	Art nr Part No	Artikkel Nr Osa no	Funktion Function Toiminta	Pos
9	56 30015 D1		Te-avopaino	A1-B1

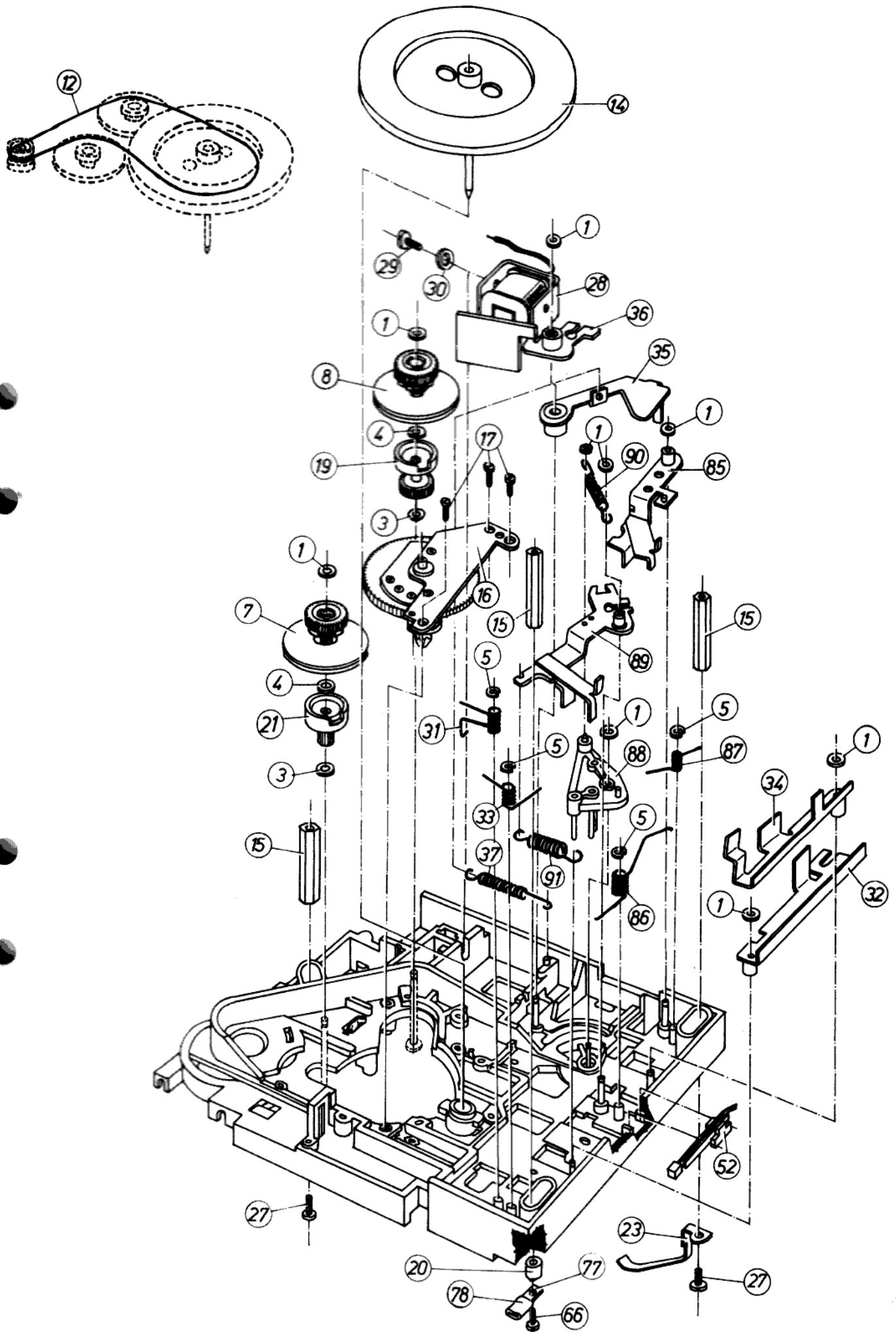
(P) Potentiometrar Potentiometers Potentiometri Potentiometri

Nr No	Art nr Part No	Artikkel Nr Osa no	Värde Value Arvo	Funktion Function Toiminta	Pos
1	61 17702-01		1 K	Motorbaupäiset	C2
561	61 17703-01		1 K	Blau	A1

KRETSKORT MOTORREGLERING PIIRIKORTTI MOOTTORIOHJAUS

SPRÄNGRITNING
EXPLODED VIEW
SPRENGZEICHUNG
NAUHURI OSIIN HAJOITETTUNA





RESERVDLSLISTA

VARAOSALUETTELO

V. g. uppge alltid vid beställning:

Tilattaessa varaosia on aina mainittava:

Artikelnummer, benämning, typ och serie.

nimi, varaosan numero, tyyppi ja sarja.

POS SILJ	ARTIKEL NR OSA N:O	BENÄMNING	NIMITYS
1	49 00052-01	Låsbricka	Lukitusrengas
2	49 00064-01	Bricka	Aluslevy
3	49 00073-10	Bricka (stål)	Aluslevy (teräs)
4	49 20035-01	Bricka (nylon)	Aluslevy (muovi)
5	49 80026-01	Spärryttare	Lukkorengas
6	49 80020-01	Spärryttare	Lukkorengas
7	57 20548-01	Kopplingshjul kpl. play	Kytकिनpyörä täyd. toisto
8	57 20549-01	Kopplingshjul kpl. snabbsp.	Kytकिनpyörä täyd. pikakelaus
9	57 20550-01	Tryckrulle	Painotela
10	49 11176-10	Bricka (stål)	Aluslevy (teräs)
11	57 20551-01	Basplatta	Runko
12	57 20552-01	Drivrem	Vetohihna
13	43 80071-01	Kabelstam kpl. m. omk.	Johdinryhmä kytkimellä
14	57 20553-01	Svånghjul kpl.	Vahtipyörä täyd.
15	57 20554-01	Distansben	Holkki
16	57 20555-01	Spolhjul höger kpl.	Kelauspyörä oikea täyd.
17	50 10009-10	Skruv MCS 2x6	Ruuvi MCS 2x6
18	57 20556-01	Rem f. räkneverk	Laskurin hihna
19	57 20557-01	Drivhjul snabbspoln.	Vetopyörä pikakelaus
20	57 20558-01	Distansrör	Holkki
21	57 20559-01	Drivhjul play	Vetopyörä toisto
22	57 20560-01	Excenter	Ohjain
23	47 40031-01	Jordningsfjäder	Maadoitusjousi
24	57 20561-01	Spolnav	Kelausnapa
25	57 20562-01	Centrumhuv	Kelausnavan hatu
26	57 20563-01	Spolhjul vänster	Kelauspyörä vasen
27	50 10077-10	Skruv RX 3x10	Ruuvi RX 3x10
28	57 20564-01	Magnet kpl.	Magneetti täyd.
29	50 10072-10	Skruv RX 3x6	Ruuvi RX 3x6
30	49 00082-01	Bricka	Aluslevy
31	47 20022-01	Vridfjäder	Vääntöjousi
32	57 20565-01	Tryckarm II	Painovarsi II
33	47 20023-01	Vridfjäder FF	Vääntöjousi pikakelaus
34	57 20566-01	Tryckarm I	Painovarsi I
35	57 20567-01	Arm I för ändstopp	Varsi I, loppupysäytys
36	57 20568-01	Arm II för ändstopp	Varsi II, loppupysäytys
37	47 00100-01	Fjäder för ändstopp	Loppupysäytyksen jousi
38	57 20569-01	Bromsarm vänster	Jarruvarsi vasen
39	57 20570-01	Bromsfjäder	Jarrujousi
40	57 20571-01	Bromsarm höger	Jarruvarsi oikea
41	50 10898-10	Skruv M2,5x8	Ruuvi M2,5x8
42	57 20572-01	Snabbspoln. arm rew.	Takaisinkelausken varsi
43	57 20573-01	Arm för drivhjul rew.	Vetopyörän varsi takaisinkelaus
44	47 00101-01	Dragfjäder FF	Vetojousi pikakelaus
45	57 20574-01	Utlösarm	Vapautusvarsi
46	57 20575-01	Stopparm	Pysäytysvarsi
47	57 20576-01	Låsarm play	Lukkovarsi, toisto
48	57 20577-01	Medbringarm	Kelkan käyttövarsi
49	47 00102-01	Fjäder f. medbr.-arm	Jousi ed.
50	57 20578-01	Länkarm	Lenkivarasi
51	57 20579-01	Arm för FF	Varsi takaisinkelauselle
52	56 90061-01	Play-kontakt kpl.	Toistoliitin täyd.
53	57 20580-01	Arm för rew.	Varsi, takaisinkelaus
54	57 20581-01	Kontaktarm vänster	Liitinvarsi, vasen
55	47 40032-01	Bladfjäder FF	Lehtijousi, pikakelaus

POS SIJ.	ARTIKEL NR OSA N:O	BENÄMNING	NIMITYS
56	57 20582-01	Arm för tryckrulle	Painotelan runko
57	47 00103-01	Dragfjäder	Vetojousi
58	57 20583-01	Kontaktarm höger	KytKentävarsi oikea
59	47 00104-01	Fjäder f. kontaktarm	KytKentävarren jousi
60	47 00105-01	Dragfjäder	Vetojousi
61	57 20584-01	Huvudarm	Käyttövarsi
62	49 00083-01	Bricka	Aluslevy
63	57 20585-01	Huvudhållare	Käyttövarren pidin
64	50 10070-10	Skruv RX 3x5	Ruuvi RX 3x5
65	57 00018-01	Raderhuvud	Poistopää
66	50 10089-10	Skruv RX 3x20	Ruuvi RX 3x20
68	50 10007-10	Skruv MCS 2x8	Ruuvi MCS 2x8
69	57 20017-01	Tonhuvud (CK441)	Äänipää (CK441)
70	49 00065-01	Plastbricka	Aluslevy (muovi)
71	49 00066-01	Bricka	Aluslevy
72	50 10035-10	Skruv MCS 2x4	Ruuvi MCS 2x4
73	54 00016-01	Lödöra	Juotoskorva
74	57 20586-01	Broms	Jarru
76	50 10067-10	Skruv RX 3x3	Ruuvi RX 3x3
77	57 20587-01	Kabelklammer kpl.	Liitin täyd.
79	43 00172-01	Kabelstam kpl.	Johdinryhmä täyd.
80	43 00173-01	Kabelstam kpl.	Johdinryhmä täyd.
81	44 20021-01	Hake	Haka
82	57 20588-01	Hållare	Pidin
83	43 20058-01	Stålkula Ø 4	Teräskuula Ø 4
84	47 20088-01	Bladfjäder rew.	Lehtijousi rew.
85	57 20589-01	Inspelningsarm	Käyttövarsi äänitys
86	47 20089-01	Vridfjäder	Vääntöjousi
87	47 20089-01	Vridfjäder rew.	Vääntöjousi rew.
88	57 20590-01	Medbringare	Kelkka
89	57 20591-01	Arm för play	Käyttövarsi toisto
90	47 00106-01	Fjäder f. medbringare	Kelkanjousi
91	47 00107-01	Fjäder f. arm play	Toistovarren jousi
92	57 20592-01	Arm f. drivhjul FF	Vetopyörän varsi pika
93	57 20593-01	Mellanhjul FF	Välipyörä, pikakelaus
94	50 10008-10	Motor kpl. med kretskort	Moottori täyd. säätöyksiköllä
95	49 10010-01	Isolerbricka	Eristelevy
96	57 20594-01	Drivrulle t. motor	Moottorin pyörä
97	57 20595-01	Rulle	Tela

RESERVDELSLISTA

VARAOSALUETTELO

V. g. uppge alltid vid beställning:

Tilattaessa varaosia on aina mainittava:

Artikelnummer, benämning, typ och serie.

nimi, varaosan numero, tyyppi ja sarja.

ARTIKEL NR OSA NO.	BENÄMNING	NIMITYS
	<u>ARTIKLAR SOM INGÅR I SAMTLIGA MODELLER:</u>	<u>OSAT JOTKA SISÄLTYYT KAIKISSA MALLEISSA:</u>
40 89608-01	Fot, mjuk	Jalka, pehmeä
41 41871-01	Skalfönster	Asteikkoikkuna
41 80112-01	Skyddsremsa, skalfönster	Suoja
42 10005-01	Ratt, FM-AM	Nuppi, ULA-AM
42 10006-01	Ratt, vol.- bal.- disk.- bas	Nuppi, äänenvoim.- tasap.- disk.- basso
42 70059-05	Tryckknapp, kompl, svart	Painonappi, täydell. musta
43 13728-01	DIN-kontakt, 5-pol.	DIN-kosketin, 5-napainen
43 20000-01	FM-antenn	ULA-antenni
43 40012-02	Antennkontakt FM	Antenniliitin ULA
43 60068-01	Kontaktlist, 4-pol., handel	Kontakttilista, 4-napainen, naarasosa
43 60072-01	Kontaktlist, 4-pol., handel	Kontakttilista, 4-napainen, urososa
43 60101-01	Kontaktlist, 8-pol., handel	Kontakttilista, 8-napainen, urososa
43 60102-01	Kontaktlist, 8-pol., handel	Kontakttilista, 8-napainen, naarasosa
43 60160-01	Kontakt, högtalare	Liitin, kaiutin
43 60180-01	Kontaktlist, 7-pol., FM-del	Kontakttilista, 7-napainen, ULA-osa
43 60300-01	Kontakt, hörtelefon	Kuulokeliitäntä
43 89831-01	Låsning, nätsladd	Kiinnitin, verkkojohto
43 90047-01	Förväxlingsskydd (kontakt)	Vaihtosuoja (kontakti)
45 36431-01	Låsring, linhhjul	Lukitusrenkas, nuorapyörä
46 00009-01	Linhhjul	Nuorapyörä
46 14624-01	Linrulle	Nuoratela
46 50005-01	Index, skala	Osoitin, asteikko
46 90003-01	Lins, index	Linssi, osoitin
50 10812-01	Stoppskrav, SKSS 3,5 x 5	Pysäytysruuvi, SESS 3,5 x 5
53 30239-01	Plasthållare, manöverskylt	Muovipidin, etulevy
53 30272-01	Plastfäste, kretskort	Muovikiinnitin, piirikortti
53 30309-01	Plastnit, fot (vid strömställare)	Muoviniitti, jalka (virranaktk. vieressä)
54 20014-01	Nit, linrulle, 4 x 0,4 x 5	Niitti, nuoratela, 4 x 0,4 x 5
55 20389-01	Kretskort, slutsteg	Piirikortti, pääteaste
55 20390-01	Kretskort, FM-del	Piirikortti, ULA-osa
56 60024-01	Manöversystem, FM	Säätöjärjestelmä, ULA
56 00025-01	Nätströmställare	Verkkovirtakytkin
58 00064-01	Nättransformator T-N 184	Verkkomuuntaja T-N 184
65 40005-01	Lamphållare	Lampunpidin
65 83094-01	Lamphållare, tillslagsmarkering	Lampunpidike, käynnistysmerkintä
65 83953-01	Säkring, 1,6 A	Sulake, 1,6 A
65 88900-01	Säkringshållare	Sulakepesä
66 71871-10	Bruksanvisning, Luxor	Käyttöohje, Luxor
66 71871-20	Bruksanvisning, Skantic	Käyttöohje, Skantic
140 30711	Högtalare, kompl., Luxor	Kaiutin, täydell., Luxor
140 30712	Högtalare, kompl., Skantic	Kaiutin, täydell., Skantic

ARTIKEL NR OSA NO.	INGÅR I MODELL: SISÄLTYY MALLEIHIN:							BENÄMNING	NIMITYS	
	1871	1872	1873	1874	1875	1876	1877			1878
13 39375-01	X		X	X	X				Skivspelare (Se även Serviceanv BG2D-2)	Levysoitin (Katso myös Huolto-ohje BG2D-2)
44 00072-01	X		X	X	X				Fästjärn	Kiinnityskappale
47 10043-01	X		X	X	X				Tryckfjäder	Painojousi
54 90015-05	X		X	X	X				Styrnit	Ohjausniitti
57 66814-01	X		X	X	X				Nålmikrofon (med nål)	Äänirasia (sekä neula)
57 66818-01	X		X	X	X				Nål	Neula
57 90072-01	X		X	X	X				Motor (24V), kompl	Moottori (24V), täydell
40 01872-05		X						X	Låda, förstärkare, plast	Kotelo, vahvistin, muovipinta
40 01873-05	X		X	X	X				Låda, förstärkare, plast	Kotelo, vahvistin, muovipinta
40 01876-05						X		X	Låda, förstärkare, plast	Kotelo, vahvistin, muovipinta
40 01872-25		X						X	Låda, förstärkare, trä	Kotelo, vahvistin, puupinta
40 01873-25	X		X	X	X				Låda, förstärkare, trä	Kotelo, vahvistin, puupinta
40 01876-25						X		X	Låda, förstärkare, trä	Kotelo, vahvistin, puupinta
40 10047-01			X		X	X			Distansram, kassettdäck	Ulkoraami, kasettiosa
40 80028-02	X		X	X	X				Plastlock, kompl	Muovikansi, täydell
40 80079-01	X			X					Lamppanel, kompl	Valaistuspaneli, täydell
40 80078-01	X			X					Lamppanel	Valaistuspaneli
42 70065-01	X			X					Tryckknapp	Painonappi
43 60156-02	X			X					Kontakthus, 3-pol, handel	Liitinpesä, 3-napainen, naarasosa
43 90103-01	X			X					Kontakthylsa	Liitinhylsy
47 10026-01	X			X					Tryckfjäder	Painojousi
56 40057-01	X			X					Tryckkomkopplare	Painonappi yliheitin
65 30026-01	X			X					Lampa med reflektor	Lamppu sekä heijastin
65 40005-01	X			X					Lamphållare	Lampunpidin
40 91871-15	X		X	X	X				Emballage, kompl, Luxor	Laatikko, täydell, Luxor
40 91872-15		X						X	Emballage, kompl, Luxor	Laatikko, täydell, Luxor
40 91871-25	X		X		X				Emballage, kompl, Skantic	Laatikko, täydell, Skantic
40 91872-25		X						X	Emballage, kompl, Skantic	Laatikko, täydell, Skantic
40 91876-15						X		X	Emballage, kompl, Luxor	Laatikko, täydell, Luxor
41 01871-10	X								Manöverskylt, Luxor	Etulevy, Luxor
41 01872-10		X							Manöverskylt, Luxor	Etulevy, Luxor
41 01873-10			X						Manöverskylt, Luxor	Etulevy, Luxor
41 01874-10				X					Manöverskylt, Luxor	Etulevy, Luxor
41 01875-10					X				Manöverskylt, Luxor	Etulevy, Luxor
41 01876-10						X			Manöverskylt, Luxor	Etulevy, Luxor
41 01877-10								X	Manöverskylt, Luxor	Etulevy, Luxor
41 01878-10								X	Manöverskylt, Luxor	Etulevy, Luxor
41 01871-20	X								Manöverskylt, Skantic	Etulevy, Skantic
41 01872-20		X							Manöverskylt, Skantic	Etulevy, Skantic
41 01873-20			X						Manöverskylt, Skantic	Etulevy, Skantic
41 01875-20					X				Manöverskylt, Skantic	Etulevy, Skantic
41 01877-20								X	Manöverskylt, Skantic	Etulevy, Skantic
43 13576-01				X	X			X	Antennkontakt, AM	Antenniliitin, AM
43 20001-01				X	X			X	Antenn, AM	Antenni, AM
43 60162-02	X		X	X	X	X		X	Kontaktlist, 3-pol., handel	Kontaktlista, 3-napainen, urusosa
43 60170-01			X		X	X		X	Kontaktlist, 2-pol., handel	Kontaktlista, 2-napainen, urusosa
43 60181-01				X	X			X	Kontaktlist, 5-pol., AM-del	Kontaktlista, 5-napainen, AM-osa
55 20297-01				X	X			X	Kretskort, AM-modul	Piirikortti, AM-moduli
55 20367-01				X	X			X	Kretskort, antennfilter	Piirikortti, antennisuodatin
55 20388-01	X	X	X					X	Kretskort, manöverenhet	Piirikortti, säätöyksikkö
55 20388-02				X	X			X	Kretskort, manöverenhet	Piirikortti, säätöyksikkö

ARTIKEL NR OSA NO.	INGÄR I MODELL: SISÄLTYY MALLEIHIN:							BENÄMNING	NIMITYS	
	1871	1872	1873	1874	1875	1876	1877			1878
	55 20399-01			X		X	X			X
55 20399-02	X			X				Kretskort, mellankoppl, gram	Piirikortti, välikytkentä, levysoitin	
56 40045-01				X	X		X	Tryckomkopplare, 6 knappar	Painonappiyliehitin, 6 näppäintä	
56 40046-01	X	X	X				X	Tryckomkopplare, 5 knappar	Painonappiyliehitin, 5 näppäintä	
57 41010-01			X		X	X	X	<u>Kassettdäck, kompl</u>	<u>Kasettiosa, täydell.</u>	
42 70052-01			X		X	X	X	Tangent	Näppäin	
43 60043-01			X		X	X	X	Kontaktlist, 9-pol, hondel	Kontaktlista, 9-napainen, naarasosa	
43 60052-01			X		X	X	X	Kontaktlist, 7-pol, hondel	Kontaktlista, 7-napainen, naarasosa	
43 60080-01			X		X	X	X	DIN-kontakt, 5-pol med brytare	DIN-kontakti, 5-napainen sekä katkaisija	
43 60170-01			X		X	X	X	Kontaktlist, 2-pol, handel	Kontaktlista, 2-napainen, urososa	
43 60171-01			X		X	X	X	Kontaktthus, 2-pol, hondel	Liitinpesä, 2-napainen, naarasosa	
43 60187-01			X		X	X	X	Kontaktstift, 8-pol, handel	Kontaktipiikki, 8-napainen, urososa	
43 60189-01			X		X	X	X	Kontaktlist, 8-pol, hondel	Kontaktlista, 8-napainen, naarasosa	
43 60200-01			X		X	X	X	DIN-kontakt med kabel	DIN-liitin sekä kaapeli	
43 90103-01			X		X	X	X	Kontakthylsa	Liitinhylsy	
44 20365-01			X		X	X	X	Manöverarm, pausknapp	Ohjausvipu taukonappi	
45 00027-01			X		X	X	X	Gångjärnssprint	Saranasokka	
45 90070-01			X		X	X	X	Stödben, undre	Tukijalka, alempi	
46 00011-01			X		X	X	X	Remskiva, räkneverk	Hihnalevy, laskija	
47 00099-01			X		X	X	X	Fjäder, friktionsarm	Jousi, kitkavipu	
47 20019-01			X		X	X	X	Lägesfjäder, pausknapp	Sijajousi, taukonappi	
49 60003-14			X		X	X	X	Spärrbricka 3.0	Lukkolevy 3.0	
49 11236-01			X		X	X	X	Gummibricka 5x15x5	Kumilevy 5x15x5	
53 30088-02			X		X	X	X	Regel, luckmekanism	Reikeli, kansimekanismi	
53 30124-01			X		X	X	X	Pausknapp	Taukonappi	
53 30125-01			X		X	X	X	Underdel, pausknapp	Alaosa, taukonappi	
53 30247-01			X		X	X	X	Hällare, lysdiod	Pidin, valodiodi	
53 30248-01			X		X	X	X	Nollst.knapp, räkneverk	Nollausnappi, laskija	
53 30280-01			X		X	X	X	Hällare, kretskort	Pidin, piirikortti	
53 30333-01			X		X	X	X	Kassettlucka, kompl	Kasettikansi, täydell.	
53 30334-01			X		X	X	X	Täckram, kompl	Peiteraami, täydell.	
55 20392-01			X		X	X	X	Kretskort, BRG-stereo	Piirikortti, BRG-stereo	
55 20393-01			X		X	X	X	Kretskort, mikr ingång	Piirikortti, mikrofonitulo	
57 20060-01			X		X	X	X	Fjäder, regel, luckmekanism	Jousi, reikeli, kansimekanismi	
57 20674-01			X		X	X	X	Friktionsmekanism, kompl	Kitkamekanismi, täydell.	
57 30014-01			X		X	X	X	Räkneverk	Laskija	
63 40057-01			X		X	X	X	Lysdiod	Valodiodi	
190 0035-04			X		X	X	X	Mikrofon, kompl	Mikrofonitulo, täydell.	