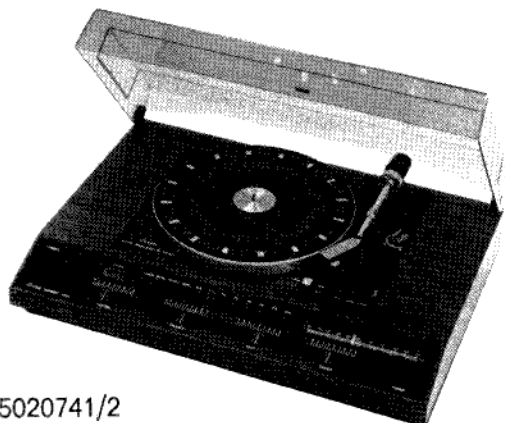
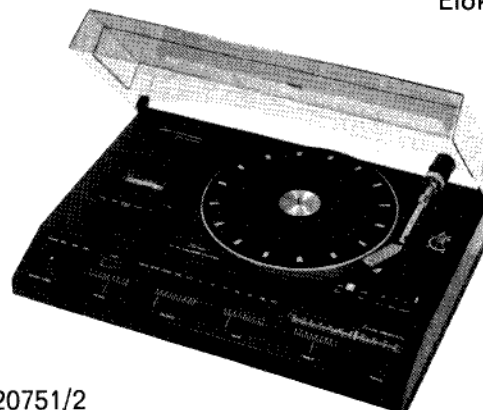


LUXORSERVICEANVISNING
HUOLTOOHJE**SKANTIC**15020741 DIRIGENT 4300
15020751 DIRIGENT 4400Serie 1
Sarja 115020742 HARMONI 20 S
15020752 HARMONI 20 SKAAugusti 1977
Elokuu

15020741/2



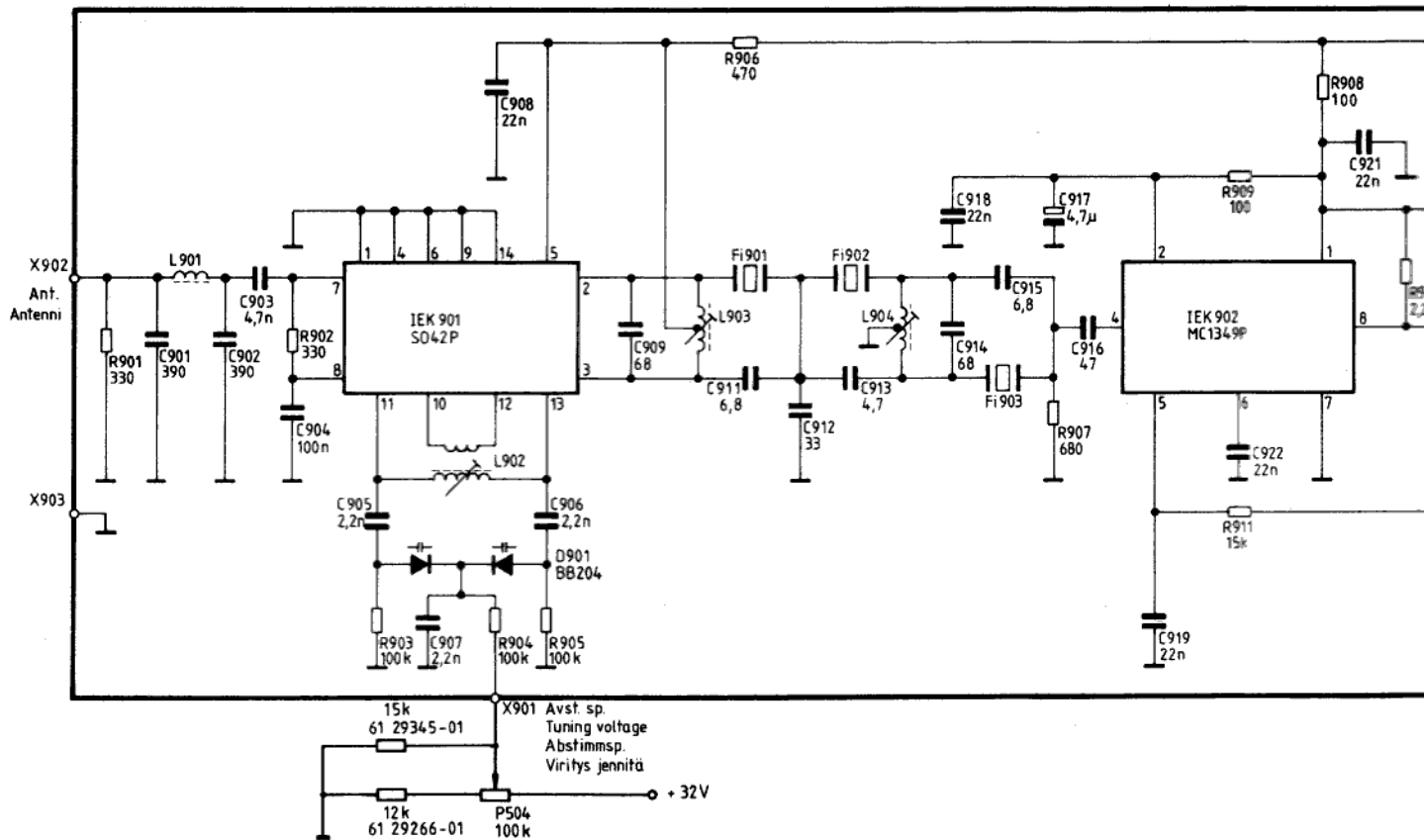
15020751/2

FOR OVANSTAENDE MODELLER GALLER SERVICEANVISNING R2E-17 MED FÖLJANDE ÄNDRINGAR:
YLLÄOLEVILLE MALLEILLE ON VOIMASSA HUOLTO-OHJE R2E-17 SEKÄ SEURAAVAT MUUTOKSET:

Ny stationsskala med artikelnr 41 42074-01
Uusi asema-asteikko osa no. 41 42074-01

Nytt kretskort AM-modul med artikelnr 55 20297-01 (v.g. se sid 2)
Uusi piirikortti AM-moduli osa no. 55 20297-01 (katso siv. 2)

Betr kopplingschema och trimningsanvisning, v.g. se sid 3-4.
Kyseessä oleva kytkinkaava ja viritysohje, katso siv. 3-4.



(C) Kondensatorer Capacitors Kondensatoren Kondensattorit

Nr. No.	Art. Nr. Part No. Osa no	Värde Value Wert Arvo	Tol. ±%	Mat.	Sp. V Jänn V
901	62 30055-01	390 pF	2,5	Styrol	160
902	62 30055-01	390 pF	2,5	Styrol	160
903	62 00053-01	4,7nF	20	Keram.	63
904	62 00039-01	100 nF	-20 +50	"	63
905	62 21340-01	2,2nF	-20 +80	"	63
906	62 21340-01	2,2nF	-20 +80	"	63
907	62 21340-01	2,2nF	-20 +80	"	63
908	62 21344-01	22 nF	-20 +80	"	25
909	62 00010-01	68 pF	2	"	63
911	62 21234-01	6,8pF	0,25pF	Keram.	63
912	62 21243-01	33 pF	2	"	63
913	62 21232-01	4,7pF	0,25pF	"	63
914	62 00010-01	68 pF	2	"	63
915	62 21234-01	6,8pF	0,25pF	"	63
916	62 21245-01	4,7 pF	2	"	63
917	62 50020-01	4,7µF	-20 +50	Tantal	25
918	62 21344-01	22 nF	-20 +80	Keram.	25
919	62 21344-01	22 nF	-20 +80	"	25
921	62 21344-01	22 nF	-20 +80	Keram.	25
922	62 21344-01	22 nF	-20 +80	"	25
923	62 21248-01	82 pF	2	"	63
924	62 00039-01	100 nF	-20 +50	"	63
925	62 21369-01	180 pF	2	"	63
926	62 21344-01	22 nF	-20 +80	"	25
928	62 00053-01	4,7nF	20	Keram.	63
929	62 21304-01	22 µF	-10 +50	Elyt	25
931	62 50020-01	4,7µF	-20 +50	Tantal	25

(R) Motstånd Resistors Widerstände vastukset

Nr. No.	Art. Nr. Part No. Osa no	Värde Value Wert Arvo	Tol. ±%	Mat.	Bel. W Rat. W Kuarm W
901	61 29254-01	330 Ω	5	Kolskikt	0,33
902	61 29254-01	330 Ω	5	"	0,33
903	61 29274-01	100 kΩ	5	"	0,33
904	61 29274-01	100 kΩ	5	"	0,33
905	61 29274-01	100 kΩ	5	"	0,33
906	61 29256-01	470 Ω	5	"	0,33
907	61 29257-01	680 Ω	5	"	0,33
908	61 29250-01	100 Ω	5	"	0,33
909	61 29250-01	100 Ω	5	"	0,33
911	61 29345-01	15 kΩ	5	Kolskikt	0,33
912	61 29270-01	33 kΩ	5	"	0,33
913	61 29300-01	560 Ω	5	"	0,33
914	61 29261-01	2,7kΩ	5	"	0,33
915	61 29272-01	4,7 kΩ	5	"	0,33
916	61 29345-01	15 kΩ	5	"	0,33
917	61 29345-01	15 kΩ	5	"	0,33
918	61 29282-01	8,2kΩ	5	"	0,33
919	61 29260-01	2,2kΩ	5	"	0,33

(D) Dioder Diodes Dioden Diodit

Nr. No.	Art. Nr. Part No. Osa no	Typ Type Tyyppi
901	63 08865-02	MU 104 Motorola
	63 08865-03	BB 204 Siemens
	63 08865-04	BB 204 Telefunken
902	63 08602-01	AA 119
903	63 08824-01	1N4148
904	63 08824-01	1N4148

(Q) Transistorer Transistors Transistoren Transistoreita

Nr. No.	Art. Nr. Part No. Osa no	Typ Type Tyyppi
901	63 00005-01	BF 199
902	63 10023-01	BC 308B

(IEK) Integrerade elektroniska kretsar Integrerte elektriske Kreise Integrated circuits Integroituja piirejt

Nr. No.	Art. Nr. Part No. Osa no	Typ Type Tyyppi
901	64 00010-01	SO42P
902	64 00012-01	MC1349P

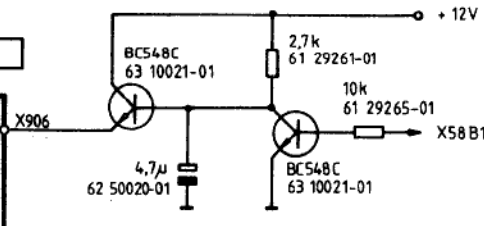
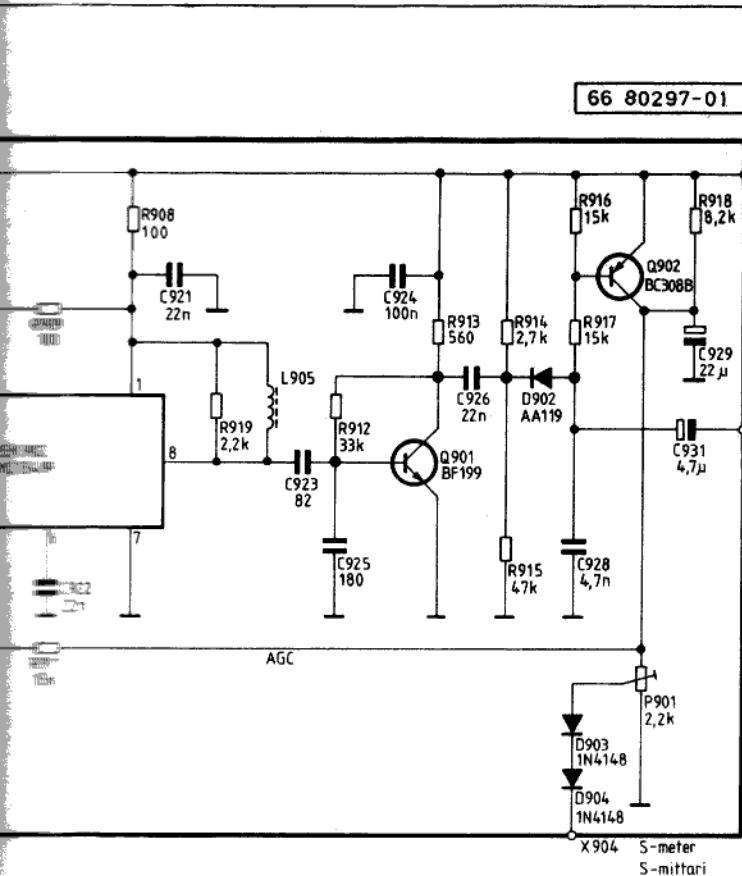
(P) Potentiometrar Potentiometers Potentiometer Potentiometri

Nr. No.	Art. Nr. Part No. Osa no	Värde Value Wert Arvo	Funktion Function Toiminta
901	61 17703-01	2,2 kΩ	Inst. S-meter

Q901 E Q902



Sett underifrån Bottom view Von unten gesehen Alta katsottuna



TRIMMINGSANVISNING

OSCILLATOR

Inställ frekvensskalan visare i min.läge. Tillför mottagarens antenning en AM-modulerad signal, med frekvensen 140 kHz (50 µV). Trimma L902 så att signalen mottages då oscillatorfrekvensen är högre än mellanfrekvensen, vilket är fallet då yttre kärnläget inställs.

MF-FILTRET

På grund av att MF-filtret har så liten bandbredd kan det ej trimmas med en vanlig sweep-utrustning, utan L903 och L904 är trimmade vid fabriken i specialutrustning och bör ej eftertrimmas.

INSTÄLLNING AV S-METER

Använd samma signal som vid trimning av osc. (50 µV in), justera P901 så att instrumentets visarutslag blir ungefär 1 mm.

ALIGNMENT INSTRUCTIONS

OSCILLATOR

Set the pointer of the frequency dial to min. position. Feed an AM-modulated signal - 140 kHz, 50 µV - to the aerial input of the set. Align L902 so that the signal is received when the oscillator frequency is higher than the intermediate frequency, which occurs when the core is screwed out to the outer position.

I.F. FILTER

Due to the narrow bandwidth of the I.F. filter, this cannot be aligned by using an ordinary sweep-generator. L903 and L904 have been aligned at the factory by means of specialized equipment and should therefore not be touched.

SETTING OF THE S-METER

Use the same signal as when aligning the oscillator (input 50 µV) and adjust P901 until the deflection of the instrument pointer is approx. 1 mm.

TRIMMANWEISUNG

OSCILLATOR

Stellen Sie den Zeiger auf der Frequenzskala in die Minimum-Stellung. Führen Sie dem Antenneneingang des Empfängers ein AM-moduliertes Signal von 50 µV mit einer Frequenz von 140 kHz zu. Trimmen Sie die Spule L902, mit deren Kern in der äusseren Stellung so, dass das Signal vom dem Empfänger wiedergegeben wird. Bei dieser Kernstellung ist die Oszillatorfrequenz höher als die Zwischenfrequenz.

ZF-FILTRET

Da das ZF-Filter eine sehr geringe Bandbreite hat, kann es nicht mit einer normalen Wobbelausrüstung abgeglichen werden. L903 und L904 sind deshalb bereits in der Fabrik mit einer Spezialausrüstung abgeglichen und sollen deshalb nicht nachgestellt werden.

MINSTELLUNG DES S-METERS

Verwenden Sie das gleiche Signal wie bei der Einstellung des Oszillators (Eingangsspannung 50 µV). Stellen Sie P901 so ein, dass der Zeiger des Instrumentes ungefähr 1 mm ausschlägt.

VIRITYSOHJE

OSKILLAATTORI

Säädä osoitin minimiin taajuussasteikolla. Vastanottimen antennisäätuloon syötetään AM-moduloitu signaali taajuudella 140 kHz (50 µV). Kelalla L902 säädetään oskillaattoritaaajuus suuremmaksi kuin välitaajuus kiertämällä kelan sydäntä uloimpaan asentoon kunnes pientaajuussignaali saadaan vastaanottimesta.

VÄLITAAJUUSUODIN

Koska välitaajuusuotimen kaista on hyvin kapea, ei tätä voida säätää normaaleilla sweep-varusteilla (pyyhkäisy). Siksi kelat L903 ja L904 on säädetty jo tuotannossa eikä niitä saa jalkisäätää.

S-MITTARIN SÄÄTÖ

Käytä samaa signaalia kuin oskillaattorin säädössä (50 µV sisään). Säädä potentiometrillä P901 niin, että mittarin näyttö on noin 1 mm.

ISTRUZIONI DI ALLINEAMENTO

OSCILLATORE

Posizionare il cursore sulla scala sintonia al minimo. Introdurre un segnale AM a 140 kHz, 50 µV all'ingresso antenna. Allineare L902 in modo tale da ricevere il segnale di ingresso quando la frequenza dell'oscillatore è più alta della frequenza intermedia, ciò si ottiene spostando verso l'esterno il nucleo.

FILTRO M.F.

La larghezza di banda del filtro M.F. è molto stretta, e non è quindi possibile allinearlo con un normale generatore sweep. Le bobine L903 ed L904 sono allineate in fabbrica per mezzo di strumenti specializzati, questo circuito non deve quindi essere alterato durante la manutenzione.

TARATURA DELLO STRUMENTO INDICATORE DELLA SINTONIA

E' necessario in questo caso usare lo stesso segnale usato per l'allineamento dello oscillatore (ingresso 50 µV) e tarare P901 fino alla deflessione di 1 mm della lancetta indicatrice.

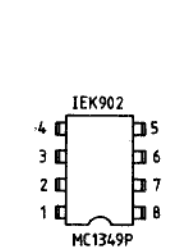
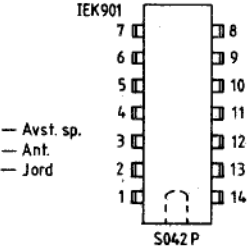
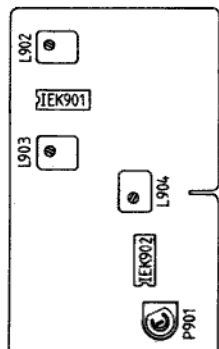
(L) Spolar Coils Spulen Kelat

Nr. No.	Art. Nr. Part No. Osa no.	Benämning Description Bezeichnung Nimitys
901	59 00223 - 01	33µH Ingångsspole
902	59 40053 - 01	Oscillatorpole
903	59 40054 - 01	MF-spole
904	59 40054 - 01	MF-spole
905	59 00221 - 01	22µH MF-drossel

(Fi) Filter Suodotin

Nr. No.	Art. Nr. Part No. Osa no.	Benämning Description Bezeichnung Nimitys
901	63 62662 - 01	Kristallfilter 4,43 MHz
902	63 62662 - 02	" " "
903	63 62662 - 02	" " "

- Antennat
- Siemens
- Telefunken
- Transistoreita
- Integrated circuits integroituja piirejä
- Q902 BC308B



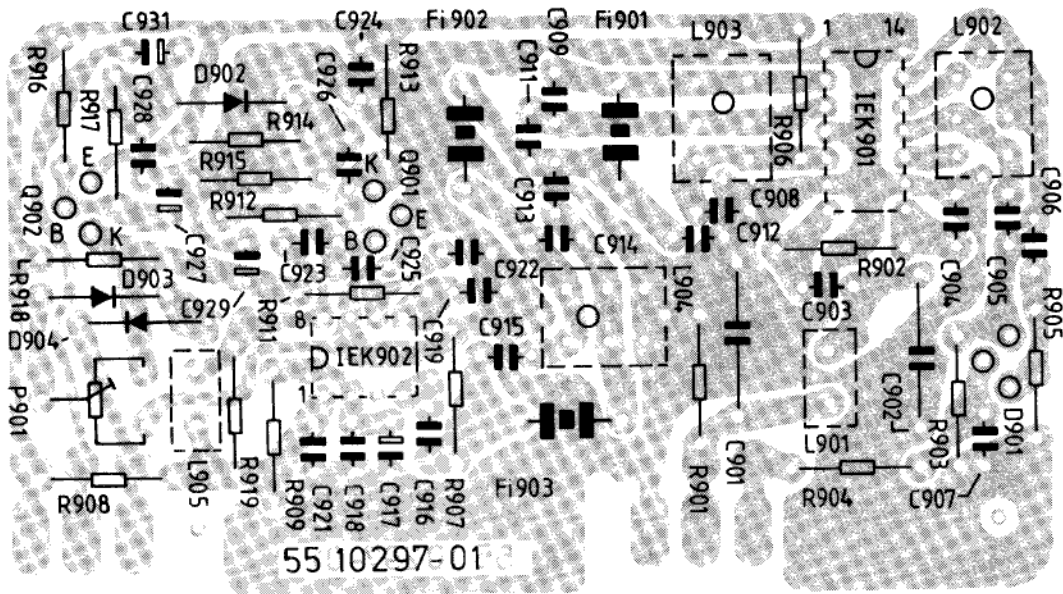
Sett underifrån
Bottom view
Von unten gesehen
Alta katsotuna

KRETSKORT AM-MODUL

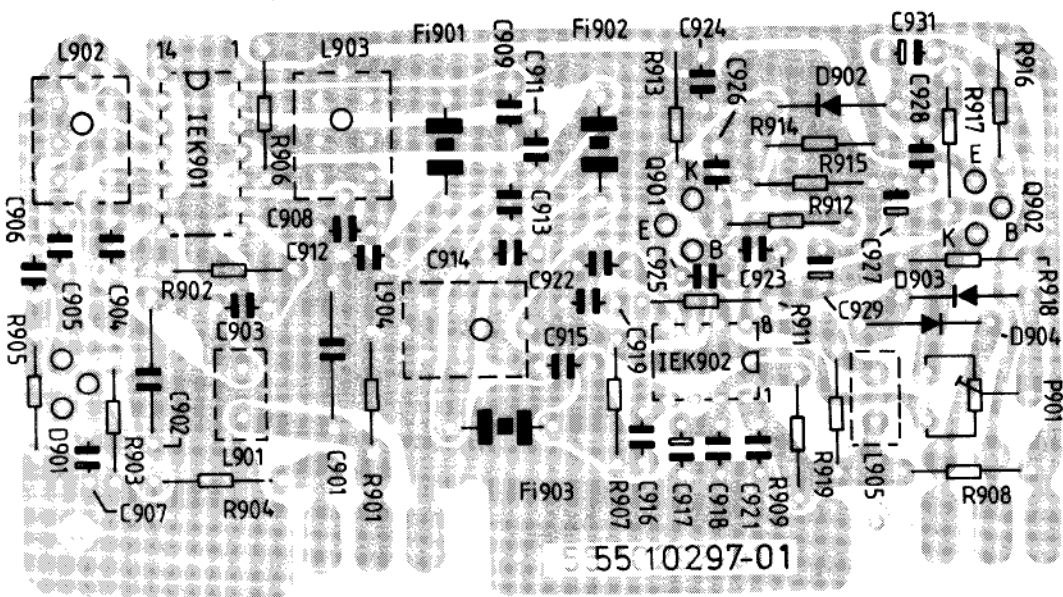
ARTIKEL NR 55 20297-01

PIIRIKORTTI AM-MODULI

OSA NO 55 20297-01



KOMPONENTSIDA
KOMPONENTTIPUOLI



FOLIESIDA
FOLIOPUOLI