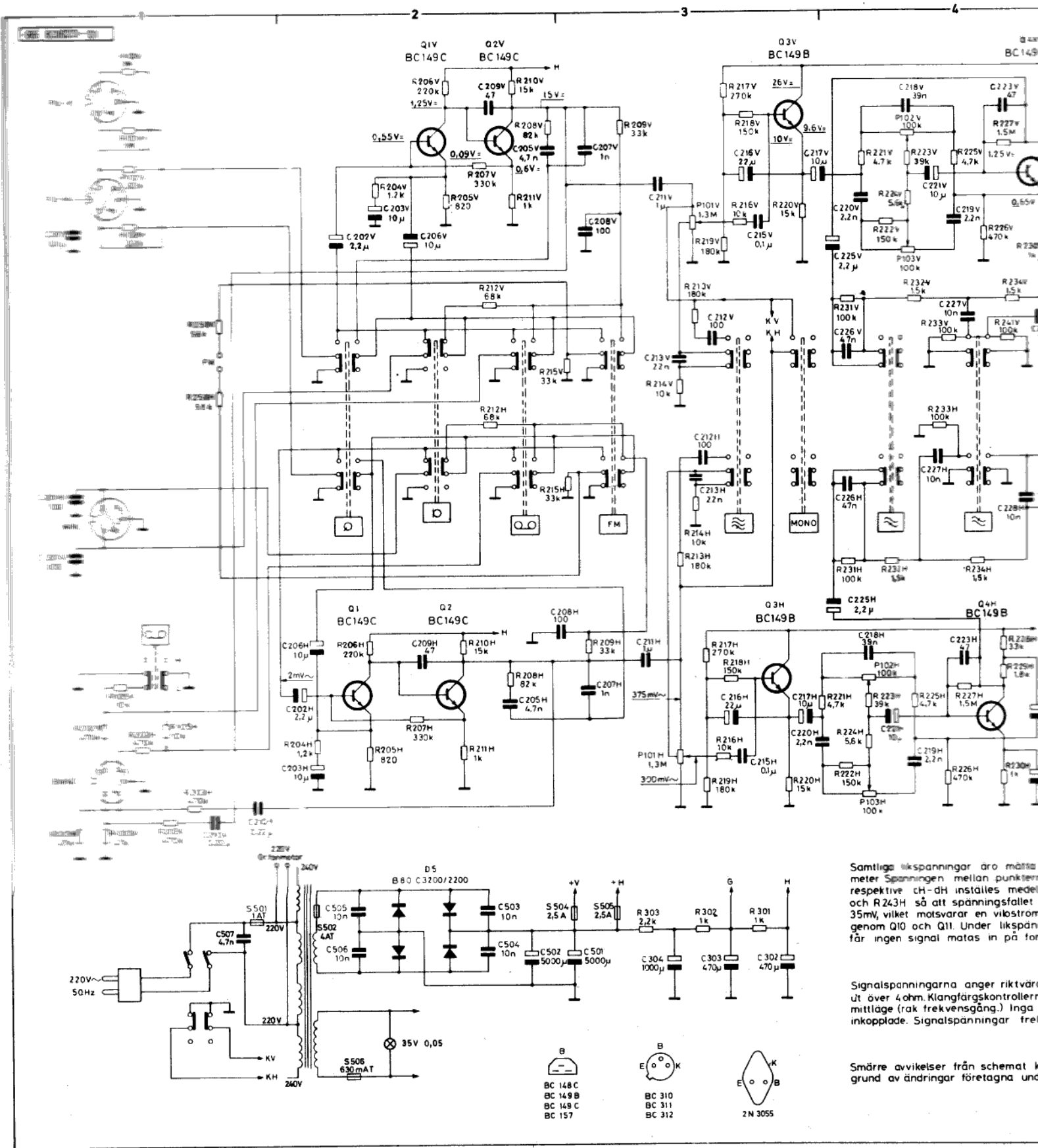


KOPPLINGSSCHEMA FORSTARKARDEL

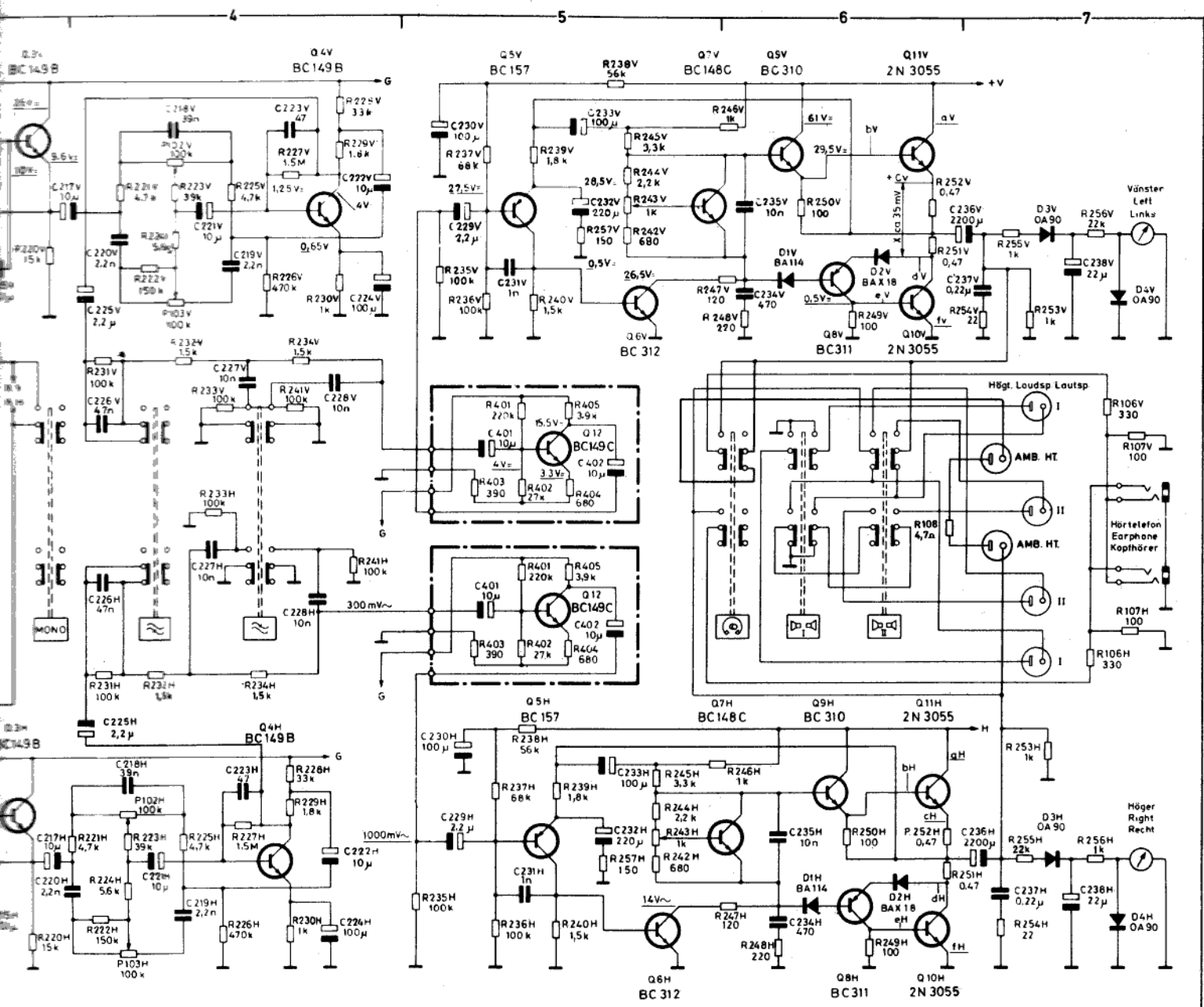


Samtliga likspänningar är mätbara. Spänningen mellan punkterna respektive CH-dH inställas med ett 35mV, vilket motsvarar en vilstrom genom Q10 och Q11. Under likspänning för ingen signal matas in på för...

Signalspänningarna anger riktvärde ut över 4ohm. Klangfärgskontrollerna mittläge (rak frekvensgång). Inga inkopplade. Signalspänningar tre...

Smärre avvikelser från schemat kan grund av ändringar företagna und...

- B BC 148 C
- B BC 149 B
- B BC 149 C
- B BC 157
- E BC 310
- E BC 311
- E BC 312
- 2N 3055



Samtliga likspänningar äro mätta med rörvoltmeter. Spänningar mellan punkterna cV - dV respektive cH - dH installeras medelst pot R243V och R243H så att spänningsfallet c-d blir ca 35mV, vilket motsvarar en vilostrom av ca 35mA genom Q10 och Q11. Under likspänningsmätning får ingen signal matas in på förstärkaren.

All DC voltages are measured with tube voltmeter. The voltage between points cV - dV and cH - dH respectively, are set by pot. R243V and R243H so that the tension c-d becomes abt. 35mV, which corresponds to a quiescent current of abt. 35mA through Q10 and Q11. During DC measurements no signal must be fed into amplifier.

Alle Gleichstromspannungen sind mit Röhrevoltmeter gemessen. Die Spannung zwischen den Punkten cV - dV respektive cH - dH ist mittels Pot R243V und R243H so einzustellen, dass die Spannung c-d ca 35mV wird, was einem Gleichstrom von 35mA durch Q10 und Q11 entspricht. Während der Gleichstrommessung darf kein Signal dem Verstärker zugeführt werden.

Signalspänningarna anger riktvärden för 35 watt ut över 4ohm. Klangfärgskontrollerna skall stå i mittläge (rak frekvensgång.) Inga filter får vara inkopplade. Signalspänningar frekvens 1000 Hz.

Signal voltages show average values for 35watts output over 4Ω. Tone controls in center positions (straight frequency curve). No filters must be switched in. Signal voltage frequency 1000 Hz.

Die Signalspannungen sind Richtwerte für 35 W Ausgangsleistung über 4Ω. Die Klangregler sind in Mittelage zu stellen, um einen geraden Frequenzgang zu erhalten. Filter dürfen dabei nicht eingeschaltet sein. Signalspannungsfrequenz 1000 kHz.

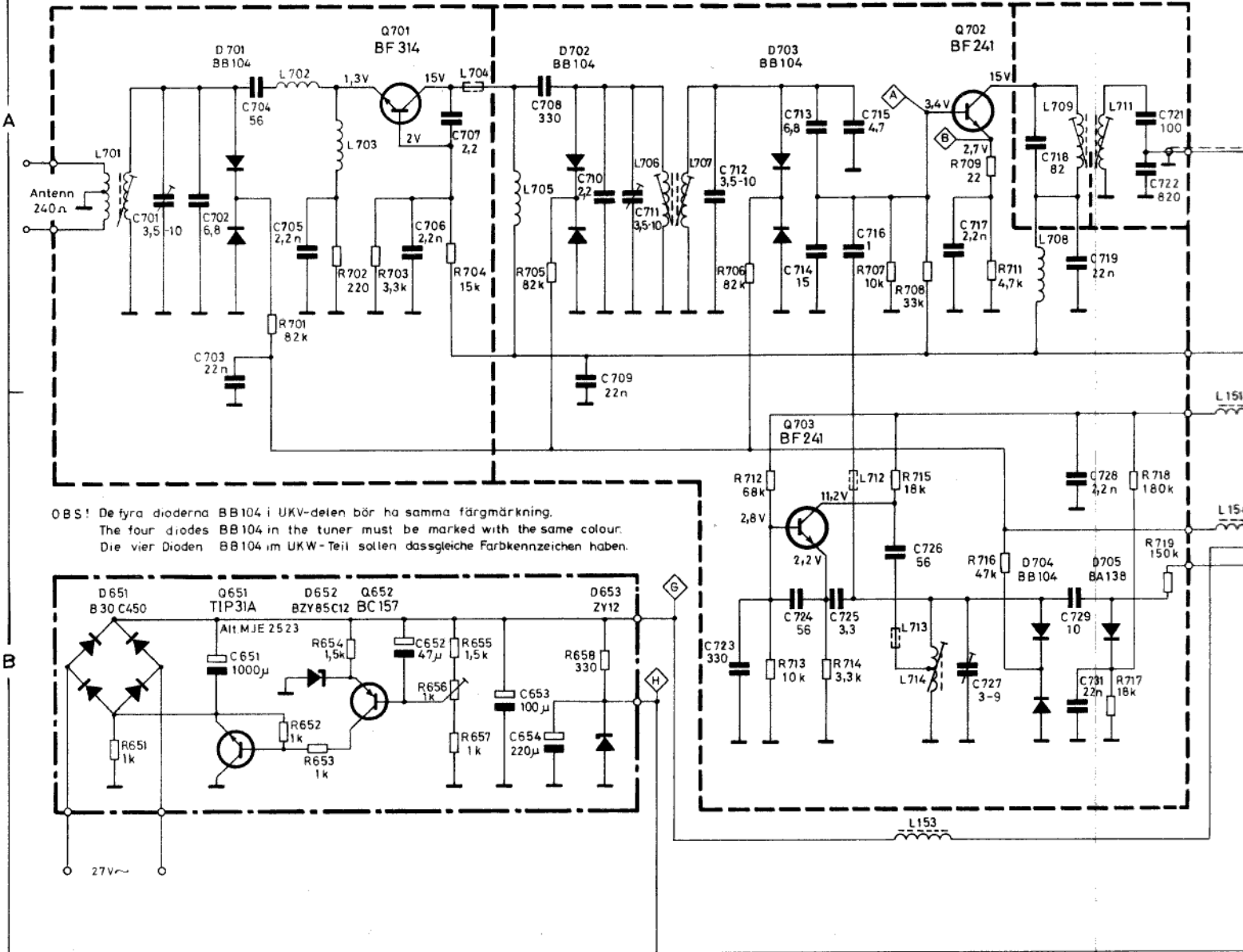
Smärre avvikelser från schemat kan förekomma på grund av ändringar företagna under produktionen.

Small changes of this circuit diagram may occur due to alterations made during production.

Kleine Abweichungen von dieses Schaltschemas können auf grund von Änderungen während der Produktion vorkommen.

KOPPLINGSSCHEMA RADIODEL

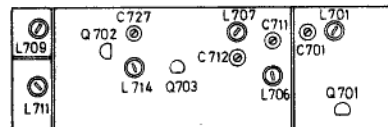
UKV - del
FM - tuner
UKW - Teil



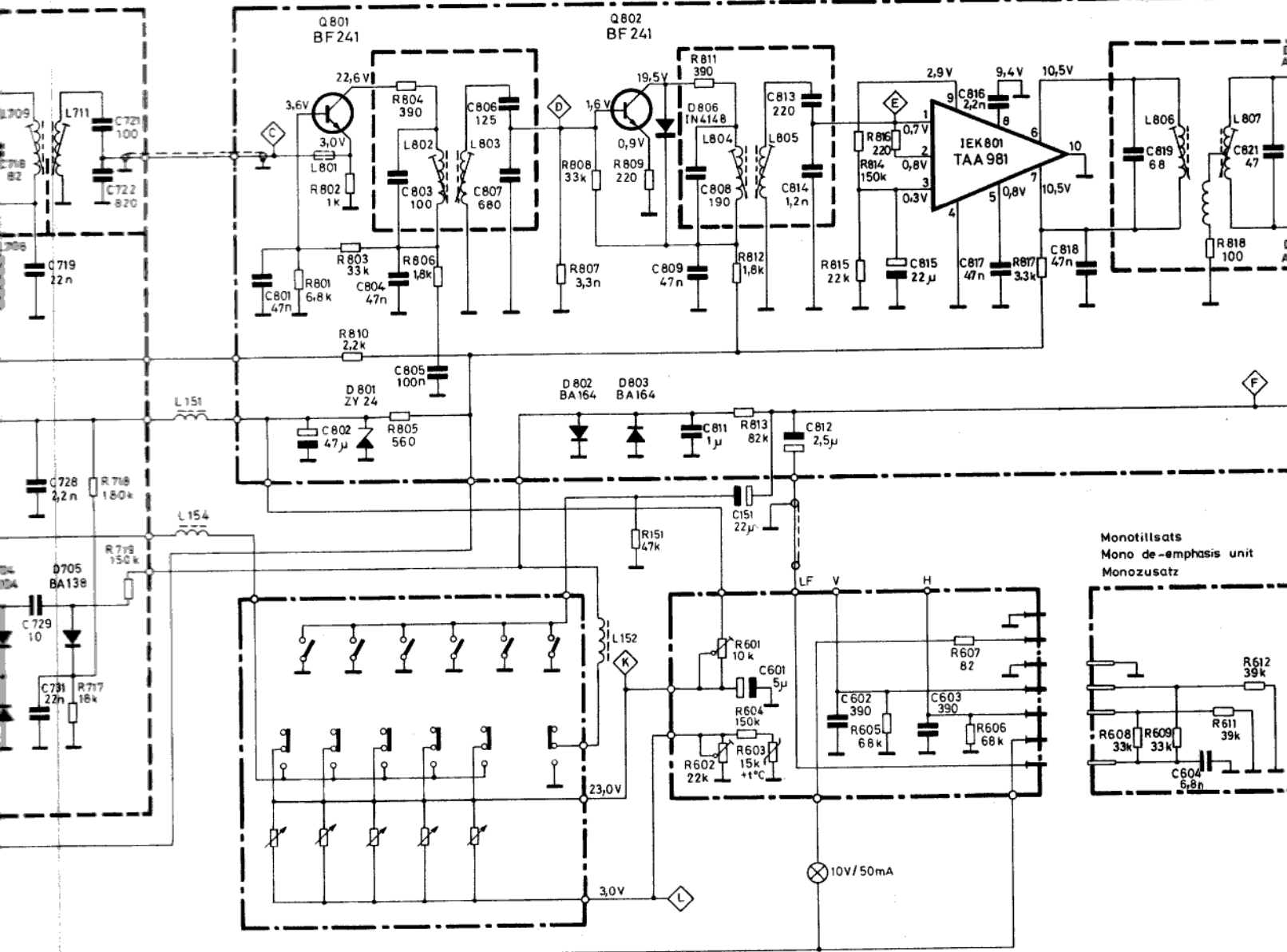
Smärre avvikelser från schemat kan förekomma på grund av ändringar företagna under produktionen.

Minor deviations from the circuit diagram may occur due to alterations during production.

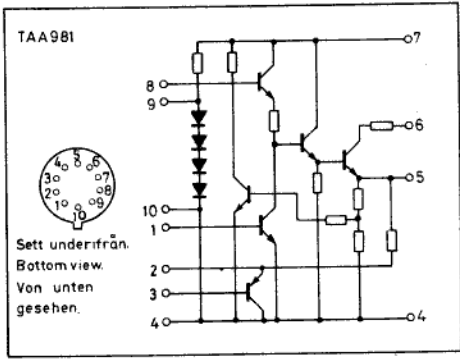
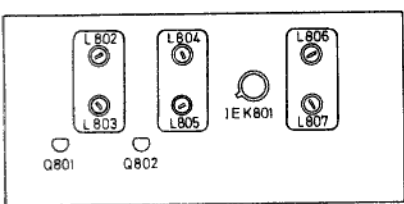
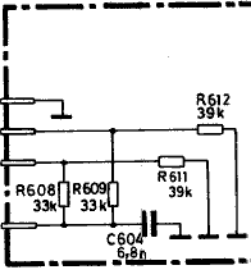
Kleine Abweichungen dieses Schalt-schemas können auf grund von Änderungen während der Produktion vorkommen.



MF - förstärkare
 I F - amplifier
 ZF - Verstärker



Monotillsats
 Mono de-emphasis unit
 Monozusatz



(Q) Transistorer Transistors Transistors

Nr	Typ	Art nr	Pa
651	T1P-31A	63 09218-01	B
652	BC 157	63 09130-01	B
701	BF 314	63 09217-01	A
702	BF 241	63 09216-01	A
703	BF 241	63 09216-01	B
801	BF 241	63 09216-01	A
802	BF 241	63 09216-01	A

(IEK) Int.kretsar Int.circ. Int.Scha

Nr	Typ	Art nr	Pa
601	TAA 981	64 09310-01	

