

LUXOR

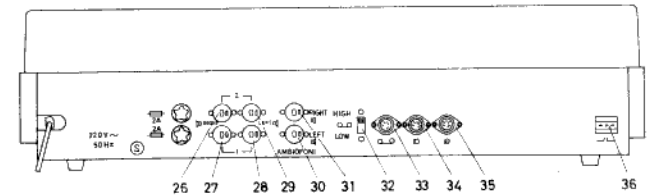
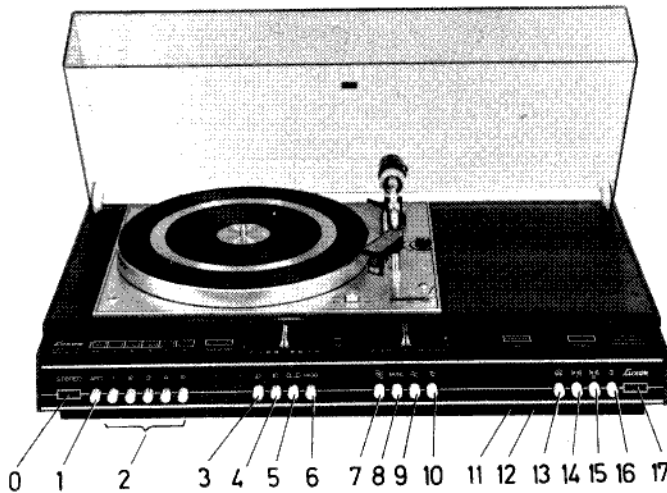
SERVICEBLAD FÖR FÖRSTÄRKAR-
CHASSI 33823, SERIE 1, MED FÖLJAN-
DE FÖRSTÄRKARE

SKANTIC

Dirigent 3823-1 2×35 G
Dirigent 3431-1 2×35

Harmoni 3823-2 35 FG
Harmoni 3431-2 35 F

varav 3431 är utan skivspelare



Maj 1973

Tekniska data förstärkardelen

Benämning	Luxor/Skantic	DIN 45500
Driftspänning	220 V, 50 Hz	—
Frekvensområde	20–20000 Hz \pm 1,5 dB	40–16000 Hz \pm 1,5 dB
Effektbandbredd	20–30000 Hz	—
Distorsion vid 35 W uteffekt per kanal (vid 1000 Hz)	1 %	—
Distorsion vid 15 W uteffekt per kanal	0,6 %	1 %
Distorsion vid 6 W uteffekt per kanal	0,1 %	—
Kanalseparation vid 1000 Hz	50 dB	40 dB
Signal/störförhållande	56 dB	50 dB
Utgångseffekt	2 x 35 W	2 x 6 W
Dämpfaktor vid 1 kHz och 4 Ω belastning	20	3

Förstärkardelen är utrustad med följande anordningar:

Strömställare (16). Indikering: fönster (17).

Särskild volymkontroll för varje kanal (20) och (21).

Baskontroll + 18 dB vid 50 Hz (22).

Diskantkontroll + 16 dB vid 10000 Hz (23).

Loudnessknapp för inkoppling av fysiologisk volymkontroll (7).

Utstyringsinstrument för inställning av volymen i högtalarna (24) och (25).

Basavskärningsfilter 12 dB vid 20 Hz (9).

Diskantavskärningsfilter 20 dB vid 20000 Hz (10).

Mono/stereoomkopplare (8).

Ingångsväljare (3, 4, 5 och 6)

Stereodekoder 19 03621-01

Ingångar

Magnetisk nålmikrofon (35) 4 mV, 47 k Ω .

Bandspelare 65 mV, 400 k Ω (33) eller 350 mV, 400 k Ω .

Mikrofon 3 mV, 40 k Ω (34).

Omkopplare för bandspelaringången mellan hög resp lägre känslighet (32).

Utgångar

Två par högtalare (26, 29) och (27, 28) 4 Ω .
Två par kan samtidigt vara inkopplade.

Ett par högtalare för ambiofonisk återgivning (30) och (31) 4 Ω .

Två par stereohörtelefoner min. 8 Ω (11) och (12).

Bandspelare (33) 40 mV, 47 k Ω .

Omkopplare på framsidan finns för hörtelefoner och högtalare (13) resp (14) och (15).

T e k n i s k a d a t a s k i v s p e l a r e n

Se serviceblad BGLF-29

T e k n i s k a d a t a r a d i o d e l e n

Benämning	Luxor/Skantic	DIN HiFi
Bandbredd förstärkare	± 120 kHz	—
Demodulator	± 300 kHz	—
AM-undertryckning	40 dB	—
Snabbinställning av program	5 program 87 - 104,5 MHz	—
Stereodekoder för pilotton	Inbyggbar	—
Känslighet vid 26 dB signal/brus	3 μ V/240 Ω	—
Begränsning	5 μ V	—
Frekvensomfång	20 - 10000 Hz $\pm 1,5$ dB 20 - 15000 Hz ± 3 dB	40 - 50 Hz ± 3 dB över 50 - 6300 Hz $\pm 1,5$ dB över 6300 - 12500 Hz ± 3 dB
Distorsion vid 1000 Hz och ett frekvenssving av 40 kHz	0,6 %	2 %
Överhörning (dekoder)	30 dB	250 - 6300 Hz 26 dB över 6300 - 12500 Hz 15 dB
Grupplöptid	0,3 μ s	2 μ s
Störavstånd	60 dB	40 - 15000 Hz 54 dB
Pilottondämpning vid 19 kHz	50 dB	20 dB
" " 38 kHz	35 dB	30 dB

Radiodelen har följande utrustning:

Antenningång (36)

Snabbväljare för fem olika radioprogram (2).

Autom. frekvenskontroll AFC, som är bortkopplingsbar (1).

Visarinstrument för fininställning (19).

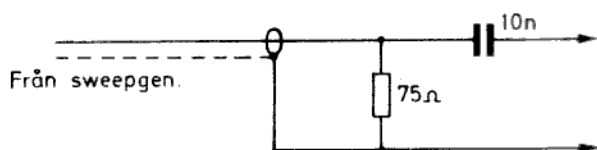
Signal, som lyser vid stereomottagning (0).

S e r v i c e b l a d f ö r s t e r e o d e k o d e r n

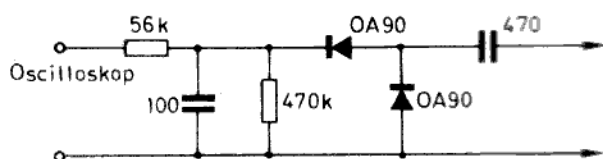
19 03621-01 se R2G-1

TRIMNINGS- OCH JUSTERINGSANVISNING TILL RADIODELEN

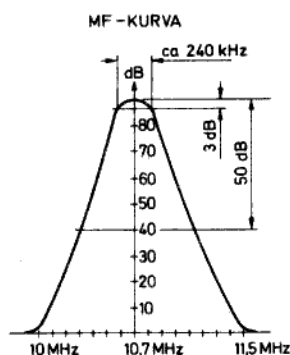
1. Ställ in +30 volt drivspänning med pot. R 656.
 2. Kontrollera spänningen +12 volt över zenerdioden D 653.
 3. Ställ in spänningen i pkt K till +23,0 volt med pot. R 601.
 4. Ställ in spänningen i pkt L till +3,0 volt med pot. R 602.
- Upprepa 3 och 4 tills spänningarna stämmer.
5. Ställ in avstämningens enhets vänstra knapp på lägsta frekvens 87 MHz och den högra på högsta frekvens 104 MHz, samt koppla bort AKR-funktionen.
 6. Anslut sweepgenerator genom probe enl fig. till pkt B på tunern.



7. Anslut oscilloskop via diodprobe till testpunkt E enl fig.

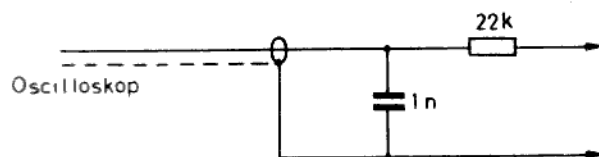


8. Trimma spolarna i bandfiltren (L 709, L 711), (L 802, L 803) och (L 804, L 805) till max. amplitud och bästa kurvform.



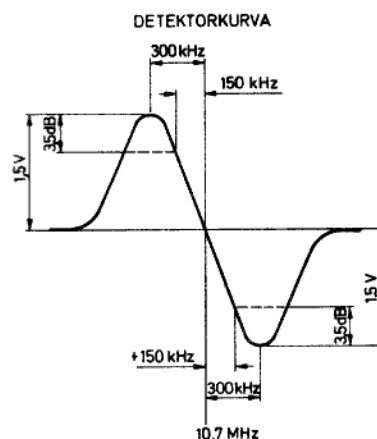
Signalen in på blandartransistorns bas.
Detektor kopplad till stift 1 på TAA 981

9. Anslut oscilloskopet via en HF-avkopplad mätprobe enl fig. till pkt F.



Anslut även en mittnollad voltmeter till pkt F.

10. Trimma diskriminatoren, spolarna L 806 och L 807 för bästa kurvsymmetri och linearitet samt nollutslag på voltmeter.



TAA 981 + detektor
Uppmätt vid uppnådd begränsning

11. Koppla oscilloskopet som tempo 7.
 12. Ställ in sweepgeneratorns marker på 87 MHz och tryck in den knapp på tryckknappsystemet som är inställd på 87 MHz. Trimma oscillatorspolen L 714 så att kurvan blir synlig på skärmen och ligger mitt över markeringen.
- Trimma bandfilterspolarna L 706 och L 707 samt antennkretsen L 701 till max. kurvamplitud.
13. Ställ in sweepgeneratorns marker på 104 MHz och tryck in den knapp som är inställd på 104 MHz. Trimma kond. C 727 så att kurvan blir synlig och ligger rätt. Trimma sedan kond. C 711, C 712 och C 701 till max. kurvamplitud.
 14. Upprepa tempo 12 och 13 tills ändfrekvenserna ligger rätt.
 15. Kontrollera mottagarens känslighet och begränsningströskel.
 16. Kontrollera AFC-ens funktion och infångningsområde.

JUSTERING AV STEREODEKODERN 19 03621-01 INBYGGD

1. Mata in en 1 mV HF-signal på antenningången från en stereogenerator.
2. Anslut ett oscilloskop med lågkapacitiv mätprobe till testpunkt P.
3. Modulera stereogeneratoren med en 19 kHz pilotton.
4. Trimma spolarna L 901 och L 902 till max utslag på oscilloskopet.
5. Vrid potentiometern R 909 i medurs läge (löparen till jord).
6. Anslut oscilloskopet till vänster utgång pkt D.
7. Modulera vänster kanal på generatoren med 1 kHz.
8. Justera spole L 903 till max utspänning vid 1 kHz.
9. Flytta oscilloskopet till höger utgång pkt E.
10. Justera potentiometer R 909 för minsta utspänning.
11. Modulera alternativt höger och vänster kanal, och kontrollera med oscilloskopet om separationen är lika på båda kanalerna. I annat fall avvägs inställningen mellan potentiometer R 909 och spole L 903, så att samma separation erhålles.

JUSTERING AV SKIVSPELARENS HÖJDLÄGE

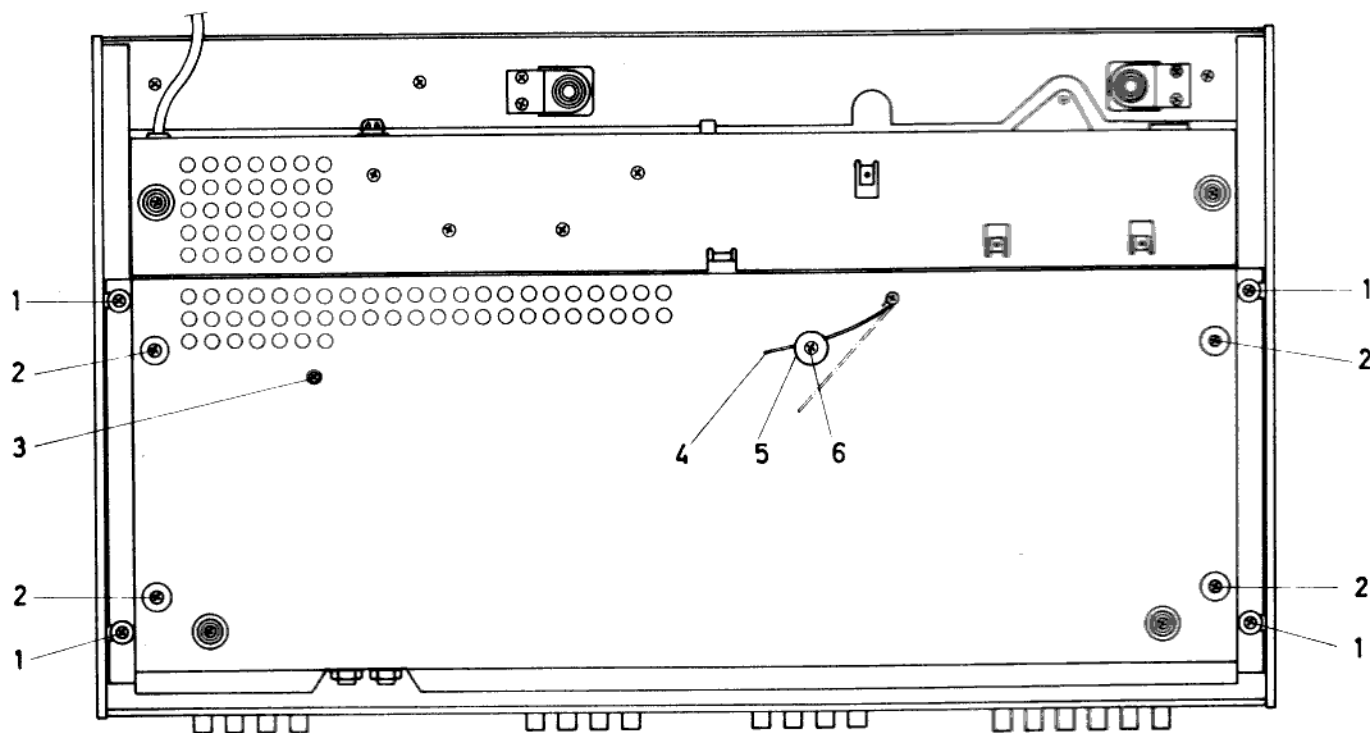
Genom att skruva bort de fyra övre skruvarna i basplattans hörn kan man medelst en mycket smal skruvmejsel komma åt att skruva på de ställskruvar, som reglerar skivspelarens höjdläge. Obs! Skruva inte ned så långt att de "släpper gånger".

URTAGNING AV CHASSIT

Tag bort skruven (6) och brickan (5) så att skivspelaren kan urtagas. (Glöm ej att fjädern (4) vid transport skall vara i det läge, som figuren visar.)

Tag därefter bort de fyra knapparna på skjutreglagen och borttag skruvarna (1).

Vill man skilja bottenplåten från chassit, borttages även skruvarna (2) och (3). Se fig. nedan.

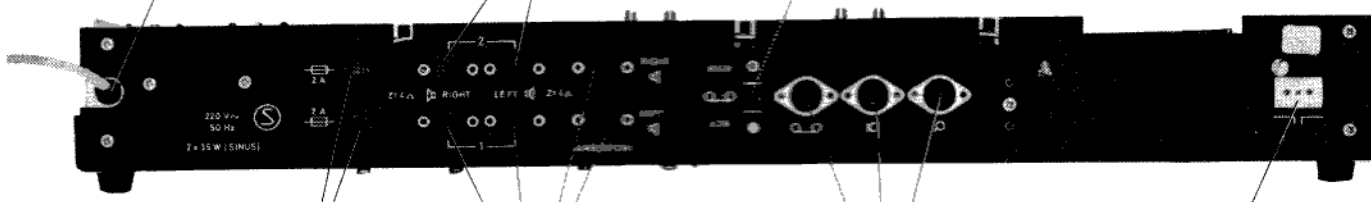


Kabelgenomföring

43 89551-01

43 13510-01

56 13718-01



Säkringshållare
65 88900-01
med säkringar

43 13510-01

43 16710-01

43 40008-01

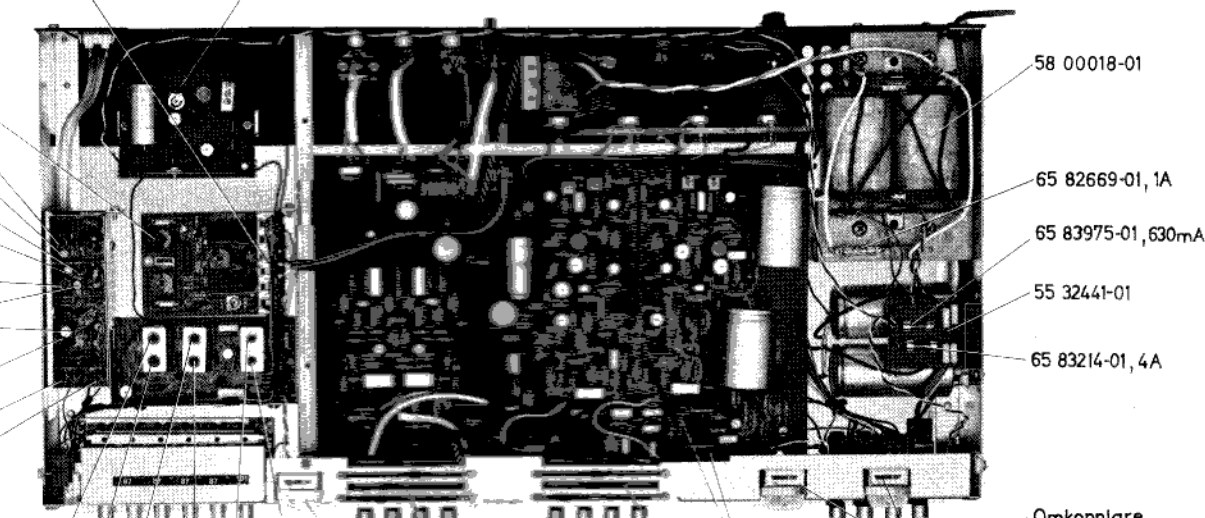
Dekoderfäste
55 13741-01

Kretskort nätdel
55 90000-01

Kretskort
55 33823-01

Stereodekoder
19 03621-01

- L 701
- C 701
- L 706
- C 711
- L 707
- C 712
- L 714
- C 727
- L 709
- L 711



- L 802
- L 803
- L 804
- L 805
- L 806
- L 807

Manöversystem
56 638.23-01

65 60002 01
Omkopplare
56 37038-01
knapp
42 70004-01

Skjutpot. volym
61 60015-01

Sammankopp-
lings platta
55 37095-01

Omkopplare
56 37037-01
knapp
42 70004-01

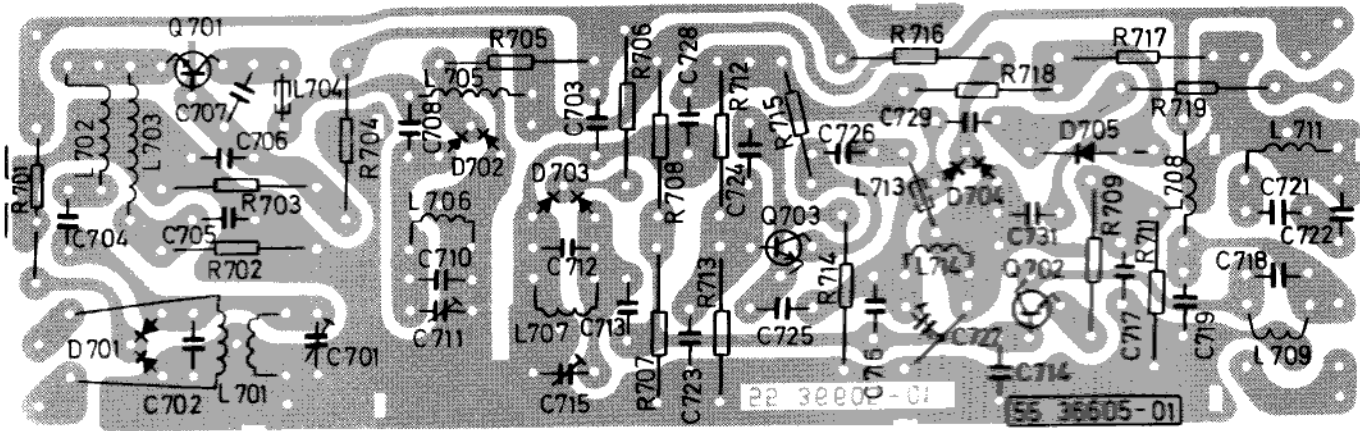
Mellanförestärkare
55 30045-01
Skjutpot. klangfärg
61 60014-01

Omkopplare
56 40006-01
knapp
42 70004-01

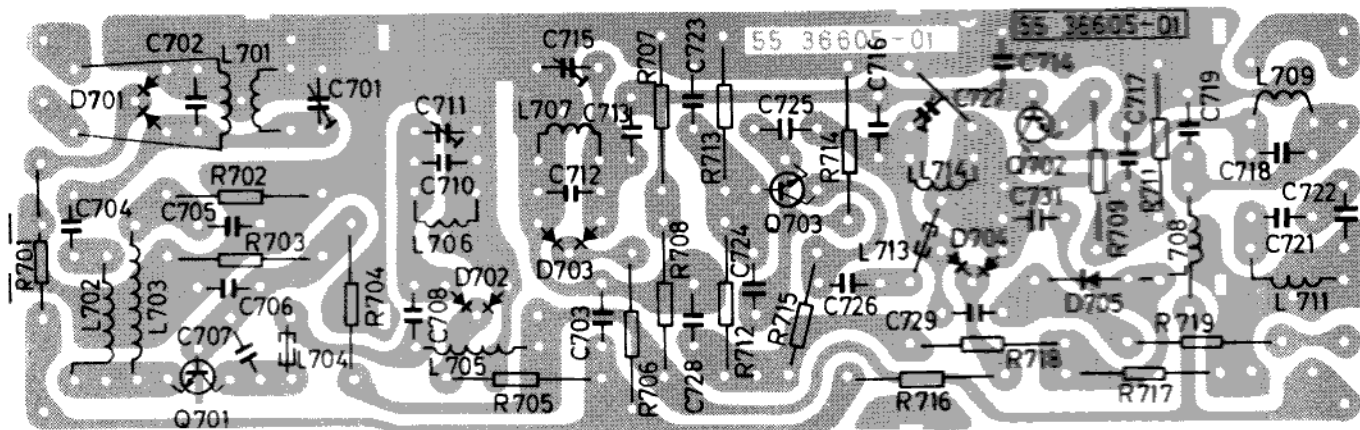
- 58 00018-01
- 65 82669-01, 1A
- 65 83975-01, 630mA
- 55 32441-01
- 65 83214-01, 4A

KRETSKORT UKV-DEL

KOMPONENTSIDA

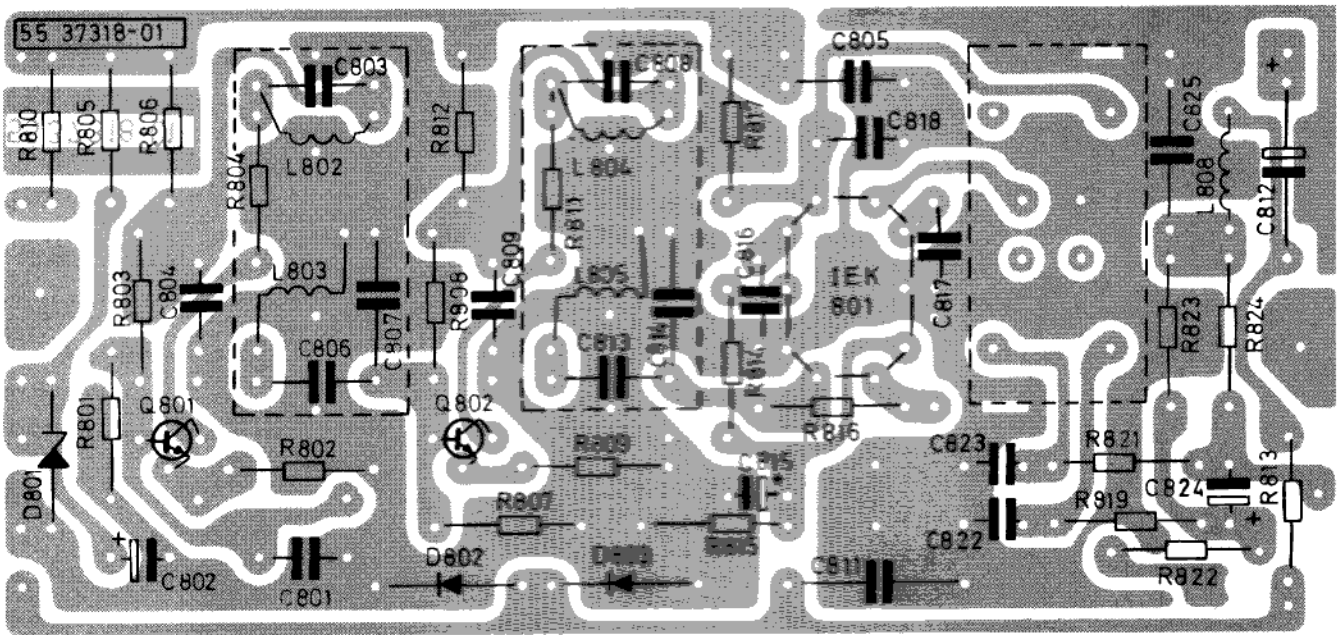


FOLIESIDA

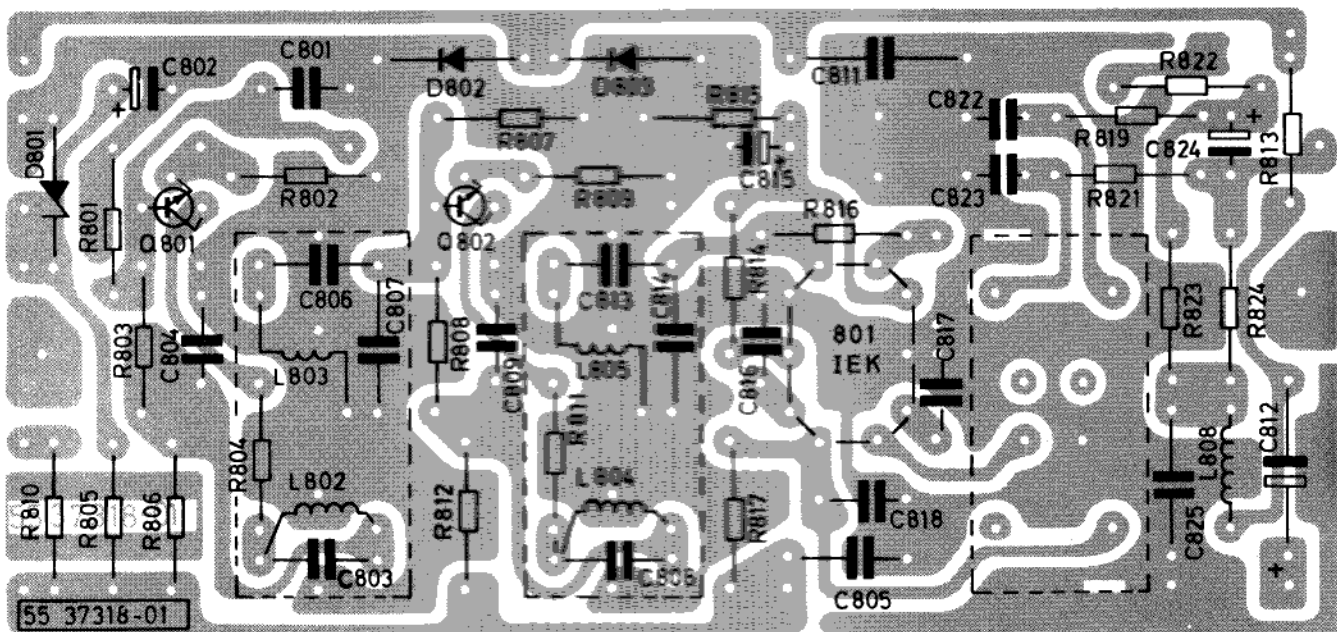


KRETSKORT MF-DEL

KOMPONENTSIDA

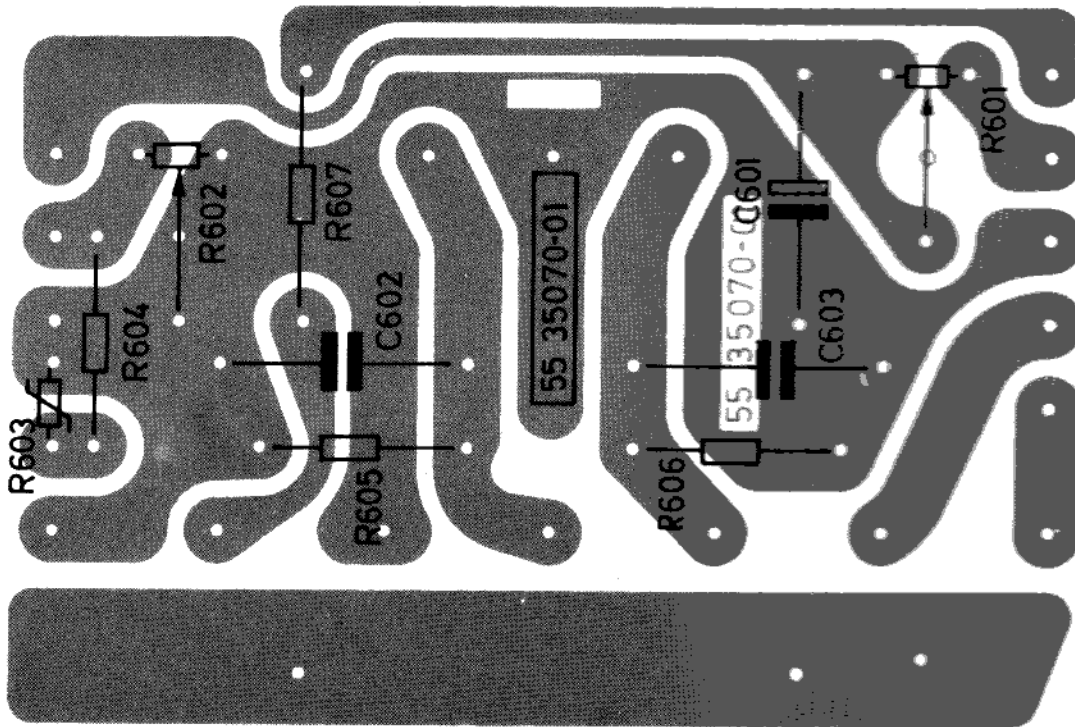


FOLIESIDA

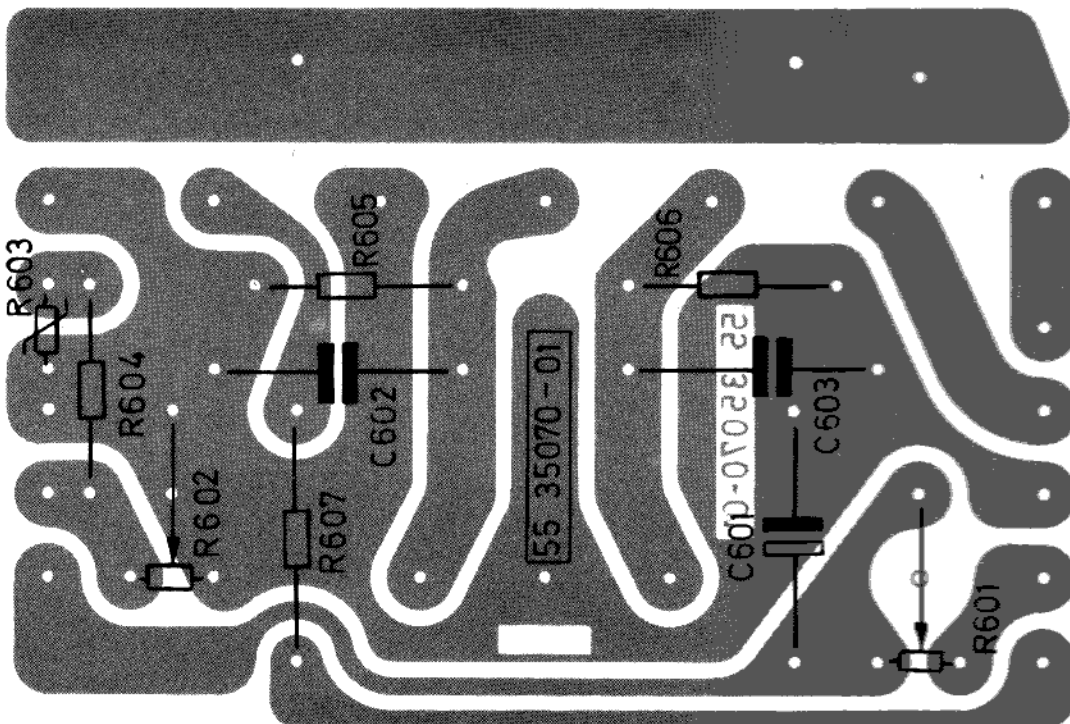


KRETSKORT DEKODERFASTE

FOLIESIDA



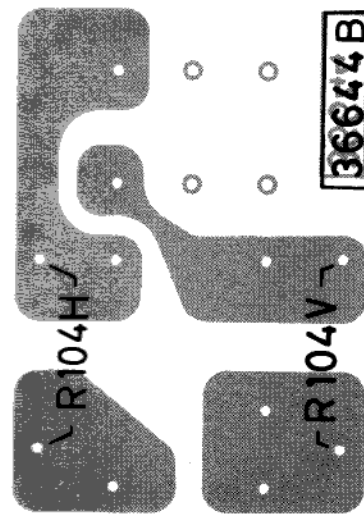
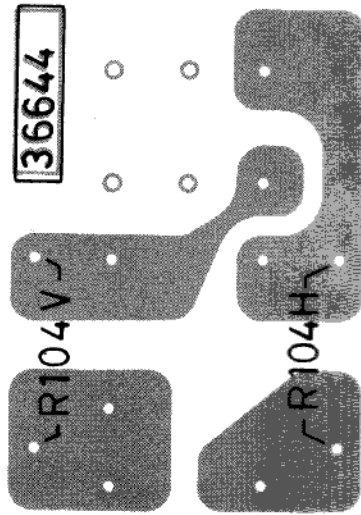
KOMPONENTSIDA



KRETSKORT OMKOPPLARE

FOLIESIDA

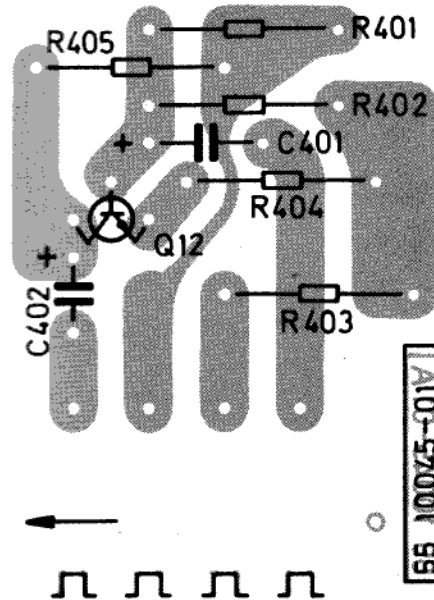
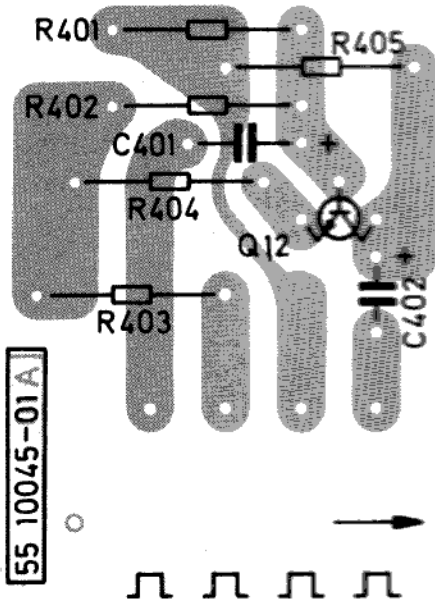
KOMPONENTSIDA



KRETSKORT MELLANFÖRSTÄRKARE

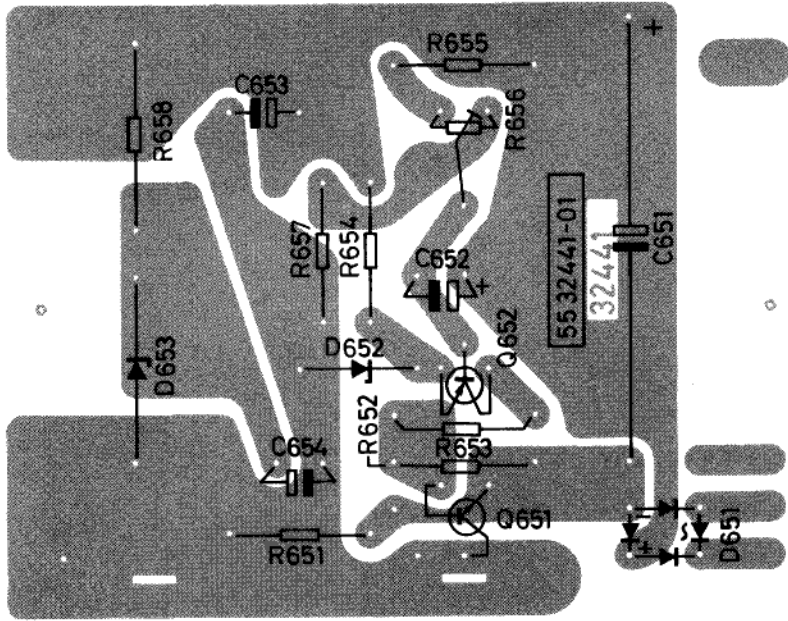
FOLIESIDA

KOMPONENTSIDA



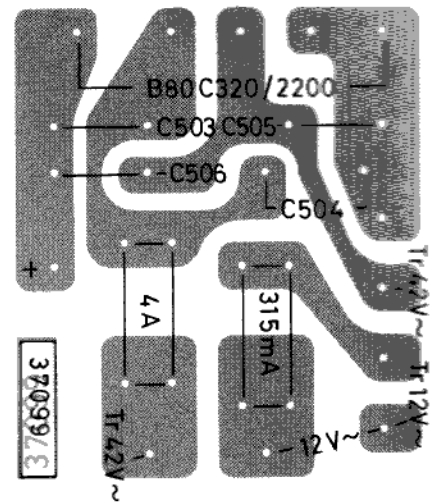
KRETSKORT NÄTDEL

FOLIESIDA



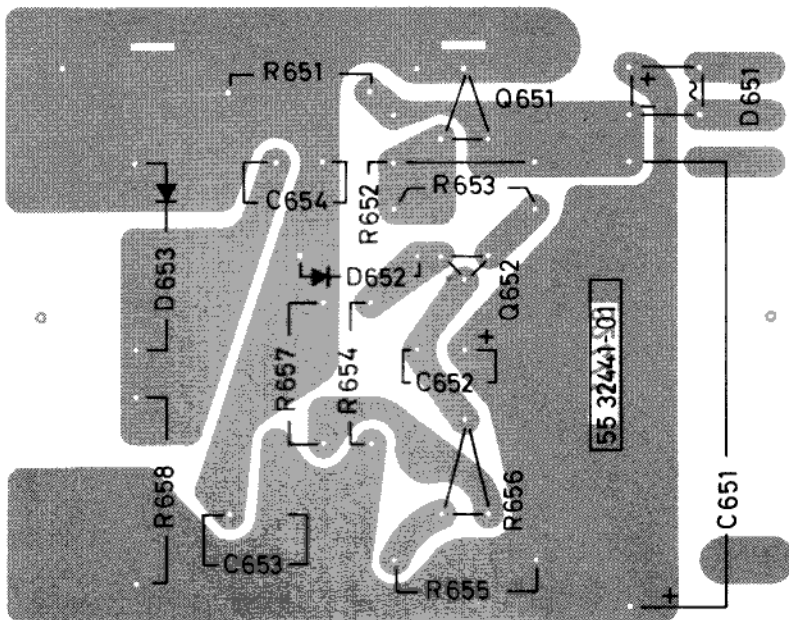
KRETSKORT LIKRIKTARE

FOLIESIDA



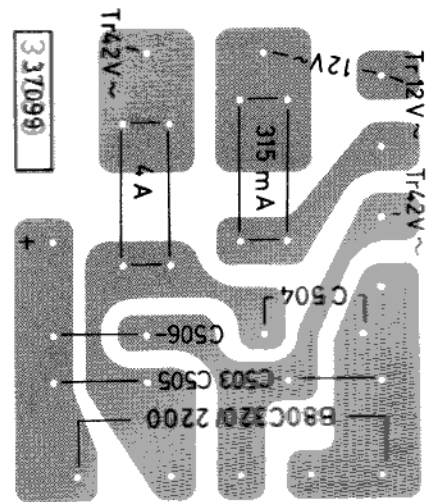
KRETSKORT NÄTDEL

KOMPONENTSIDA

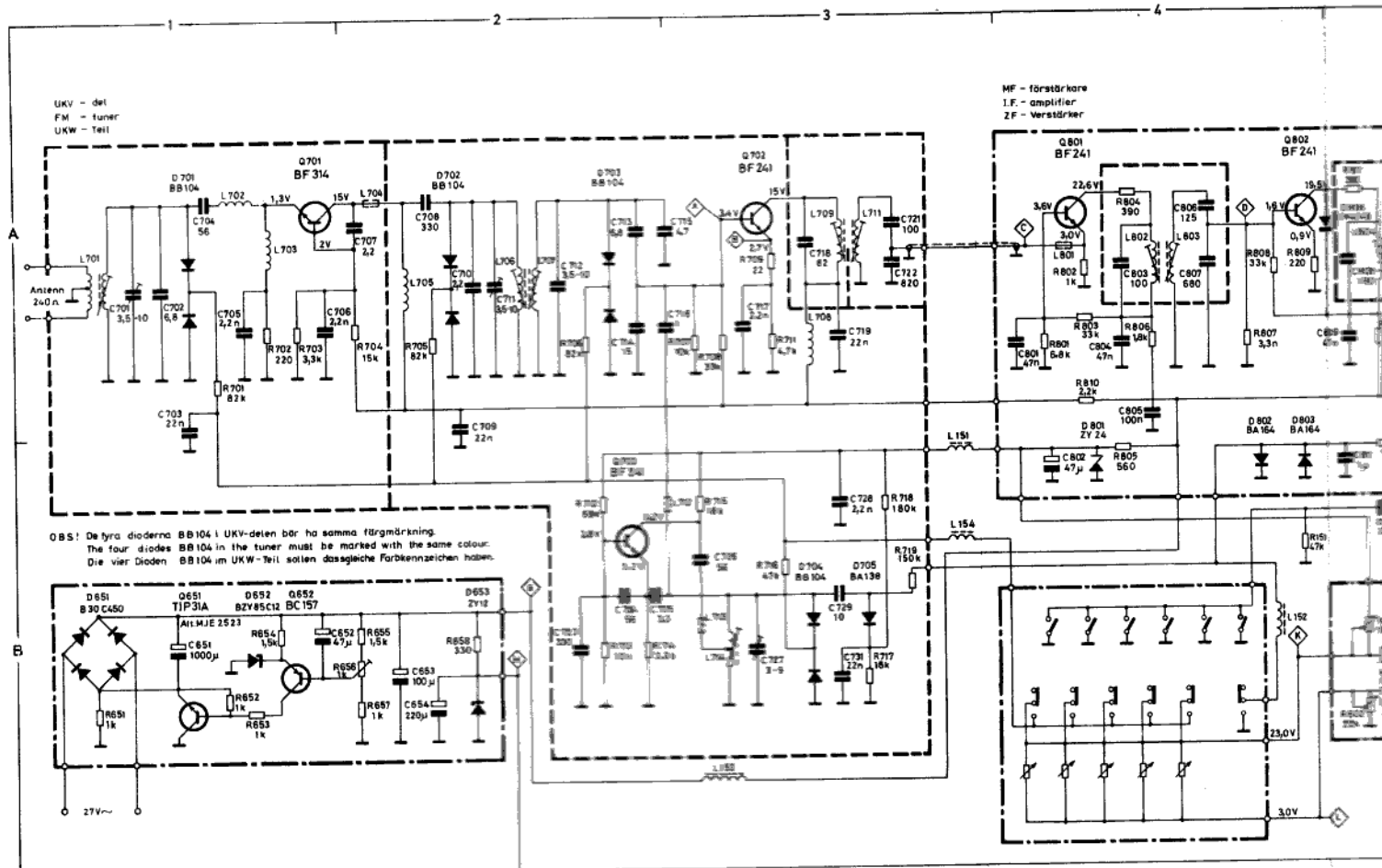


KRETSKORT LIKRIKTARE

KOMPONENTSIDA



KOPPLINGSKEMA RADIODELEN

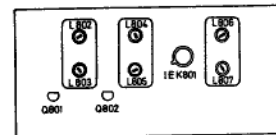


OBS! De fyra dioderna BB104 i UKV-delen bör ha samma färgmärkning.
 The four diodes BB104 in the tuner must be marked with the same colour.
 Die vier Dioden BB104 im UKW-Teil sollen dasselbe Farbzeichen haben.

Smärre avvikelser från schemat kan förekomma på grund av ändringar företagna under produktionen.

Minor deviations from the circuit diagram may occur due to alterations during production.

Kleine Abweichungen dieses Schalt-schemas können auf grund von Änderungen während der Produktion vorkommen.

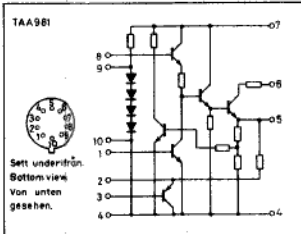
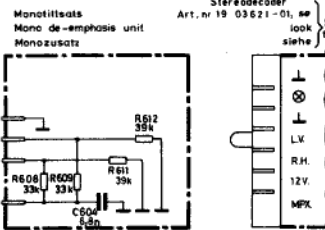
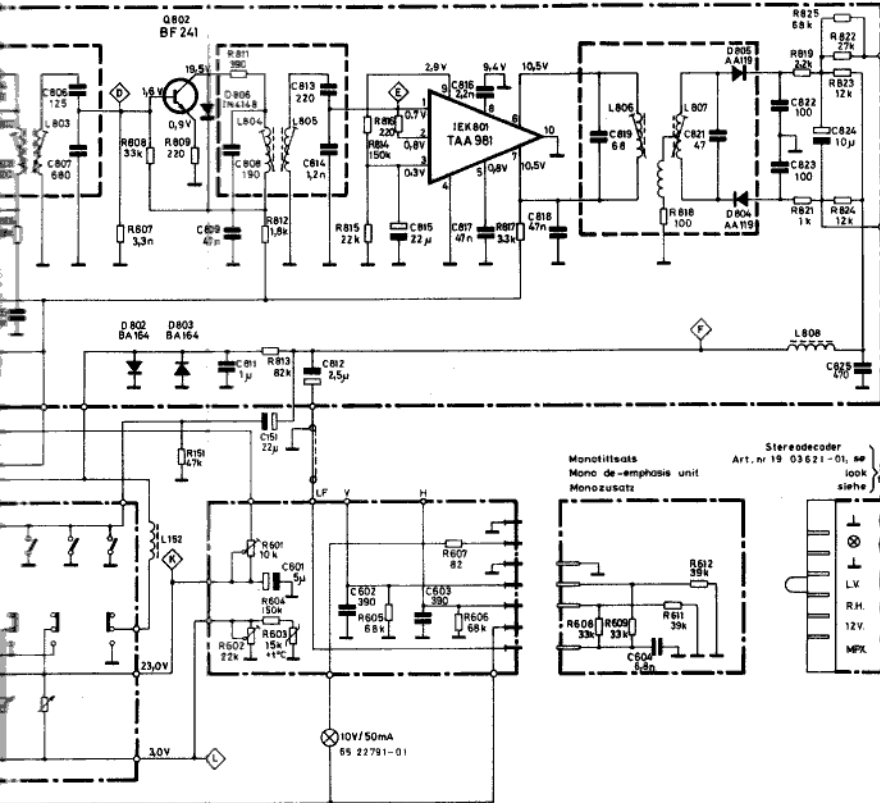


TAA981



Sett underifrån.
 Botten viks
 Vänstern
 gesen.

66 83823-01



(Q) Transistoren Transistors Transistoren

Nr.	Typ	Art. nr.	Pos.
651	T1P-31A	63 09218-01	B1
652	BC187	63 09130-01	B1
701	BF 514	63 09217-01	A1
702	BF 514	63 09218-01	A3
703	BF 241	63 09215-01	B2
801	BF 241	63 09216-01	A4
802	BF 241	63 09215-01	A4

(IEK) Int. Kretszer Int. circ. Int. Schalt.

Nr.	Typ	Art. nr.	Pos.
801	TAA 981	64 09310-01	

(D) Diodes Dioden Dioden

Nr.	Typ	Art. nr.	Pos.
651	B30C450	63 08604-01	B1
652	B2165C12	63 08702-01	B1
653	ZV12	63 08709-01	B2
701	BZV88 C3V3	63 08742-01	A6
701	BB104	63 08885-01	A1
702	BB104	63 08885-01	A2
703	BB104	63 08885-01	A3
704	BB104	63 08885-01	B3
705	BA158	63 08806-01	B3
801	ZV74	63 08747-01	B4
802	BA154	63 08844-01	B4
803	BA154	63 08844-01	B4
804	AA119	63 08603-01	A6
805	AA119	63 08603-01	A6
806	1N4148	63 08624-01	A4

(C) Kondensatoren Capacitors Kondensatoren

Nr.	Wärde	Tol. %	Mat.	Sp. v.	Art. nr.	Pos.
151	27 µF	±50-20	Tantal	10	62 21163-01	B5
601	5 µF	50/20	Elyt.	35	62 21172-01	B5
602	390 µF	±5	Styrol.	630	62 21260-01	B5
603	390 µF	±5	-	630	62 21260-01	B5
604	6.8 µF	10	Polyest.	400	62 20019-01	B6
631	1000 µF	±50-20	Elyt.	20	62 21215-01	B1
632	47 µF	±50-10	-	25	62 21305-01	B1
633	100 µF	±50-10	-	40	62 21306-01	B2
634	220 µF	±100-20	-	16	62 21202-01	B2
701	35-10 µF	-	Trimmer	63	62 21282-01	A1
702	68 pF	0.5%	Keram.	53	62 21234-01	A1
703	22 pF	100/20	-	42	62 21244-01	A1
704	56 pF	2	-	63	62 21246-01	A1
705	22 pF	40/20	-	500	62 21199-01	A1
706	33 pF	40/20	-	500	62 21198-01	A1
707	32 pF	0.25 pF	-	63	62 21425-01	A2
708	330 pF	10	-	100	62 21275-01	A2
709	22 pF	100/20	-	40	62 21244-01	A2
710	22 pF	0.5%	-	63	62 21425-01	A2
711	35-10 µF	-	Trimmer	63	62 21282-01	A2
712	35-10 µF	-	Trimmer	63	62 21282-01	A2
713	68 pF	0.25 pF	Keram.	53	62 21234-01	A2
714	15 pF	2	-	63	62 21238-01	A2
715	47 pF	0.25 pF	-	63	62 21233-01	A3
716	1 pF	0.25 pF	-	63	62 21400-01	A3
717	32 pF	40/20	-	500	62 21199-01	A3
718	82 pF	-	-	63	62 21248-01	A3
719	22 pF	100/20	-	40	62 21244-01	A3
720	-	-	-	-	-	-
721	100 pF	2	Keram.	63	62 21371-01	A3
722	180 pF	10	-	100	62 21379-01	A3
723	33 pF	10	-	100	62 21375-01	B2
724	33 pF	10	-	63	62 21344-01	B2
725	33 pF	0.5 pF	-	500	62 21230-01	B2
726	56 pF	2	-	63	62 21246-01	B3
727	3-9 pF	-	Trimmer	160	62 21281-01	B3
728	32 pF	100/20	Keram.	60	62 21333-01	B3
729	10 pF	0.25 pF	-	63	62 21236-01	B3
730	-	-	-	-	-	-
731	22 pF	100/20	Keram.	40	62 21344-01	B3
801	47 nF	80/20	Keram.	40	62 21387-01	A4
802	47 nF	80/20	Elyt.	35	62 21174-01	B4
803	100 pF	5	Styrol.	150	62 21792-01	A4
804	47 nF	80/20	Keram.	40	62 21387-01	A4
805	100 pF	10	Polyest.	100	62 21023-01	A4
806	125 pF	5	Styrol.	160	62 21986-01	A4
807	680 pF	5	-	160	62 21027-01	A4
808	180 pF	5	-	160	62 21384-01	A4
809	47 nF	80/20	Keram.	40	62 21387-01	A6
810	-	-	-	-	-	-
811	1 µF	10	Polyest.	100	62 21001-01	B5
812	35 pF	50/10	Elyt.	64	62 21101-01	B5
813	220 pF	±5	Styrol.	160	62 21470-01	A5
814	12 pF	±5	-	63	62 21976-01	A5
815	22 pF	50/20	Tantal	10	62 21163-01	A5
816	32 pF	40/20	Keram.	500	62 21199-01	A5
817	47 nF	80/20	-	40	62 21387-01	A5
818	47 nF	80/20	-	40	62 21387-01	A5
819	66 pF	2	-	63	62 21247-01	A6
820	-	-	-	-	-	-
821	47 pF	2	Keram.	63	62 21405-01	A6
822	100 pF	2	-	63	62 21371-01	A6
823	100 pF	2	-	63	62 21371-01	A6
824	10 pF	50/20	Tantal	25	62 21187-01	A6
825	470 pF	±5	Styrol.	160	62 30006-01	B6

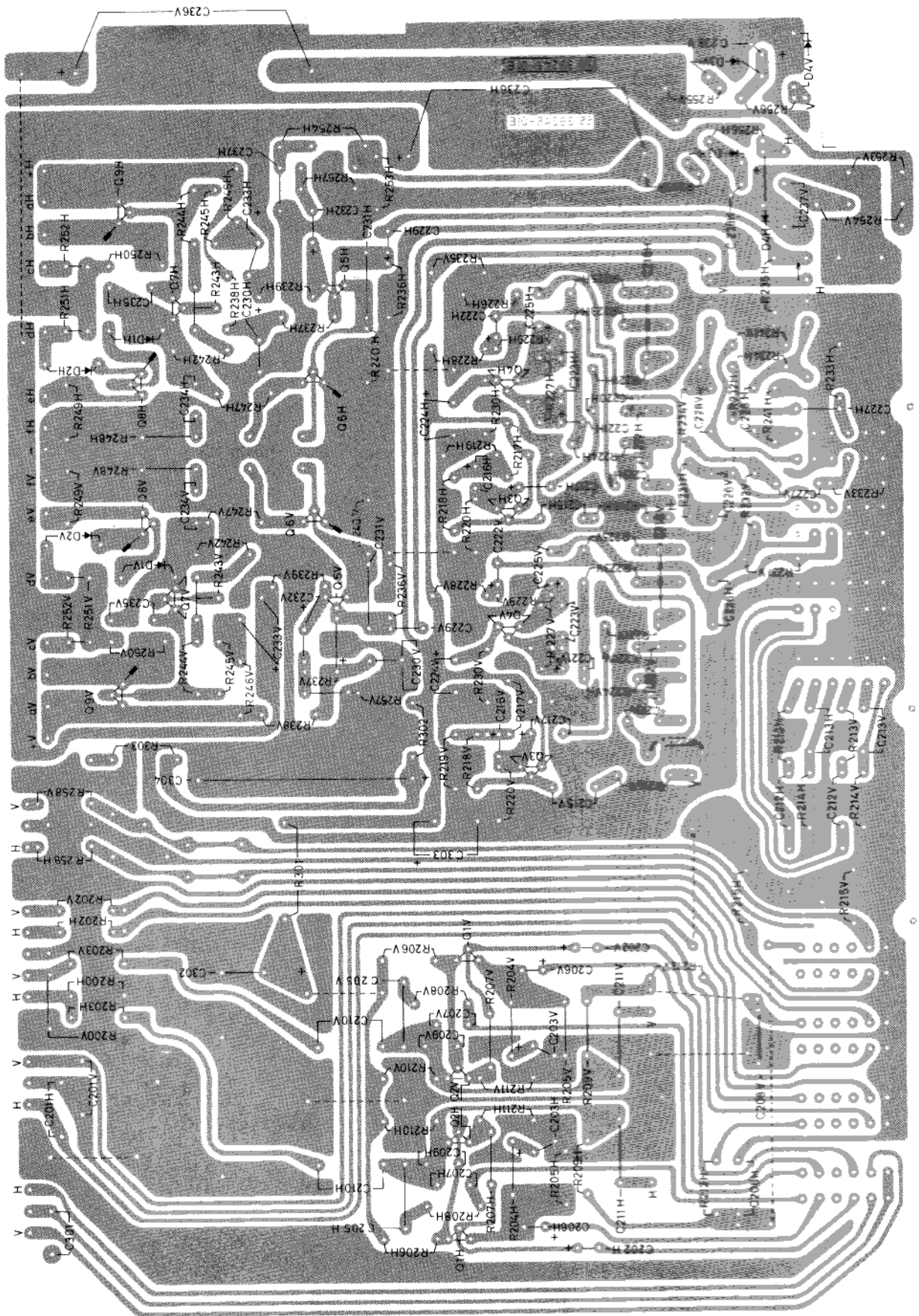
(L) Spolier Coils Spulen

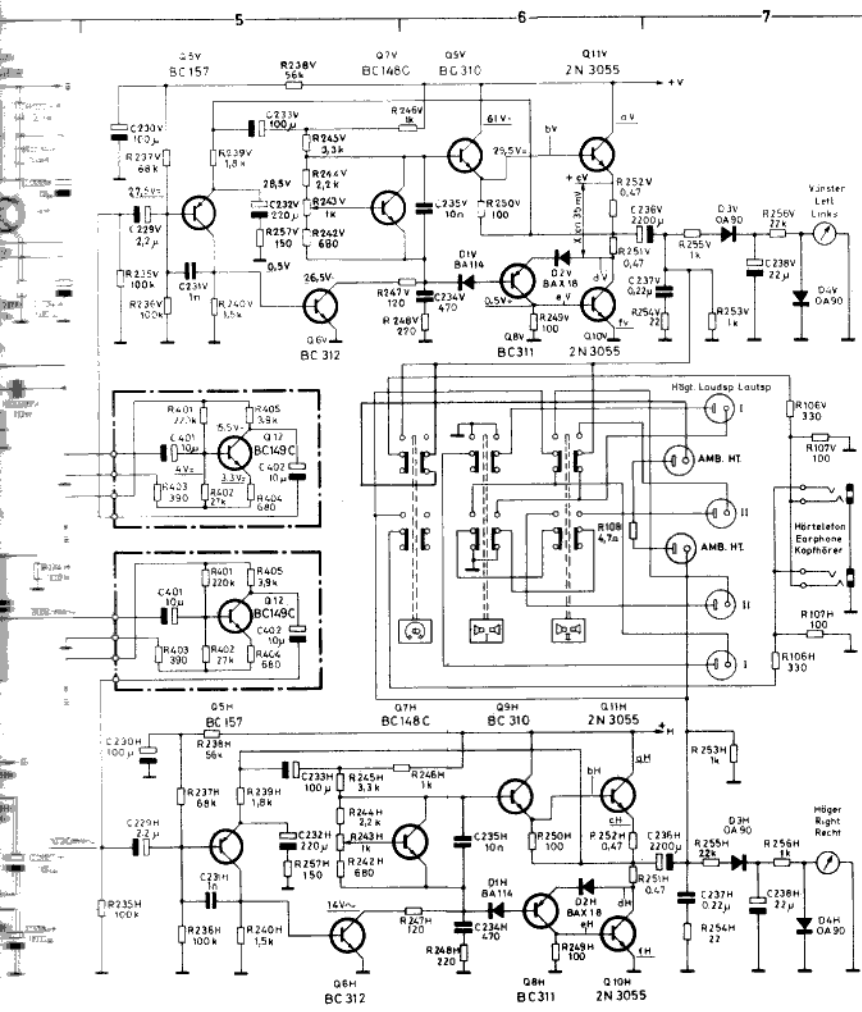
Nr.	Typ	Art. nr.	Pos.
151	HF-drossel	59 23219-01	B3
152	-	59 23220-01	B4
153	-	59 23221-01	B4
154	-	59 56998-01	B3
701	Antennspole UKV	59 81711-01	A1
702	HF-drossel	59 27724-01	A1
703	-	59 27725-01	A1
704	-	59 57502-01	A1
705	-	59 27723-01	A2
706	HF-spole UKV	59 81710-01	A2
707	-	59 81710-01	A2
708	HF-drossel	59 56998-01	A3
709	MF-spole 10.7 MHz	59 81708-01	A3
710	-	-	-
711	MF-spole 10.7 MHz	59 81708-01	A3
712	HF-drossel	59 57502-01	B3
713	-	59 57502-01	B3
714	Osc-spole UKV	59 81709-01	B3

(R) Motstånd Resistors Widerstände

Nr.	Wärde	Tol. %	Mat.	Bel. W.	Art. nr.	Pos.
151	47 kΩ	5	Kohlschikt	1/3	61 29272-01	B4
601	10 kΩ	Lin.	Pot.	1/10	61 29261-01	B5
602	22 kΩ	-	-	1/10	61 29270-01	B5
603	15 kΩ	20	PTC	-	61 29666-01	B5
604	150 kΩ	5	-	1/3	61 29271-01	B5
605	56 kΩ	5	Kohlschikt	1/3	61 29272-01	B5
606	56 kΩ	5	-	1/3	61 29273-01	B5
607	52 kΩ	5	-	1/2	61 29866-01	B5
608	33 kΩ	5	-	1/3	61 29270-01	B6
609	33 kΩ	5	-	1/3	61 29270-01	B6
610	-	-	-	-	-	-
611	39 kΩ	5	Kohlschikt	1/3	61 29171-01	B6
612	39 kΩ	5	-	1/3	61 29271-01	B6
651	1 kΩ	5	Mossa	1/2	61 29411-01	B1
652	1 kΩ	5	-	1/2	61 29411-01	B1
653	1 kΩ	5	-	1/2	61 29411-01	B1
654	15 kΩ	5	-	1/2	61 29414-01	B1
655	15 kΩ	5	-	1/2	61 29414-01	B2
656	kΩ	-	Pot.	-	-	B2
657	1 kΩ	5	Mossa	1/2	61 29411-01	B2
658	330 Ω	5	Trösk.	4	61 29233-01	B2
701	82 kΩ	5	Kohlschikt	1/3	61 29298-01	A1
702	220 kΩ	5	-	1/3	61 29292-01	A1
703	33 kΩ	5	-	1/3	61 29286-01	A1
704	82 kΩ	5	-	1/3	61 29298-01	A2
705	82 kΩ	5	-	1/3	61 29298-01	A2
706	82 kΩ	5	-	1/3	61 29298-01	A2
707	10 kΩ	5	-	1/3	61 29285-01	A2
708	22 kΩ	5	-	1/3	61 29270-01	A3
709	22 kΩ	5	-	1/3	61 29247-01	A3
710	-	-	-	-	-	-
711	47 kΩ	5	Kohlschikt	1/3	61 29283-01	A3
712	56 kΩ	5	-	1/3	61 29270-01	B2
713	10 kΩ	5	-	1/3	61 29265-01	B2
714	33 kΩ	5	-	1/3	61 29262-01	B2
715	18 kΩ	5	-	1/3	61 29262-01	B2
716	47 kΩ	5	-	1/3	61 29270-01	B3
717	18 kΩ	5	-	1/3	61 29267-01	B3
718	180 kΩ	5	-	1/3	61 29276-01	B3
719	180 kΩ	5	-	1/3	61 29275-01	B3
801	68 kΩ	5	Kohlschikt	1/3	61 29264-01	A4
802	1 kΩ	5	-	1/3	61 29258-01	A4
803	33 kΩ	5	-	1/3	61 29270-01	A4
804	180 Ω	5	-	1/3	61 29245-01	A4
805	560 Ω	5	-	1/3	61 29260-01	A4
806	18 kΩ	5	-	1/3	61 29267-01	A4
807	33 kΩ	5	-	1/3	61 29262-01	A4
808	82 kΩ	5	-	1/3	61 29270-01	A4
809	220 kΩ	5	-	1/3	61 29252-01	A4
810	22 kΩ	5	-	1/3	61 29260-01	A4
811	390 Ω	5	-	1/3	61 29255-01	A5
812	18 kΩ	5	-	1/3	61 29267-01	A5
813	82 kΩ	5	-	1/3	61 29298-01	A5
814	150 kΩ	5	-	1/3	61 29270-01	A5
815	22 kΩ	5	-	1/3	61 29269-01	A5
816	22 kΩ	5	-	1/2	61 29250-01	A5
817	33 kΩ	5	-	1/3	61 29262-01	A5
818	100 Ω	5	-	1/3	61 29250-01	A5
819	22 kΩ	5	-	1/3	61 29260-01	A5
820	-	-	-			

KRETSKORT FORSTÄRKARE
KOMPONENTSIDA





(C) Kondensatoren Capacitors

Nr	Wärde	Tol. %	Mat.	Sp V	Art. Nr.	Pos
201	100 µF	20	Keram.	50	62 21254-01	1
202	10 µF	20	Tantal	25	62 21185-01	2
203	10 µF	20	Elyt.	10	62 21181-01	2
205	10 µF	5	Styrolat.	63	62 21648-01	2
206	10 µF	5	Keram.	25	62 21187-01	2
207	10 µF	5	Keram.	500	62 21820-01	3
208	100 µF	20	-	500	62 21284-01	3
209	10 µF	5	-	500	62 21250-01	2
210	10 µF	10	Polyst.	250	62 21066-01	3
211	10 µF	10	-	100	62 21001-01	3
212	100 µF	20	Keram.	500	62 21254-01	3
213	10 µF	20	Polyst.	500	62 21107-01	3
215	10 µF	10	Polyst.	100	62 21023-01	3
216	10 µF	10	Tantal	10	62 21183-01	3
217	10 µF	10	-	22	62 21167-01	3
218	10 µF	10	Polyst.	400	62 21121-01	4
219	10 µF	10	Keram.	500	62 21092-01	4
220	10 µF	10	-	500	62 21092-01	4
221	10 µF	10	Tantal	25	62 21187-01	4
222	10 µF	10	-	25	62 21167-01	4
223	10 µF	5	Keram.	500	62 21250-01	4
224	100 µF	20	Elyt.	25	62 21283-01	3
225	10 µF	10	Tantal	25	62 21185-01	4
226	10 µF	10	Polyst.	250	62 21186-01	4
227	10 µF	10	-	400	62 21205-01	4
228	10 µF	10	-	400	62 21205-01	4
229	10 µF	10	Tantal	25	62 21165-01	5
230	100 µF	20	Elyt.	70	62 21310-01	2
231	10 µF	25	Styrolat.	630	62 21283-01	3
232	10 µF	20	Elyt.	25	62 21308-01	5
233	100 µF	20	-	40	62 21308-01	5
234	10 µF	10	Keram.	500	62 21315-01	8
235	10 µF	10	Polyst.	400	62 21205-01	8
236	10 µF	10	Elyt.	35/40	62 21141-01	7
237	10 µF	20	Polyst.	100	62 21297-01	7
238	10 µF	20	Elyt.	25	62 21304-01	7

(R) Meiststände Resistors

Nr	Wärde	Tol. %	Mat.	Bel. W	Art. Nr.	Pos	
101	100 V	33 kΩ	5	Keram.	1/3	61 29282-01	1
105	10 V	10 kΩ	5	Keram.	1/3	61 29265-01	1
106	10 V	100 Ω	5	Styrolat.	1/2	61 29122-01	7
107	10 V	100 Ω	5	-	1/2	61 29295-01	7
108	10 V	4,7 Ω	5	Trägl.	5	61 29313-01	8
200	10 V	47 kΩ	5	Keram.	1/3	61 29272-01	1
201	10 V	100 Ω	5	-	1/3	61 29003-01	1
202	10 V	470 kΩ	5	Keram.	1/3	61 29003-01	1
203	10 V	470 kΩ	5	-	1/3	61 29003-01	1
204	10 V	10 kΩ	5	-	1/3	61 29290-01	2
205	10 V	680 Ω	5	-	1/3	61 29275-01	2
206	10 V	220 kΩ	5	-	1/3	61 29520-01	2
207	10 V	230 kΩ	5	-	1/3	61 29545-01	2
208	10 V	82 kΩ	5	-	1/3	61 29298-01	2
209	10 V	55 kΩ	5	-	1/3	61 29270-01	3
210	10 V	15 kΩ	5	-	1/3	61 29345-01	3
211	10 V	1 kΩ	5	-	1/3	61 29259-01	3
212	10 V	68 kΩ	5	-	1/3	61 29275-01	3
213	10 V	180 kΩ	5	-	1/3	61 29276-01	3
214	10 V	10 kΩ	5	-	1/3	61 29265-01	3
215	10 V	33 kΩ	5	-	1/3	61 29271-01	3
216	10 V	10 kΩ	5	-	1/3	61 29276-01	3
217	10 V	10 kΩ	5	-	1/3	61 29544-01	3
218	10 V	150 kΩ	5	-	1/3	61 29275-01	3
219	10 V	180 kΩ	5	-	1/3	61 29276-01	3
220	10 V	15 kΩ	5	-	1/3	61 29276-01	3
221	10 V	4,7 kΩ	5	-	1/3	61 29263-01	4
222	10 V	150 kΩ	5	-	1/3	61 29275-01	4
223	10 V	100 kΩ	5	-	1/3	61 29276-01	4
224	10 V	30 kΩ	5	-	1/3	61 29271-01	4
225	10 V	5,6 kΩ	5	-	1/3	61 29281-01	4
226	10 V	4,7 kΩ	5	-	1/3	61 29263-01	4
227	10 V	470 kΩ	5	-	1/3	61 29030-01	4
228	10 V	15 kΩ	5	-	1/3	61 29276-01	4
229	10 V	33 kΩ	5	-	1/3	61 29270-01	4
230	10 V	100 kΩ	5	-	1/3	61 29275-01	4
231	10 V	100 kΩ	5	-	1/3	61 29276-01	4
232	10 V	100 kΩ	5	-	1/3	61 29276-01	4
233	10 V	100 kΩ	5	-	1/3	61 29276-01	4
234	10 V	100 kΩ	5	-	1/3	61 29276-01	4
235	10 V	100 kΩ	5	-	1/3	61 29276-01	4
236	10 V	100 kΩ	5	-	1/3	61 29276-01	4
237	10 V	68 kΩ	5	-	1/3	61 29276-01	4
238	10 V	15 kΩ	5	-	1/3	61 29276-01	4
239	10 V	15 kΩ	5	-	1/3	61 29276-01	4
240	10 V	15 kΩ	5	-	1/3	61 29276-01	4
241	10 V	100 kΩ	5	-	1/3	61 29276-01	4
242	10 V	680 Ω	5	-	1/3	61 29257-01	5
243	10 V	1 kΩ	5	Belegl.	0,15	61 17893-01	5
244	10 V	22 kΩ	5	Keram.	1/3	61 29280-01	5
245	10 V	22 kΩ	5	-	1/3	61 29280-01	5
246	10 V	1 kΩ	5	-	1/3	61 29288-01	6
247	10 V	120 Ω	5	-	1/3	61 29674-01	6
248	10 V	220 Ω	5	-	1/3	61 29257-01	6
249	10 V	100 Ω	5	-	1/3	61 29250-01	6
250	10 V	100 Ω	5	-	1/3	61 29250-01	6
251	10 V	0,67 Ω	5	Trägl.	5	61 29519-01	6
252	10 V	0,67 Ω	5	-	5	61 29519-01	6
253	10 V	0,67 Ω	5	Keram.	1/3	61 29258-01	7
254	10 V	22 Ω	5	-	1	61 29274-01	7
255	10 V	22 kΩ	5	-	1/3	61 29269-01	7
256	10 V	1 kΩ	5	-	1/3	61 29258-01	7
257	10 V	150 Ω	5	-	1/3	61 29251-01	5
258	10 V	56 kΩ	5	-	1/3	61 29001-01	1
301	1 kΩ	5	Glas	1/2	61 20942-01	3	
302	1 kΩ	5	Keram.	1/3	61 29258-01	3	
303	22 kΩ	5	-	1/3	61 29269-01	3	
401	220 kΩ	5	Keram.	1/3	61 29520-01	5	
402	27 kΩ	5	-	1/3	61 29269-01	5	
403	390 Ω	5	-	1/3	61 29265-01	5	
404	680 Ω	5	-	1/3	61 29265-01	5	
405	39 kΩ	5	-	1/3	61 29357-01	5	

(P) Potentiometer Potentiometers

Nr	Wärde	Funktion	Art. Nr.	Pos
101	10 V	33 kΩ Log. Volym	61 17866-01	3
102	10 V	100 kΩ Log. Volym	61 17887-01	4
103	10 V	100 kΩ Log. Diskant	61 17887-01	4

(L) Lampen Lamps

Nr	Wärde	Art. Nr.	Pos
1	35V 0,05A	65 22771-01	2

(Q) Transistoren Transist

Nr	Typ	Art. Nr.	Pos
1	BC 149 C	63 09124-01	2
2	BC 149 C	63 09124-01	2
3	BC 149 B	63 09104-02	3
4	BC 149 B	63 09104-02	4
5	BC 157	63 09190-01	5
6	BC 312	63 09180-01	5
7	BC 148 C	63 09042-01	6
8	BC 311	63 09179-01	6
9	BC 210	63 09179-01	6
10	2N 3055	-	6
11	2N 3055	-	6
12	BC 149 C	63 09124-01	5

(S) Säklinger Fuses Sicherungen

Nr	Wärde	Art. Nr.	Pos
501	1 A	65 82649-01	1
502	4 A	65 82612-01	2
503	2,5 A	65 89002-01	3
504	2,5 A	65 89002-01	3
505	2,5 A	65 89002-01	3
506	30 mA	65 83975-01	2

(D) Dieder Diodes

Nr	Typ	Art. Nr.	Pos	
1	1VH	BA 114	63 08863-01	6
2	1VH	BAX 18	63 08861-01	6
3	1VH	OA 90	63 08816-01	7
4	1VH	OA 90	63 08816-01	7
5	1VH	OA 90	63 08816-01	7
6	B80	C32007	63 08849-01	2

All D.C. voltages are measured with tube voltmeter. The voltage between points cv-dv and ch-dh respectively, are set by pot R243V and R243H so that the tension c-d becomes abt. 35mv, which corresponds to a quiescent current of abt. 35mA through Q10 and Q11. During D.C. measurements no signal must be fed into amplifier.

Signal voltages show average values for 35watts output over 4Ω. Tone controls in center positions (straight frequency curve). No filters must be switched in. Signal voltage frequency 1000 Hz.

Small changes of this circuit diagram may occur due to alterations made during production.

Alle Gleichstromspannungen sind mit Röhrenvoltmeter gemessen. Die Spannung zwischen den Punkten cv-dv respektive ch-dh ist mittels Pot R243V und R243H so einzustellen, dass die Spannung c-d ca 35mv wird, was einem Gleichstrom von 35mA durch Q10 und Q11 entspricht. Während der Gleichstrommessung darf kein Signal dem Verstärker zugeführt werden.

Die Signalspannungen sind Richtwerte für 35 W Ausgangsleistung über 4Ω. Die Klangregler sind in Mittelage zu stellen, um einen geraden Frequenzgang zu erhalten. Filter dürfen dabei nicht eingeschaltet sein. Signalspannungsfrequenz 1000 Hz.

Kleine Abweichungen dieses Schaltschemas können auf grund von Änderungen während der Produktion vorkommen.

KOF ERVDELSLISTA

beställning skall alltid uppgivas:
nämning, artikelnummer, typ och serie.

Artikel-nr	Benämning	Artikel-nr	Benämning
	<u>C h a s s i</u>	44 60034-01	<u>Gavel höger kpl</u>
15 33823-01	<u>Stereoförstärkare</u>	44 30013-01	Gavel höger
43 78358-01	Underbricka	44 37283-01	Fästbygel
43 89551-01	Låsning nätsladd		<u>Baksida kpl</u>
44 20096-01	Fästvinkel	43 40008-01	Antennkontakt
44 30008-01	Mellanvägg	44 60036-01	Kylplåt
44 30009-01	Gavel vänster	44 60038-01	Baksida nitad
44 32437-01	Skärmlåt MF-del	65 88900-01	Säkringshållare
44 60024-01	<u>Framsida kpl</u>	55 93823-01	<u>Radiodel kpl</u>
44 20068-01	Fästvinkel hörstel.kontakt	53 32429-01	Isolering tuner
43 37034-01	Kontakt hörstelefon	53 35950-01	Isolerbussning
44 30007-01	Framsida	55 13741-01	Dekoderfäste
44 30026-01	Fästbygel instrument	55 13743-01	<u>UKV-del</u>
53 35943-01	Mellanlägg	55 36605-01	Kretskort
56 40006-01	<u>Tryckknappsomkopplare kpl</u>	59 57502-01	Ferritpärla
55 37594-01	Mönsterkort	62 21381-01	Trimmer 3-9 pF
56 40005-01	Tryckknappsomkopplare	62 21382-01	Trimmer 3,5 - 10 pF
42 70004-01	Tryckknapp	44 33983-01	Mellanvägg 1
56 63823-01	Manöversystem	44 33984-01	Mellanvägg 2
61 60014-01	Skjutpot. klangfärg	44 34314-01	Tunerkäpa
61 60015-01	Skjutpot. volym	55 13744-01	<u>MF-del</u>
65 60002-01	Instrument	43 13610-01	Klammer
49 11718-01	Plastbricka	59 38930-01	Skärmburk
53 32406-01	Isolering	55 37318-01	Kretskort
53 35943-01	Mellanlägg	59 81726-01	Demodulator
53 35950-01	Isolationsbricka	47 70002-01	Jordfjäder
54 89866-01	Plastnit	59 23229-01	Drossel
54 89867-01	Plastnit	59 56759-01	Ferritkärna
55 30045-01	<u>Mellanförstärkare kpl</u>	65 83094-01	Lamphållare
55 20045-01	Kretskort	58 00018-01	<u>Nättransformator</u>
43 13730-01	Kontakthylsa	55 80009-01	Plint nitad
55 10045-01	Mönsterkort	58 00017-01	Nättransformator
55 30394-01	Överbricka	59 23274-01	Drossel
55 33823-01	<u>Kretskort kpl</u>	65 22771-01	Glödlampa 35 V 50 mA
43 13563-01	Kontaktstift	65 22791-01	Glödlampa 10 V 50 mA
55 89774-01	Kretskort nitad	65 83214-01	Säkring 4 AT
54 13158-01	Rörnit	65 89221-01	Säkringshållare
55 39245-01	Mönsterkort	19 03621-01	<u>Stereodekoder</u>
43 13579-01	Kontaktstift	43 13741-01	Kontakt 7-pol
54 13739-01	Lödstift	55 10030-01	Mönsterkort
44 10023-01	Fästvinkel	59 40008-01	Spärrfilter
55 37095-01	Sammankoppl.platta		
56 37037-01	Tryckknappsomkopplare		
42 70004-01	Tryckknapp		
56 37038-01	Tryckknappsomkopplare		
42 70004-01	Tryckknapp		
44 69761-01	Kylfläns		
53 69665-01	Underlägg för transistor		
54 84676-01	Lödbleck		
55 90000-01	<u>Nättdel</u>		
44 32436-01	Kylplåt		
55 32441-01	Mönsterkort		
65 80002-01	Säkring 2,5 A		
65 82669-01	Säkring 1 A		
65 83975-01	Säkring 630 mA		

RESERVDLSLISTA

Vid beställning skall alltid uppgivas:
Benämning, artikelnummer, typ och serie.

Artikel-nr	Benämning	Artikel-nr	Benämning
	<u>A p p a r a t</u>		
13 34221-03	<u>Skivspelarchassi (3823)</u> (Se BGLF-29)	40 80024-01	Lock blått (3823)
57 66788-01	Nålmikrofon Shure M75MB-2	47 40003-01	Jordningsfjäder
57 66793-01	Reservnål	49 11373-01	Bricka 3,75 x 8,6 x 0,5
40 89608-01	Fot	57 73762-01	Skivcentrum (3823)
43 39524-01	FM-antenn	44 30014-01	Botten (3431)
47 33982-01	Justeringsfjäder	66 73823-10	Bruksanvisning Luxor
47 90003-01	Upphångningsfjäder f. skivspelare (3823)	66 73823-20	Bruksanvisning Skantic
53 00017-01	Skalfönster FM	41 03823-10	Manöverskylt 1 Luxor (3823)
53 30013-01	Avskärmning (3823)	41 03823-11	Manöverskylt 2 Luxor (3823)
53 53894-01	Styrning (3823)	41 03431-10	Manöverskylt 1 Luxor (3431)
53 89902-01	Indikatorlins orange	41 03431-11	Manöverskylt 2 Luxor (3431)
15 33823-01	Chassi	41 03823-20	Manöverskylt 1 Skantic (3823)
42 60003-01	Manöverknapp	41 03823-21	Manöverskylt 2 Skantic (3823)
44 20064-01	Skärmlåt (3823)	41 03431-20	Manöverskylt 1 Skantic (3431)
47 70004-01	Fjäder transportsäkring (3823)	41 03431-21	Manöverskylt 2 Skantic (3431)
49 11161-01	Bricka 4,5 x 15 x 1,25	40 03823-01	Låda teak (3823)
49 11215-01	Bricka 4,2 x 11 x 1	40 03823-02	Låda jakaranda (3823)
49 11364-01	Bricka (3823)	40 03823-03	Låda valnöt (3823)
49 90450-01	Bricka 3,55 x 15 x 1 (3823)	40 03823-09	Låda vit (3823)
50 90009-01	Fästskruv transportsäkring (3823)	40 03431-01	Låda teak (3431)
52 39812-01	Klammer (3823)	40 03431-02	Låda jakaranda (3431)
53 14655-01	Genomföring (3823)	40 03431-03	Låda valnöt (3431)
53 32420-01	Indikeringslins grön	40 03431-09	Låda vit (3431)
41 37100-01	Skylt (3823)		<u>Locket 40 80024-01 innehåller följande artiklar:</u>
		40 80018-01	Lock blått
		50 12111-10	Mutter
		50 20002-01	Skruv
		53 00019-01	Bromsled
		53 00020-01	Bromsbricka