



PRELIMINÄRT
KOPPLINGSSCHEMA FÖR FÖRSTÄRKAR-
CHASSI TYP 33831, SERIE 1



INGÅR I FÖLJANDE FÖRSTÄRKARE:

DIRIGENT 2x10 G 3831

HARMONI 10 FG 3931

(C) Kondensatorer Capacitors Kondensatoren Kondensattori

Nr	Art.nr	Värde	Tol.±%	Mat.	Sp. V.	Pos.
101	62 12629-01	4,7 nF	2,0	Papper	1000 A2	
201	62 50019-01	2,2 µF	+50-20	Tantal	25 A1	
202	62 21023-01	100 nF		Polyest.	100 A1	
203	62 21820-01	1 nF	10	Keram.	500 AB1	
204	62 30025-01	4,7 nF	5	Styrol	63 AB1	
205	62 50019-01	2,2 µF	+50-20	Tantal	25 A1	
206	62 50019-01	2,2 µF	+50-20	"	25 AB1	
301	62 21048-01	470 nF	20	"	100 BC2	
302	62 21820-01	1 nF	10	Keram.	500 BC2	
303	62 21165-01	2,2 µF	+50-20	Tantal	25 BC2	
304	62 21305-01	4,7 µF	+50-10	Elyt	25 B2	
305	62 21165-01	2,2 µF	+50-20	Tantal	25 BC2	
306	62 21175-01	100 µF	+50-20	Elyt	25 BC2	
307	62 21001-01	1 µF	10	Polyest.	100 BC2	
308	62 21167-02	10 µF	+50-20	Tantal	25 BC2	
309	62 21167-02	10 µF	+50-20	"	25 BC2	
310	62 21308-01	100 µF	+50-10	Elyt	40 B2	
311	62 12705-01	10 nF	10	Polyest.	400 BC2	
312	62 21066-01	220 nF	10	"	250 BC2	
313	62 21093-01	2,2 nF	10	Keram.	500 BC3	
314	62 21297-01	220 nF	20	Polyest.	100 B3	
315	62 21186-01	4,7 nF	10	"	250 BC3	
316	62 21308-01	100 µF	+50-10	Elyt	40 B3	
317	62 21093-01	2,2 nF	10	Keram.	500 BC3	
401	62 50019-01	2,2 µF	+50-20	Tantal	25 BC3	
402	62 21023-01	100 nF	10	Polyest.	100 BC3	
403	62 21306-01	220 µF		Elyt	25 B4	
404	62 21308-01	100 µF	+50-10	"	40 B4	
405	62 21305-01	4,7 µF	+50-10	"	25 B4	
406	62 21244-01	3,9 pF	2	Keram.	63 B4	
407	62 21309-02	330 nF	10	Polyest.	250 B4	
408	62 21175-01	100 µF	+50-20	Elyt	25 B4	
409	62 50026-01	2200 µF	+50-10	"	40 B4	
501	62 21338-01	4,7 nF	20	Keram.	500 A3	
502	62 21338-01	4,7 nF	20	"	500 A3	
503	62 21338-01	4,7 nF	20	"	500 A3	
504	62 21338-01	4,7 nF	20	"	500 A3	
505	62 50001-01	2200 µF	+50-10	Elyt	63 A3	
506	62 21338-01	4,7 nF	20	Keram.	500 A3	
507	62 21355-01	470 µF	+50-10	Elyt	40 A4	

(P) Potentiometrar Potentiometers Potentiometer Potentiometri

Nr	Art.nr	Värde	Funktion	Pos.
301	61 17693-01	2 x 50 kΩ	Volym	BC2
302	61 17599-01	2 x 50 kΩ	Klangfärg Bas	BC2
303	61 17599-01	2 x 50 kΩ	Klangfärg Disk.	BC3
304	61 70007-01	50 kΩ	Balans	B3
501	61 17549-01	500 Ω	Reglerpot.	A4

(R) Motstånd Resistors Widerstände Vastukset

Nr	Art.nr	Värde	Tol.±%	Mat.	Bel. W	Pos.
101	61 29262-01	3,3 kΩ	5	Kolskikt	0,33	A1
102	61 29401-01	270 Ω	5	Massa	0,5	BC4
103	61 29470-01	100 Ω	5	"	0,5	BC4
201	61 29520-01	220 kΩ	5	Kolskikt	0,33	A1
202	61 29256-01	470 Ω	5	"	0,33	AB1
203	61 29298-01	8,2 kΩ	5	"	0,33	AB1
204	61 29545-01	330 kΩ	5	"	0,33	AB1
205	61 29345-01	15 kΩ	5	"	0,33	A1
206	61 29258-01	1 kΩ	5	"	0,33	AB1
207	61 29258-01	1 kΩ	5	"	0,33	AB1
301	61 29266-01	12 kΩ	5	Kolskikt	0,33	BC1
302	61 29272-01	4,7 kΩ	5	"	0,33	BC1
303	61 29520-01	220 kΩ	5	"	0,33	BC1
304	61 29272-01	4,7 kΩ	5	"	0,33	C1
305	61 29258-01	1 kΩ	5	"	0,33	C2
306	61 29345-01	15 kΩ	5	"	0,33	BC2
307	61 29520-01	220 kΩ	5	"	0,33	BC2
308	61 29270-01	33 kΩ	5	"	0,33	BC2
309	61 29282-01	8,2 kΩ	5	"	0,33	BC2
310	61 29254-01	330 Ω	5	"	0,33	BC2
311	61 29290-01	1,2 kΩ	5	"	0,33	BC2
312	61 29675-01	820 kΩ	5	"	0,33	B2
313	61 29520-01	220 kΩ	5	"	0,33	BC2
314	61 29269-01	27 kΩ	5	"	0,33	BC2
315	61 29255-01	390 Ω	5	"	0,33	BC2
316	61 29357-01	3,9 kΩ	5	"	0,33	BC2
317	61 29257-01	680 kΩ	5	"	0,33	BC2
318	61 29265-01	10 kΩ	5	"	0,33	BC2
319	61 29258-01	1 kΩ	5	"	0,33	BC2
320	61 29256-01	470 Ω	5	"	0,33	B3
321	61 29280-01	2,2 kΩ	5	"	0,33	BC3
322	61 10024-01	270 Ω	5	Tråd.	4	B3
323	61 29672-01	15 Ω	5	Kolskikt	0,33	B3
324	61 29707-01	1 kΩ	5	"	0,5	BC3
401	61 29265-01	10 kΩ	5	Kolskikt	0,33	BC3
402	61 29274-01	100 kΩ	5	"	0,33	BC3
403	61 29677-01	120 kΩ	5	"	0,33	BC3
404	61 29676-01	1,8 kΩ	5	"	0,33	BC3
405	61 29277-01	2,2 Ω	5	"	0,33	BC4
406	61 29270-01	33 kΩ	5	"	0,33	BC4
407	61 29264-01	6,8 kΩ	5	"	0,33	BC4
408	61 29357-01	3,9 kΩ	5	"	0,33	BC4
409	61 29259-01	1,5 kΩ	5	"	0,33	BC4
410	61 29258-01	1 kΩ	5	"	0,33	BC4
411	61 29668-01	3,9 Ω	5	"	0,5	BC4
412	61 29798-01	100 Ω	5	"	1	BC4
413	61 29958-01	120 Ω	5	"	1	BC4
414	61 29519-01	0,47 Ω	10	Tråd.	4	BC4
415	61 29519-01	0,47 Ω	10	"	4	BC4
501	61 29256-01	1 Ω	5	Kolskikt	0,33	A3
502	61 29357-01	3,9 Ω	5	"	0,33	A3
503	61 29266-01	12 Ω	5	"	0,33	A3
504	61 29273-01	6,8 Ω	5	"	0,33	A3
505	61 29676-01	1,8 Ω	5	"	0,33	A4
506	61 29357-01	3,9 Ω	5	"	0,33	A4

(Q) Transistorer Transistor's Transistoren

Nr	Art.nr	Typ	Pos.
201	63 10008-01	BC 239 C	A1
202	63 10008-01	BC 239 C	A1
301	63 10008-01	BC 239 C	BC2
302	63 10008-01	BC 239 C	BC2
401	63 10023-01	BC 308 B	BC3
402	63 10004-01	BC 237 B	BC4
403	63 10018-01	BC 441	BC4
404	63 10019-01	TIP31/alt. BD585/586	BC4
405	63 10019-01	"	BC4
501	63 10020-01	BC 461	A3
502	63 20014-01	2 N 3055	A3
503	63 10004-01	BC 237 B	A3

(D) Dioder Dioden Diodes Diodit

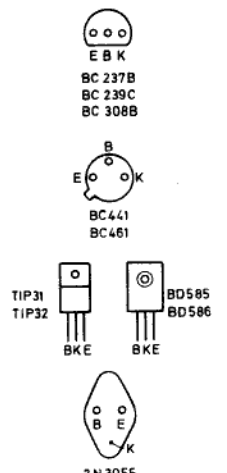
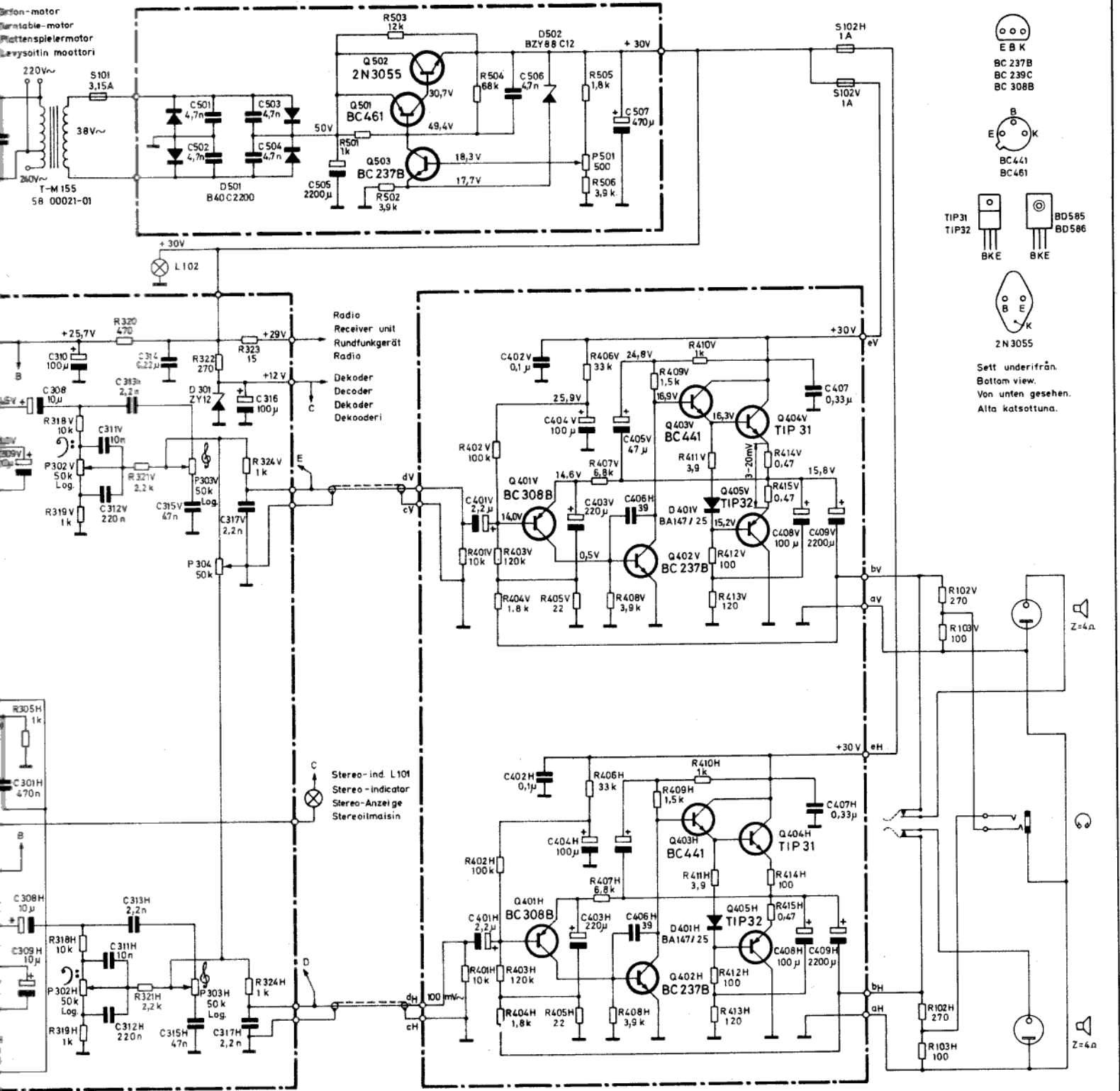
Nr	Art.nr	Typ	Pos.
301	63 08748-01	ZY 12	B3
401	63 08841-01	BA147/25	BC4
501	63 88901-01	B40C2200	A2
502	63 08702-01	BZY89/CA	A3

(S) Säkringar Fuses Sicherungen Sulakkeet

Nr	Art.nr	Värde	Pos.
101	65 89903-01	3,15 A	A2
102	65 14935-01	1 A	A4

(L) Lampor Lamps Lampen Lamput

Nr	Art.nr	Värde	Pos.
101	65 22780-01	24V/50mA	B3
102	65 30004-01	48V/2 W	B3



Sett underifrån.
Bottom view.
Von unten gesehen.
Alta katsottuna.

meter ($R_i > 1 \text{ Mohm}$).
Signal. The stabilized
of P 501.

Die Spannungen sind mit einem Röhrenvoltmeter gemessen.
Die Gleichspannungsmessungen werden ohne Signal am Verstärker durchgeführt.
Mit dem Pot. P 501 wird die stabilisierte Spannung von 30V eingestellt.

Jännitteet on mitattu putkivoltmittarilla.
Tasavirtamittauksen aikana vahvistimeen ei syötetä signaalia.
Stabilointijännite asetetaan P501:n avulla arvoon 30V.

across 4 ohms.
response).

Die Signalspannungen geben Richtwerte für eine Ausgangsleistung von 10W an 4 Ohm an.
Die Potentiometer für die Klangfarbe sollen in Mittelstellung stehen. (Linearer Frequenzgang).
Frequenz der Signalspannung = 1000 Hz.

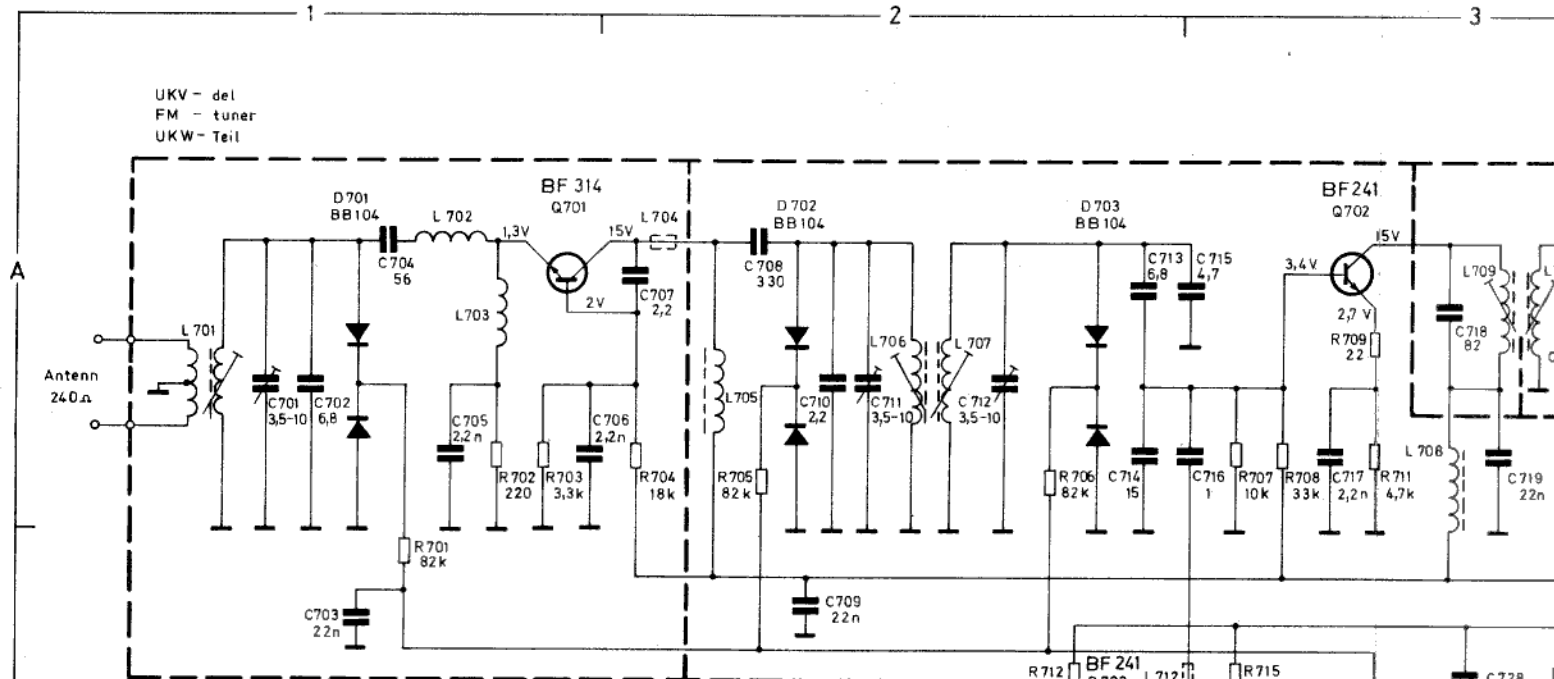
Signaaliännitteet antavat keskimäärin 10W 4 ohmin vastuksen kautta.
Äänenvärisäätimen tulee olla keskitasennossa (suora taajuukskäyrä).
Signaaliännitteiden taajuus = 1000 Hz.

due to altera-

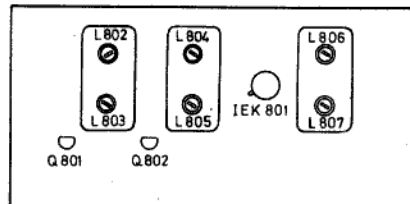
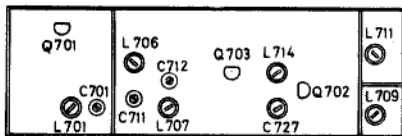
Kleine Abweichungen dieses Schaltschemas können auf Grund von Änderungen während der Produktion vorkommen.

Kytökaavassa saattaa ilmetä joitakin poikkeuksia johtuen valmistuksen aikana tehdyistä muutoksista.

KOPPLINGSSCHEMA RADIODEL



OBS! De fyra dioderna BB104 i UKV-delen bör ha samma färgmärkning.
 The four diodes BB104 in the tuner must be marked with the same colour.
 Die vier Dioden BB104 im UKW-Teil sollen das gleiche Farbzeichen haben.



(R) Motstånd Resistors Widerstände

Nr	Värde	Tol. ± %	Mat.	Bel. W.	Art. nr	Pos.
601	10 kΩ	Lin.	Pot.	0.10	61 17961-01	B4
602	22 kΩ	Lin.	"	0.10	61 17704-01	B4
603	15 kΩ	20	PTC		61 29666-01	B5
604	150 kΩ	5	Kolskikt	0.33	61 29275-01	B5
605	68 kΩ	5	"	0.33	61 29273-01	B5
606	68 kΩ	5	"	0.33	61 29273-01	B5
607	82 kΩ	5	"	0.33	61 29696-01	B5
608	33 kΩ	5	"	0.33	61 29270-01	B5
609	33 kΩ	5	"	0.33	61 29270-01	B5
610						
611	39 kΩ	5	Kolskikt	0.33	61 29271-01	B6
612	39 kΩ	5	"	0.33	61 29271-01	B6
701	82 kΩ	5	Kolskikt	0.33	61 29298-01	B1
702	220 Ω	5	"	0.33	61 29252-01	A1
703	33 kΩ	5	"	0.33	61 29262-01	A1
704	18 kΩ	5	"	0.33	61 29267-01	A2
705	82 kΩ	5	"	0.33	61 29298-01	A2
706	82 kΩ	5	"	0.33	61 29298-01	A2
707	10 kΩ	5	"	0.33	61 29265-01	B3
708	33 kΩ	5	"	0.33	61 29270-01	B3
709	22 Ω	5	"	0.33	61 29247-01	B3
710						
711	4.7 kΩ	5	Kolskikt	0.33	61 29263-01	A3
712	68 kΩ	5	"	0.33	61 29273-01	B2
713	10 kΩ	5	"	0.33	61 29265-01	B2
714	3.3 kΩ	5	"	0.33	61 29262-01	B2
715	18 kΩ	5	"	0.33	61 29267-01	A3
716	47 kΩ	5	"	0.33	61 29272-01	B3
717	18 kΩ	5	"	0.33	61 29267-01	B3
718	180 kΩ	5	"	0.33	61 29276-01	B3
719	150 kΩ	5	"	0.33	61 29275-01	B3
720						

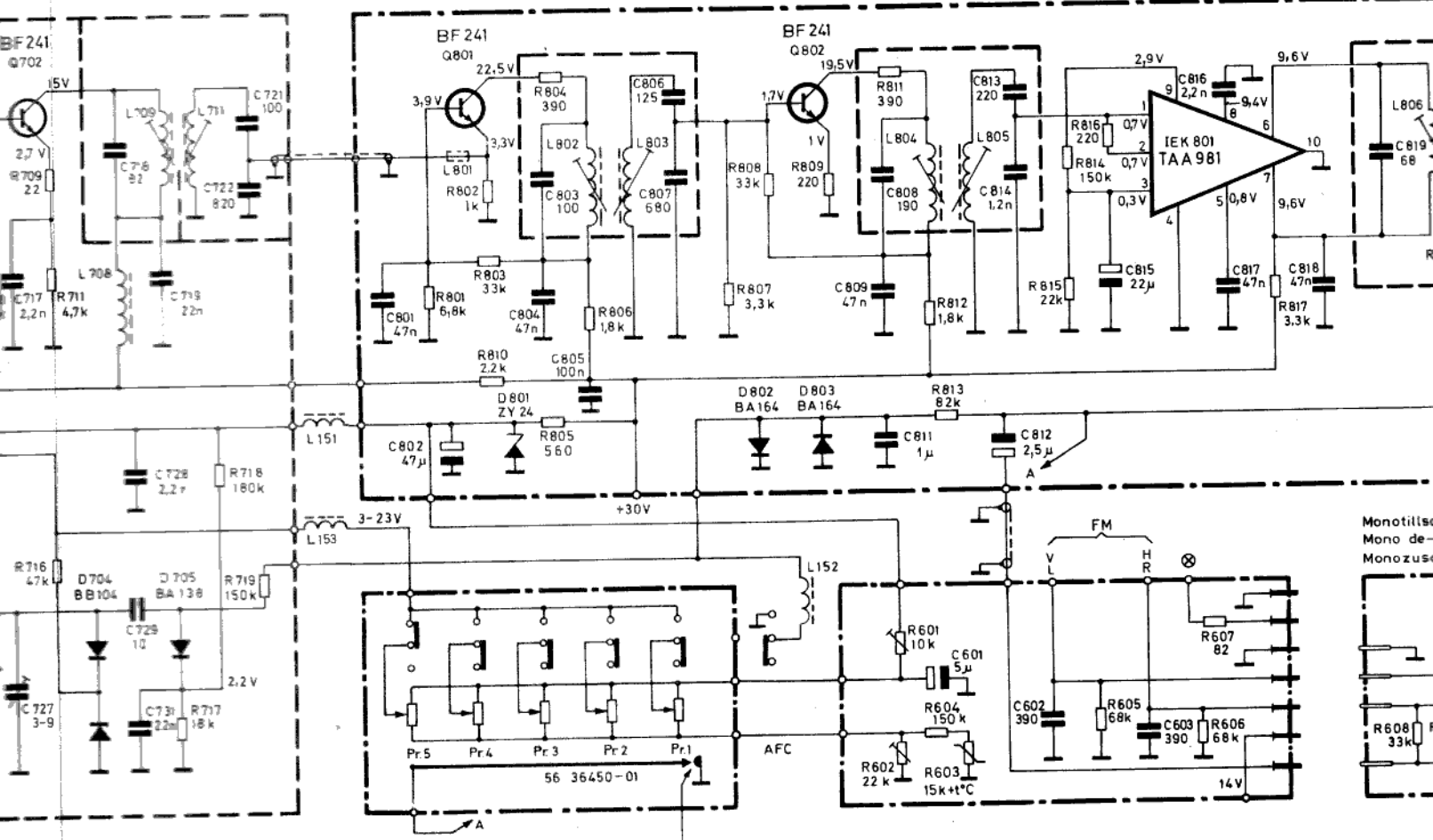
(R) Motstånd Resistors Widerstände

Nr	Värde	Tol. ± %	Mat.	Bel. W.	Art. nr	Pos.
801	68 kΩ	5	Kolskikt	0.33	61 29264-01	A4
802	1 kΩ	5	"	0.33	61 29258-01	A4
803	33 kΩ	5	"	0.33	61 29270-01	A4
804	390 Ω	5	"	0.33	61 29255-01	A4
805	560 kΩ	5	"	0.33	61 29300-01	B4
806	18 kΩ	5	"	0.33	61 29676-01	A4
807	33 kΩ	5	"	0.33	61 29262-01	A4
808	33 kΩ	5	"	0.33	61 29270-01	A4
809	220 Ω	5	"	0.33	61 29252-01	A4
810	22 kΩ	5	"	0.33	61 29260-01	B4
811	390 Ω	5	"	0.33	61 29255-01	A4
812	1.8 kΩ	5	"	0.33	61 29676-01	A5
813	82 kΩ	5	"	0.33	61 29298-01	B5
814	150 kΩ	5	"	0.33	61 29275-01	A5
815	22 kΩ	5	"	0.33	61 29268-01	A5
816	220 Ω	5	"	0.33	61 29252-01	A5
817	3.3 kΩ	5	"	0.33	61 29262-01	A5
818	100 Ω	5	"	0.33	61 29250-01	A6
819	22 kΩ	5	"	0.33	61 29260-01	A6
820						
821	1 kΩ	5	Kolskikt	0.33	61 29258-01	A6
822	27 kΩ	5	"	0.33	61 29269-01	A6
823	12 kΩ	5	"	0.33	61 29266-01	A6
824	12 kΩ	5	"	0.33	61 29266-01	A6

(C) Kondensatorer Capacitors Kondensatoren

Nr	Värde	Tol. ± %	Mat.	Sp. V.	Art. nr	Pos.
601	5 μF	+50-20	Elyt	35	62 21172-01	B5
602	390 pF	2.5	Styrol	630	62 21260-01	B5
603	390 pF	2.5	"	630	62 21260-01	B5
604	82 nF	10	Polyest.	400	62 12674-01	B6
701	3.5-10 pF		Trimmer	63	62 21382-01	A1
702	6.8 pF	0.25 pF	Keram.	63	62 21234-01	A1
703	22 nF	+100-20	"	40	62 21344-01	B1
704	56 pF	2	"	63	62 21246-01	A1
705	22 nF	+40-20	"	500	62 21139-01	A1
706	22 nF	+40-20	"	500	62 21139-01	A1
707	22 pF	0.25 pF	"	63	62 21425-03	A2
708	330 pF	10	"	100	62 21375-01	A2
709	22 nF	+100-20	"	40	62 21344-01	B2
710	22 pF	0.25 pF	"	63	62 21425-03	A2
711	3.5-10 pF		Trimmer	63	62 21382-01	A2
712	3.5-10 pF		"	63	62 21382-01	A2
713	6.8 pF	0.25 pF	Keram.	63	62 21234-01	A2
714	15 pF	2	"	63	62 21238-01	A2
715	4.7 pF	0.25 pF	"	63	62 21232-01	A3
716	1 pF	0.25 pF	"	63	62 21400-01	A3
717	22 nF	+40-20	"	500	62 21139-01	A3
718	62 pF	2	"	63	62 21248-01	A3
719	22 nF	+100-20	"	40	62 21344-01	A3
720						
721	100 pF	2	Keram.	63	62 21371-01	A3
722	820 pF	10	"	100	62 21379-01	A3
723	330 pF	10	"	100	62 21375-01	B2
724	56 pF	2	"	63	62 21256-01	B2
725	3.3 pF	0.5 pF	"	500	62 21230-01	B2
726	56 pF	2	"	63	62 21246-01	B3
727	3-9 pF		Trimmer	160	62 21381-01	B3
728	2.2 nF	+40-20	Keram.	500	62 21139-01	B3

MF - förstärkare
 I.F. - amplifier
 ZF - Verstärker



Kortsluter momentant vid omkoppling
 Short-circuiting when changing programme
 Wird beim Umschalten momentan kurzgeschlossen

Kondensatorer Capacitors

Nr	Värde	Tol. %	Mat.	Sp. V	Art. nr	Pos.
35	62 21172-01	B5				
630	62 21250-01	B5				
630	62 21250-01	B5				
400	62 12674-01	B6				
63	62 21382-01	A1				
63	62 21234-01	A1				
40	62 21344-01	B1				
63	62 21246-01	A1				
500	62 21139-01	A1				
500	62 21139-01	A1				
63	62 21425-03	A2				
100	62 21375-01	A2				
40	62 21344-01	B2				
63	62 21425-03	A2				
63	62 21382-01	A2				
63	62 21382-01	A2				
63	62 21234-01	A2				
63	62 21238-01	A2				
63	62 21232-01	A3				
63	62 21400-01	A3				
500	62 21139-01	A3				
63	62 21246-01	A3				
40	62 21344-01	A3				
63	62 21371-01	A3				
100	62 21379-01	A3				
100	62 21375-01	B2				
63	62 21256-01	B2				
500	62 21230-01	B2				
63	62 21246-01	B3				
160	62 21381-01	B3				
500	62 21139-01	B3				

(C) Kondensatorer Capacitors Kondensatoren

Nr	Värde	Tol. %	Mat.	Sp. V	Art. nr	Pos.
729	10 pF	0.25	Keram.	63	62 21236-01	B3
730						
731	22 nF	+100-25	Keram.	40	62 21344-01	B3
801	47 nF	+80-20	Keram.	40	62 21887-01	A3
802	47 pF	+50-20	Elyt	35	62 21174-01	B4
803	100 pF	5	Styrol	160	62 21792-01	A4
804	47 nF	+80-20	Keram.	40	62 21887-01	A4
805	100 nF	10	Polyest.	100	62 21023-01	B4
806	125 pF	5	Styrol	160	62 21988-03	A4
807	680 pF	5	"	160	62 21027-01	A4
808	190 pF	5	"	160	62 21384-01	A4
809	47 nF	+80-20	Keram.	40	62 21887-01	A4
910						
811	1 pF	20	Polyest.	100	62 21001-01	B4
812	25 pF	+50-10	Elyt	64	62 21101-01	B5
813	220 pF	2.5	Styrol	160	62 21470-01	A5
814	1.2 nF	2.5	"	63	62 21978-01	A5
815	22 pF	+50-20	Tantal	10	62 21163-01	A5
816	2.2 nF	+40-20	Keram.	500	62 21139-01	A5
817	47 nF	+80-20	"	40	62 21187-01	A5
818	47 nF	+80-20	"	40	62 21187-01	A5
819	68 pF	2	"	63	62 21247-01	A5
920						
821	47 pF	2	Keram.	63	62 21245-01	A6
822	100 pF	2	"	63	62 21371-01	A6
823	100 pF	2	"	63	62 21371-01	A6
824	10 pF	+50-20	Tantal	25	62 21167-01	A6
825	125 pF	5	Styrol	160	62 21988-03	B6

(L) Spolar Coils Spulen

Nr	Typ	Art. nr	Art. nr	Pos.
151	HF-drossel	59 23229-01		B3
152	HF-drossel	59 23229-01		B4
153	HF-drossel	59 23261-01		B3
701	Antennspole UKV	59 81711-01	59 89823-01	A1
702	HF-drossel	59 27724-01		A1
703	HF-drossel	59 27725-01		A1
704	HF-drossel		59 57502-01	A2
705	HF-drossel	59 27723-01		A2
706	HF-spole UKV	59 81710-01	59 89823-01	A2
707	HF-spole UKV	59 81710-01	59 89823-01	A2
708	HF-drossel	59 56968-01		A3
709	MF-spole 10,7 MHz	59 81708-01	59 89822-01	A3
710				
711	MF-spole 10,7 MHz	59 81708-01	59 89822-01	A3
712	HF-drossel	59 57502-01		A3
713	HF-drossel	59 57502-01		A3
714	Osc-spole UKV	59 81709-01	59 89823-01	B3
801	HF-drossel		59 56759-01	A4
802	MF-spole 10,7 MHz	59 81704-01	59 82813-01	A4
803	MF-spole 10,7 MHz	59 81705-01	59 82813-01	A4
804	MF-spole 10,7 MHz	59 81706-01	59 82813-01	A5
805	MF-spole 10,7 MHz	59 81707-01	59 82813-01	A5
806	Pim-spole, detektor	59 81727-01	59 82813-01	A6
807	Sek-spole, detektor	59 81728-01	59 82813-01	B6
808	HF-drossel	59 56969-01		

Kärnor
 Cores
 Kerne

(D) Dioder Diodes Dioden

Nr	Typ	Art. nr	Pos.
701	BB 104	63 08865-01	A1
702	BB 104	63 08865-01	A2
703	BB 104	63 08865-01	A2
704	BB 104	63 08865-01	B3
705	BA 138	63 08865-01	B3
801	ZY 24	63 08747-01	B4
802	BA 164	63 08844-01	B4
803	BA 164	63 08844-01	B4
804	2xAA119	63 08603-01	A6

(Q) Transistorer Transistors Transistoren

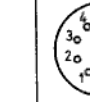
Nr	Typ	Art. nr	Pos.
701	BF 314	63 09217-01	A1
702	BF 241	63 09216-01	A3
703	BF 241	63 09216-01	B2
801	BF 241	63 09216-01	A4
802	BF 241	63 09216-01	A4

(IEK) Int. kretsar Int. circ. Int. schalt.

Nr	Typ	Art. nr	Pos.
801	TAA 981	64 09310-01	A5

Monotilt
 Mono de
 Monozus

TAA 981



Sett u
 ifrån
 Bottn
 Von
 geser

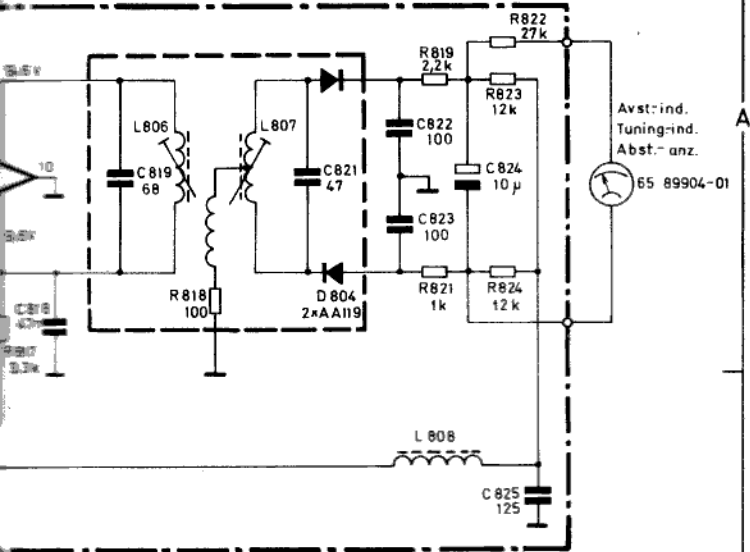
A
 K
 A

Smärre avvikelser
 förekomma på
 företagna under

Minor deviations
 diagram may oc
 tions during p

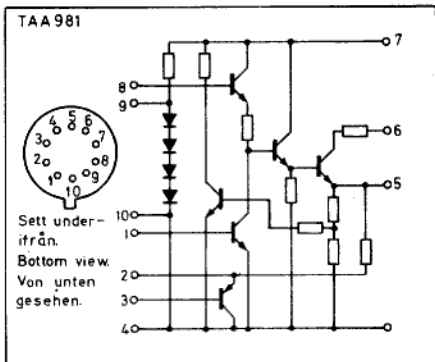
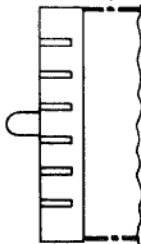
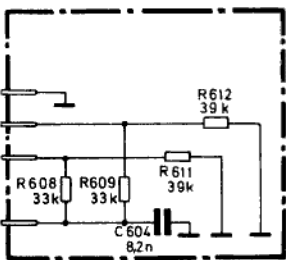
Kleine Abweichu
 schemas können
 ungen während

66 83821-01



Monotillsats
Mono de-emphasis unit
Monozusatz

Stereodecoder, se
look
66 89645-01
alt.
66 83621-01
siehe



Sett underifrån. Bottom view. Von unten gesehen.

Smärre avvikelser från schemat kan förekomma på grund av ändringar företagna under produktion.

Minor deviations from the circuit diagram may occur due to alterations during production.

Kleine Abweichungen dieses Schalt-schemas können auf grund von Änderungen während der Produktion vorkommen.