

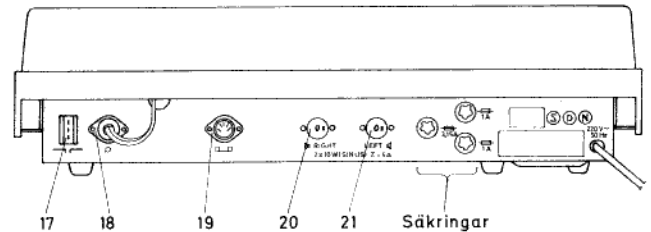
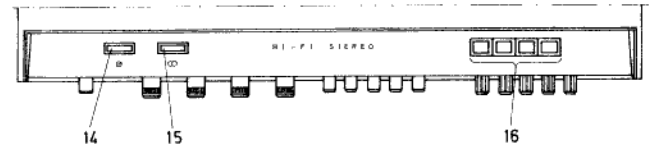
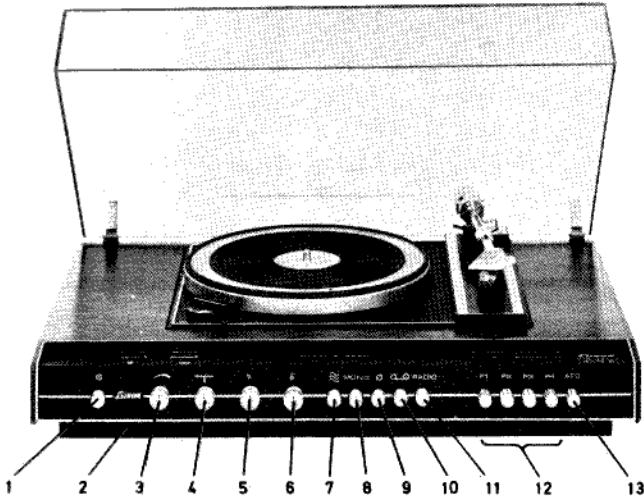
# LUXOR

Serviceanvisning för förstärkar-  
chassi typ 33831 serie 1 med  
följande apparater:

# SKANTIC

Dirigent 3831, 2x10G

Harmoni 3931, 10S



Tekniska data förstärkardelen

September 1973

Benämning	3831/3931	Fordras enl. DIN 45500
Driftspänning	220 - 240 V 50 Hz (invändig omkoppl)	
Frekvensområde		
Effektbandbredd vid 4 ohm	30-25000 Hz	40-16000 Hz $\pm$ 1,5 dB
Distorsion		
vid 1000 Hz och 10 W uteffekt	<1,0 %	
" 1000 " " 6 " "	0,3 %	1 %
" 1000 " " 50 mW "	0,3 %	
Störavstånd nålmikrofon	55 dB	50 dB
" band	55 dB	50 dB
Dämpfaktor vid 1000 Hz och 4 ohm	22	3
Utgångseffekt	2x10 W	2x6 W
Kanalseparation	50 dB	40 dB

Förstärkardelen är utrustad med följande anordningar:

Strömställare (1) med signal (14)  
 Volymkontroll (3)  
 Balanskontroll 0 - 100 % (4)  
 Diskantkontroll  $\pm$  12 dB vid 50 Hz (5)  
 Baskontroll  $\pm$  12 dB vid 10.000 Hz (6)  
 Loudness för diskant- och bashöjning (7)  
 Mono-stereoomkopplare (8)  
 Ingångsväljare (9), (10), (11)

Ingångar

Skivspelare 4 mV/47 kohm (18)  
 Band 170 mV/250 kohm (19)

Utgångar

Hörtelefon min. 8 ohm (2)  
 Band 55 mV/12 kohm (19)  
 Högtalare 4 ohm (20) (21)

Tekniska data radiodelen

Benämning	Luxor-värden	Fordras enl. DIN 45500
Bandbredd MF förstärkare	$\pm$ 120 kHz	-
Bandbredd Demodulator	$\pm$ 300 kHz	-
AM-undertryckning	40 dB	-
Snabbinställning av program	5 prog. 87-104 MHz	-
Känslighet vid 26 dB sign./brus	3 uV/240 ohm	-
Begränsning	5 uV	-
Frekvensomfång vid $\pm$ 1,5 dB	20-12.500 Hz	40-50 Hz $\pm$ 3 dB
Frekvensomfång vid $\pm$ 3,0 dB	20-15.000 Hz	50-6300 Hz $\pm$ 1,5 dB 6300-12.500 Hz $\pm$ 3 dB
Distorsion vid 1000 Hz och ett frekvenssving av 40 kHz	0,6 %	2 %
Kanalseparation (dekoder)	35 dB	250-6300 Hz 26 dB 6300-12.500 Hz 15 dB
Grupplöptid	0,3 us	2 us
Störavstånd	60 dB	40-15.000 Hz 54 dB
Pilottondämpning vid 19 kHz	50 dB	20 dB
Pilottondämpning vid 38 kHz	50 dB	30 dB

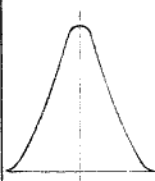
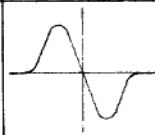
Radiodelen har följande utrustning:

Antenningång (17)  
 Snabbväljare för fyra olika program (12)  
 Autom. frekvenskontroll AFC, som är bortkopplingsbar (13)  
 Signal. som lyser vid stereomottagning (15)

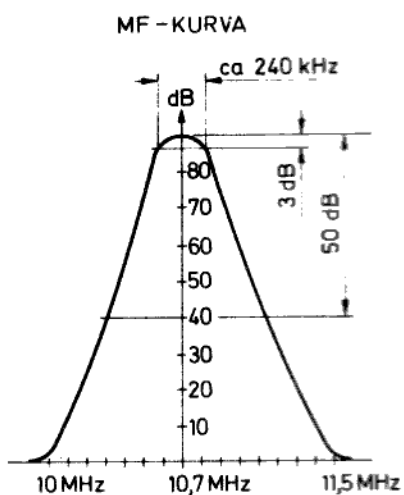
Serviceanvisning stereodekoder 19 03621-01  
 (55 20030-01) se R2G-1

Serviceanvisning skivspelare LG-900  
 se BG1F-27

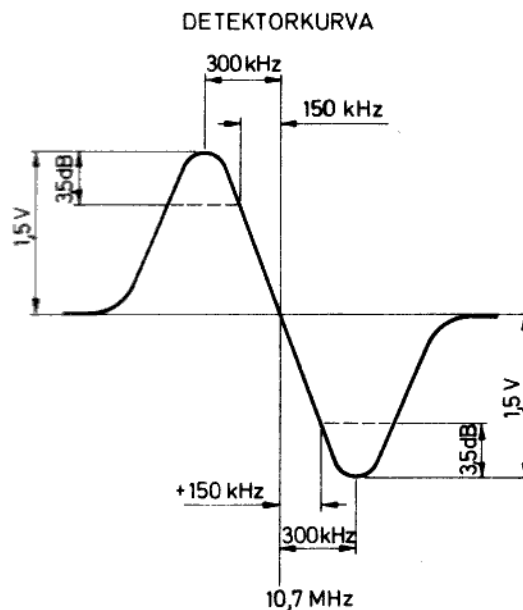
# TRIMNINGSANVISNING

Område	Generator		Mottagare		Indikering	Tillvägagångssätt	Utseende (utspänning)	Anm.
	Signalingång	Frekv.	Område	Skalv. på				
MF Band- filter	Sveeppen. Förenings- punkten mellan R709 och R711 via kond 10 nF	10,7 MHz	Radio	87 MHz	Osc. kopplas till probe. Proben kopplas till pin 1 på TAA 981	L802, L803, L804, L805, L709, L711. Trimmas så att kurvan ser ut som fig visar.	 10,7 MHz Max.ampli- tud	Se större fig, som finns i service- bladet.
MF Kvot- detek- tor	- " -	- " -	- " -	- " -	Osc. kopplas till föreningspunkten mellan 3823 och 2824	L806, L807 Trimmas så att kurvan ser ut som fig visar.	 Detektor- kurva 10,7 MHz	Se större fig med anmärkning i service- bladet.
UKY- del	Signal- gene- rator 70 kHz sving	87 MHz	- " -	87 MHz (ändläge)	- " -	L714 trimmas till rätt frekv. L701, L706, L707 trimmas till max.	Max. ut- spänning	
		104 MHz		104 MHz Ändläge	- " -	C727 trimmas till rätt frekv. C701, C711, C712 trimmas till max. Upprepas.	Max. ut- spänning	

## FREKVENSKURVOR MF-DEL



Signalen in på blandartransistorns bas.  
Detektor kopplad till stift 1 på TAA 981



TAA 981 + detektor  
Uppmätt vid uppnådd begränsning

## URTAGNING AV CHASSIET

1. Tag bort skivspelaren genom att lossa den refflade muttern under skivtallriken.
2. Borttag de fyra rattar, som sitter på axlarna (1).
3. Lossa de fyra skruvarna (2).
4. Drag ut och lyft upp chassit.

Önskar man ta bort de i chassit ingående chassidelarna går man tillväga på följande sätt:

### a. Radiodel

Lossa skruvarna (3) och drag ut radiodelen.

### b. Kretskort klangfärg

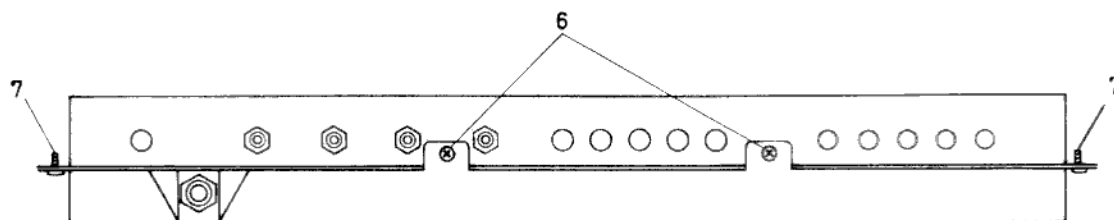
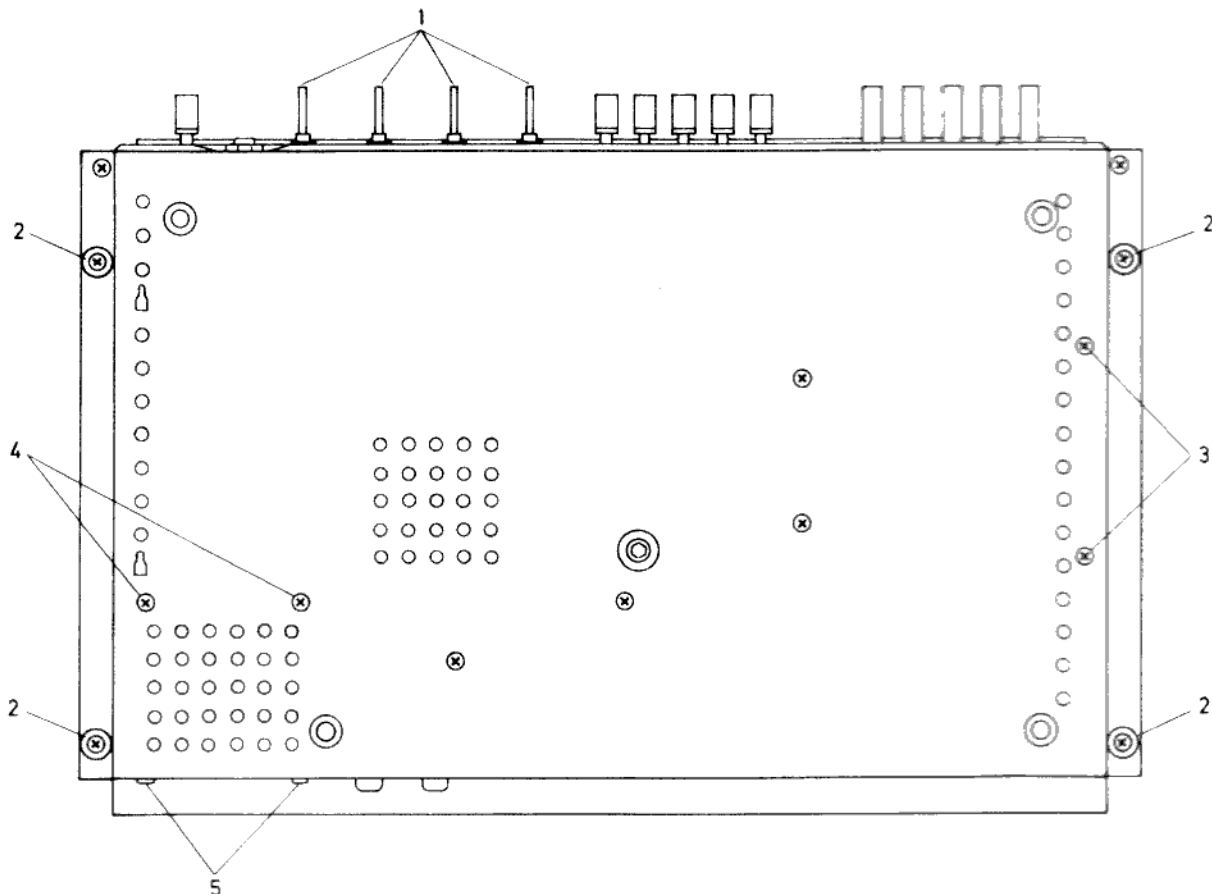
Lossa skruvarna (6) och (7).

### c. Nättransformator

Lossa skruvarna (4) och (5).

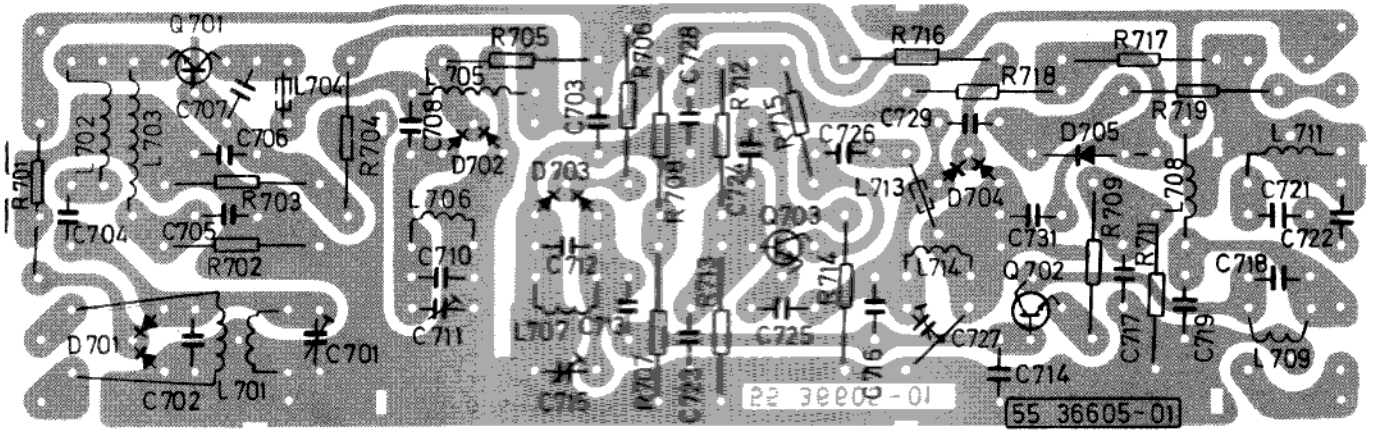
### d. Övriga delar

Vrid respektive öron, som håller fast kretskorten så att de senare kan dras upp.

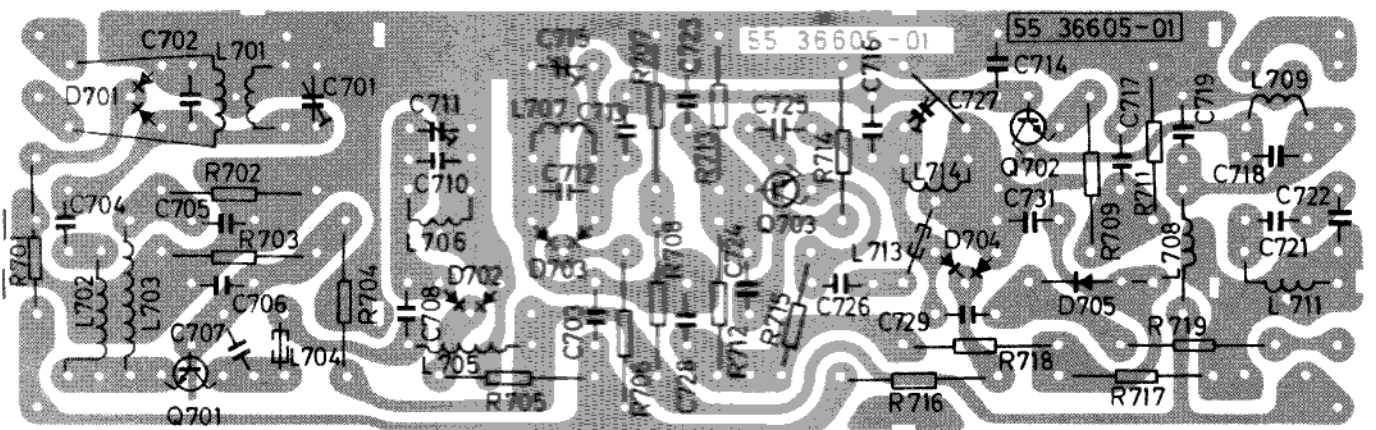


UKV-DEL

KOMPONENTSIDA

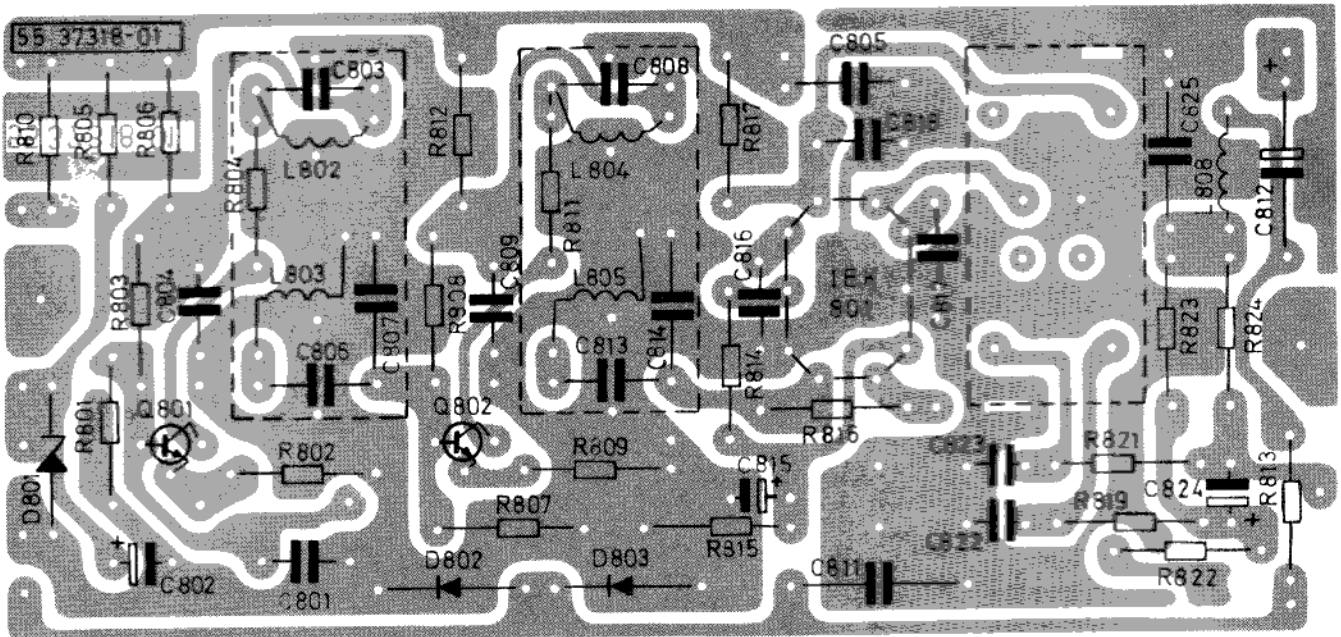


FOLIESIDA

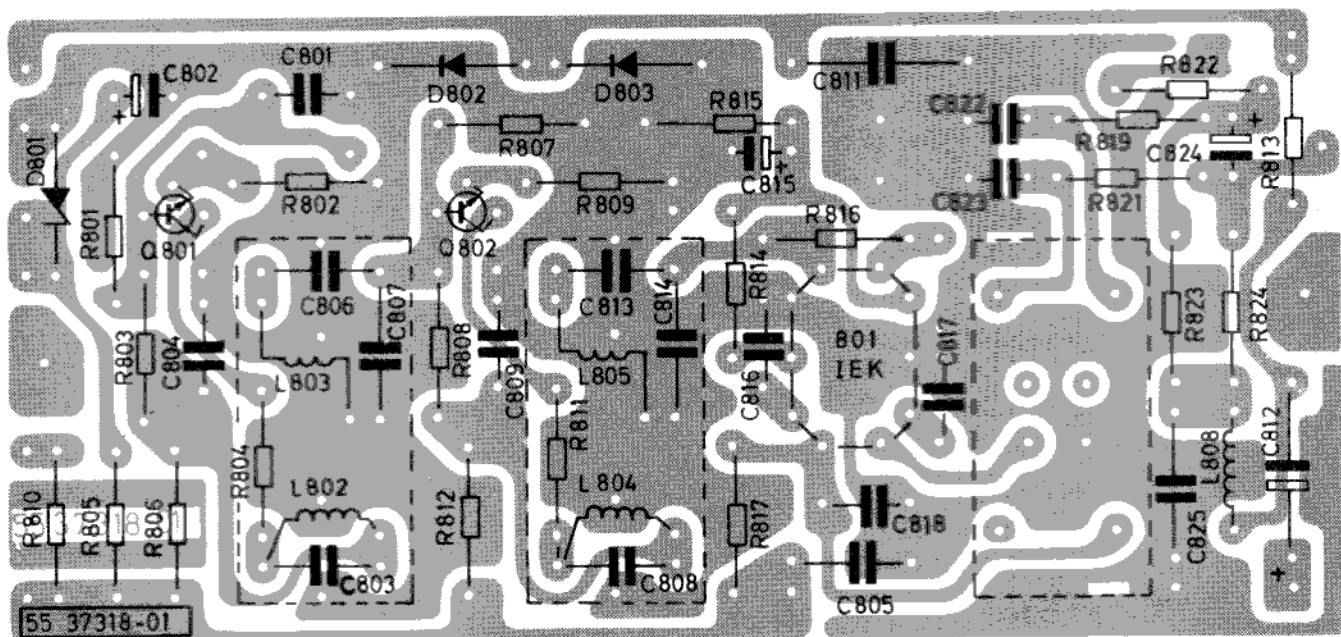


MF-DEL

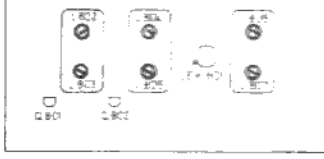
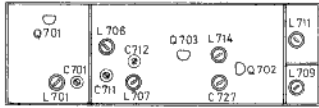
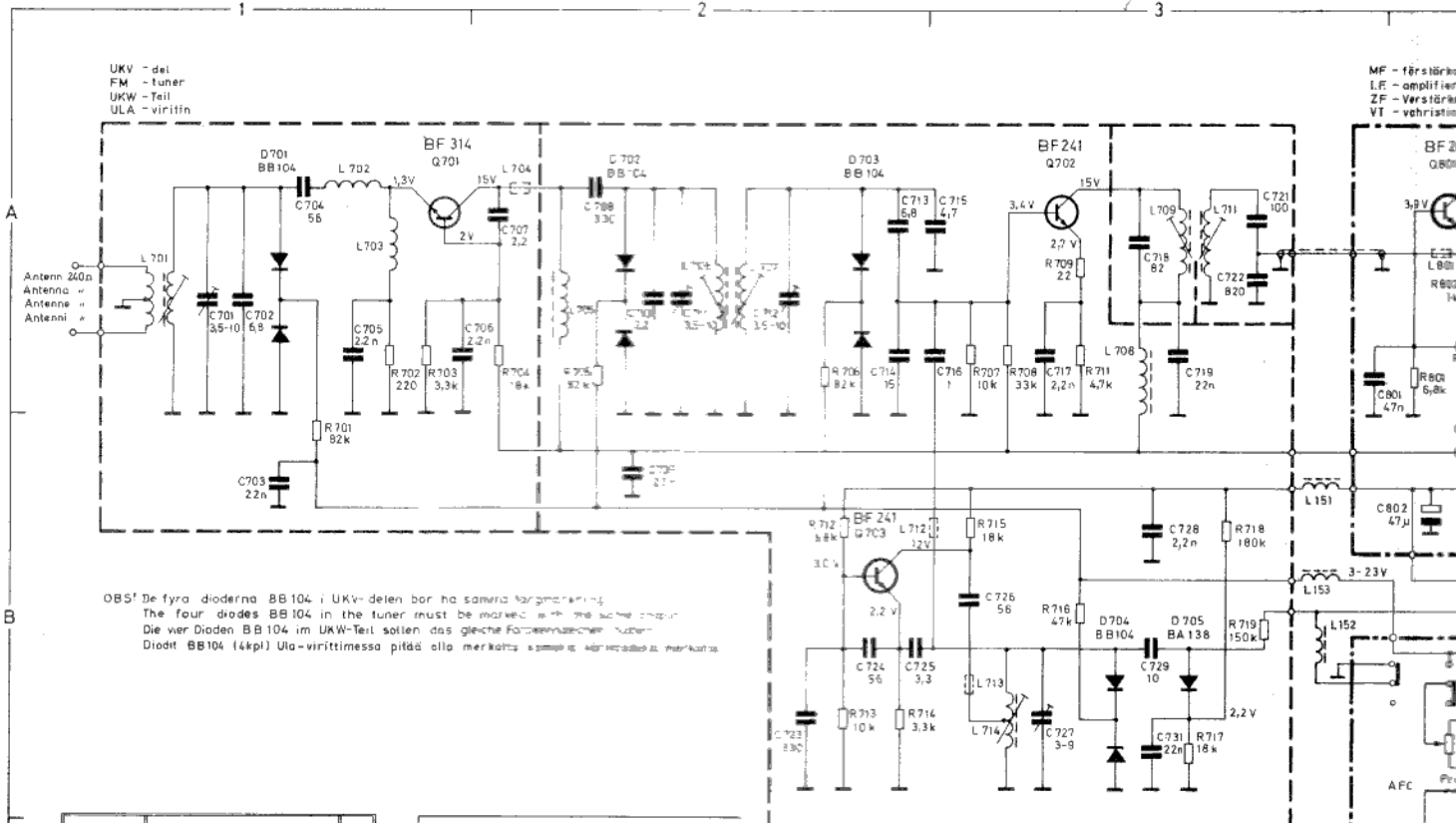
KOMPONENTSIDA



FOLIESIDA



# KOPPLINGSKEMA RADIODELEN



(R) Målsänd Resistorer Widerstände Vastukset

Nr	Värde	Tol.±%	Mat.	Beit W	Art nr	Pos
601	10 kΩ	Lin	...	0.10	61 17961-01	B4
602	22 kΩ	Lin	...	0.10	61 17704-01	B4
603	15 kΩ	20	PTC	...	61 29666-01	B5
604	150 kΩ	5	Kolskikt	0.33	61 25275-01	B5
605	68 kΩ	5	...	0.33	61 29273-01	B5
606	58 kΩ	5	...	0.33	61 25273-01	B5
607	...	...	...	...	...	...
608	33 kΩ	5	...	0.33	61 29270-01	B5
609	33 kΩ	5	...	0.33	61 29270-01	B6
610	...	...	...	...	...	...
611	39 kΩ	5	Kolskikt	0.33	61 29271-01	B6
612	39 kΩ	5	...	0.33	61 25271-01	B6
701	82 kΩ	5	Kolskikt	0.33	61 29298-01	B1
702	220 Ω	5	...	0.33	61 29252-01	A1
703	33 kΩ	5	...	0.33	61 29262-01	A1
704	18 kΩ	5	...	0.33	61 29267-01	A2
705	82 kΩ	5	...	0.33	61 29298-01	A2
706	82 kΩ	5	...	0.33	61 29298-01	A2
707	10 kΩ	5	...	0.33	61 29265-01	B3
708	33 kΩ	5	...	0.33	61 29270-01	B3
709	22 Ω	5	...	0.33	61 29247-01	B3
710	...	...	...	...	...	...
711	4.7 kΩ	5	Kolskikt	0.33	61 29263-01	A3
712	58 kΩ	5	...	0.33	61 29273-01	B2
713	10 kΩ	5	...	0.33	61 29265-01	B2
714	3.3 kΩ	5	...	0.33	61 29262-01	B2
715	18 kΩ	5	...	0.33	61 29267-01	A3
716	4.7 kΩ	5	...	0.33	61 29267-01	B3
717	18 kΩ	5	...	0.33	61 29267-01	B3
718	180 kΩ	5	...	0.33	61 29276-01	B3
719	150 kΩ	5	...	0.33	61 29275-01	B3
720	...	...	...	...	...	...

(R) Målsänd Resistorer Widerstände Vastukset

Nr	Värde	Tol.±%	Mat.	Beit W	Art nr	Pos
801	...	...	...	...	...	...
802	...	...	...	...	...	...
803	...	...	...	...	...	...
804	...	...	...	...	...	...
805	...	...	...	...	...	...
806	...	...	...	...	...	...
807	...	...	...	...	...	...
808	...	...	...	...	...	...
809	...	...	...	...	...	...
810	...	...	...	...	...	...
811	...	...	...	...	...	...
812	...	...	...	...	...	...
813	...	...	...	...	...	...
814	...	...	...	...	...	...
815	...	...	...	...	...	...
816	...	...	...	...	...	...
817	...	...	...	...	...	...
818	...	...	...	...	...	...
819	...	...	...	...	...	...
820	...	...	...	...	...	...
821	...	...	Kolskikt	0.33	61 29258-01	A6
822	...	...	...	0.33	61 29270-01	A6
823	...	...	...	0.33	61 29266-01	A6
824	...	...	...	0.33	61 29266-01	A6

(C) Kondensatorer Capacitors Kondensatoren Kondensattorit

Nr	Värde	Tol.±%	Mat.	Sp V	Art nr	Pos
601	5 µF	+50-20	Elyt	35	62 21172-01	B5
602	390 pF	2.5	Styrol	630	62 21260-01	B5
603	390 pF	2.5	...	630	62 21260-01	B5
604	62 nF	10	Polyest	400	62 12674-01	B6
701	3.5-10 pF	...	Trimmer	63	62 21382-01	A1
702	6.8 pF	0.75 pF	Keram	63	62 21234-01	A1
703	22 nF	+100-20	...	40	62 21344-01	B1
704	58 pF	2	...	63	62 21248-01	A1
705	2.2 nF	+40-20	...	500	62 21139-01	A1
706	2.2 nF	+40-20	...	500	62 21139-01	A1
707	2.2 pF	0.25 pF	...	63	62 21425-03	A2
708	330 pF	10	...	100	62 21375-01	A2
709	22 nF	+100-20	...	40	62 21344-01	B2
710	2.2 pF	0.25 pF	...	63	62 21425-03	A2
711	3.5-10 pF	...	Trimmer	63	62 21382-01	A2
712	3.5-10 pF	...	...	63	62 21382-01	A2
713	6.8 pF	0.25 pF	Keram	63	62 21234-01	A2
714	15 pF	2	...	63	62 21238-01	A2
715	4.7 pF	0.25 pF	...	63	62 21232-01	A3
716	2.2 pF	0.25 pF	...	63	62 21400-01	A3
717	2.2 pF	+40-20	...	500	62 21139-01	A3
718	2.2 pF	2	...	63	62 21228-01	A3
719	2.2 nF	+100-20	...	40	62 21344-01	A3
720	...	...	...	...	...	...
721	100 pF	2	Keram	63	62 21371-01	A3
722	820 pF	10	...	100	62 21375-01	A3
723	330 pF	10	...	100	62 21375-01	B2
724	56 pF	2	...	63	62 21256-01	B2
725	3.3 pF	0.5 pF	...	500	62 21230-01	B2
726	56 pF	2	...	63	62 21246-01	B3
727	3-9 pF	...	Trimmer	160	62 21381-01	B3
728	2.2 nF	+40-20	Keram	500	62 21139-01	B3

(C) Kondensatorer Capacitors Kondensatoren Kondensattorit

Nr	Värde	Tol.±%	Mat.	Sp V	Art nr	Pos
729	10 pF	0.25 pF	Keram	63	62 21382-01	B5
730	...	...	...	...	...	...
731	22 nF	+100-25	Keram	40	62 21344-01	B6
801	4.7 nF	+80-20	Keram	40	62 21344-01	B6
802	4.7 µF	+50-20	Elyt	35	62 21172-01	B5
803	100 pF	5	Styrol	160	62 21381-01	B5
804	4.7 nF	+80-20	Keram	40	62 21344-01	B6
805	100 nF	10	Polyest	100	62 12674-01	B6
806	125 pF	5	Styrol	160	62 21381-01	B6
807	660 pF	5	...	160	62 21381-01	B6
808	190 pF	5	...	160	62 21381-01	B6
809	4.7 nF	+80-20	Keram	40	62 21344-01	B6
810	...	...	...	...	...	...
811	1 µF	20	Polyest	100	62 12674-01	B6
812	2.5 µF	+50-10	Elyt	64	62 21172-01	B6
813	270 pF	2.5	Styrol	160	62 21381-01	B6
814	1.2 nF	2.5	Styrol	160	62 21381-01	B6
815	2.2 µF	+50-20	Tantal	10	62 21139-01	B6
816	2.2 nF	+40-20	Keram	500	62 21139-01	B6
817	4.7 nF	+80-20	...	40	62 21344-01	B6
818	4.7 nF	+80-20	...	40	62 21344-01	B6
819	68 pF	2	...	63	62 21234-01	B6
820	...	...	...	...	...	...
821	4.7 pF	2	Keram	63	62 21371-01	B6
822	100 pF	2	...	63	62 21375-01	B6
823	100 pF	2	...	63	62 21375-01	B6
824	10 µF	+50-20	Tantal	25	62 21139-01	B6
825	470 pF	2.5	Styrol	160	62 21381-01	B6

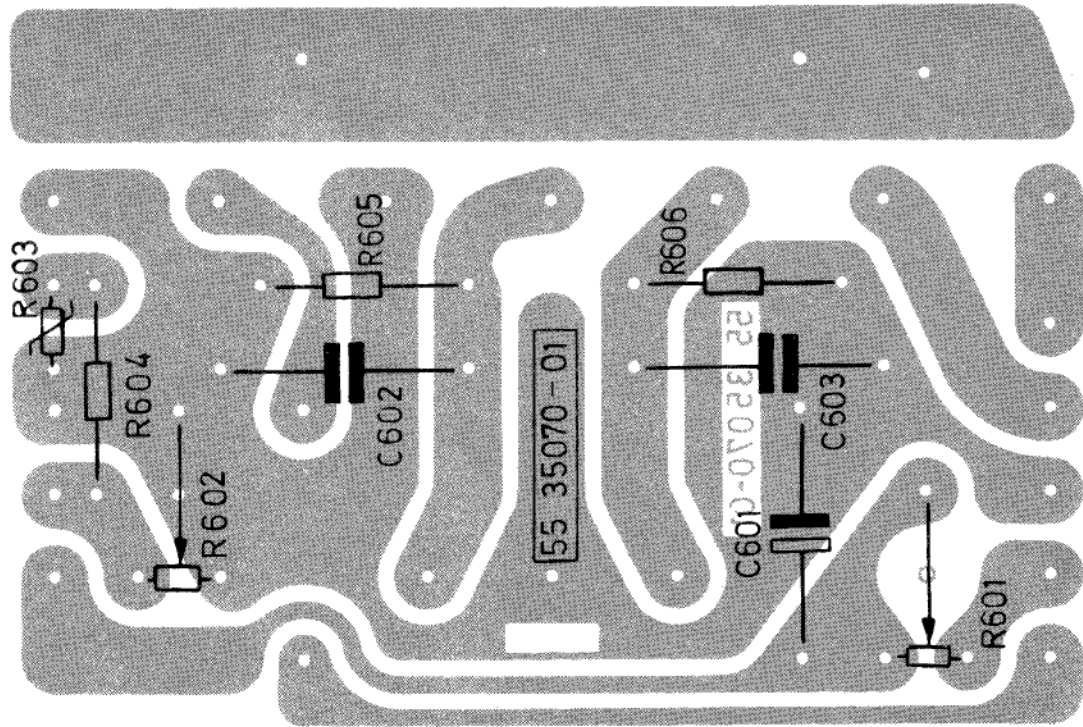
Ursdr. = 66 83821-01



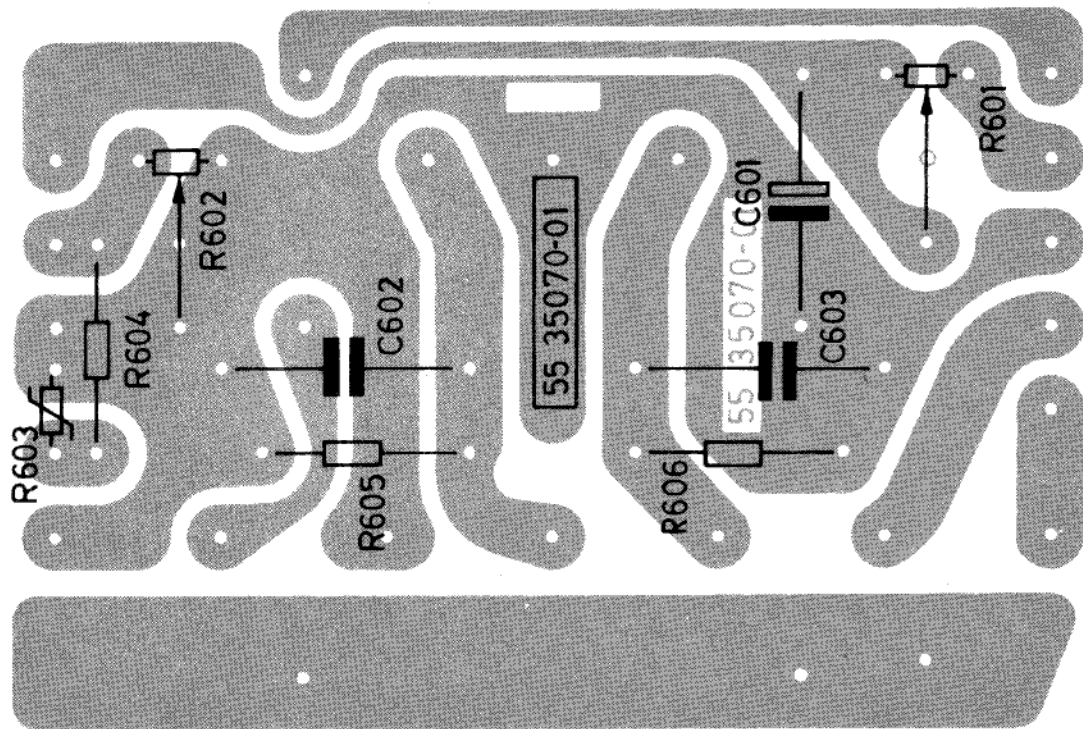


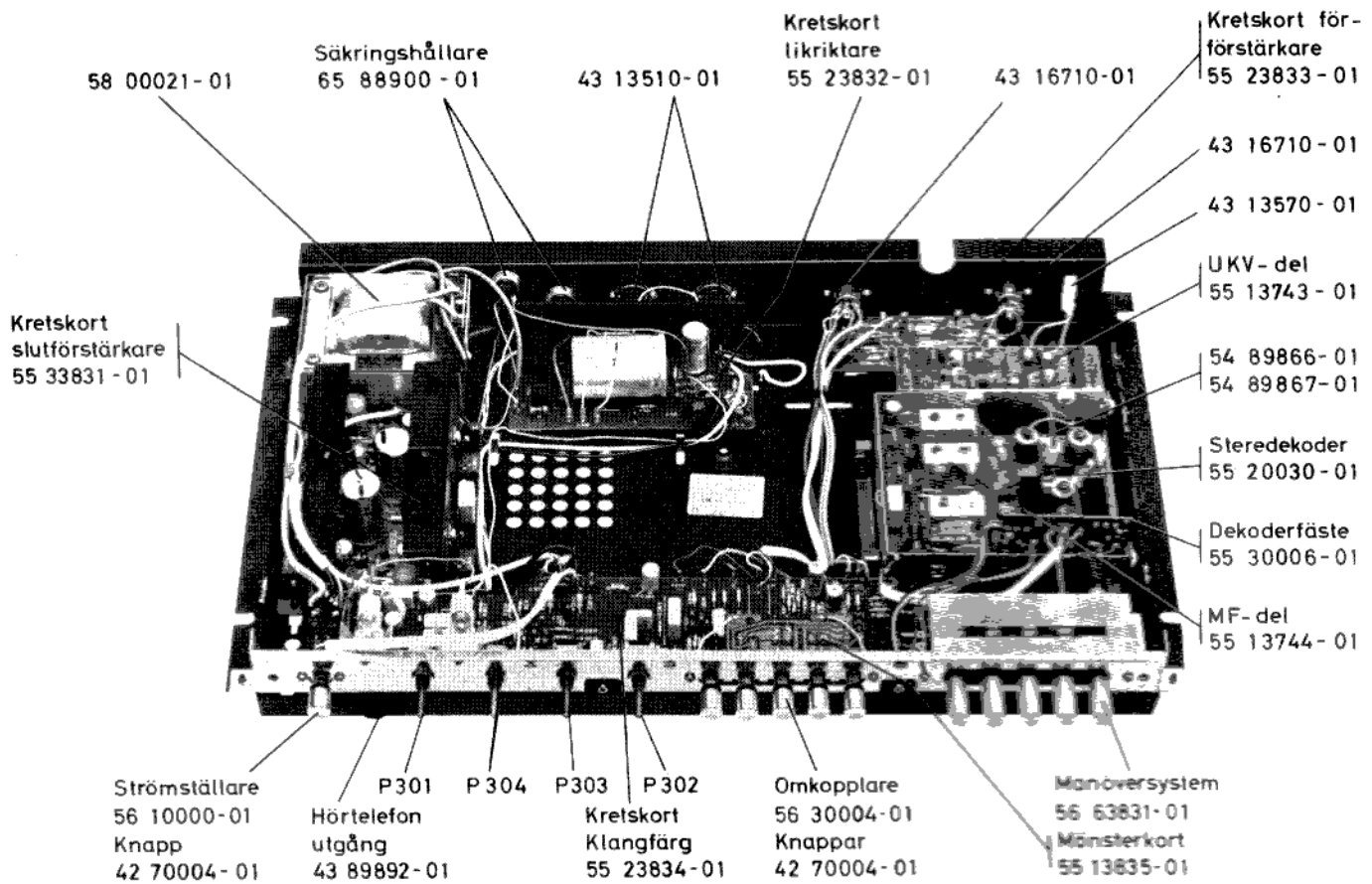
DEKODERFASTE

KOMPONENTSIDA



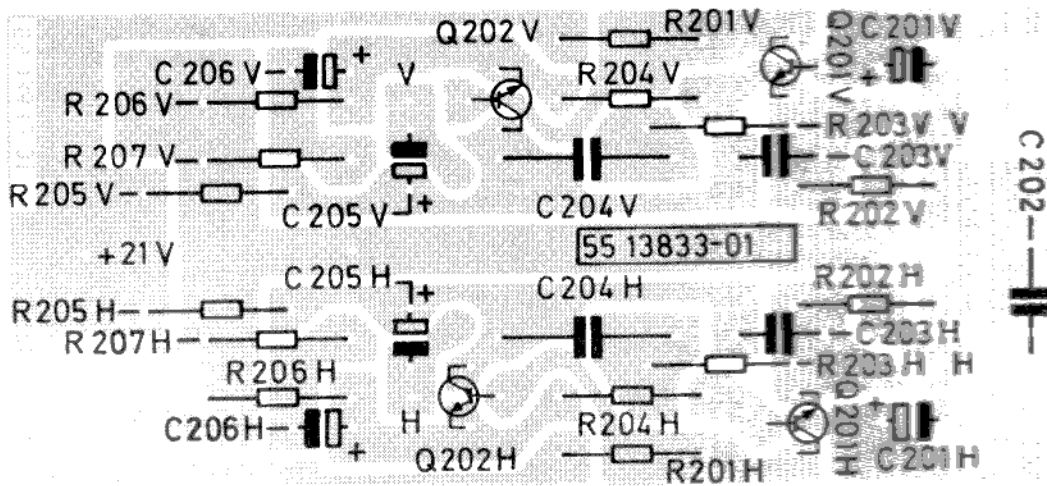
FOLIESIDA



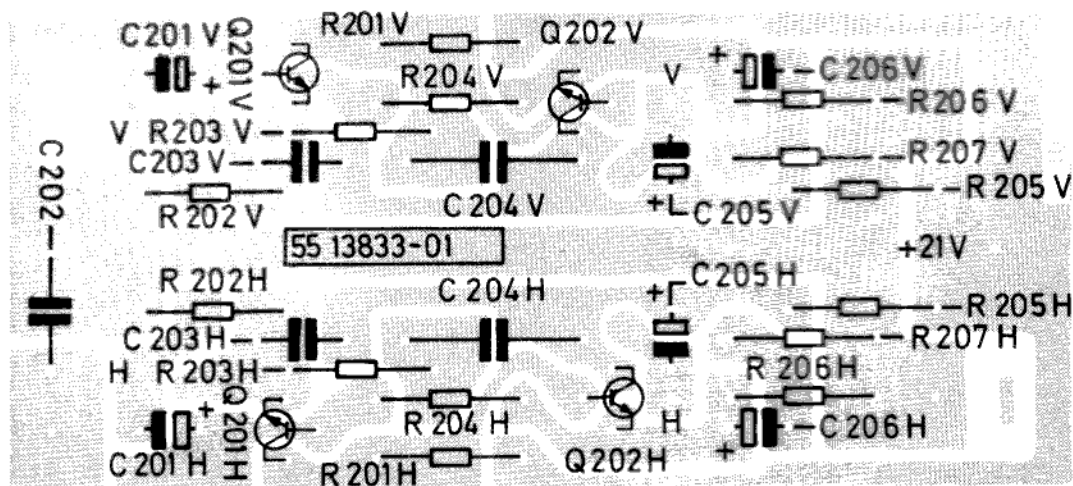


## KRETSKORT FÖRFÖRSTÄRKARE

### KOMPONENTSIDA

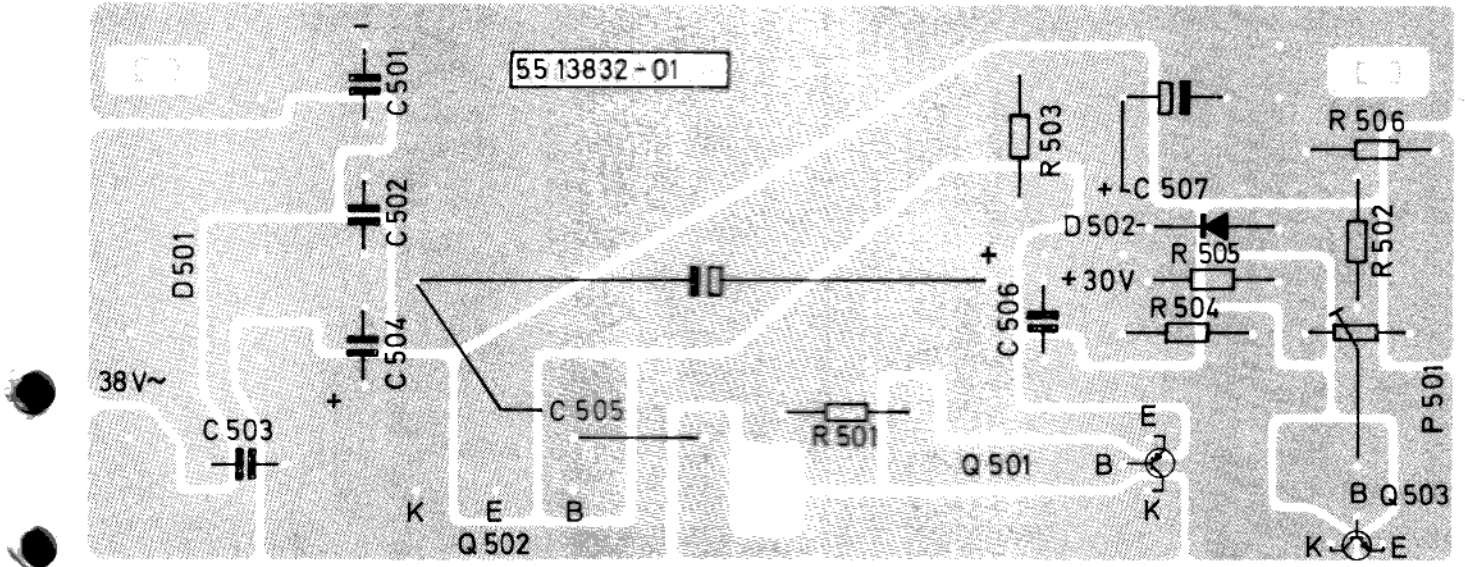


### FOLIESIDA

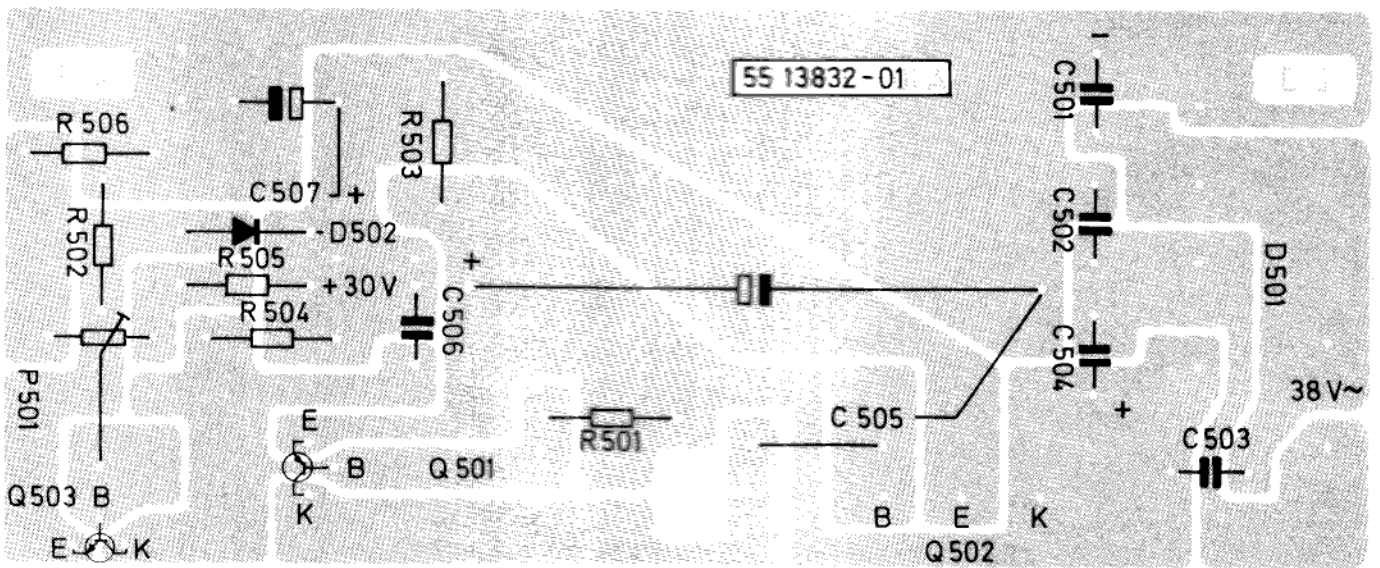


# KRETSKORT LIKRIKTARE

## KOMPONENTSIDA



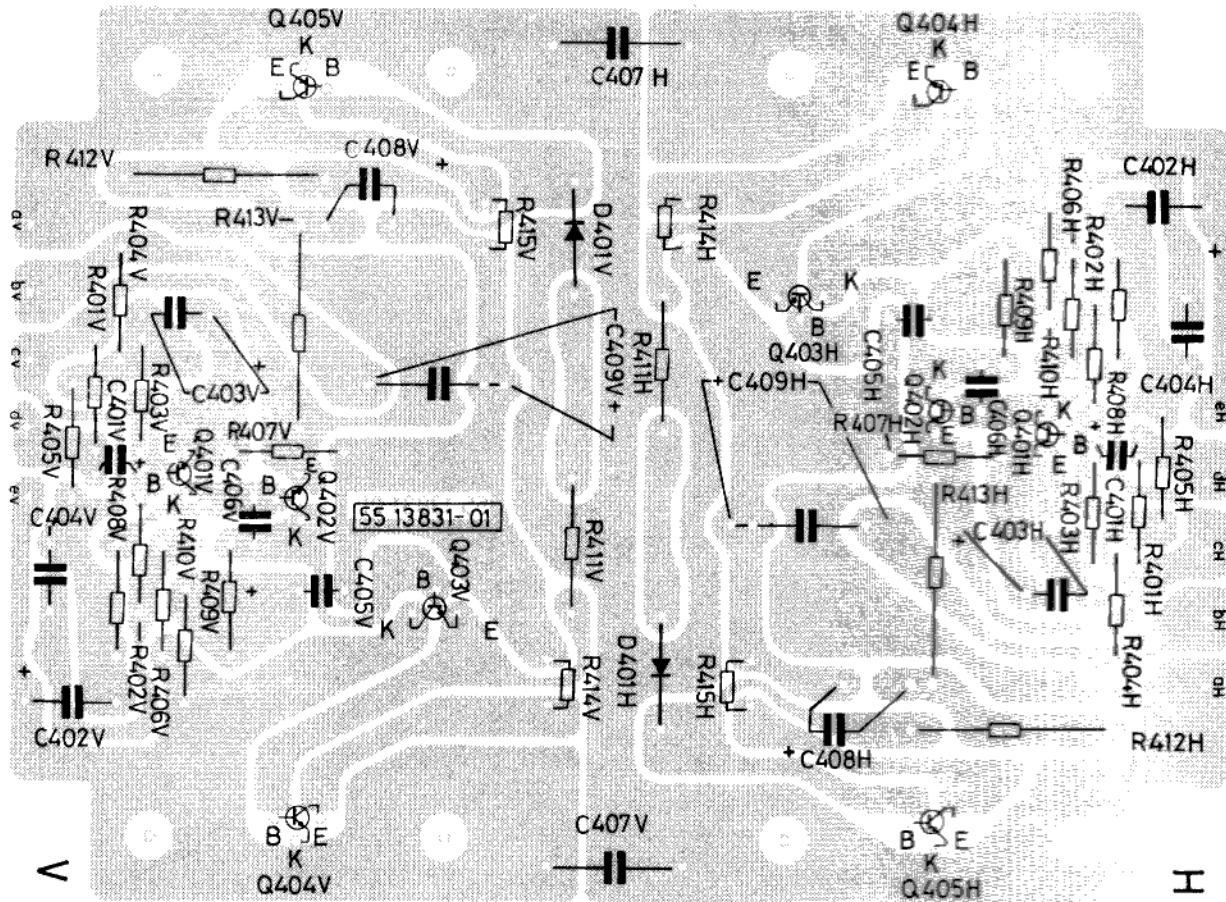
## FOLIESIDA



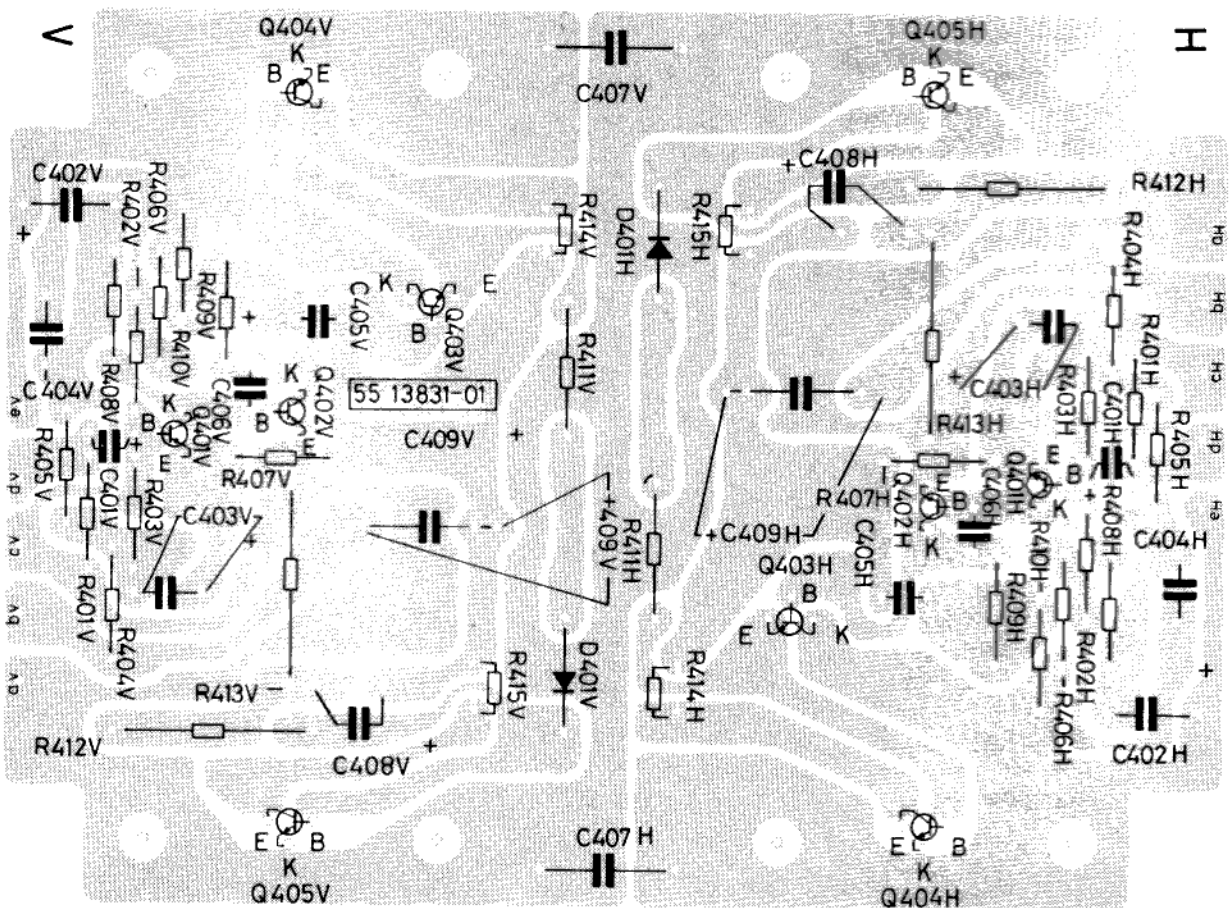


# SLUTFÖRSTÄRKARE

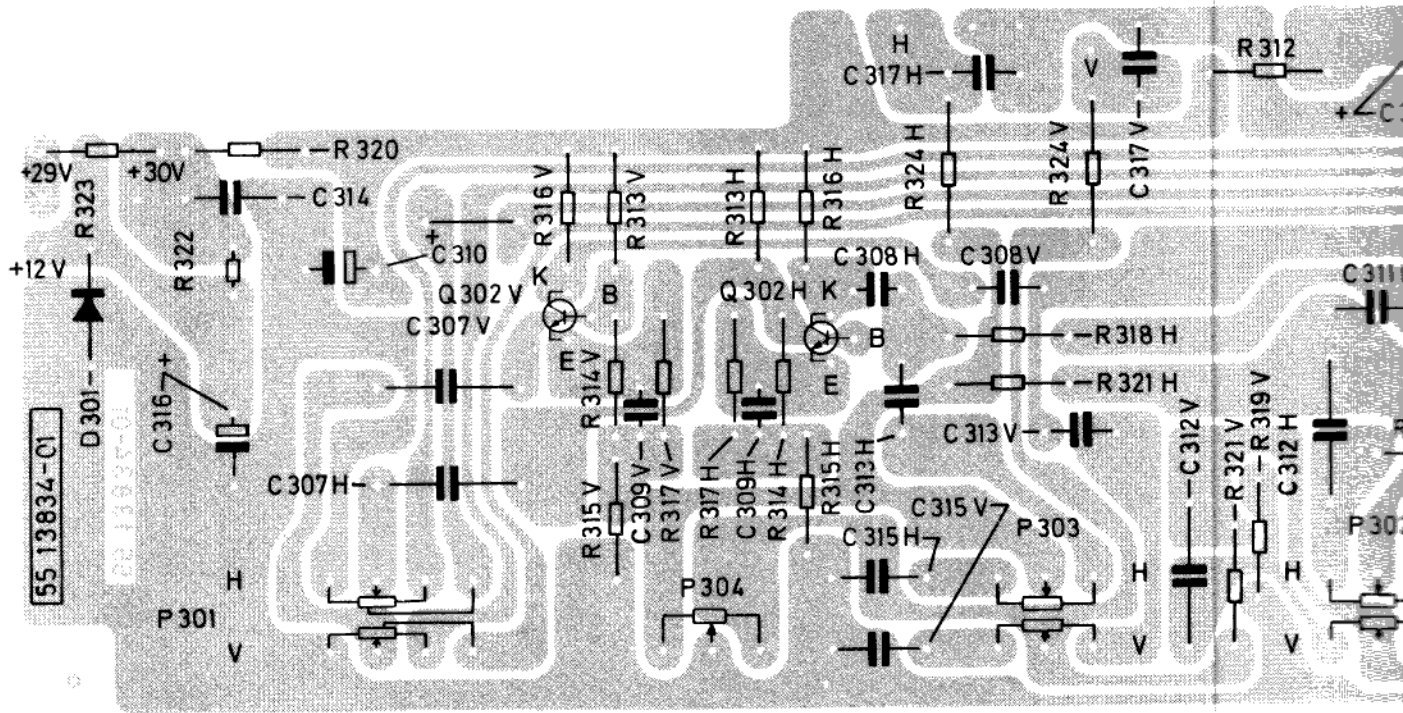
KOMPONENTSIDA



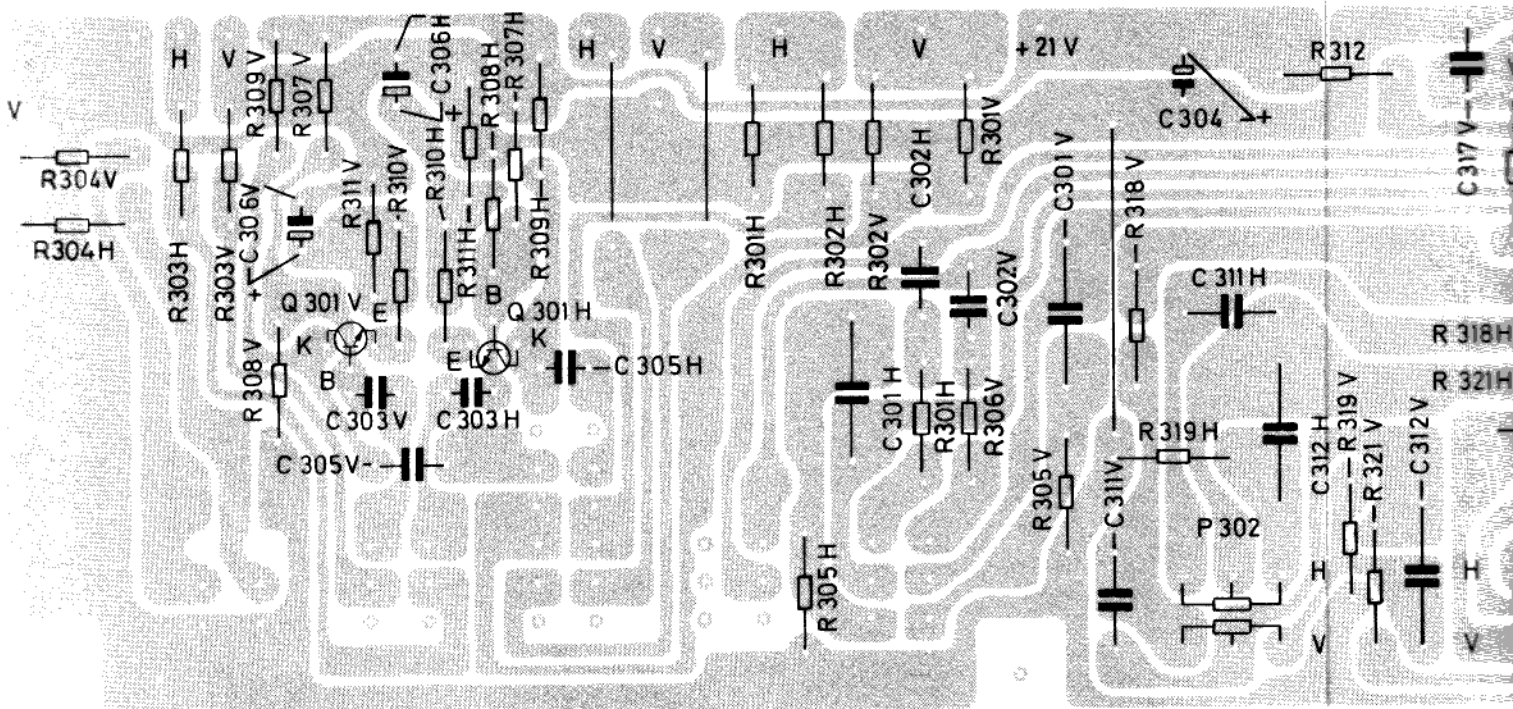
FOLIESIDA



KOMPONENTSIDA

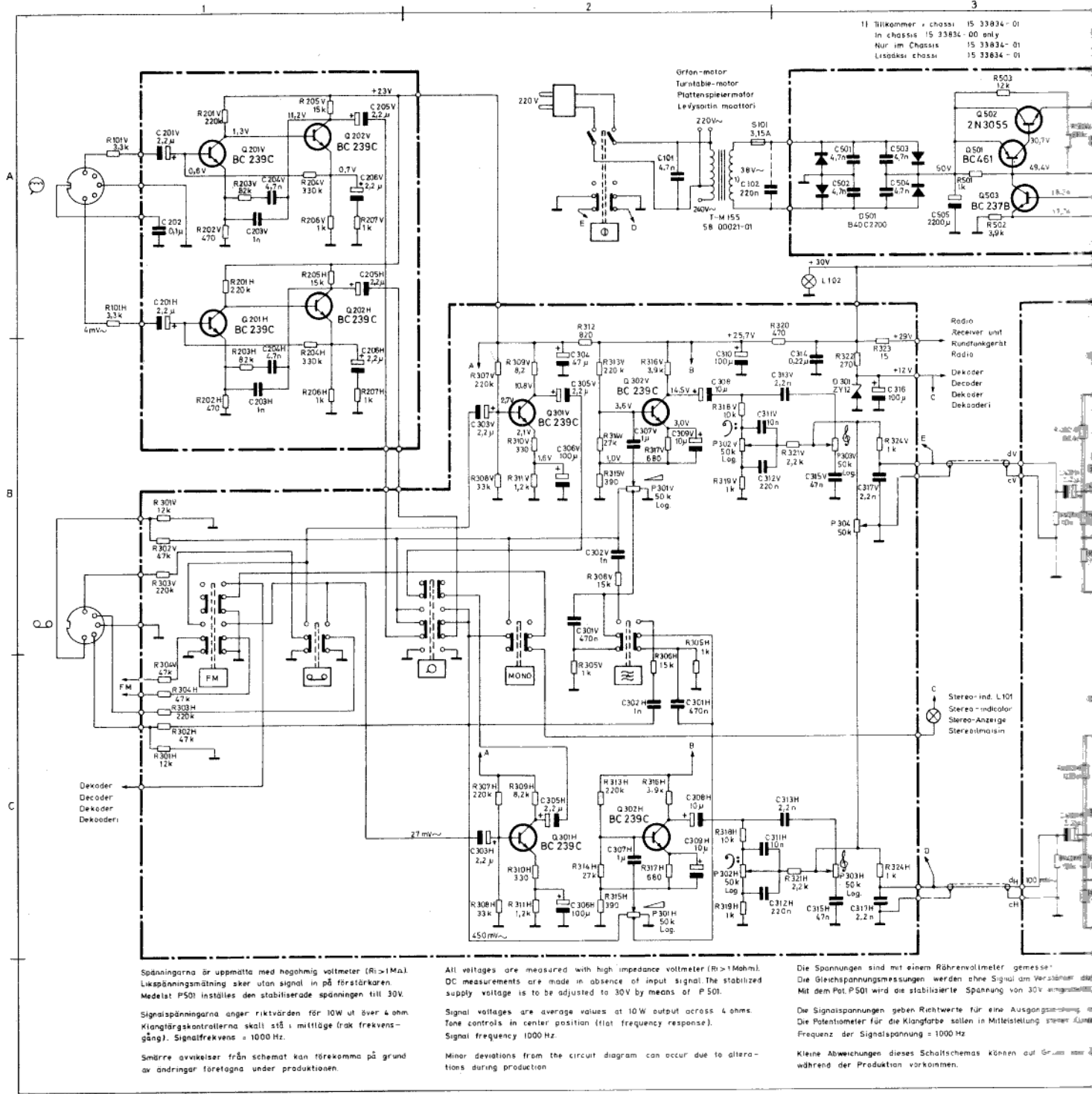


FOLIESIDA



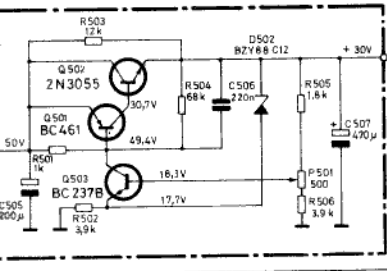


# KOPPLINGSKEMA FÖRSTÄRKARDELEN

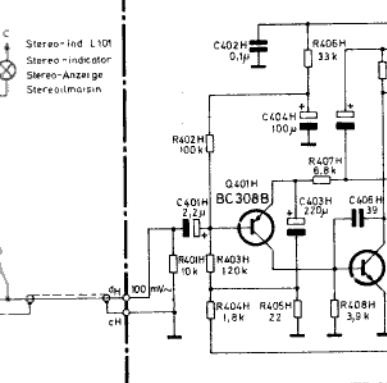
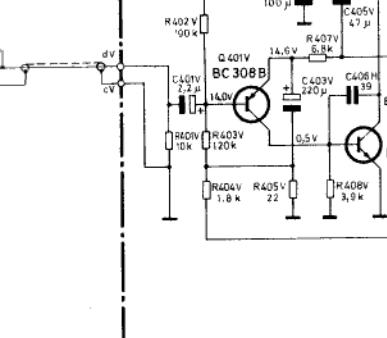




Massa 15 33834-01  
 33834-00 only  
 15 33834-01  
 15 33834-01



Radio Receiver Unit  
 Rundfunkgerät  
 Radio  
 Dekoder  
 Dekoder  
 Dekoder  
 Dekoder

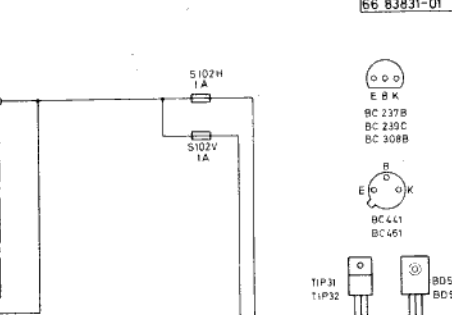


Röhrevoltmeter gemessen.  
 werden ohne Signal am Verstärker durchgeführt.  
 Indizierte Spannung von 30V eingestellt.

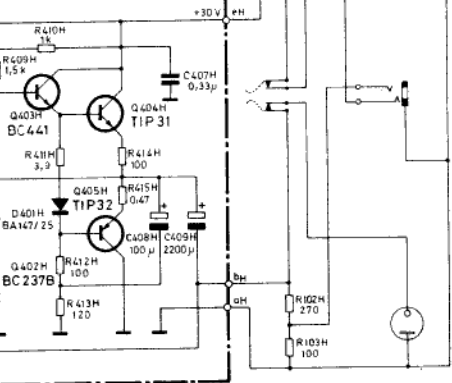
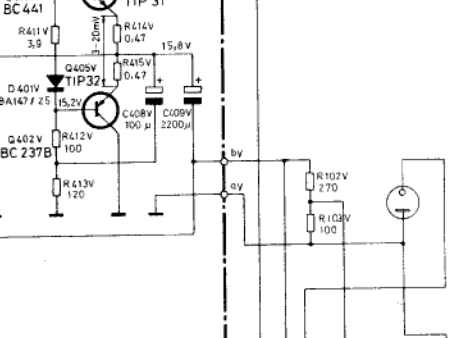
Leistwerte für eine Ausgangsleistung von 10W an 4 Ohm an  
 alle Sallen in Mittelstellung stehen (Linearer Frequenzgang)  
 f = 1000 Hz

Kytkäivässa soittaa ilmet joutakir poikkeuksia johtuen  
 valmistuksen aikana tehdyistä muutoksista.

66 83831-01



ZN 3055  
 2N underifrån  
 Botten viken.  
 Vun unten gesehen.  
 Alla kotsaituna.



Jännitteet on mitattu putkivoltmittarilla.  
 Tasavirtalaitouksen aikana yleistettävien ei käytetä signaalia.  
 Stabiilijännitteet asetetaan P50k:n avulla arvoon 30V.

Signaalijännitteet pnfavat keskimäärin 10W 4 ohmin vastuksen kautta.  
 Adrenvärähdäminen tulee olla keskiasennossa (suora taajuuskäyrä)  
 Signaalijännitteiden taajuus = 1000 Hz

(C) Kondensatorer Capacitors Kondensatoren Kondensatori

Nr	Arif nr	Värde	Tol %	Mat	Sp V	Pos
101	62 21623-01	4,7 nF	10	Papper	100	A2
102	62 21088-01	2,2 nF	10	Polyest	250	A3
201	62 50015-01	22 µF	±50-20	Tantal	25	A1
202	62 21023-01	1 nF	10	Polyest	100	A1
203	62 21820-01	1 nF	10	Keram	500	AB1
204	62 30025-01	4,7 nF	5	Strylal	63	AB1
205	62 50019-01	2,2 µF	±50-20	Tantal	25	AB1
206	62 50019-01	2,2 µF	±50-20	Tantal	25	AB1
301	E2 21048-01	4,70 nF	20	Keram	100	BC2
302	E2 21830-01	1 nF	10	Keram	500	BC2
303	E2 21185-01	2,2 µF	±50-20	Tantal	25	BC2
304	E2 21185-01	4,7 µF	±50-10	Elyt	25	BC2
305	E2 21185-01	2,2 µF	±50-20	Tantal	25	BC2
306	E2 21175-01	100 µF	±50-20	Elyt	25	BC2
307	E2 21001-01	1 µF	10	Polyest	100	BC2
308	E2 21167-02	10 µF	±50-20	Tantal	25	BC2
309	E2 21167-02	10 µF	±50-20	Tantal	25	BC2
310	E2 21308-01	100 µF	±50-10	Elyt	40	BC1
311	E2 21205-01	10 nF	10	Polyest	400	BC2
312	E2 21068-01	220 nF	10	Keram	500	BC3
313	E2 21093-01	3,3 nF	10	Polyest	100	B3
314	E2 21297-01	220 nF	20	Keram	500	BC3
315	E2 21358-01	4,7 nF	10	Elyt	25	B4
316	E2 21308-01	100 µF	±50-10	Elyt	40	B3
317	E2 21093-01	2,2 nF	10	Keram	500	BC3
401	E2 50019-01	22 µF	±50-20	Tantal	25	BC3
402	E2 21023-01	100 nF	10	Polyest	100	BC3
403	E2 21306-01	220 nF	10	Elyt	40	B3
404	E2 21358-01	100 µF	±50-10	Elyt	40	B3
405	E2 21305-01	4,7 µF	±50-10	Elyt	25	B4
406	E2 21244-01	3,9 nF	2	Keram	63	B4
407	E2 21208-02	3,30 nF	10	Polyest	250	BC
408	E2 21175-01	100 µF	±50-20	Elyt	25	B4
409	E2 50026-01	2200 µF	±50-10	Elyt	40	B4

Nr	Arif nr	Värde	Funktion	Pos
501	62 21338-01	4,7 nF	20	Keram
502	62 21338-01	4,7 nF	20	500
503	62 21338-01	4,7 nF	20	500
504	62 21338-01	4,7 nF	20	500
505	62 50001-01	2200 µF	±50-10	Elyt
506	62 21297-01	220 nF	20	Polyest
507	62 21355-01	4,70 nF	±50-10	Elyt

(P) Potentiometr Potentiometers Potentiometer Potentiometer

Nr	Arif nr	Värde	Funktion	Pos
601	61 17549-01	500 Ω	Reglerpot.	A4

(Q) Transistorer Transistor's Transistoren (D) Dioder Dioden Diodes Diodid (S) Sakringar Fuses Sicherungen Suokkeet

Nr	Arif nr	Typ	Pos
201	63 10008-01	BC 239 C	A1
202	63 10008-01	BC 239 C	A1
301	63 10008-01	BC 239 C	BC2
302	63 10008-01	BC 239 C	BC2
401	63 10033-01	BC 308 B	BC3
402	63 10004-01	BC 237 B	BC4
403	63 10018-01	BC 441	BC4
404	63 10019-01	TIP31/50	BC4
501	63 10030-01	BC 461	A3
502	63 22074-01	7N 3055	A3
503	63 10004-01	BC 237 B	A3

(R) Motstånd Resistors Widerstände Vastukset

Nr	Arif nr	Värde	Tol %	Mat	Bel W	Pos
101	61 29262-01	33 kΩ	5	Kolskit	0,33	A1
102	61 29401-01	270 Ω	5	Massa	0,5	BC4
103	61 29470-01	100 Ω	5	Massa	0,5	BC4
201	61 29520-01	220 kΩ	5	Kolskit	0,33	A1
202	61 29256-01	470 Ω	5	Massa	0,33	AB1
203	61 29398-01	82 kΩ	5	Massa	0,33	AB1
204	61 29545-01	370 kΩ	5	Massa	0,33	AB1
205	61 29265-01	15 kΩ	5	Massa	0,33	AB1
206	61 29258-01	1 kΩ	5	Massa	0,33	AB1
207	61 29258-01	1 kΩ	5	Massa	0,33	AB1
301	61 29266-01	12 kΩ	5	Kolskit	0,33	BC1
302	61 29229-01	47 kΩ	5	Massa	0,33	BC1
303	61 29520-01	220 kΩ	5	Massa	0,33	BC1
304	61 29272-01	47 kΩ	5	Massa	0,33	BC1
305	61 29258-01	1 kΩ	5	Massa	0,33	BC1
306	61 29345-01	15 kΩ	5	Massa	0,33	BC2
307	61 29520-01	220 kΩ	5	Massa	0,33	BC2
308	61 29270-01	33 kΩ	5	Massa	0,33	BC2
309	61 29282-01	9,2 kΩ	5	Massa	0,33	BC2
310	61 29254-01	22 kΩ	5	Massa	0,33	BC2
311	61 29255-01	390 kΩ	5	Massa	0,33	BC2
312	61 29267-01	620 kΩ	5	Massa	0,33	BC2
313	61 29520-01	220 kΩ	5	Massa	0,33	BC2
314	61 29269-01	27 kΩ	5	Massa	0,33	BC2
315	61 29255-01	390 kΩ	5	Massa	0,33	BC2
316	61 29357-01	39 kΩ	5	Massa	0,33	BC2
317	61 29257-01	680 kΩ	5	Massa	0,33	BC2
318	61 29265-01	10 kΩ	5	Massa	0,33	BC2
319	61 29258-01	1 kΩ	5	Massa	0,33	BC2
320	61 29255-01	470 Ω	5	Massa	0,33	BC2
321	61 29260-01	2 kΩ	5	Massa	0,33	BC2
322	61 10024-01	270 Ω	5	Träbl	4	B3
323	61 29267-01	15 Ω	5	Kolskit	0,33	B3
324	61 29297-01	1 kΩ	5	Massa	0,5	BC3
401	61 29265-01	10 kΩ	5	Kolskit	0,33	BC2
402	61 29272-01	100 kΩ	5	Massa	0,33	BC2
403	61 29267-01	16 kΩ	5	Massa	0,33	BC2
404	61 29270-01	33 kΩ	5	Massa	0,33	BC2
405	61 29265-01	8,2 kΩ	5	Massa	0,33	BC2
406	61 29257-01	39 kΩ	5	Massa	0,33	BC2
407	61 29264-01	6,8 kΩ	5	Massa	0,33	BC2
408	61 29257-01	39 kΩ	5	Massa	0,33	BC2
409	61 29259-01	15 kΩ	5	Massa	0,33	BC2
410	61 29258-01	1 kΩ	5	Massa	0,33	BC2
411	61 29268-01	39 kΩ	5	Massa	0,33	BC2
412	61 29278-01	100 Ω	5	Massa	1	BC4
413	61 29259-01	120 Ω	5	Massa	1	BC4
414	61 29259-01	0,27 Ω	10	Träbl	4	BC4
415	61 29259-01	0,27 Ω	10	Träbl	4	BC4

Nr	Arif nr	Värde	Funktion	Pos
501	61 29258-01	1	5	Kolskit
502	61 29257-01	39	5	0,33
503	61 29265-01	12	5	0,33
504	61 29273-01	8,8	5	0,33
505	61 29278-01	1,6	5	0,33
506	61 29257-01	3,9	5	0,33

(I) Lampor Lamps Lampen Lampen

Nr	Arif nr	Värde	Pos
101	65 89903-01	3,15 A	A2
102	65 48335-01	1 A	A4

Nr	Arif nr	Typ	Pos
201	63 08748-01	ZY 12	B3
401	63 08841-01	BA147/25	BC4
501	63 88901-01	B40C2700	A2
502	63 88702-01	R2788/C4	A3
101	65 22780-01	24V/50mA	B3
102	65 3000C	48V/2V	B3



## RESERVDELSLISTA

## SPARE PARTS LIST

## ERSATZTEILLISTE

Vid beställning skall alltid uppgivas:  
Benämning, artikelnummer, typ och serie.

When ordering always state:  
Description, part no, model and series.

Bei Bestellung bitte stets angeben:  
Bezeichnung, Artikelnummer, Gerättyp und Serie.

3831/3931

Artikel nr Part No. Artikel Nr.	Svenska	English	Deutsch
	Benämning	Description	Bezeichnung
43 39524-01	FM-antenn	FM aerial	UKW-Antenne
57 73762-01	Skivcentrum	Record centering device	Zentrierscheibe
66 73831-10	Bruksanvisning Luxor	Directions for use Luxor	Bedienungsanleitung Luxor
66 73931-20	Bruksanvisning Skantic	Directions for use Skantic	Bedienungsanleitung Skantic
41 13831-01	Frontpanel Luxor	Front plate Luxor	Frontplatte Luxor
41 13931-01	Frontpanel Skantic	Front plate Skantic	Frontplatte Skantic
47 33982-01	Justeringsfjäder	Adjusting spring	Justierfeder
53 00017-04	Skalfönster FM-tuner	Dialwindow FM tuner	Skalenfenster, UKW-Teil
53 00022-01	Mjukgummilist	Foamrubber strip	Gummileiste
53 32420-01	Indikeringslins grön	Lens for pilot light green	Lampenfenster, grön
53 89902-01	Indikeringslins orange	Lens for pilot light orange	Lampenfenster, orange
54 89882-01	Spik	Nail	Nagel
13 30900-01	Skivspelare LG-900	Record player LG-900	Plattenspieler LG-900
15 33831-01	Chassi kpl. 33831	Chassis Assembly 33831	Chassis, kompl. 33831
41 70003-01	Varumärke Luxor	Trademark Luxor	Warenzeichen Luxor
41 70005-01	Varumärke Skantic	Trademark Skantic	Warenzeichen Skantic
41 70004-01	Varumärke Luxor	Trademark Luxor	Warenzeichen Luxor
41 70006-01	Varumärke Skantic	Trademark Skantic	Warenzeichen Skantic
42 35072-01	Ratt	Knob	Einstellknopf
42 90316-01	Låsratt	Locking knob	Riegelmutter
49 11161-01	Bricka	Washer	Scheibe
49 11333-01	Låsbricka AZ 4,3	Locking washer AZ 4,3	Zahnscheibe AZ 4,3
50 34921-01	Fästskruv	Fixing screw	Befestigungsschraube
53 43158-01	Gummibussning	Rubber bush	Gummimuffe
40 80027-01	Lock kpl.	Lid Assembly	Deckel, kompl.
40 80023-01	Lock	Lid	Deckel
50 20002-01	Skruv	Screw	Schraube
53 00019-01	Bromsled	Brake arm	Bremsgelenk
53 00020-01	Bromsbricka	Fiction washer	Bremsscheibe
41 37100-01	Skyllt lock	Mark for lid	Deckelschild
40 03831-01	Låda teak	Teak cabinet	Gehäuse, Teak
40 03831-02	Låda jakaranda	Rosewood cabinet	Gehäuse, Palisander
40 03831-03	Låda valnöt	Walnut cabinet	Gehäuse, Nussbaum
40 03831-09	Låda vit	White cabinet	Gehäuse, Schleiflack, weiss

Artikel nr Part No. Artikel Nr.	Svenska	English	Deutsch
	Benämning	Description	Bezeichnung
43 89551-01	Låsning nätsladd	Clamp for main cable	Netzkabelentlastung
44 30017-01	Fästplåt	Fixing plate	Halteblech
44 60041-01	<u>Botten kpl.</u>	<u>Base assembly</u>	<u>Bodenteil, kompl.</u>
43 13570-01	Antenningång	Aerial contact	Antennenbuchse
43 13510-01	Högtalarkontakt	Loudspeaker contact	Lautsprecherbuchse
43 89892-01	Hörtelefonutgång	Headphone jack	Kopfhörerbuchse
43 16710-01	DIN-kontakt	DIN-contact	DIN-Buchse
65 88900-01	Säkringshållare	Fuse fitting	Sicherungshalter
40 89608-01	Fot	Foot	Fuss
53 30025-01	Isolering	Insulation	Isolierung
44 60042-01	<u>Framsida kpl.</u>	<u>Front Assembly</u>	<u>Vorderstück, kompl.</u>
44 30016-01	Lampavskärmare	Lamp screen	Lampenabschirmung
55 23834-01	<u>Kretskort klangfärg</u>	<u>PC card Tone control</u>	<u>Platine, Klangfarbe</u>
56 30004-01	Omkopplare	Commutator	Umschalter
56 10000-01	<u>Strömställare</u>	<u>Switch</u>	<u>Ausschalter</u>
42 70004-01	Tryckknapp	Push button	Drucktaste
56 63831-01	Manöversystem FM	Tuning system FM	Einstelleinheit, UKW
65 83094-01	Lamphållare	Lamp fitting	Lampenfassung
44 60043-01	Transformatorskärm	Transformer screen	Trafoabschirmung
49 11718-01	Plastbricka	Plastic washer	Kunststoffscheibe
53 32406-01	Isolering radiodel	Insulation for tuner	Isolierung, Rundfunkteil
54 89866-01	Nitdel	Rivet part	Buchse, Schnappschloss
54 89867-01	Stiftdel	Pin mounted part	Stift, Schnappschloss
55 23833-01	Kretskort, förförstärkare	PC card preamplifier	Platine, Vorverstärker
55 33831-01	<u>Kretskort mont. slutförst.</u>	<u>PC card assembly power ampl.</u>	<u>Platine, Endverstärker, bestückt</u>
55 23831-01	Kretskort lött	PC card dip soldered	Platine, gelötet
54 13739-01	Lödstift	Pin for soldering connection	Lötstift
43 90015-01	Kontaktstift	Pin for slide-on connection	Kontaktstift
43 13610-01	Kontaktfjäder	Contact spring	Kontaktfeder
55 33832-01	<u>Kretskort mont. likriktare</u>	<u>PC card assembly rectifier</u>	<u>Platine, Gleichrichter, bestückt</u>
55 23832-01	Kretskort lött	PC card dip soldered	Platine, gelötet
54 84676-01	Lödstift	Pin for soldering connection	Lötstift
54 13739-01	Lödstift	Pin for soldering connection	Lötstift
55 90014-01	<u>Radiodel kpl.</u>	<u>Tuner assembly</u>	<u>Rundfunkteil, kompl.</u>
49 11096-01	Bricka 4x10x1 isolit	Insulation washer 4x10x1	Pertinaxscheibe 4x10x1
49 11372-01	Bricka 3x7x1	Washer 3x7x1	Scheibe 3x7x1
53 32429-01	Isolering tuner	Insulation for tuner	Isolierung, Tuner
53 35950-01	Isolering	Insulation	Isolierung
55 13743-01	UKV-del kpl.	UHF-unit assembly	UKW-Teil, kompl.
55 13744-01	<u>MF-del</u>	<u>I F-unit</u>	<u>ZF-Teil</u>
43 13610-01	Klammer	Clamp	Klammer
59 80000-01	Isolering	Insulation	Isolierung
47 70002-01	Jordfjäder	Earth spring	Erdungsfeder
55 20030-01	<u>Stereodekoder</u>	<u>Stereo decoder</u>	<u>Stereodecoder</u>
43 13741-01	Kontakt 7-pol.	Contact 7-pin	Stecker, 7-polig
55 30006-01	<u>Dekoderfäste kpl.</u>	<u>Decoder hold assembly</u>	<u>Dekoderhalterung, kompl.</u>
55 20032-01	Dekoderfäste nitat	Decoder hold riveted	Dekoderhalterung, genietet
58 00021-01	Nättransformator	Mains transformer	Netztrafo
65 14935-01	Säkring 1A	Fuse 1 Amp.	Sicherung 1A
65 22780-01	Lampa 24V 0,05A	Lamp 24V 0,05A	Lampe 24V 0,05A
65 30004-01	Lampa 48V 2W	Lamp 48V 2W	Lampe 48V 2W
65 89903-01	Säkring 3,15A	Fuse 3,15A	Sicherung 3,15A