

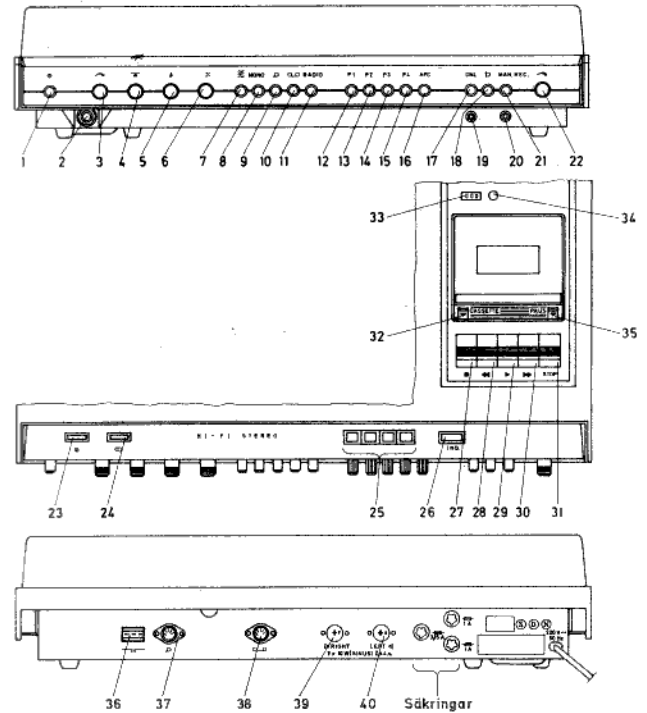
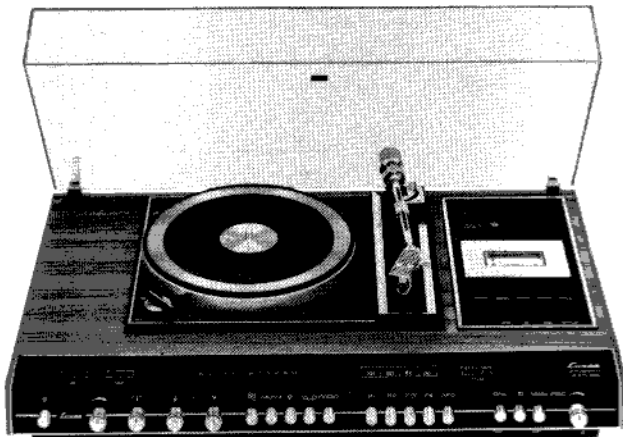
LUXOR

Serviceanvisning för förstärkarchassi
typ 33833 serie 1 med följande apparater:

SKANTIC

Dirigent 3832, 2 x 10 B
Dirigent 3833, 2 x 10 BG

Harmoni 3932 10 K
Harmoni 3933, 10 SK



Tekniska data förstärkardelen

December 1973

Benämning	33833-värden	Fordras enl DIN 45500
Driftspänning	220-240 V 50 Hz (invändig omkoppl.)	
Frekvensområde	40- 20.000Hz \pm 1,5 dB	40-16.000 Hz \pm 1,5 dB
Effektbandbredd vid 4 ohm	30-25.000 Hz	
Distorsion		
vid 1.000 Hz och 10 W uteffekt	1,0 %	
" 1.000 " " 6 " "	0,3 %	1 %
" 1.000 " " 50 mW "	0,3 %	
Störavstånd nålmikrofon	55 dB	50 dB
" band	55 dB	50 dB
Dämpfaktor vid 1.000 Hz och 4 ohm	22	3
Utgångseffekt	2x10 W	2x6 W
Kanalseparation	50 dB	40 dB

Förstärkardelen har följande utrustning:

Strömställare (1) med signal (23)
 Volymkontroll (3)
 Balanskontroll 0 - 100 % (4)
 Diskantkontroll ± 12 dB vid 10.000 Hz (5)
 Baskontroll ± 12 dB vid 50 Hz (6)
 Loudness för diskant- och bashöjning (7)
 Mono-stereoomkopplare (8)
 Ingångsväljare (9), (10), (11)

Ingångar

Skivspelare 4 mV/47 kohm (37)
 Band 170 mV/250 kohm (38)*

Utgångar

Hörtelefon min. 8 ohm (2)
 Band 55 mV/12 kohm (38)
 Högtalare 4 ohm (39) (40)

Tekniska data radio-delen

Benämning	33833-värden	Fordras enligt DIN 45500
Bandbredd MF förstärkare	± 120 kHz	-
Bandbredd Demodulator	± 300 kHz	-
AM-undertryckning	> 40 dB	-
Snabbinställning av program	4 prog. 87-104 MHz	-
Känslighet vid 26 dB sign./brus	3 uV/240 ohm	-
Begränsning	5 uV	-
Frekvensomfång vid $\pm 1,5$ dB	20-10.000 Hz	40-50 Hz ± 3 dB 50-6500 Hz $\pm 1,5$ dB
Frekvensomfång vid $\pm 3,0$ dB	20-15.000 Hz	6500-12.500 Hz ± 3 dB
Distorsion vid 1000 Hz och ett frekvenssving av 40 kHz	<0,6 %	X
Kanalseparation (dekoder)	35 dB	250-6500 Hz 25 dB 6500-12.500 Hz 15 dB
Grupplöptid	0,3 us	2 Hz
Störavstånd	60 dB	40-15.000 Hz 54 dB
Pilottondämpning vid 19 kHz	50 dB	20 dB
Pilottondämpning vid 38 kHz	50 dB	30 dB

Radio-delen har följande utrustning:

Snabbväljare för fyra olika program (12-15)

Autom. frekvenskontroll AFC, som är bortkopplingsbar (16)

Signal, som lyser vid stereospelning (24)

Frekvensskalor (25)

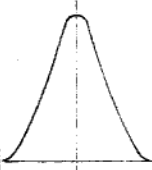
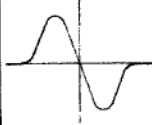
Visarinstrument för stationsinställning (26)

Antenningång (36)

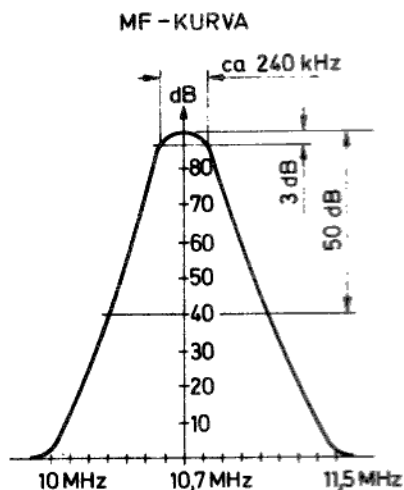
Serviceanvisning stationsdekoder 75 03621-1
 (55 20030-01) se K25-1

Serviceanvisning skivspelare LG-900
 se BGLF-27

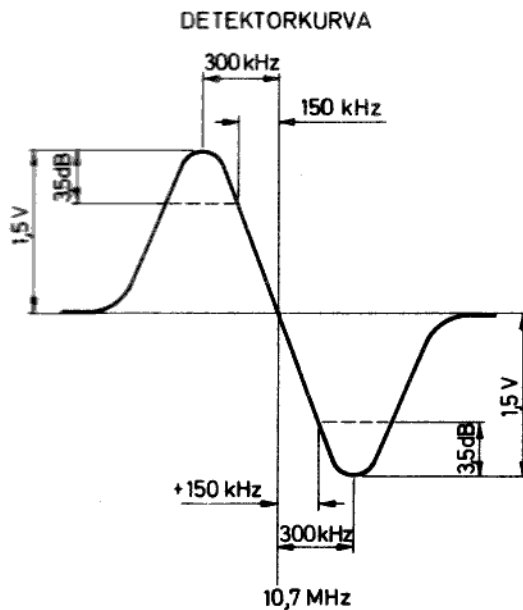
TRIMNINGSANVISNING

Område	Generator		Mottagare		Indikering	Tillvägagångssätt	Utseende (utspänning)	Anm.
	Signalingång	Frekv.	Område	Skalv. på				
MF Band- filter	Svepeggen. Förenings- punkten mellan R709 och R711 via kond 10 nF	10,7 MHz	Radio	87 MHz	Osc. kopplas till probe. Proben kopplas till pin 1 på TAA 981	L802, L803, L804, L805, L709, L711. Trimmas så att kurvan ser ut som fig visar.	 10,7 MHz Max.ampli- tud	Se större fig nedan
MF Kvot- detek- tor	- " -	- " -	- " -	- " -	Osc. kopplas till föreningspunkten mellan R623 och R624	L806, L807 Trimmas så att kurvan ser ut som fig visar.	 Detektor- kurva 10,7 MHz	Se större fig nedan
UKV- del	Signal- gene- rator 70 kHz sving	87 MHz	- " -	87 MHz (Ändläge)	- " -	L714 trimmas till rätt frekv. L701, L706, L707 trimmas till max.	Max. ut- spänning	
		104 MHz		104 MHz Ändläge	- " -	C727 trimmas till rätt frekv. C701, C711, C712 trimmas till max. Upprepas.	Max. ut- spänning	

FREKVENSKURVOR MF-DEL



Signalen in på blandartransistorns bas.
Detektor kopplad till stift 1 på TAA 981



TAA 981 + detektor
Uppmätt vid uppnådd begränsning

Tekniska data bandspelardelen

Benämning	Värden
Frekvensområde	40 - 12.500 Hz
Störavstånd	47 dB
Svajning	± 0,3 %
Hastighet	4,75 cm/s
Snabbspolning	80 s (C-60)
Radering	60 dB

Knapp för mikrofoninspelning (18)
 Ingångar för mikrofoner (19), (20)
 Knapp för manuell/autom. inspelning (21)
 Volymratt vid bandinspelning (22)
 Manövertangenter (27), (28), (29), (30), (31)

Knapp för "Kassett upp" (32)
 Räkneverk (33)
 Nollställningsknapp för räkneverk (34)
 Pausknapp (35)
 Knapp för dynamisk brusbegränsning (36)

URTAGNING AV CHASSIT (fig. 1)

1. Tag bort skivspelaren (gäller apparat 3833) genom att borttaga den refflade muttern under skivtallriken.
2. Borttag de fyra rattarna (1) och ratten (2).
3. Borttag de fyra skruvarna (4) och tag ur bandspelardelen, vars kontaktlistor först skall urkopplas.
4. Tag bort de fyra skruvarna (3).

Önskar man ta bort de i chassit ingående chassidelarna går man tillväga på följande sätt:

a) FM-delen

Borttag de två skruvarna (5) och drag ut FM-delen.

b) Kretskort klangfärg

Borttag de två skruvarna (6) och de två skruvarna (7) samt skruven (8) och lyft upp fronten med kretskortet.

c) Nättransformatorn

Tag bort skruvarna (9) och (10).

d) Kretskort DNL

Tag bort skruvarna (11), lyft bort omkopplaren och vrid de fyra öronen, som fasthåller kretskortet och drag upp kortet.

e) Övriga delar

Vrid respektive öron, som håller fast kretskortet så att dessa kan dras upp.

f) Bandspelardelen (fig. 2)

Se punkt 3.

Bandspelarens kretskort borttages så här:

Borttag de två skruvarna (1) fig 2, samt skruven (2). För därefter ut ramdelen (3) så att kortets öron (4) lossnar från urtagen (5) i ramdelen (3). Kretskortet kan nu lyftas upp men giv akt på hur kablarna ligger under kortet så att de kommer i samma läge vid monteringen. Detta är mycket viktigt.

Vid monteringen måste man även se akt på att länken (6) för de tre omkopplarna kommer in i sin plastklyxa (7). Se också till att halsen på den pelare, som användes för skruven (2) förs in i hålet i kretskortet.

Om man vill lösgöra bandspelarchassit från överdelen borttages de två skruvarna (8) och skruven (9), vilken senare är åtkomlig även när kretskortet är kvar genom att det finns ett härför avsett hål i kretskortet.

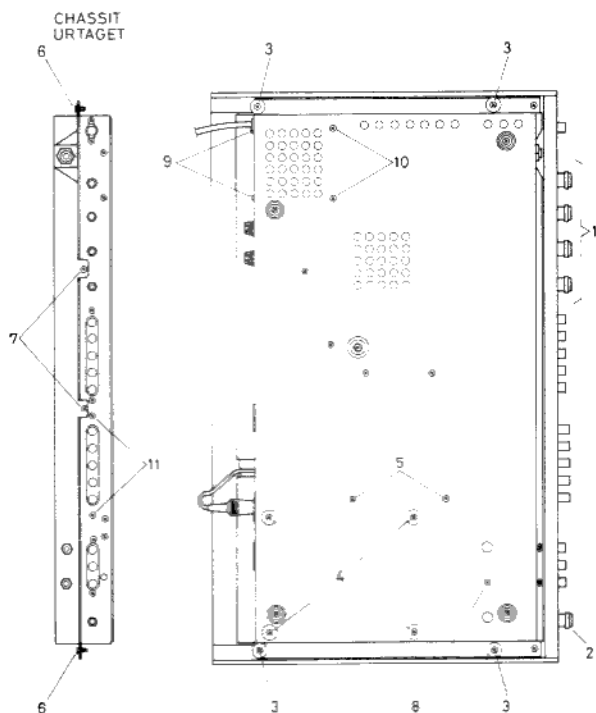


Fig. 1

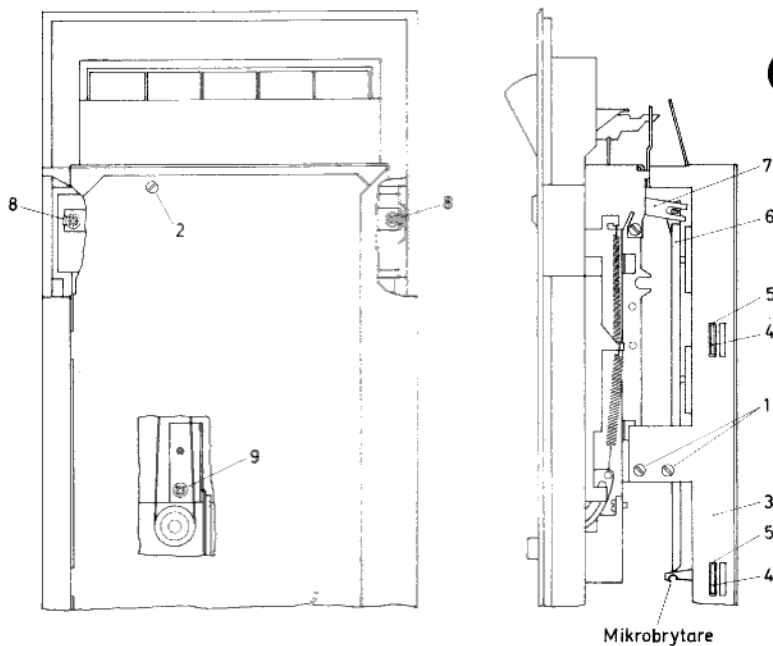


Fig. 2

SERVICE AV BANDSPELAREN

Elektriskt

1. Rengöring av huvudet

Närvaron av partiklar från band, damm m m på tonhuvudets glidyta resulterar i dålig inspelning och distorsion. Torka försiktigt med en bit bomullstygg doppad i T-sprit tills huvudet blir alldeles rent. Dessutom kan man spraya bort föroreningar med s k videospray.

2. Avmagnetisering av tonhuvudet

Om huvudet blir likmagnetiserat, kommer brusets att öka och ljudkvaliteten att försämrans. Det är därför rådligt att använda icke-magnetiska verktyg när man arbetar nära huvudet.

Av samma skäl bör användning av ohmmeter undvikas i anslutning till huvudet, emedan sådana instrument arbetar med likström, varigenom huvudet blir magnetiserat. Om huvudet skulle bli magnetiserat, skall det avmagnetiseras med ett avmagnetiseringsdon.

3. Förstärkarens arbetsspänningar

Dessa finns angivna i kopplingsschemat. Spänningarna mätes till chassit med en rörvoltmeter för likström. En variation av upp till 10% är tillåten. Användning av lågohmiga mätare kommer att resultera i för lågt avlästa spänningvärden.

4. Inställning av förmagnetiseringen (bias)

Lossa kassettdelens bottenkruvar (se "urtagning av chassit" punkt 3) och lyft upp denna på lådan, men låt kontaktarna sitta kvar.

Ställ bandspelaren i läge inspelning.

Biasen mätes för vänster kanal mellan TP1 och TP2 (jord) och för höger kanal mellan TP3 och TP4 (jord). Värdet skall vara mellan 3 och 6,5 mV. Normal inställning är 5,5 mV, vilket regleras med trimpotentiometrar P100TV (vänster) och P1001H (höger).

5. Inställning av inspelningsindikatorn

Tag ur kassettdelen helt ur lådan.

Anslut + 18 volt till kontaktstift 4 räknat från vänster på kretskort 55 20077-01. Anslut 1 volt 1 kHz sinus till stift 5 och 6. Vrid trimpotentiometer P1102 tills indikatorns visare befinner sig på gränsen mellan rött och svart.

6. Justering av motorns hastighet

Hastigheten justeras med trimpotentiometer P1301, som sitter på det speciella kretskortet för motorns hastighetsstyrning. Den är åtkomlig under tangenterna sedan kassettdelen lyfts ur lådan. Tillse att trimmjakseln ej kortsluter potentiometern till jord.

7. Kontroll av motorns hastighet

Hastigheten kan kontrolleras med testkassett och frekvensräknare.

Lägg på en testkassett inspelad med 3000 eller 3150 Hz.

Mät frekvensen på förstärkarens bandspelarutgång med frekvensräknare.

Frekvensen skall vara 2940-3060 Hz resp 3090 - 3210 Hz.

Mekaniskt

1. Justering av tonhuvudet (Höger sidas höjdjustering)

Obs! Svänghjulsaxeln skall vara i rätt vinkel.

För denna justering måste en specialjigg användas, se A i fig 3.

Ta ut chassit (se "urtagning av chassit" punkt 3).

Ställ bandspelaren i läge "avspelning" och träd jigger A över svänghjulsaxeln medan tryckrullen (68) dras bakåt. Jigger skall skjutas ned över svänghjulsaxeln så långt att den är precis i linje med bandleddarna på rader- och tonhuvud.

Om tonhuvudet justerats till rätt höjd kommer jigger att röra sig exakt mellan bandleddarna på dessa huvuden. Om detta inte är fallet (tonhuvudet är för högt eller för lågt) skall detta justeras med mutter 66B. (Efteråt läses mutter 66B med låslack).

2. Tonhuvudets inriktning (vänster sidas inriktning)

Sätt i en testkassett (10000 Hz) och anslut en rörvoltmeter till förstärkarens kontaktdon för bandspelare, stift 3 och 2.

Ställ bandspelaren i läge "avspelning" och justera tonhuvudet med mutter 66A så att max utspänning erhålles samt anteckna detta värde.

Anslut rörvoltmetern till stift 5 och 2 i samma kontaktdon.

Mät spänningen och justera till maximalt värde med mutter 66A. (Anteckna även detta värde).

Justera tonhuvudet till ett medelvärde av dessa två antecknade värden så att utspänningarna från de två kanalerna blir lika. Därefter läses mutter 66A med låslack.

Observera Bandspelardöcket behöver ej borttagas då mutter 66A blir åtkomlig efter det att listen närmast kassetlocket borttagits. Den kan borttagas genom att ett tunt föremål användes för att bända upp listen, som efteråt lätt kan intyckas igen.

3. Kontroll av tryckrullens (68) tryckkraft (fig 4).

I läge "avspelning" skall den erforderliga kraften för att lyfta tryckrullen från capstanaxeln vara mellan 150 och 190 pond. Denna kraft justeras genom att flytta torsionsfjäders hake i ett annat monteringshål. I läge "avspelning" skall avståndet mellan tryckrullearmen och kammen A vara minst 0,5 mm. Detta avstånd justeras genom att bocka kammen A.

4. Kontroll av lindningsfriktionen (133 fig 4)

Det kan förekomma att bandet lindas upp ojämnt eller inte alla på höger bandtallrik, varvid bandet kan förstöras.

Detta kan orsakas av följande:

a) Felaktigt tryck mellan armens (133) trissa och höger bandtallrik.

Tryckkraften skall vara mellan 70 och 100 pond beroende på lindningsfriktionen.

Detta mätes så här:

Blockera automatstoppkretsen genom att kortsluta kollektor och emitter i Q 1301.

Koppla in en må-meter i motorns + ledning på bandspelarens stora kretskort.

Ställ bandspelaren i läge "avspelning" men utan kassett och avläs strömförbrukningen.

Blockera höger bandtallrik och avläs strömförbrukningen.

Denna skall nu ha ökat med 8-16 mA.

Om strömökningen är mindre än 8 mA skall trissans tryckkraft på höger bandtallrik minskas till min 70 pond (fig 4).

Om strömökningen blir mer än 16 mA skall kraften ökas till högst 100 pond (se fig 4).

Justera tryckkraften genom att bocka trådfjäder 105 något. Om strömökningen inte ligger inom 8-16 mA kan felet förorsakas av följande orsaker:

Lindningsfriktionen för låg

Ärvid rekommenderas att filtringen eller om nödvändigt också fjäder och friktionshjul (se fig 8 pos 133) bytes.

Obs! Vid monteringen måste man tillse att kammen på friktionsarmen (133) griper in i haken på trådfjäder (105) samt att lagervinkeln efterjusteras.

Om friktionsenheten inte kan tagas isär skall hela lindningsfriktionen utbytas.

b) För stor friktion i kassetten

Om strömökningen är mellan 8 och 16 mA, som anges under "a", beror felet på för stor friktion i kassetten.

5. Kontroll av nedhållningsfjäder (99 fig 5)

Den erforderliga kraften för att nedhålla kassetten skall vara mellan 200 och 300 pond. Detta mäts med fjädervåg.

6. Kontroll av återspolningen (fig 6)

a) I läge "avspelning" skall avståndet mellan svänghjul och mellanahjul (117) vara 1-2 mm. Justera detta avstånd genom att böja klacken E.

b) I läge "snabbspolning back" skall avstånden A och B vara minst 0,2 mm. Justera dessa avstånd genom att bocka klackarna F och G.

c) I läge "snabbspolning fram" skall avstånden C och D vara minst 0,2 mm. Justera dessa avstånd genom att bocka klackarna F och G.

d) I lägena avspeling och snabbspolning måste bromsarmen vara förbunden med de två stoppklackarna på monteringsplattan.

Avståndet mellan bandtallrikarna och bromskretsen skall vara minst 0,3 mm.

7. Justering av svänghjul (fig 7)

Placera bandspelaren upp och ned.

I detta läge skall avståndet mellan svänghjulsaxelns undersida och lagerplattan vara 0,1-0,3 mm. Justera detta avstånd genom att ändra vinkel 123 med en skruvmejsel.

8. Justering av motor

Motorns höjd skall vara så justerad att drivtrissan, svänghjulet, drivremsspår och friktionskopplingen är i jämnhöjd.

9. Justering av omkopplare (fig 2)

Omkopplare S1.

När inspelningstangenten går upp skall mikrobrytaren omkoppla innan skjutomkopplarna kommer i mittläge. Om så ej sker erhålles högre brus.

Se även "Urtagning av chassit" pkt f.

Allmänt

Efter 500 speltimmar skall spelaren rengöras och smörjas enligt nedanstående:

1. Rengör med T-sprit

Radérhuvud
Tonhuvud
Drivremmar
Bandtallrikar
Mellanhjul
Capstanaxel
Tryckrulle

2. Smörjföreskrifter

Shell Alvania.

Användes för smörjning av kullager t ex kullagren mellan monteringsplatta och tonhuvudsplatta 53.

Lubricant 10.

Användes för kontaktytor t ex detaljerna (505), (107) och (56).

All purpose oil.

Användes för smörjning av axlar och lager t ex bandtallriksaxlarna, mellanhjulsager och svänghjulsager.

Siliconfett.

Användes för smörjning av plastdetaljer.

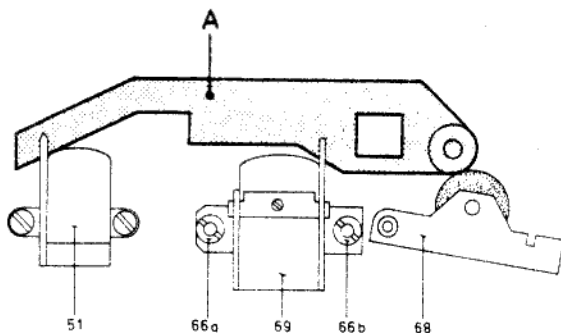


Fig. 3

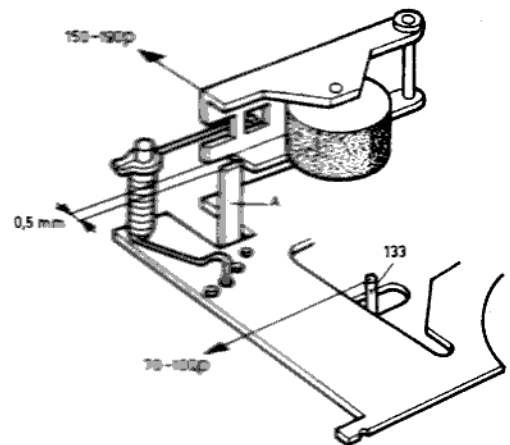


Fig. 4

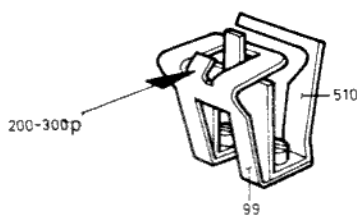


Fig. 5

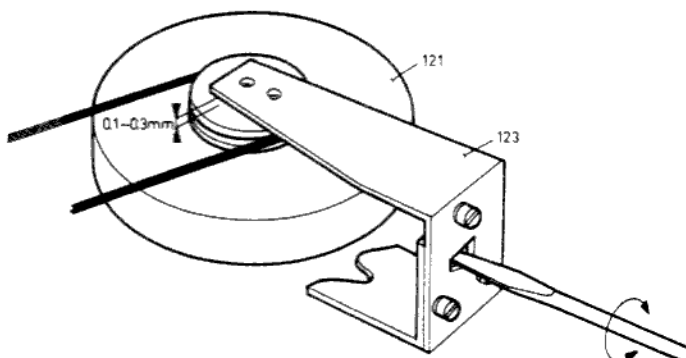


Fig. 7

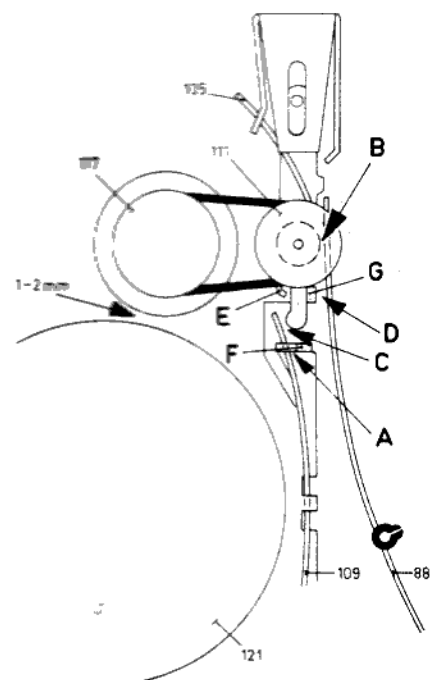


Fig. 6

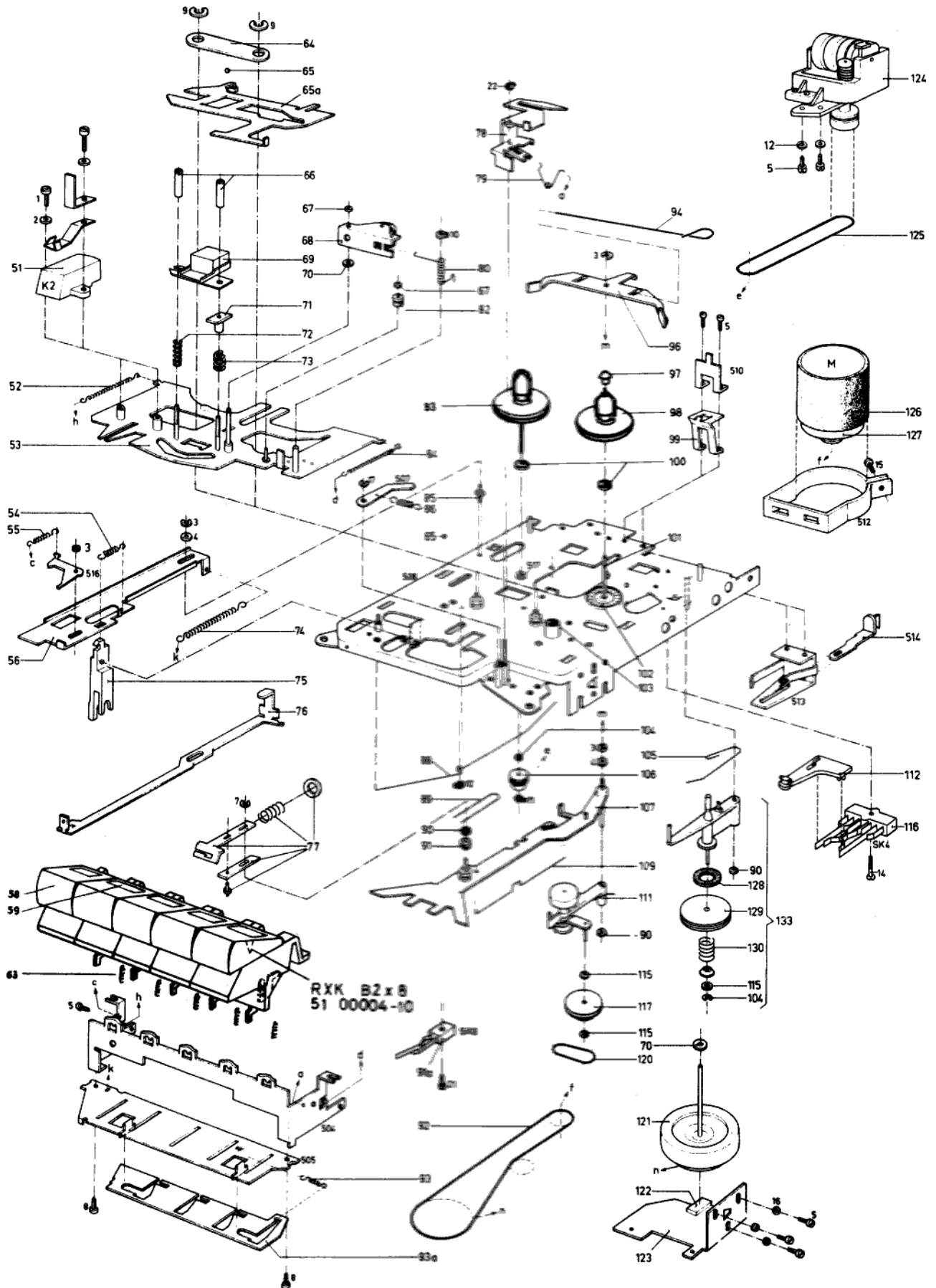


Fig. 8

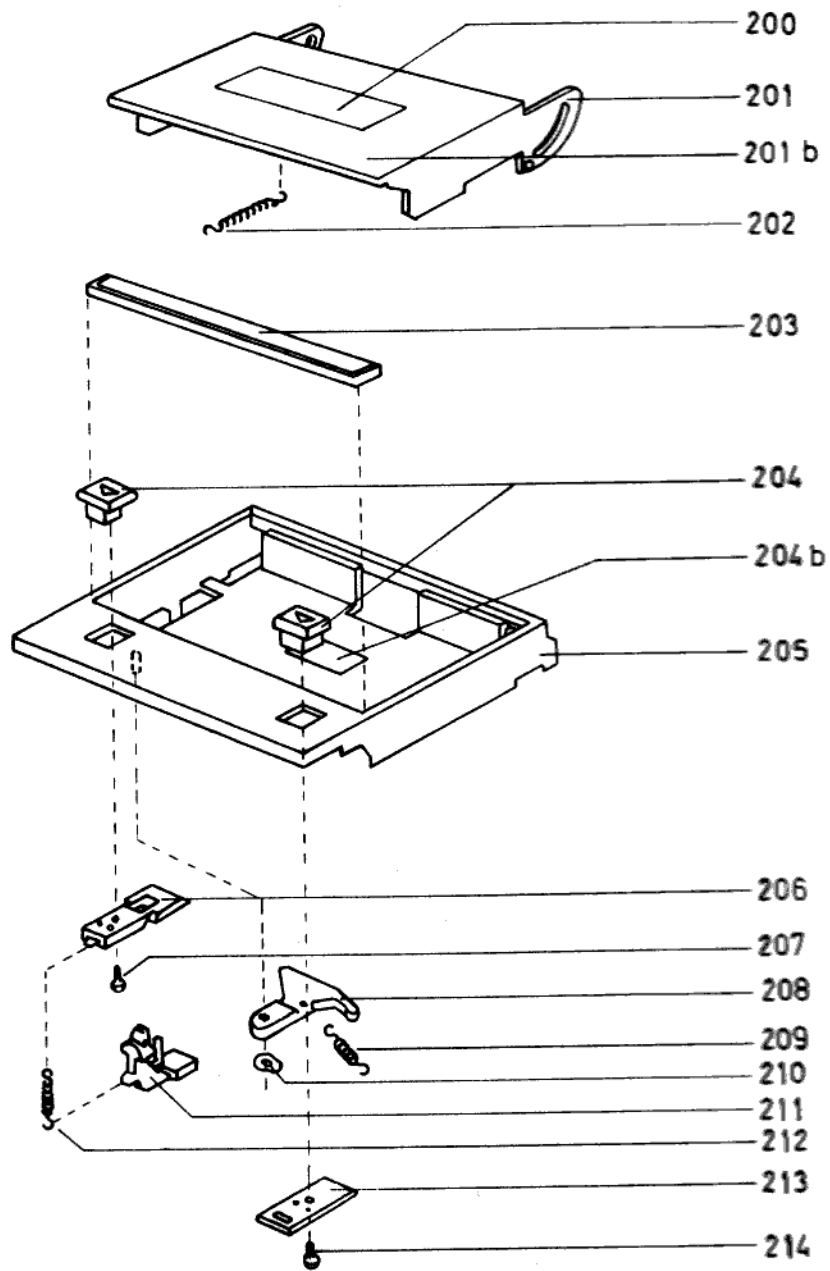
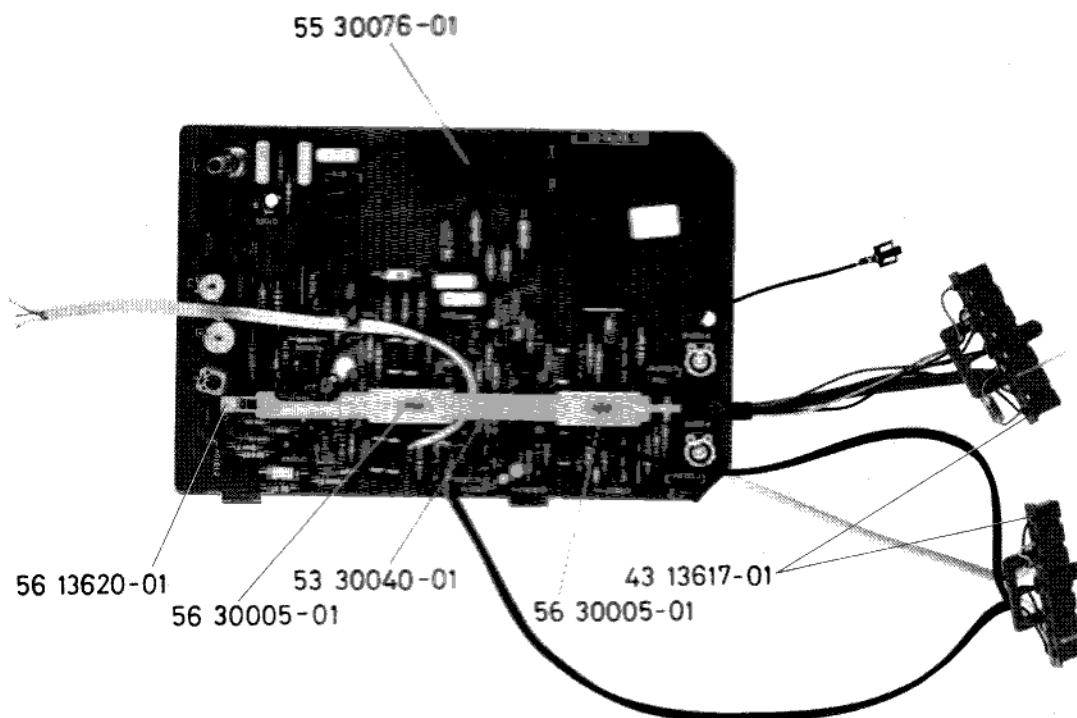
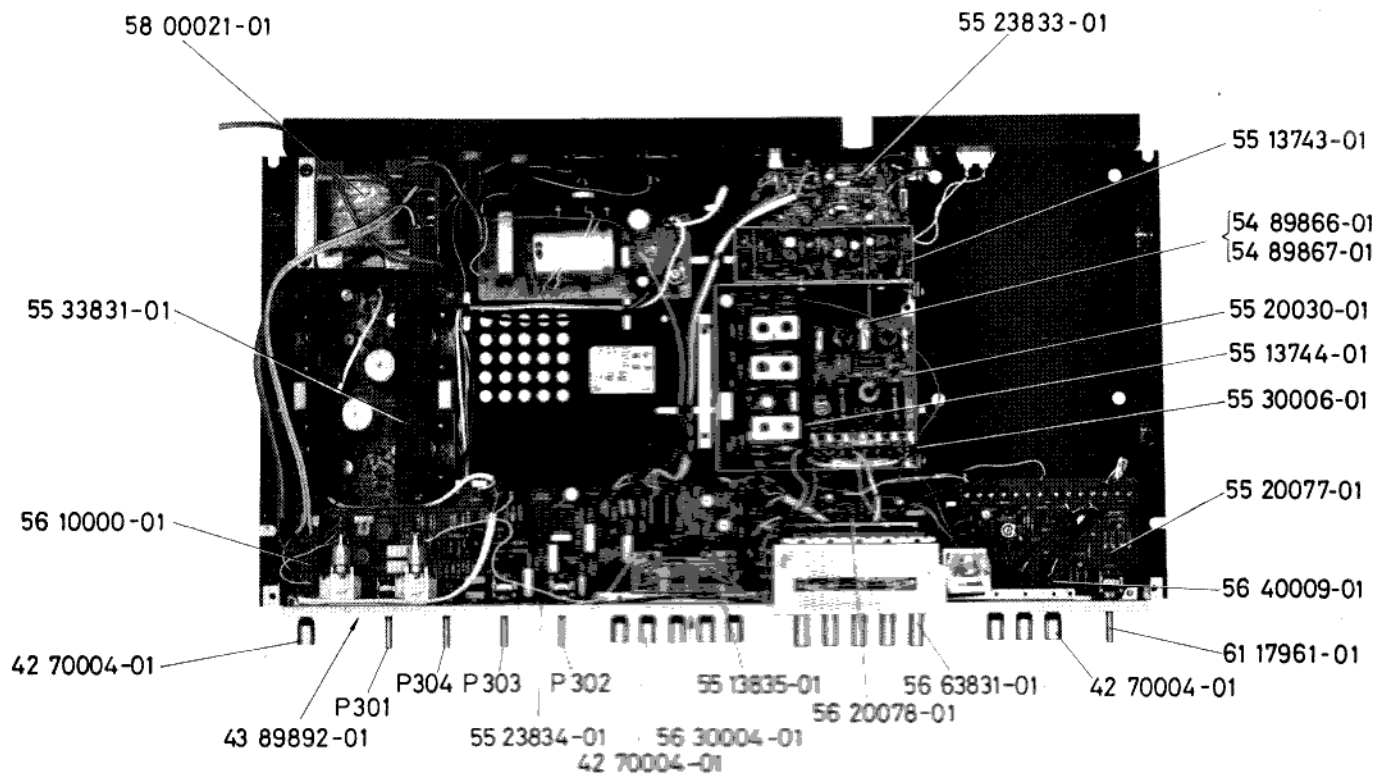
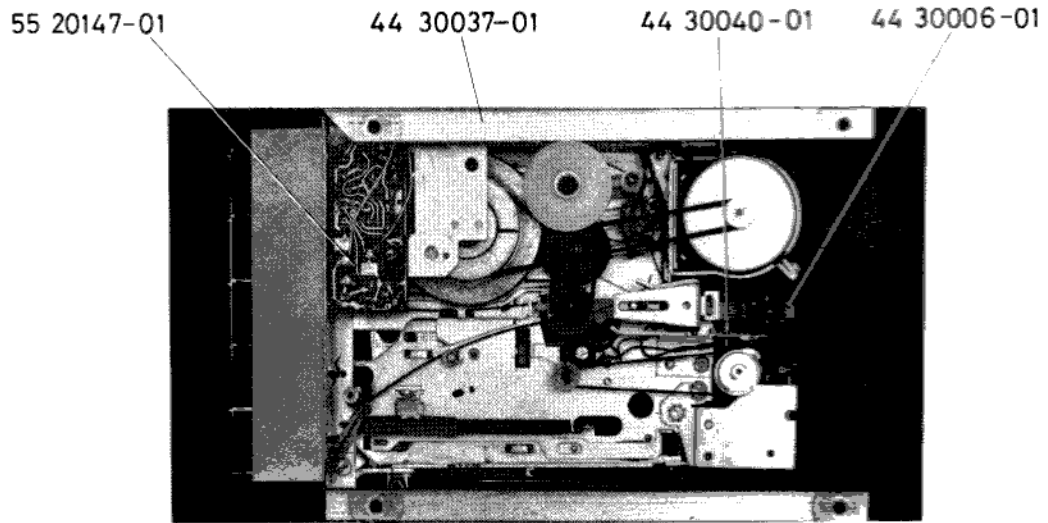
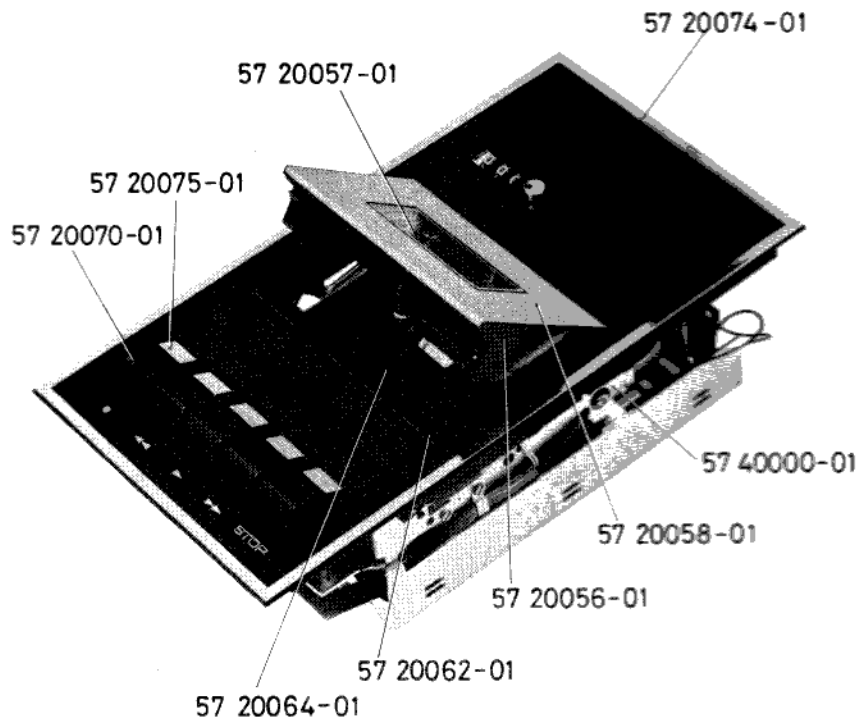


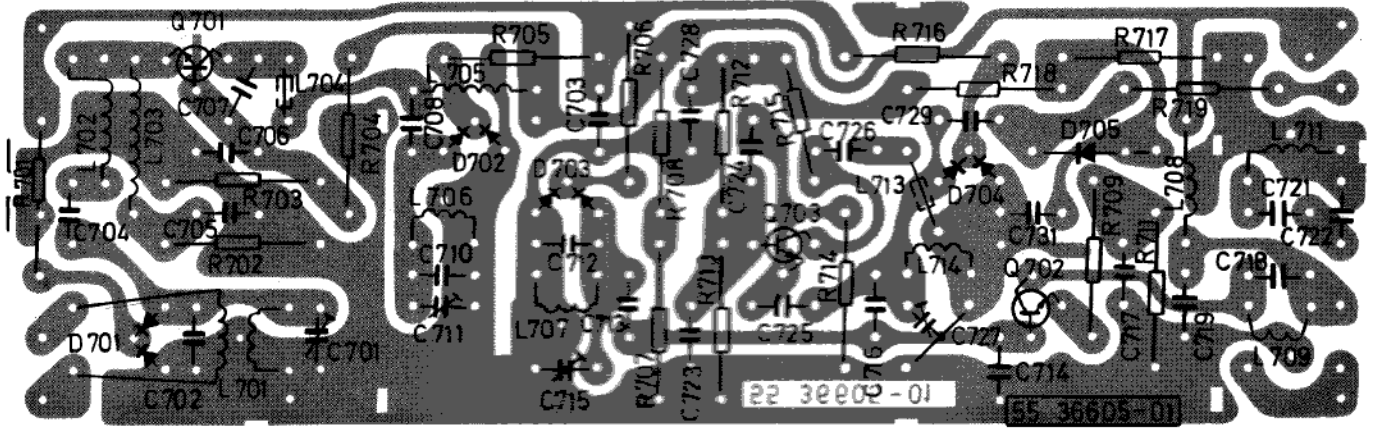
Fig. 9



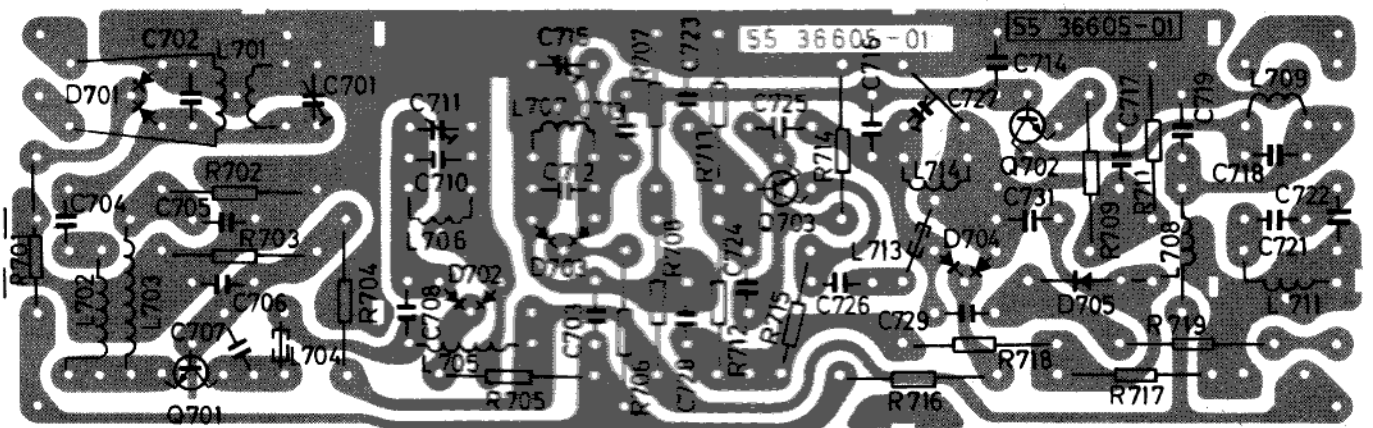


UKV-DEL

KOMPONENTSIDA

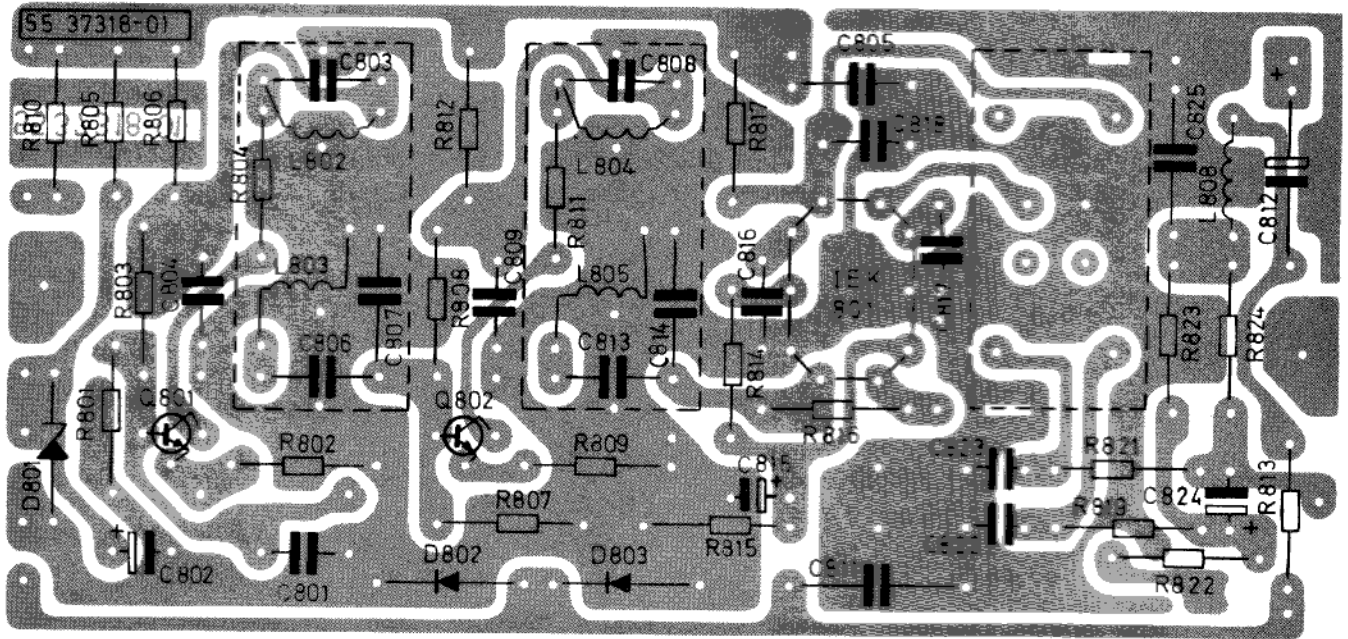


FOLIESIDA

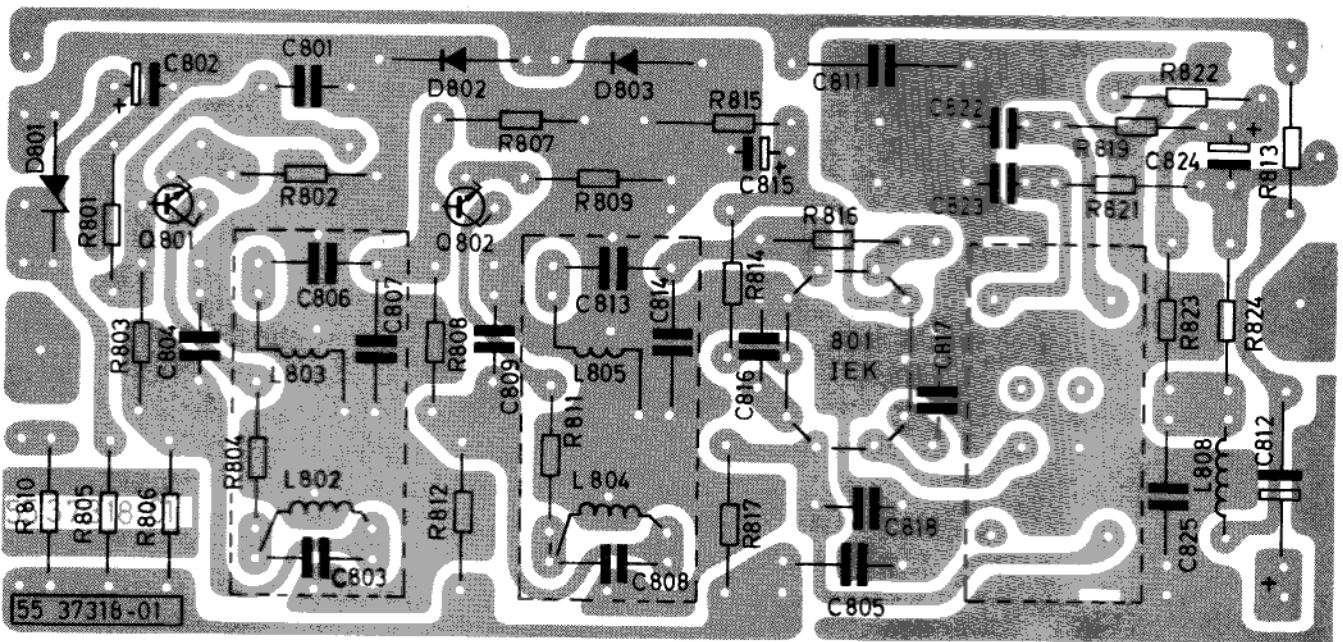


MF-DEL

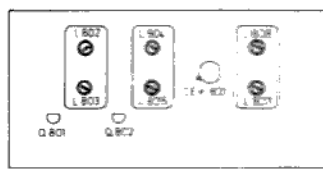
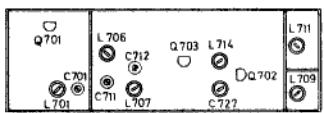
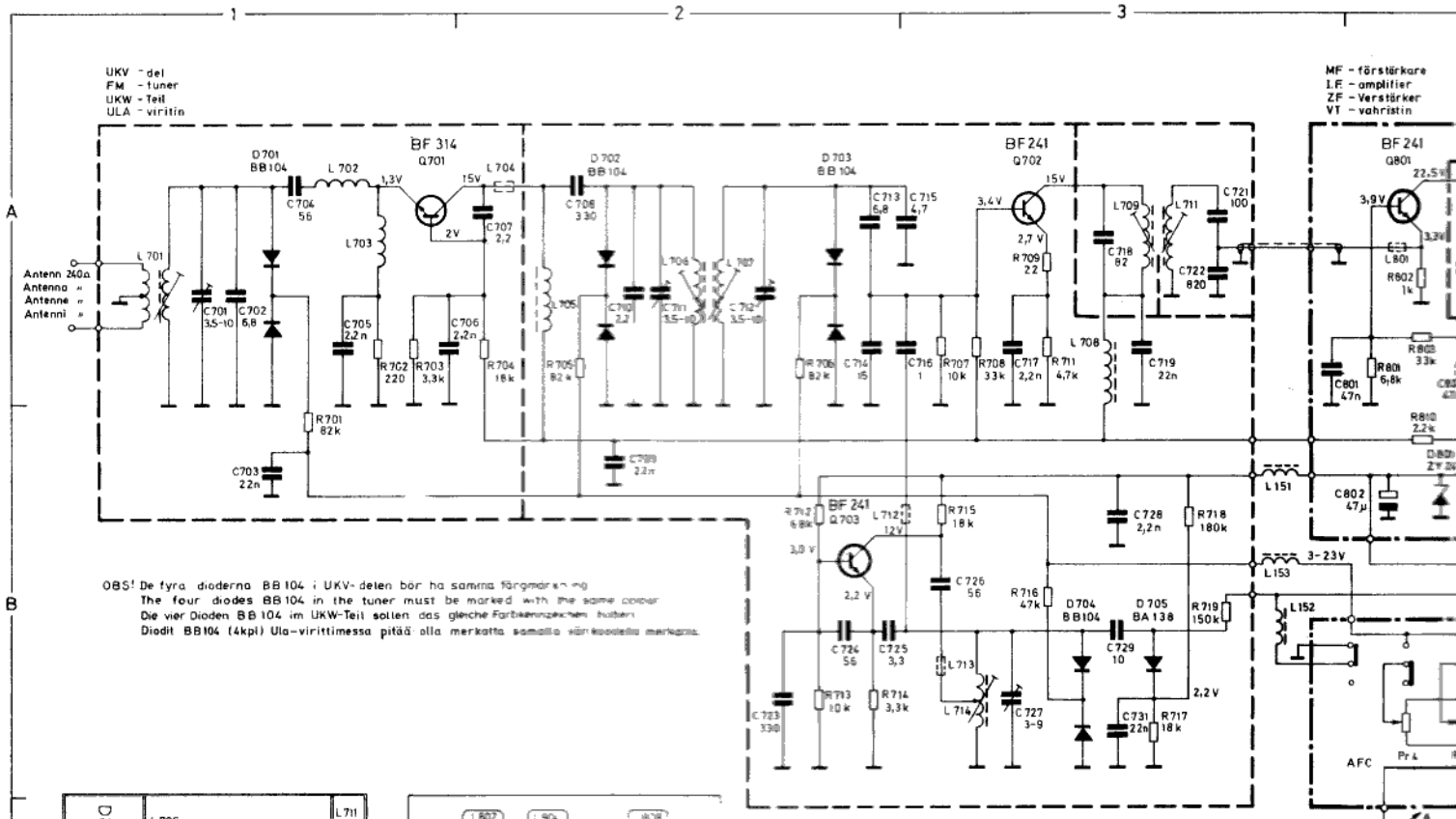
KOMPONENTSIDA



FOLIESIDA



KOPPLINGSKEMA RADIODELEN



(R) Motstånd Resistors Widerstände Vastukset

Nr	Värde	Tol ±%	Mat.	BelW	Art nr	Pos
601	10 kΩ	Lin.	Pot	0.10	61 17961-01	B4
602	22 kΩ	Lin.	..	0.10	61 17704-01	B4
603	15 kΩ	20	PTC	..	61 29666-01	B5
604	150 kΩ	5	Kolskikt	0.33	61 29275-01	B5
605	68 kΩ	5	..	0.33	61 29273-01	B5
606	68 kΩ	5	..	0.33	61 29273-01	B5
607
608	33 kΩ	5	..	0.33	61 29270-01	B5
609	33 kΩ	5	..	0.33	61 29270-01	B5
610
611	39 kΩ	5	Kolskikt	0.33	61 29271-01	B6
612	39 kΩ	5	..	0.33	61 29271-01	B6
701	82 kΩ	5	Kolskikt	0.33	61 29298-01	B1
702	220 Ω	5	..	0.33	61 29252-01	A1
703	33 kΩ	5	..	0.33	61 29262-01	A1
704	18 kΩ	5	..	0.33	61 29267-01	A2
705	82 kΩ	5	..	0.33	61 29298-01	A2
706	82 kΩ	5	..	0.33	61 29298-01	A2
707	10 kΩ	5	..	0.33	61 29265-01	B3
708	33 kΩ	5	..	0.33	61 29270-01	B3
709	22 Ω	5	..	0.33	61 29247-01	B3
710
711	4.7 kΩ	5	Kolskikt	0.33	61 29263-01	A3
712	58 kΩ	5	..	0.33	61 29273-01	B2
713	10 kΩ	5	..	0.33	61 29265-01	B2
714	33 kΩ	5	..	0.33	61 29262-01	B2
715	18 kΩ	5	..	0.33	61 29267-01	B3
716	4.7 kΩ	5	..	0.33	61 29272-01	B3
717	18 kΩ	5	..	0.33	61 29267-01	B3
718	180 kΩ	5	..	0.33	61 29266-01	B3
719	150 kΩ	5	..	0.33	61 29275-01	B3
720

(R) Motstånd Resistors Widerstände Vastukset

Nr	Värde	Tol ±%	Mat.	Bel W	Art nr	Pos
801	6.8 kΩ	5	Kolskikt	0.33	61 29264-01	A4
802	1 kΩ	5	..	0.33	61 29258-01	A4
803	33 kΩ	5	..	0.33	61 29270-01	A4
804	390 kΩ	5	..	0.33	61 29255-01	A4
805	580 kΩ	5	..	0.33	61 29260-01	B4
806	18 kΩ	5	..	0.33	61 29267-01	A4
807	33 kΩ	5	..	0.33	61 29270-01	A4
808	33 kΩ	5	..	0.33	61 29270-01	A4
809	220 Ω	5	..	0.33	61 29252-01	A4
810	33 kΩ	5	..	0.33	61 29260-01	B4
811	390 kΩ	5	..	0.33	61 29255-01	A4
812	1.8 kΩ	5	..	0.33	61 29267-01	A5
813	82 kΩ	5	..	0.33	61 29298-01	B5
814	150 kΩ	5	..	0.33	61 29275-01	A5
815	22 kΩ	5	..	0.33	61 29262-01	A5
816	220 Ω	5	..	0.33	61 29252-01	A5
817	2.7 kΩ	5	..	0.33	61 29261-01	A5
818	100 Ω	5	..	0.33	61 29250-01	A6
819	3.2 kΩ	5	..	0.33	61 29264-01	A6
820
821	1 kΩ	5	Kolskikt	0.33	61 29258-01	A6
822	33 kΩ	5	..	0.33	61 29270-01	A6
823	1.2 kΩ	5	..	0.33	61 29266-01	A6
824	1.2 kΩ	5	..	0.33	61 29266-01	A6

(C) Kondensatorer Capacitors Kondensatorien

Nr	Värde	Tol ±%	Mat.	Sp V	Art nr	Pos
601	5 μF	+50-20	Elyt	35	62 21172-01	B5
602	390 pF	2.5	Styrol	630	62 21260-01	B5
603	390 pF	2.5	..	630	62 21260-01	B5
604	82 nF	10	Polyest.	400	62 12674-01	B6
701	3.5-10 pF	..	Trimmer	63	62 21382-01	A1
702	6.8 pF	0.25 pF	Keram.	63	62 21234-01	A1
703	22 nF	+100-20	..	40	62 21344-01	B1
704	58 pF	2	..	63	62 21246-01	A1
705	22 nF	+40-20	..	500	62 21139-01	A1
706	22 nF	+40-20	..	500	62 21139-01	A1
707	22 pF	0.25 pF	..	63	62 21425-03	A2
708	330 pF	10	..	100	62 21375-01	A2
709	22 nF	+100-20	..	40	62 21344-01	B2
710	2.2 nF	0.25 pF	..	63	62 21425-03	A2
711	35-10 pF	..	Trimmer	63	62 21382-01	A2
712	35-10 pF	63	62 21382-01	A2
713	6.8 pF	0.25 pF	Keram.	63	62 21234-01	A2
714	15 pF	2	..	63	62 21238-01	A2
715	4.7 pF	0.25 pF	..	63	62 21232-01	A3
716	1 pF	0.25 pF	..	63	62 21200-01	A3
717	22 nF	+40-20	..	500	62 21139-01	A3
718	0.5 pF	2	..	63	62 21268-01	A3
719	22 nF	+100-20	..	40	62 21344-01	A3
720
721	100 pF	2	Keram.	63	62 21371-01	A3
722	820 pF	10	..	100	62 21379-01	A3
723	330 pF	10	..	100	62 21375-01	B2
724	58 pF	2	..	63	62 21256-01	B2
725	33 pF	0.5 pF	..	500	62 21230-01	B2
726	5.6 pF	2	..	63	62 21246-01	B3
727	3-9 pF	..	Trimmer	160	62 21381-01	B3
728	2.2 nF	+40-20	..	500	62 21139-01	B3

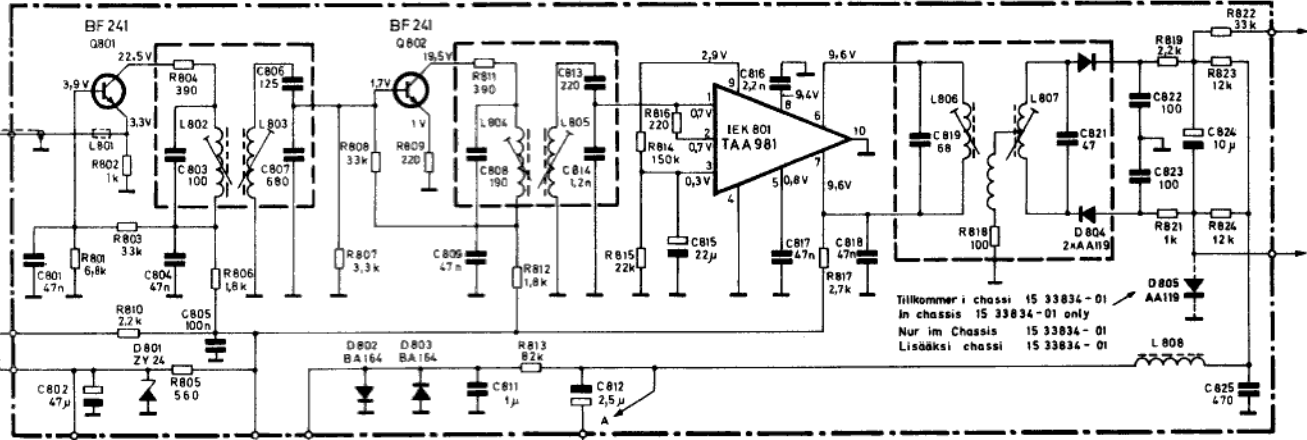
(C) Kondensatorer Capacitors Kondensatorien

Nr	Värde	Tol ±%	Mat.	Sp V	Art nr	Pos
729	10 pF	0.25 pF	Keram.	63	62 21326-01	B5
730	10 pF	0.25 pF	..	63	62 21326-01	B5
731	22 nF	+100-25	Keram.	40	62 21344-01	B6
801	47 nF	+80-20	Keram.	40	62 21344-01	B1
802	47 nF	+50-20	Elyt	35	62 21172-01	B5
803	100 pF	5	Styrol	160	62 21382-01	B5
804	47 nF	+80-20	Keram.	40	62 21344-01	B5
805	100 nF	10	Polyest.	100	62 21382-01	B5
806	125 pF	5	Styrol	160	62 21382-01	B5
807	880 pF	5	..	160	62 21382-01	B5
808	190 pF	5	..	160	62 21382-01	B5
809	47 nF	+80-20	Keram.	40	62 21344-01	B5
810
811	1 μF	20	Polyest.	100	62 21382-01	B5
812	25 μF	+50-10	Elyt	54	62 21382-01	B5
813	220 pF	2.5	Styrol	160	62 21382-01	B5
814	1.2 pF	2.5	..	63	62 21382-01	B5
815	22 nF	+50-20	Tantal	10	62 21382-01	B5
816	22 nF	+40-20	..	500	62 21139-01	B5
817	47 nF	+80-20	..	40	62 21344-01	B5
818	47 nF	+80-20	..	40	62 21344-01	B5
819	68 pF	2	..	63	62 21382-01	B5
820
821	47 pF	2	Keram.	63	62 21344-01	B5
822	100 pF	2	..	63	62 21379-01	B5
823	100 pF	2	..	63	62 21375-01	B5
824	10 μF	+50-20	Tantal	25	62 21382-01	B5
825	470 pF	2.5	Styrol	160	62 21382-01	B5

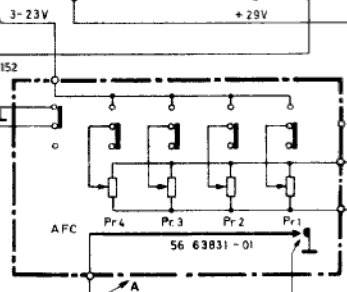
U-spr. = 66 93821-01

66 83831-01 A

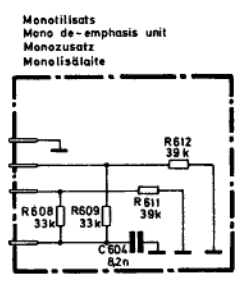
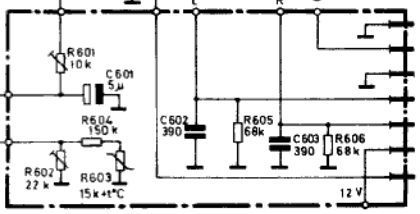
MF - förstärkare
I.F. - amplifier
ZF - Verstärker
VT - valvristin



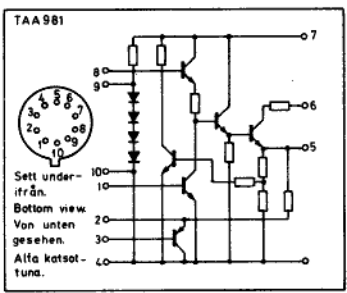
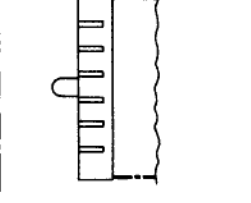
Tillkommer i chassi 15 33834-01
In chassis 15 33834-01 only
Nur im Chassis 15 33834-01
Lisääksi chassi 15 33834-01



Kortsluter momentant vid omkoppling
Short-circuiting when changing programme
Wird beim Umschalten momentan kurzgeschlossen
Lyhtysutun virityksen aikana.



Monofonilits
Mono de-amphasis unit
Monozusatz
Monofonilaitte



Sett underifrån.
Bottom view.
Von unten gesehen.
Alta katsottuna.

Kondensatorer		Capacitors		Kondensatoren		Kondensaatorit	
Nr	Typ	Art nr	Pos	Nr	Typ	Art nr	Pos
801	HF-drossel	59 23229-01	B3	801	HF-drossel	59 23229-01	B3
802	HF-drossel	59 30022-01	B3	802	HF-drossel	59 30022-01	B3
803	HF-drossel	59 30021-01	B3	803	HF-drossel	59 30021-01	B3
804	HF-drossel	59 27725-01	A1	804	HF-drossel	59 27725-01	A1
805	HF-drossel	59 57502-01	A2	805	HF-drossel	59 57502-01	A2
806	HF-drossel	59 27723-01	A2	806	HF-drossel	59 27723-01	A2
807	HF-spole UKV	59 81710-01	A2	807	HF-spole UKV	59 81710-01	A2
808	HF-spole UKV	59 81710-01	A2	808	HF-spole UKV	59 81710-01	A2
809	HF-drossel	59 56968-01	A3	809	HF-drossel	59 56968-01	A3
810	MF-spole 10,7 MHz	59 81708-01	A3	810	MF-spole 10,7 MHz	59 81708-01	A3
811	MF-spole 10,7 MHz	59 81708-01	A3	811	MF-spole 10,7 MHz	59 81708-01	A3
812	HF-drossel	59 57502-01	A3	812	HF-drossel	59 57502-01	A3
813	HF-drossel	59 57502-01	A3	813	HF-drossel	59 57502-01	A3
814	Osc-spole UKV	59 81709-01	B3	814	Osc-spole UKV	59 81709-01	B3
815	HF-drossel	59 56759-01	A4	815	HF-drossel	59 56759-01	A4
816	MF-spole 10,7 MHz	59 81704-01	A4	816	MF-spole 10,7 MHz	59 81704-01	A4
817	MF-spole 10,7 MHz	59 81705-01	A4	817	MF-spole 10,7 MHz	59 81705-01	A4
818	MF-spole 10,7 MHz	59 81705-01	A4	818	MF-spole 10,7 MHz	59 81705-01	A4
819	Phm-spole-detektor	59 81727-01	A5	819	Phm-spole-detektor	59 81727-01	A5
820	Sek-spole-detektor	59 81728-01	B5	820	Sek-spole-detektor	59 81728-01	B5
821	HF-drossel	59 56969-01	A4	821	HF-drossel	59 56969-01	A4

(L) Spolar Coils		Spulen Kälat		Kärner Cores		Kärne Sydämät	
Nr	Typ	Art nr	Pos	Nr	Typ	Art nr	Pos
701	Antennspole UKV	59 81711-01	A1	701	Antennspole UKV	59 81711-01	A1
702	HF-drossel	59 27724-01	A1	702	HF-drossel	59 27724-01	A1
703	HF-drossel	59 27725-01	A1	703	HF-drossel	59 27725-01	A1
704	HF-drossel	59 57502-01	A2	704	HF-drossel	59 57502-01	A2
705	HF-drossel	59 27723-01	A2	705	HF-drossel	59 27723-01	A2
706	HF-spole UKV	59 81710-01	A2	706	HF-spole UKV	59 81710-01	A2
707	HF-spole UKV	59 81710-01	A2	707	HF-spole UKV	59 81710-01	A2
708	HF-drossel	59 56968-01	A3	708	HF-drossel	59 56968-01	A3
709	MF-spole 10,7 MHz	59 81708-01	A3	709	MF-spole 10,7 MHz	59 81708-01	A3
710	MF-spole 10,7 MHz	59 81708-01	A3	710	MF-spole 10,7 MHz	59 81708-01	A3
711	MF-spole 10,7 MHz	59 81708-01	A3	711	MF-spole 10,7 MHz	59 81708-01	A3
712	HF-drossel	59 57502-01	A3	712	HF-drossel	59 57502-01	A3
713	HF-drossel	59 57502-01	A3	713	HF-drossel	59 57502-01	A3
714	Osc-spole UKV	59 81709-01	B3	714	Osc-spole UKV	59 81709-01	B3

(D) Deeder Diodes		Dioden Diodit	
Nr	Typ	Art nr	Pos
701	BB 104	63 08865-01	A1
702	BB 104	63 08865-01	A2
703	BB 104	63 08865-01	A2
704	BB 104	63 08865-01	B3
705	BA 138	63 08865-01	B3

(Q) Transistorer		Transistor	
Nr	Typ	Art nr	Pos
801	ZY 24	63 08767-01	B4
802	BA 164	63 08844-01	B4
803	BA 164	63 08844-01	B4
804	2AA119	63 08603-01	A6
805	AA119	63 08603-01	A6

(R) Transistorer		Transistorit	
Nr	Typ	Art nr	Pos
701	BF 314	63 09217-01	A1
702	BF 241	63 09216-01	A3
703	BF 241	63 09216-01	B2

(S) Transistorer		Transistorit	
Nr	Typ	Art nr	Pos
801	BF 241	63 09216-01	A4
802	BF 241	63 09216-01	A4

(IEK) Integrerade elektron kretsar
Integr. Circuits. Integrierte elektr. Kreise
Integroituja piiraja

(IEK) Integrerade elektron kretsar		Integr. Circuits. Integrierte elektr. Kreise		Integroituja piiraja			
Nr	Typ	Art nr	Pos	Nr	Typ	Art nr	Pos
801	TAA 981	64 09310-01	A5	801	TAA 981	64 09310-01	A5

Smärre avvikelser från schemat kan förekomma på grund av ändringar företagna under produktion.

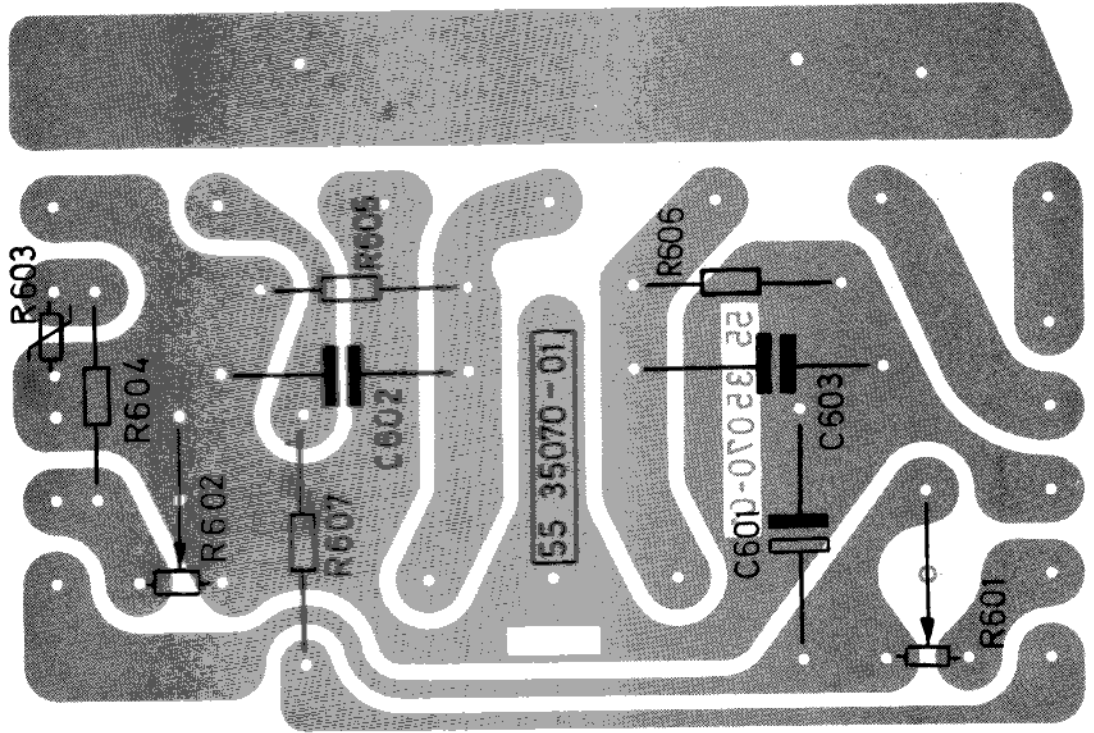
Kytikaavassa saattaa ilmeä joitakin poikkeuksia johtuen valmistuksen aikana tehdystä muutokista.

Minor deviations from the circuit diagram may occur due to alterations during production.

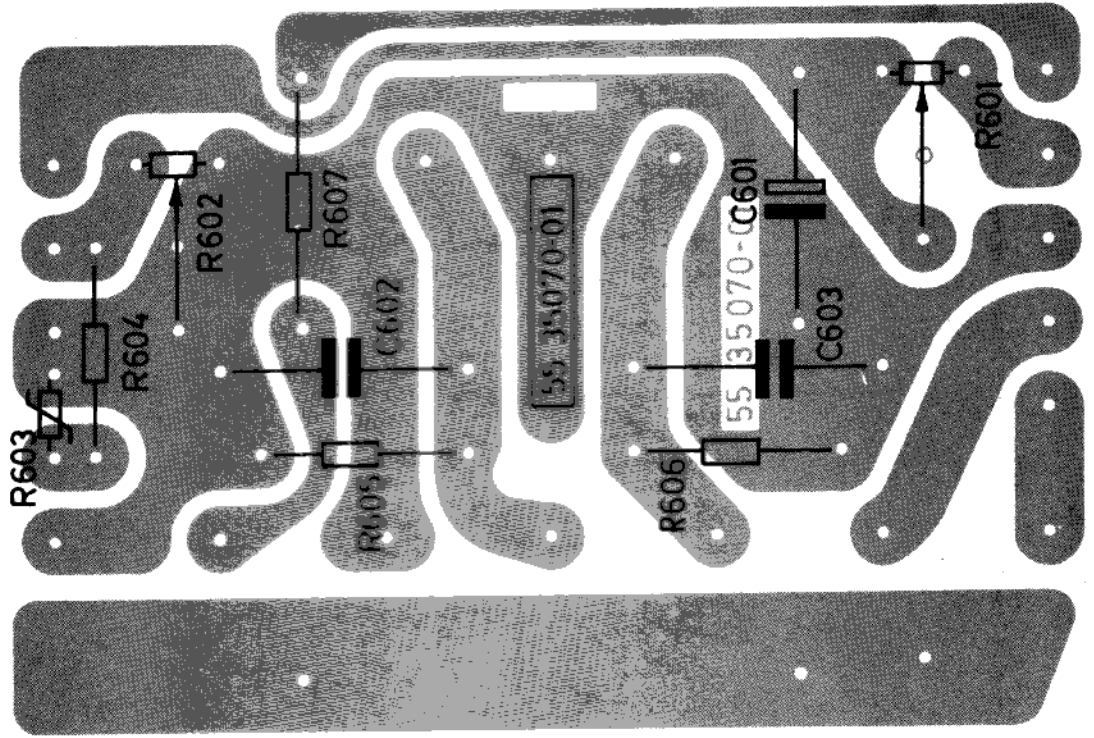
Kleine Abweichungen dieses Schalt-schemas können auf Grund von Änderungen während der Produktion vorkommen.

DEKODERFASTE

KOMPONENTSIDA

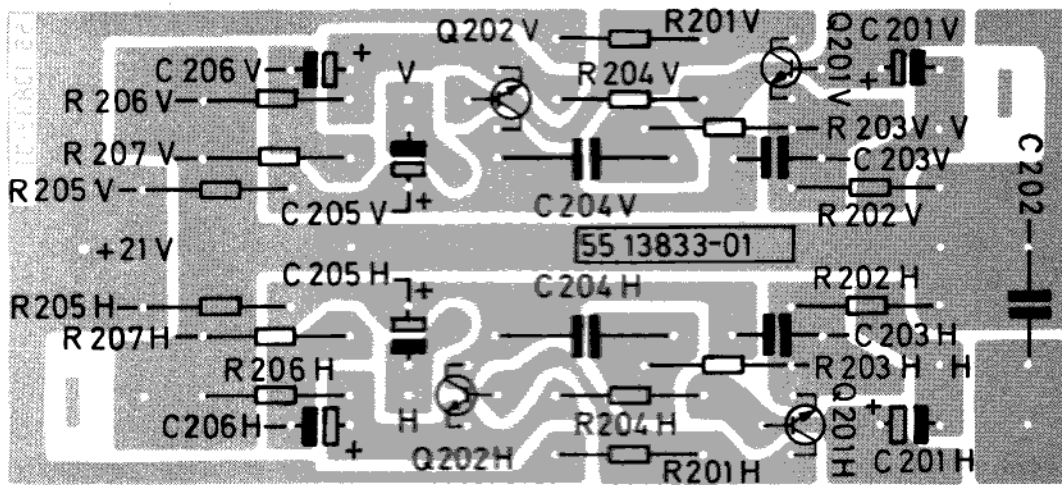


FOLIESIDA

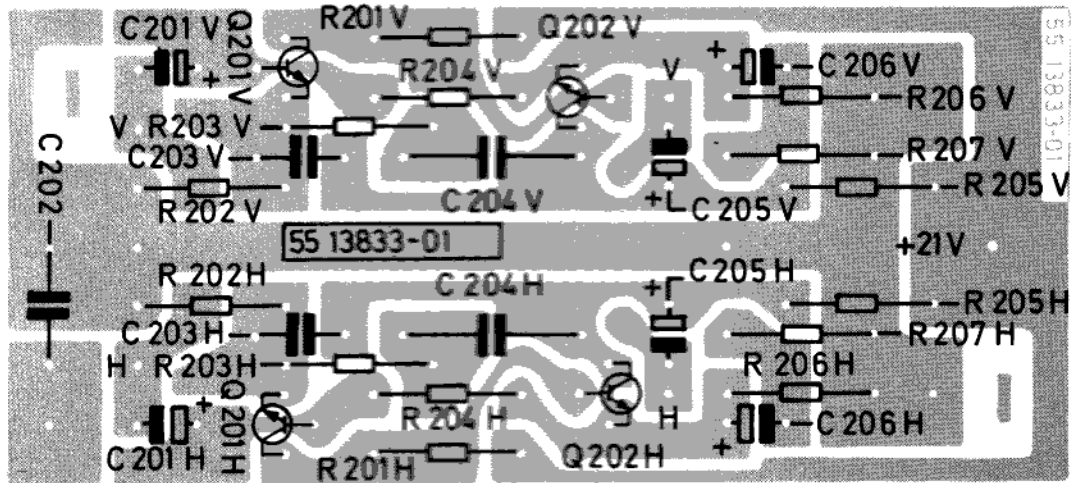


KRETSKORT FÖRFÖRSTÄRKARE

KOMPONENTSIDA

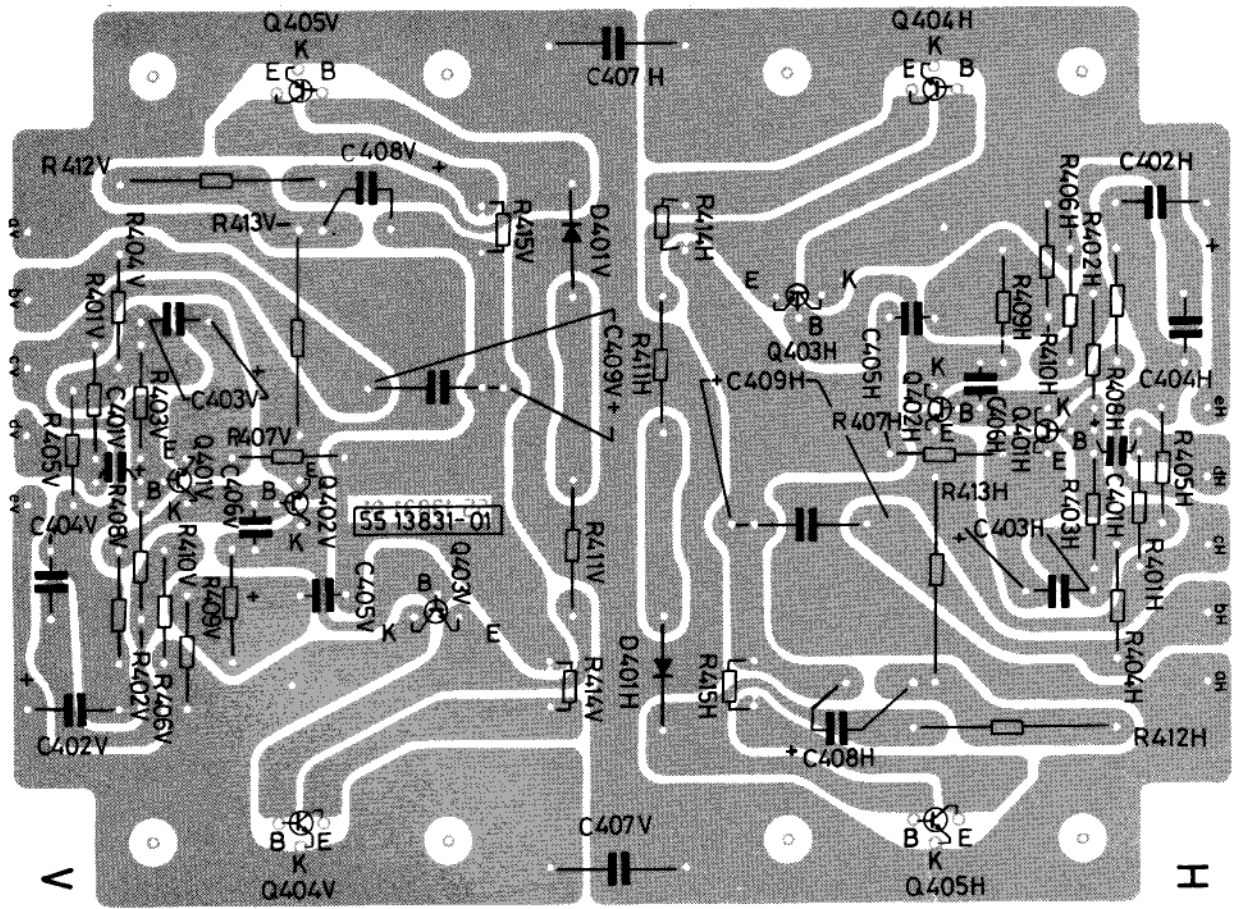


FOLIESIDA

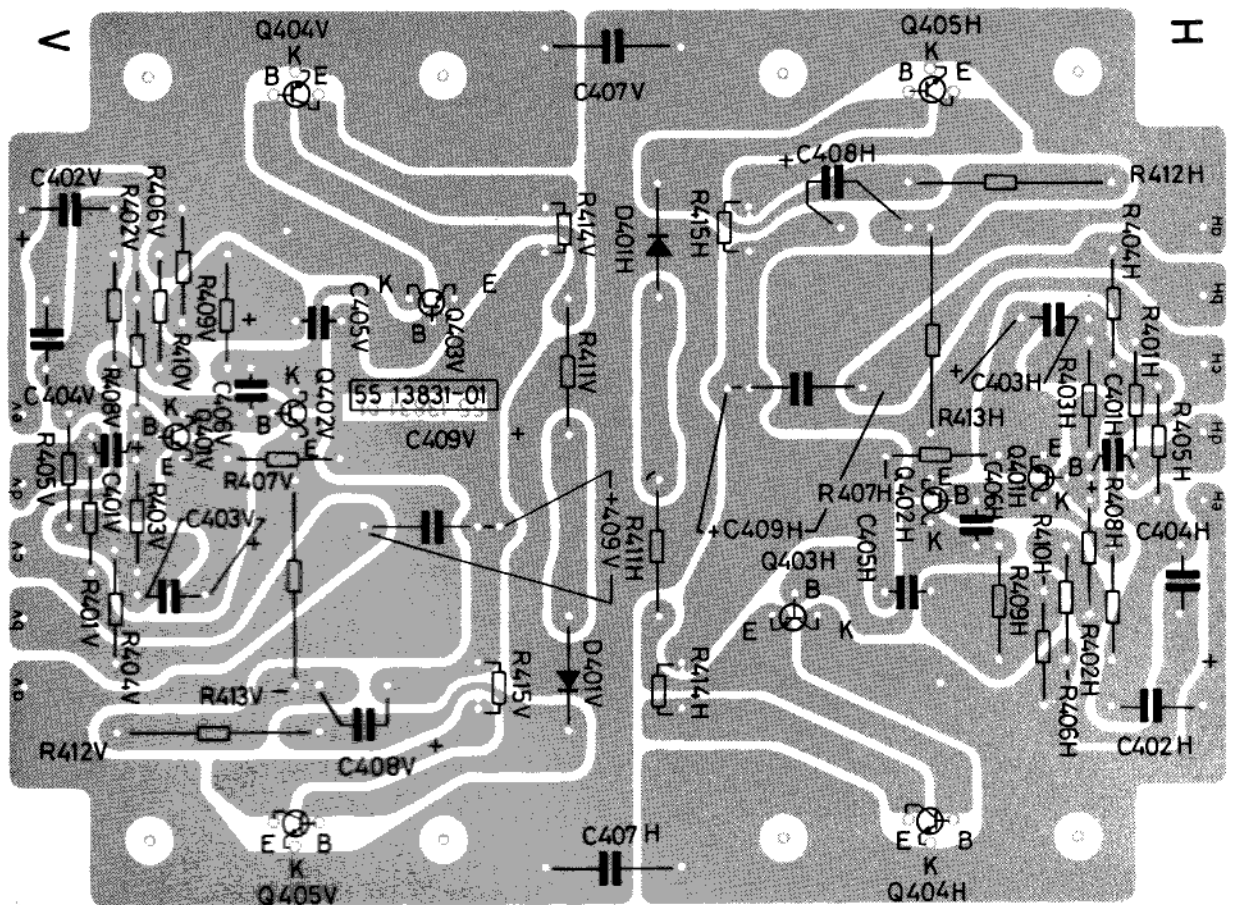


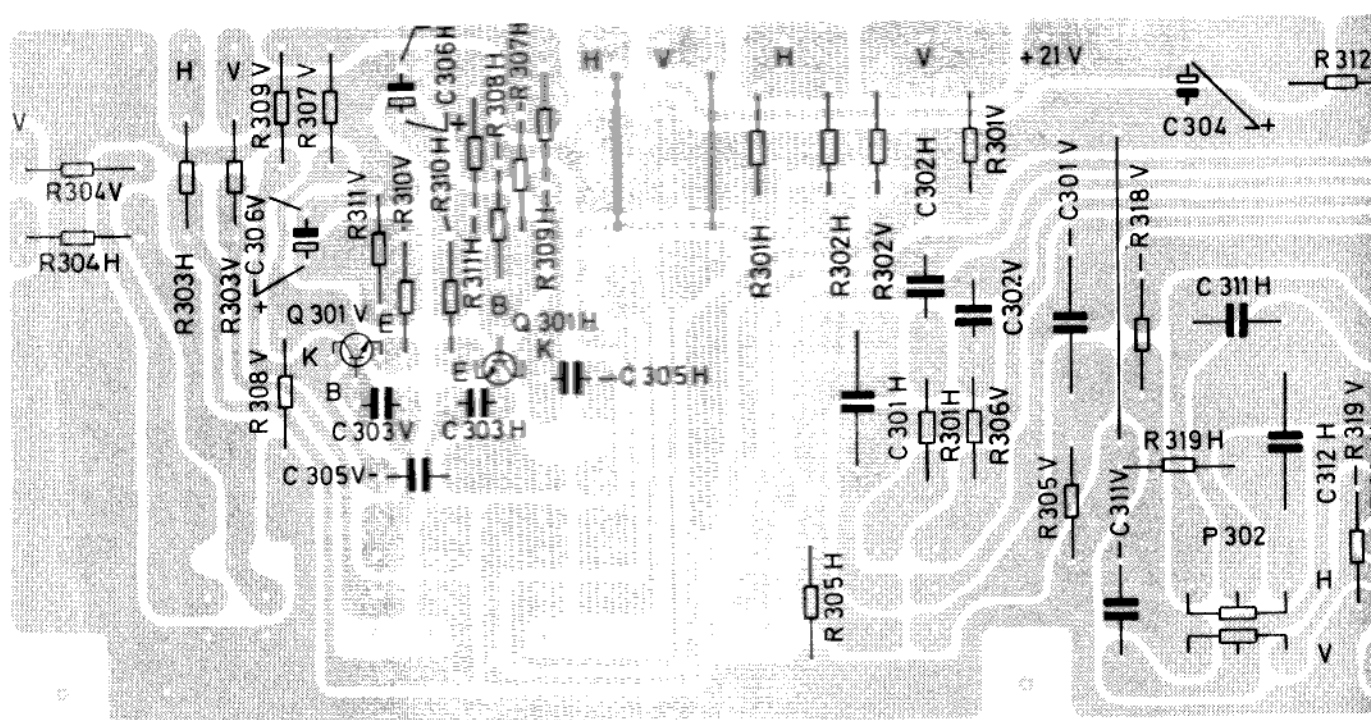
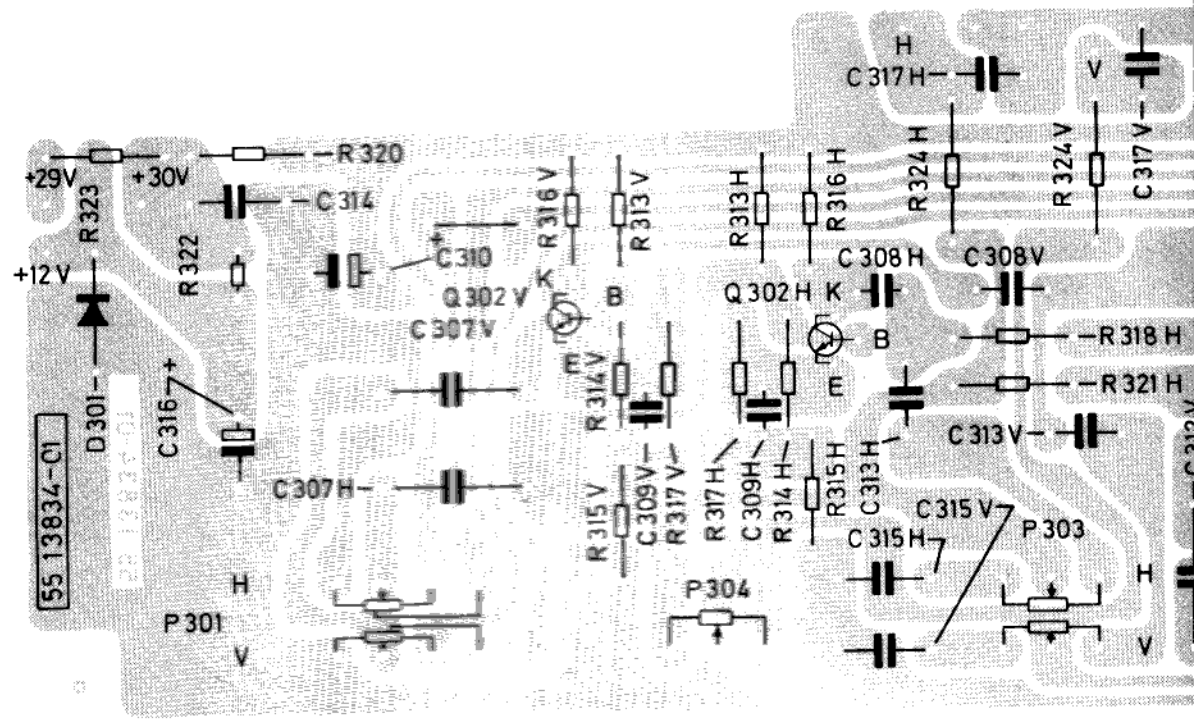
SLUTFÖRSTÄRKARE

KOMPONENTSIDA



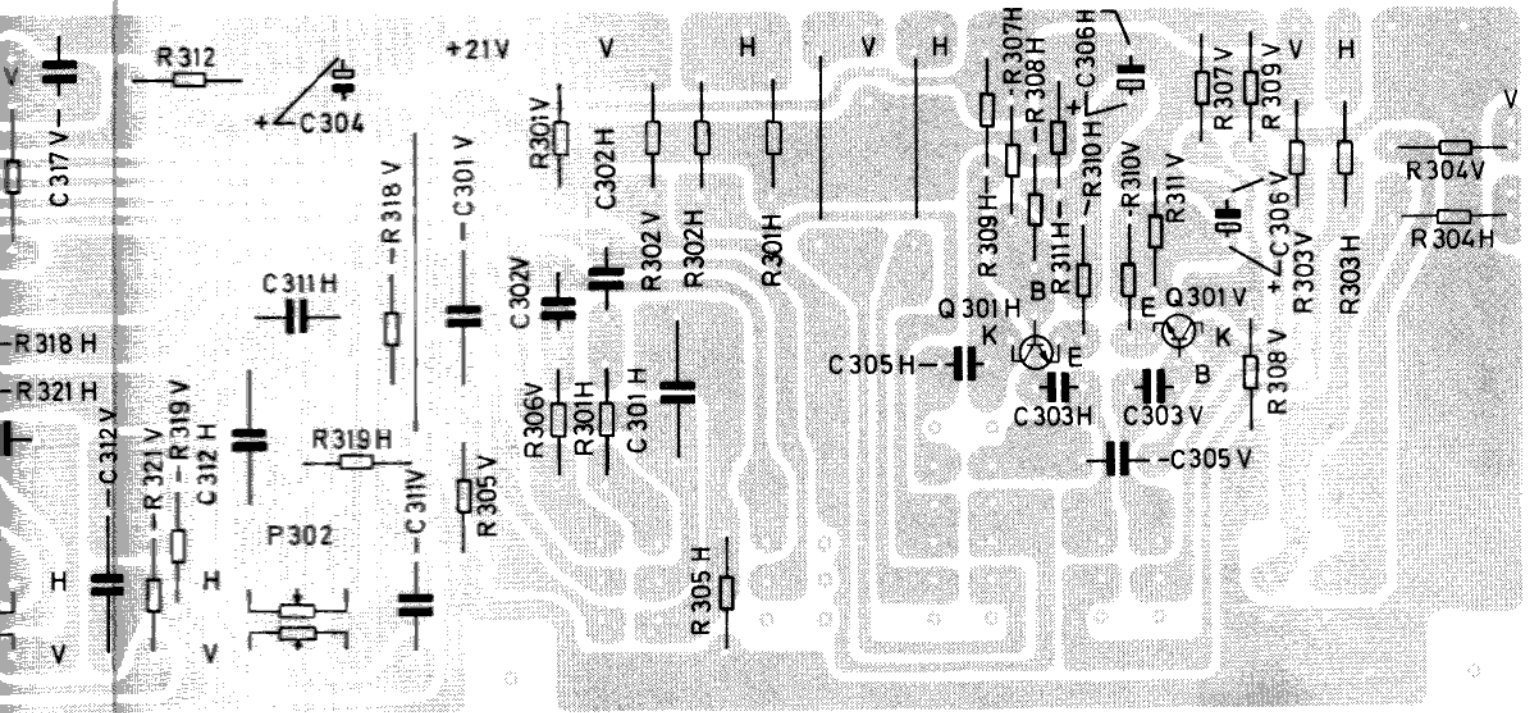
FOLIESIDA



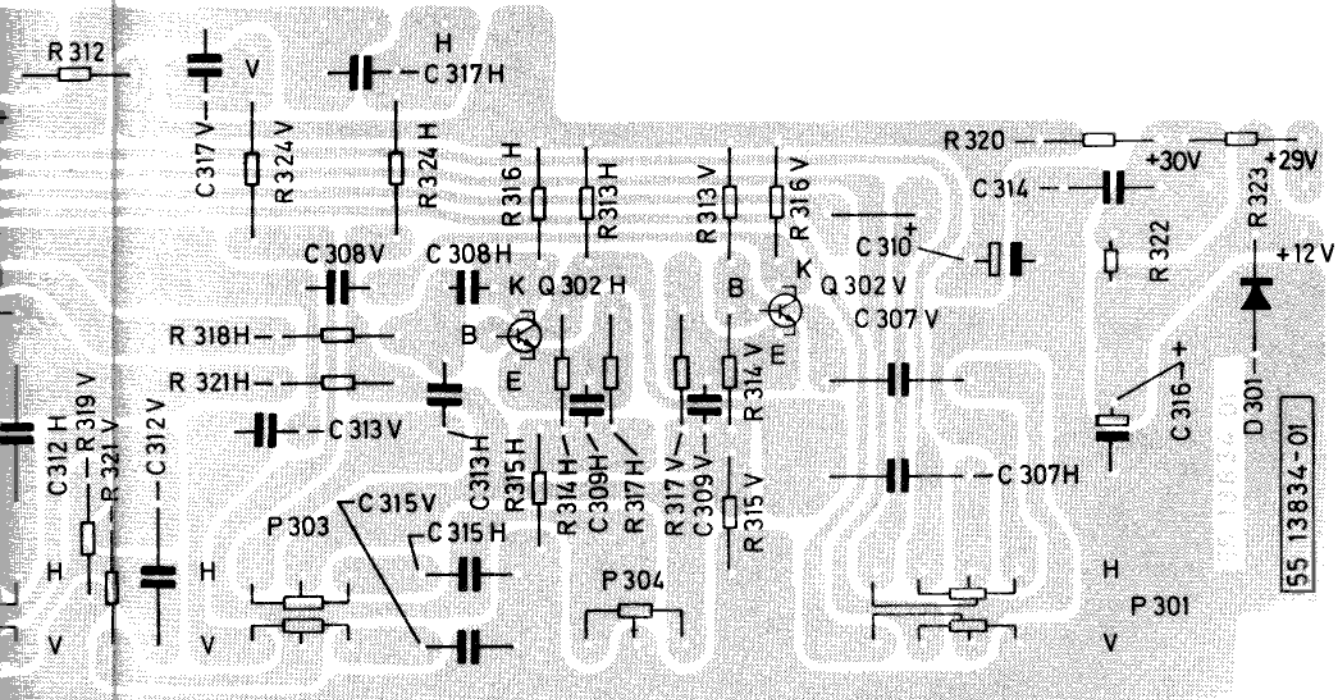


SKORT KLANGFÄRG

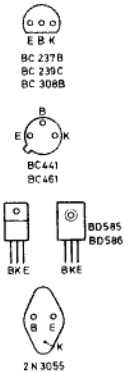
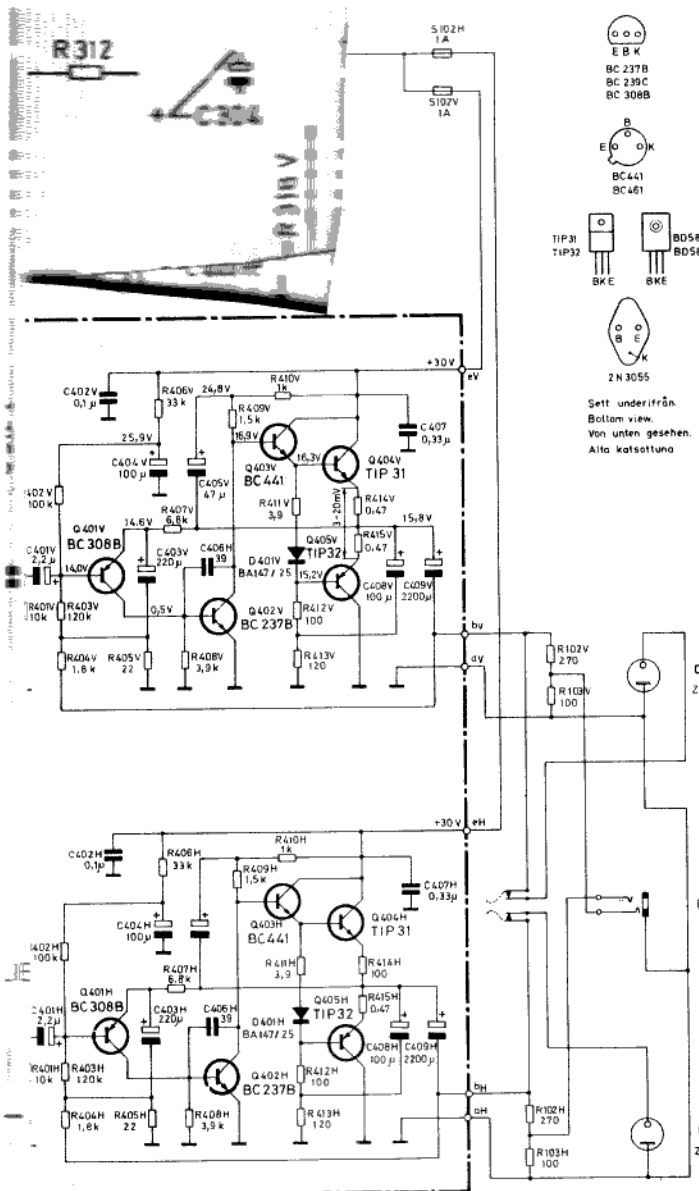
KOMPONENTSIDA



FOLIESIDA



66 B3831-01



Seit udrifrån
Bottm view.
Von unten gesehen.
Alla kattsittuna

Jännetet an mitatta putkivoltimittarilla.
Tasavirtalaitauksen aikana vahvistimeen ei syötetä signaalia.
Stabilitätijännitte asetetaan P50:n avulla arvoon 30V.
Signalijännitteet otetaan keskimäärin 10W 4ohmin vastuksen kautta.
Äänenvärsäätimen tulee olla keskimäärin 10W (suora taajuuskäyrä).
Signalijännitteiden taajuus < 1000 Hz.
Kytikävasssa saatava ilmety jatkavi poikkeuksia johtuen valmistuksen aikana tehdystä muutokista

(C) Kondensatorer Capacitors Kondensatorien Kondensattorit

Nr	Art nr	Värde	Tol %	Mat	Sp V	Pos
101	62 12629-01	4,7 nF	2,0	Papper	1000	A2
102	62 21088-01	220 nF	1,0	Polyst	250	A3
201	62 50019-01	22 F	+50-20	Tantal	25	A1
202	62 21023-01	100 nF	10	Polyst	100	A1
203	62 21870-01	1 nF	10	Keram	500	AB1
204	62 30025-01	4,7 nF	5	Styrtal	63	AB1
205	62 50019-01	2,2 uF	+50-20	Tantal	25	A1
206	62 50019-01	2,2 uF	+50-20	-	25	AB1
301	62 21048-01	470 nF	20	-	100	BC2
302	62 21820-01	1 nF	10	Keram	500	BC2
303	62 21165-01	2,2 uF	+50-20	Tantal	25	BC2
304	62 21305-01	4,7 uF	+50-10	Elyt	25	BC2
305	62 21165-01	2,2 uF	+50-20	Tantal	25	BC2
306	62 21175-01	100 uF	+50-20	Elyt	25	BC2
307	62 21001-01	1 uF	10	Polyst	100	BC2
308	62 21167-02	10 nF	+50-20	Tantal	25	BC2
309	62 21167-02	10 nF	+50-20	-	25	BC2
310	62 21308-01	100 uF	+50-10	Elyt	40	BC2
311	62 12705-01	10 nF	10	Polyst	400	BC2
312	62 21066-01	220 nF	10	-	250	BC2
313	62 21093-01	32 nF	10	Keram	500	BC2
314	62 21297-01	220 nF	20	Polyst	1000	BC2
315	62 21186-01	4,7 nF	10	-	250	BC2
316	62 21308-01	100 uF	+50-10	Elyt	40	BC2
317	62 21093-01	22 nF	10	Keram	500	BC2
401	62 50019-01	22 uF	+50-20	Tantal	25	BC2
402	62 21023-01	100 nF	10	Elyt	100	BC2
403	62 21306-01	220 uF	-	-	25	BC2
404	62 21308-01	100 uF	+50-10	-	40	BC2
405	62 21305-01	4,7 uF	+50-10	-	25	BC2
406	62 21744-01	39 nF	2	Keram	63	BC2
407	62 21309-02	330 nF	10	Polyst	250	BC2
408	62 21175-01	100 uF	+50-20	Elyt	25	BC2
409	62 50026-01	2200 uF	+50-10	-	40	BC2
501	62 21338-01	4,7 nF	20	Keram	500	A3
502	62 21338-01	4,7 nF	20	-	500	A3
503	62 21338-01	4,7 nF	20	-	500	A3
504	62 21338-01	4,7 nF	20	-	500	A3
505	62 50001-01	2200 uF	+50-10	Elyt	63	A3
506	62 21297-01	220 nF	20	Polyst	100	A3
507	62 21355-01	470 uF	+50-10	Elyt	40	A3

(R) Motstånd Resistors Widerstände Vastukset

Nr	Art nr	Värde	Tol %	Mat	W	Pos
101	61 29262-01	33 kΩ	5	Kolskikt	0,33	A1
102	61 29401-01	270 Ω	5	Massa	0,5	A1
103	61 29470-01	100 Ω	5	-	0,5	BC4
201	61 29250-01	220 kΩ	5	Kolskikt	0,33	A1
202	61 29256-01	470 Ω	5	-	0,33	AB1
203	61 29298-01	82 kΩ	5	-	0,33	AB1
204	61 29345-01	330 kΩ	5	-	0,33	AB1
205	61 29365-01	15 kΩ	5	-	0,33	A1
206	61 29258-01	1 kΩ	5	-	0,33	AB1
207	61 29258-01	1 kΩ	5	-	0,33	AB1
301	61 29266-01	12 kΩ	5	Kolskikt	0,33	BC1
302	61 29272-01	47 kΩ	5	-	0,33	BC1
303	61 29290-01	220 kΩ	5	-	0,33	BC1
304	61 29292-01	47 kΩ	5	-	0,33	BC1
305	61 29258-01	1 kΩ	5	-	0,33	C2
306	61 29345-01	15 kΩ	5	-	0,33	BC2
307	61 29250-01	220 kΩ	5	-	0,33	BC2
308	61 29270-01	33 kΩ	5	-	0,33	BC2
309	61 29292-01	47 kΩ	5	-	0,33	BC2
310	61 29254-01	330 Ω	5	-	0,33	BC2
311	61 29290-01	12 kΩ	5	-	0,33	BC2
312	61 29675-01	820 kΩ	5	-	0,33	BC2
313	61 29530-01	220 kΩ	5	-	0,33	BC2
314	61 29269-01	27 kΩ	5	-	0,33	BC2
315	61 29255-01	390 Ω	5	-	0,33	BC2
316	61 29357-01	39 kΩ	5	-	0,33	BC2
317	61 29459-01	680 kΩ	5	-	0,33	BC2
318	61 29258-01	1 kΩ	5	-	0,33	BC2
319	61 29258-01	1 kΩ	5	-	0,33	BC2
320	61 29258-01	470 Ω	5	-	0,33	B3
321	61 29250-01	22 kΩ	5	-	0,33	BC2
322	61 29258-01	22 kΩ	5	-	0,33	BC2
323	61 29672-01	15 Ω	5	Kolskikt	0,33	B3
324	61 29207-01	1 kΩ	5	-	0,5	BC3
401	61 29085-01	10 kΩ	5	Kolskikt	0,33	BC1
402	61 29274-01	100 kΩ	5	-	0,33	BC1
403	61 29677-01	120 kΩ	5	-	0,33	BC1
404	61 29678-01	18 kΩ	5	-	0,33	BC1
405	61 29247-01	22 Ω	5	-	0,33	BC1
406	61 29250-01	33 kΩ	5	-	0,33	BC1
407	61 29265-01	58 kΩ	5	-	0,33	BC1
408	61 29257-01	39 kΩ	5	-	0,33	BC1
409	61 29259-01	15 kΩ	5	-	0,33	BC1
410	61 29258-01	1 kΩ	5	-	0,33	BC1
411	61 29258-01	39 Ω	5	-	0,5	BC1
412	61 29258-01	100 Ω	5	-	1	BC1
413	61 29259-01	120 Ω	5	-	1	BC1
414	61 29519-01	0,27 Ω	10	Tråd	4	BC4
415	61 29519-01	0,47 Ω	10	-	4	BC4
501	61 29258-01	1 Ω	5	Kolskikt	0,33	A3
502	61 29258-01	39 Ω	5	-	0,33	A3
503	61 29265-01	12 Ω	5	-	0,33	A3
504	61 29272-01	58 Ω	5	-	0,33	A3
505	61 29674-01	18 Ω	5	-	0,33	A4
506	61 29357-01	3,9 Ω	5	-	0,33	AL

(P) Potentiometrar Potentiometers Potensiometer Potensiometri

Nr	Art nr	Värde	Funktion	Pos
301	61 11853-01	2 x 50 kΩ	Volym	BC2
302	61 11759-01	2 x 50 kΩ	Klangfärg Bass	BC2
303	61 11759-01	2 x 50 kΩ	Klangfärg Tenor	BC2
304	61 70007-01	50 kΩ	Balans	BC2
501	61 117549-01	500 Ω	Reglerpot	A1

(Q) Transistorer Transistor's Transistoren

Nr	Art nr	Typ	Pos
201	63 10008-01	BC 239 C	A1
202	63 10008-01	BC 239 C	A1
301	63 10008-01	BC 239 C	BC2
302	63 10008-01	BC 239 C	BC2
401	63 10023-01	BC 308 B	BC3
402	63 10004-01	BC 237 B	BC4
403	63 10018-01	BC 441	BC4
404	63 10019-01	TIP 31/alt. BD 585/32	BC4
501	63 10020-01	BC 461	A3
502	63 20014-01	2N 3055	A3
503	63 10004-01	BC 237 B	A3

(D) Dioder Diodes Diodes Diod

Nr	Art nr	Typ	Pos
301	63 08045-01	2 x 7 x 2 B3	
401	63 08041-01	BA147/25 BC4	
501	63 89900-01	BuCo2700 A2	
502	63 08102-01	Bz18/8/14 A3	

(S) Säkringar Fuses Sicherungen Sicherket

Nr	Art nr	Värde	Pos
101	65 89903-01	3,15 A	A2
102	65 14935-01	1 A	A4
101	65 21780-01	24V/50mA	B3
102	65 30004-01	0,68V/2W	B3

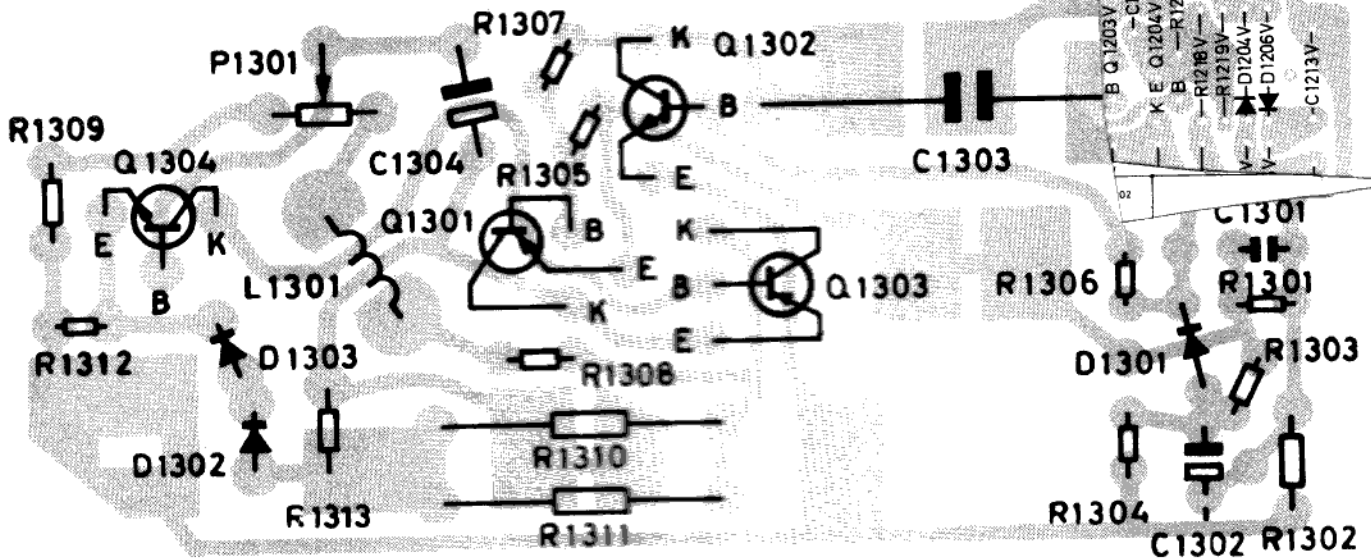
(L) Lampor Lamps Lampen Lampen

Nr	Art nr	Värde	Pos
101	65 21780-01	24V/50mA	B3
102	65 30004-01	0,68V/2W	B3

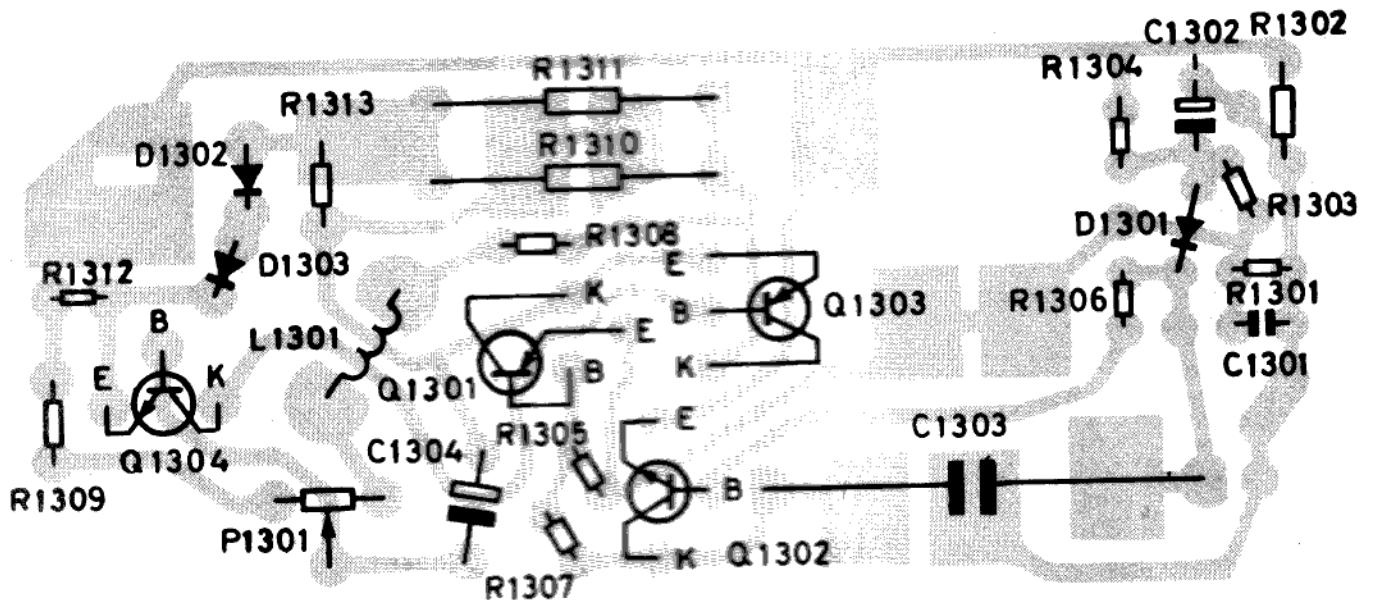
KRETSKORT MOTORREGLERING

DA

KOMPONENTSIDA



FOLIESIDA



KLANGFÄRG

RETSKORT KASSETTBANDSPELARE

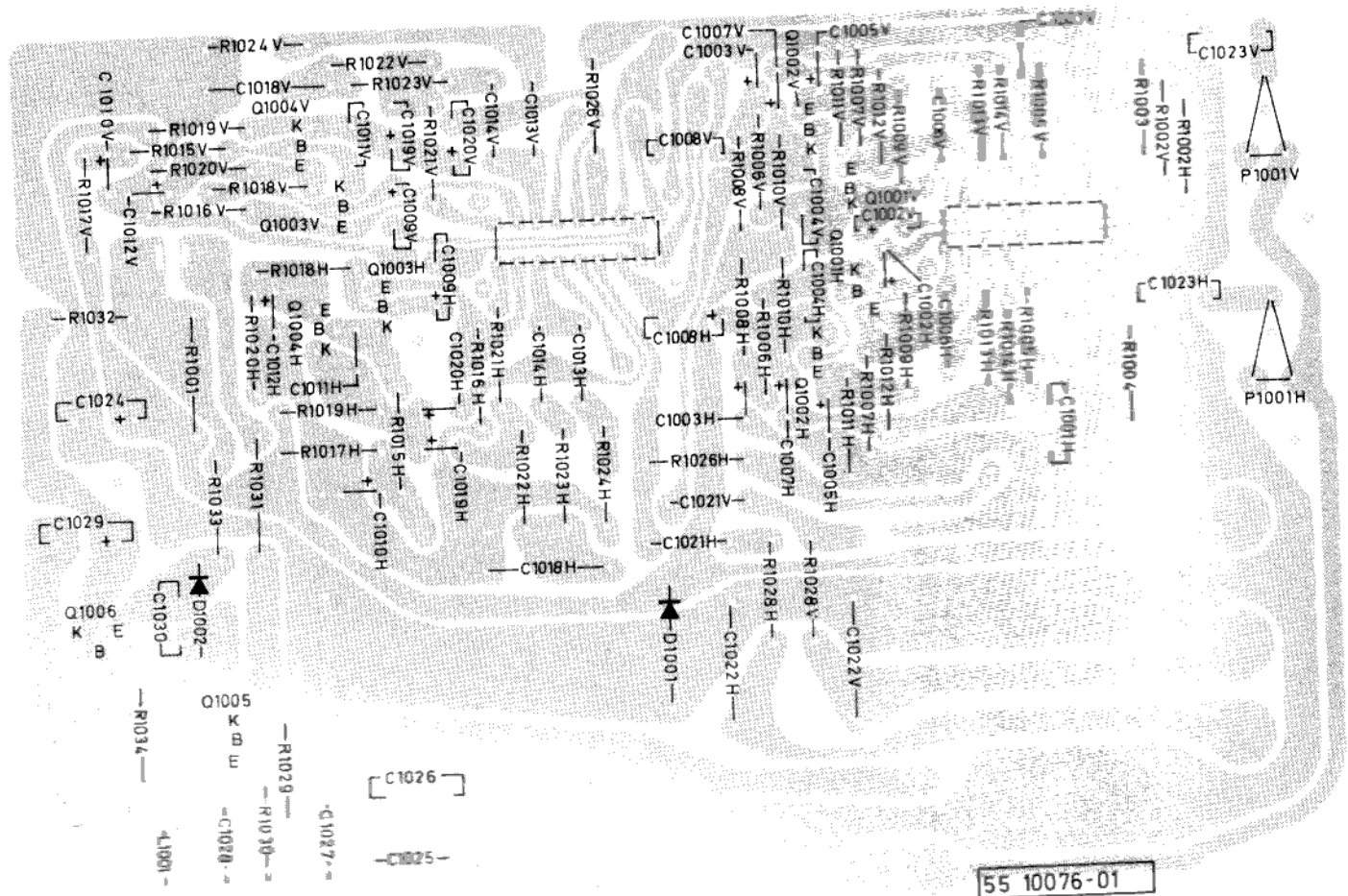
KOMPONENTSIDA

KOMPONENTSIDA



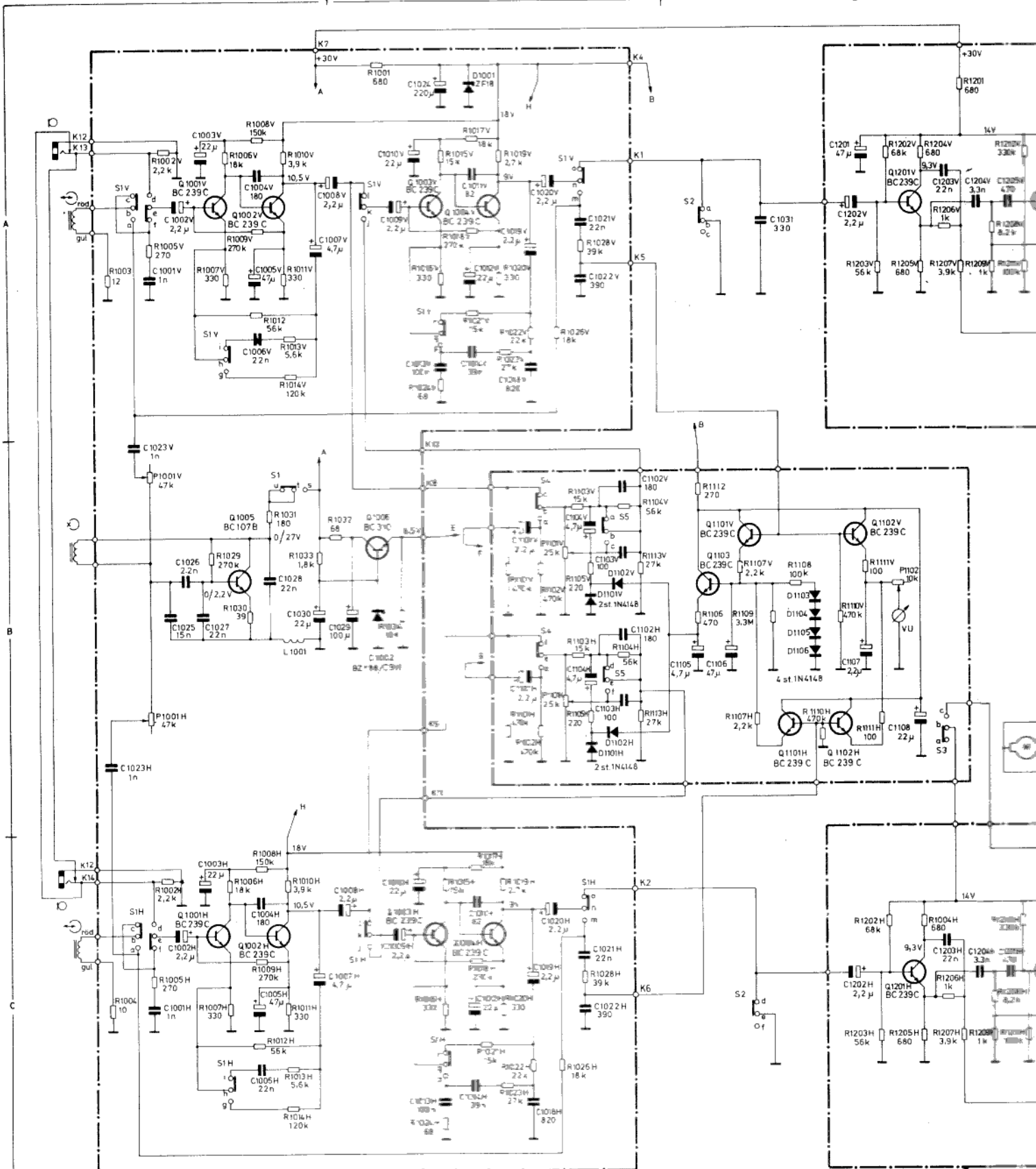
55 10076-01

FOLIESIDA



55 10076-01

KOPPLINSSCHEMA KASSETTBANDSPELARE

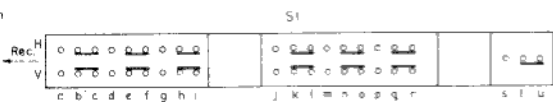


Alla omkopplare visade i läge "ej inftryckt" S1 visad i läge "play"

All switches shown in position "not depressed" S1 in position "play"

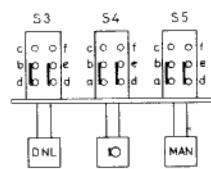
Alle Umschalter "in nicht gedrückter" Stellung. S1 in Stellung "Play"

Kaikki vaihtokytkimet näytetty asennossa "ei sisänpainettu". S1 näytetty asennossa "Play"

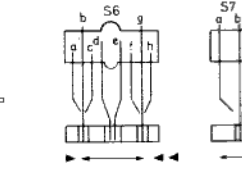


Från undersidan Botten view. Von unten gesehen. Alapuoletta.

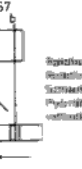
Från undersidan. From underneath of deck. Von Laufwerk-Unterseite gesehen. Vetoosan alapuoletta.



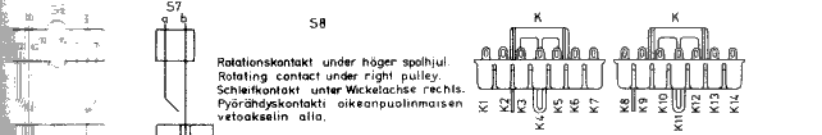
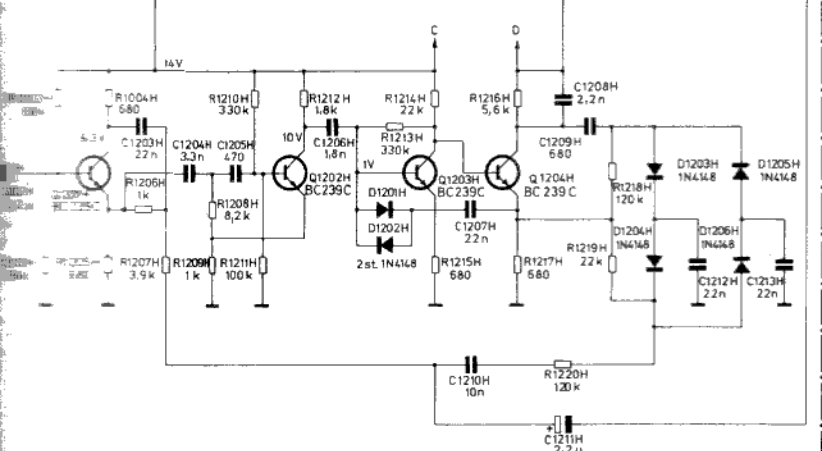
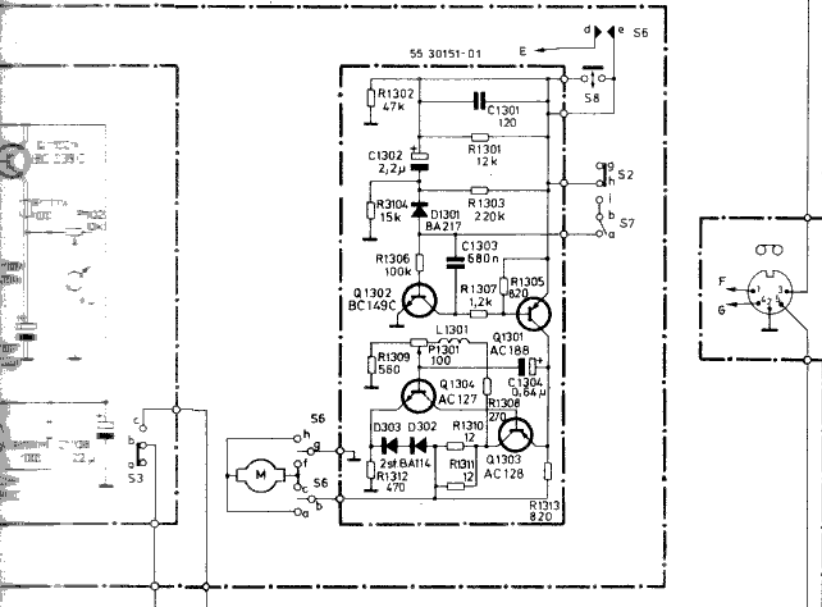
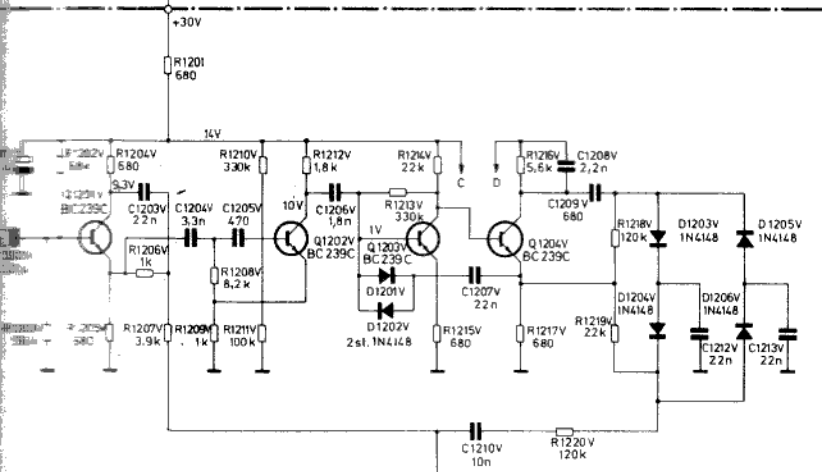
Från översidan. From component side. Von oben gesehen. Yläpuoletta.



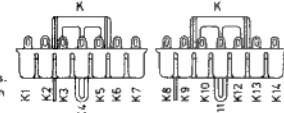
Från däckets undersida. From underneath of deck. Von Laufwerk-Unterseite gesehen. Vetoosan alapuoletta.



Puoli Puoli



Relationskontakt under höger spohjul.
Rotating contact under right pulley.
Schließkontakt unter Wickelachse rechts.
Pyärähäyskontakti oikeanpuolisen vetoakselin alla.



Paus
Pause

Spänningarna uppmätta med rörvoltmeter.
Voltage are measured with an electronic.
Spannungen gemessen mit Röhrevoltmeter.
Mittaukset tehty purkivoltmittarilla.

(C) Kondensatorer Capacitors Kondensatoren Kondensattorit

Nr	Art.nr	Värde	Tol. %	Mat.	Sp. V	Pos.
1001 HV	62 00028-01	1 nF	10	Keram	100	AC1
1002 HV	62 50018-01	2,2 µF	+50-20	Tantal	35	AC1
1003 HV	62 50024-01	22 µF	+50-20	Tantal	10	AC1
1004 HV	62 11155-01	22 µF	+50-20	Keram	53	AC1
1005 HV	62 50025-01	47 µF	+50-20	Tantal	3	AC1
1006 HV	62 20051-01	22 nF	5	Polycarb	250	AC1
1007 HV	62 50020-01	4,7 µF	+50-20	Tantal	25	AC1
1008 HV	62 21155-01	22 µF	+50-20	Keram	15	AC1
1009 HV	62 50019-01	2,2 µF	+50-20	Tantal	35	AC1
1010 HV	62 50024-01	22 µF	+50-20	Tantal	10	AC1
1011 HV	62 21248-01	82 pF	2	Keram	63	AC1
1012 HV	62 50024-01	22 µF	+50-20	Tantal	10	AC1
1013 HV	62 20037-01	100 nF	5	Polycarb	250	AC1
1014 HV	62 29025-01	39 nF	5	5	250	AC1
1018 HV	62 30027-01	820 pF	2,5	Styrol	160	AC1
1019 HV	62 50019-01	2,2 µF	+50-20	Tantal	35	AC1
1020 HV	62 50019-01	2,2 µF	+50-20	Tantal	35	AC1
1021 HV	62 21157-01	22 nF	10	Polycarb	400	AC1
1022 HV	62 30017-01	390 pF	2,5	Styrol	630	AC1
1023 HV	62 21337-01	1 nF	20	Keram	500	BJ
1024 HV	62 21308-01	220 pF	10	Elytt	25	BJ
1025 HV	62 21100-01	15 nF	10	Polycarb	400	BJ
1026 HV	62 21346-01	22 nF	20	Keram	500	BJ
1027 HV	62 21107-01	22 nF	10	Polycarb	400	BJ
1028 HV	62 21107-01	22 nF	10	400	BJ	
1029 HV	62 21175-01	22 µF	+50-20	Elytt	100	BJ
1030 HV	62 50024-01	22 µF	+50-20	Tantal	10	BJ
1031 HV	62 21371-01	100 pF	2	Keram	63	BJ
1032 HV	62 30007-01	330 pF	2,5	Styrol	63	A2
1151 HV	62 50019-01	2,2 µF	+50-20	Tantal	35	B1
1152 HV	62 21369-01	180 pF	2	Keram	63	B1
1153 HV	62 21371-01	100 pF	2	Keram	63	B1
1154 HV	62 50020-01	4,7 µF	+50-20	Tantal	25	B1

(R) Motstånd Resistors Widerstände Vastukset

Nr	Art.nr	Värde	Tol. %	Mat.	Bel. W	Pos.
1001	61 29488-01	680 Ω	5	Kolskitt	1/2	A1
1002 HV	61 29260-01	2,2 kΩ	5	5	1/3	AC1
1003	61 29272-01	10 Ω	5	5	1/3	AC1
1004	61 29871-01	10 Ω	5	5	1/3	AC1
1005 HV	61 29253-01	270 Ω	5	5	1/3	AC1
1006 HV	61 29267-01	18 kΩ	5	5	1/3	AC1
1007 HV	61 29265-01	330 Ω	5	5	1/3	AC1
1008 HV	61 29275-01	150 kΩ	5	5	1/3	AC1
1009 HV	61 29564-01	270 kΩ	5	5	1/3	AC1
1010 HV	61 29357-01	3,9 kΩ	5	5	1/3	AC1
1011 HV	61 29262-01	2,2 kΩ	5	5	1/3	AC1
1012 HV	61 29501-01	56 kΩ	5	5	1/3	AC1
1013 HV	61 29291-01	5,6 kΩ	5	5	1/3	AC1
1014 HV	61 29268-01	120 kΩ	5	5	1/3	AC1
1015 HV	61 29265-01	330 Ω	5	5	1/3	AC1
1016 HV	61 29254-01	330 Ω	5	5	1/3	AC1
1017 HV	61 29267-01	18 kΩ	5	5	1/3	AC1
1018 HV	61 29564-01	270 kΩ	5	5	1/3	AC1
1019 HV	61 29268-01	120 kΩ	5	5	1/3	AC1
1020 HV	61 29264-01	330 Ω	5	5	1/3	AC1
1021 HV	61 29345-01	15 kΩ	5	5	1/3	AC1
1022 HV	61 29268-01	120 kΩ	5	5	1/3	AC1
1023 HV	61 29269-01	27 kΩ	5	5	1/3	AC1
1024 HV	61 29511-01	68 Ω	5	5	1/3	AC1
1026 HV	61 29267-01	18 kΩ	5	5	1/3	AC1
1028 HV	61 29271-01	39 kΩ	5	Kolskitt	1/3	AC1
1029	61 29564-01	270 kΩ	5	5	1/3	B1
1030	61 29614-01	39 Ω	5	5	1/3	B1
1031	61 29262-01	2,2 kΩ	5	5	1/3	B1
1032	61 29269-01	27 kΩ	5	5	1/3	B1
1033	61 29269-01	27 kΩ	5	5	1/3	B1
1034	61 29265-01	330 Ω	5	5	1/3	B1
1101 HV	61 29303-01	470 kΩ	5	Kolskitt	1/3	B1
1102 HV	61 29302-01	470 kΩ	5	5	1/3	B1
1103 HV	61 29345-01	15 kΩ	5	5	1/3	B1
1104 HV	61 29501-01	56 kΩ	5	5	1/3	B1
1105 HV	61 29252-01	220 Ω	5	5	1/3	B1
1106	61 29268-01	120 kΩ	5	5	1/3	B2
1107 HV	61 29260-01	12 kΩ	5	5	1/3	B2
1108	61 29274-01	100 kΩ	5	5	1/3	B2
1109	61 29255-01	33 kΩ	10	5	1/3	B2
1110 HV	61 29303-01	470 kΩ	5	5	1/3	B2

(D) Dioder Diodes Diodes Diodit

Nr	Art.nr	Typ	Pos.
1001	63 08725-01	Z.F.18	A1
1002	63 08719-01	BZY88/C9V1	B1
1101 HV	63 08824-01	1N4148	B1
1102 HV	63 08824-01	1N4148	B1
1103	63 08824-01	1N4148	B2
1104	63 08824-01	1N4148	B2
1105	63 08824-01	1N4148	B2
1106	63 08824-01	1N4148	B2
1201 HV	63 08824-01	1N4148	AC3
1202 HV	63 08824-01	1N4148	AC3
1203 HV	63 08824-01	1N4148	AC3
1204 HV	63 08824-01	1N4148	AC3
1205 HV	63 08824-01	1N4148	AC3
1301	63 10051-01	BA 217	B3
1302	63 08803-01	BA 114	B3
1303	63 08803-01	BA 114	B3

(L) Spolar Coils Spulen Keldit

Nr	Art.nr	Benämning	Pos.
1001	59 10025-01	Oscillator	B1
1301	59 00066-01	Motor regler	B3

(C) Kondensatorer Capacitors Kondensatoren Kondensattorit

Nr	Art.nr	Värde	Tol. %	Mat.	Sp. V	Pos.
1105	62 50020-01	4,7 µF	+50-20	Tantal	25	B2
1106	62 21305-01	4,7 µF	+50-10	Elytt	25	B2
1107	62 50019-01	2,2 µF	+50-20	Tantal	35	B2
1108	62 21304-01	22 µF	+100-10	Elytt	25	B2
1201	62 21305-01	4,7 µF	+50-10	Elytt	25	A2
1202 HV	62 50019-01	2,2 µF	+50-20	Tantal	35	AC2
1203 HV	62 21107-01	22 nF	10	Polycarb	400	AC2
1204 HV	62 30011-01	39 nF	2,5	Keram	100	AC2
1205 HV	62 00015-01	470 pF	2	Keram	100	AC2
1206 HV	62 00026-01	1,8 nF	10	5	100	AC2
1207 HV	62 21107-01	22 nF	10	Polycarb	400	AC3
1208 HV	62 30030-01	22 nF	2,5	Styrol	63	AC3
1209 HV	62 30009-01	680 pF	2,5	5	63	AC3
1210 HV	62 12705-01	10 nF	10	Polycarb	400	AC3
1211 HV	62 50019-01	2,2 µF	+50-20	Tantal	35	AC3
1212 HV	62 21107-01	22 nF	10	Polycarb	400	AC3
1213 HV	62 21107-01	22 nF	10	400	AC3	
1301	62 21371-01	100 pF	2	Keram	63	B3
1302	62 50024-01	22 µF	+50-10	Elytt	100	B3
1303	62 21223-01	680 pF	10	Polycarb	100	B3
1304	62 50041-01	0,47 µF	+50-20	Elytt	63	B3

(R) Motstånd Resistors Widerstände Vastukset

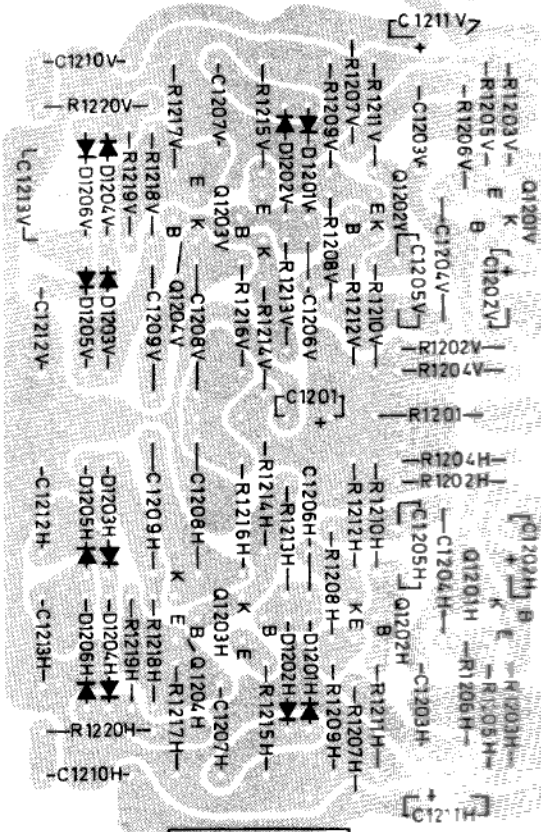
Nr	Art.nr	Värde	Tol. %	Mat.	Bel. W	Pos.
1111 HV	61 29250-01	100 Ω	5	Kolskitt	1/3	B2
1112	61 29253-01	270 Ω	5	5	1/3	B2
1113	61 29269-01	27 kΩ	5	5	1/3	B1
1201	61 29257-01	680 Ω	5	Kolskitt	1/3	AC2
1202 HV	61 29273-01	68 kΩ	5	5	1/3	AC2
1203 HV	61 29001-01	56 kΩ	5	5	1/3	AC2
1204 HV	61 29268-01	120 kΩ	5	5	1/3	AC2
1205 HV	61 29257-01	680 Ω	5	5	1/3	AC2
1206 HV	61 29258-01	1 kΩ	5	5	1/3	AC2
1207 HV	61 29357-01	3,9 kΩ	5	5	1/3	AC2
1208 HV	61 29262-01	2,2 kΩ	5	5	1/3	AC2
1209 HV	61 29258-01	820 Ω	5	5	1/3	AC2
1210 HV	61 29265-01	330 kΩ	5	5	1/3	AC2
1211 HV	61 29274-01	100 kΩ	5	5	1/3	AC2
1212 HV	61 29268-01	120 kΩ	5	5	1/3	AC2
1213 HV	61 29268-01	120 kΩ	5	5	1/3	AC2
1214 HV	61 29268-01	120 kΩ	5	5	1/3	AC2
1215 HV	61 29257-01	680 Ω	5	5	1/3	AC2
1216 HV	61 29262-01	2,2 kΩ	5	5	1/3	AC2
1217 HV	61 29257-01	680 Ω	5	5	1/3	AC2
1218 HV	61 29267-01	18 kΩ	5	5	1/3	AC2
1219 HV	61 29268-01	120 kΩ	5	5	1/3	AC2
1220 HV	61 29267-01	18 kΩ	5	5	1/3	AC2
1301	61 29268-01	120 kΩ	5	Kolskitt	1/3	B3
1303	61 29250-01	100 Ω	5	5	1/3	B3
1304	61 29262-01	2,2 kΩ	5	5	1/3	B3
1305	61 29265-01	330 kΩ	5	5	1/3	B3
1306	61 29274-01	100 kΩ	5	5	1/3	B3
1307	61 29260-01	12 kΩ	5	5	1/3	B3
1308	61 29257-01	680 Ω	5	5	1/3	B3
1309	61 29303-01	470 kΩ	5	5	1/3	B3
1310	61 29442-01	12 Ω	5	5	1/3	B3
1311	61 29442-01	12 Ω	5	5	1/3	B3
1312	61 29258-01	1 kΩ	5	5	1/3	B3
1313	61 29257-01	680 Ω	5	5	1/3	B3

(Q) Transistorer Transistor's Transistoren

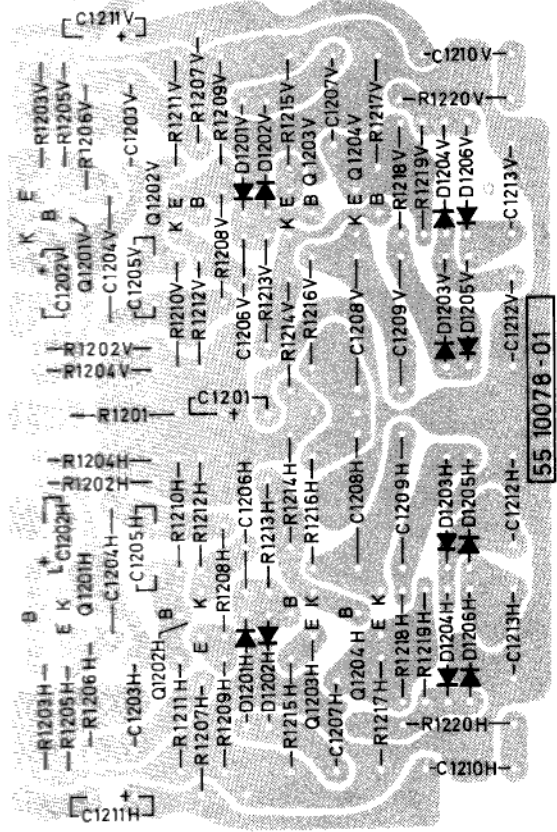
Nr	Art.nr	Typ	Pos.
1001 HV	63 10008-01	BC 239 C	AC1
1002 HV	63 10008-01	BC 239 C	AC1
1003 HV	63 10008-01	BC 239 C	AC1
1004 HV	63 10008-01	BC 239 C	AC1
1005	63 09087-01	BC 107 B	B1
1006	63 09187-01	BC 310	B1
1101 HV	63 10008-01	BC 239 C	B2
1102 HV	63 10008-01	BC 239 C	B2
1103	63 10008-01	BC 239 C	B2
1201 HV	63 10008-01	BC 239 C	AC2
1202 HV	63 10008-01	BC 239 C	AC2
1203 HV	63 10008-01	BC 239 C	AC2
1204 HV	63 10008-01	BC 239 C	AC2
1301	63 09121-01	AC 188	B3
1302	63 09124-01	BC 149 C	B3
1303	63 09008-0		

KRETSKORT DNL

KOMPONENTSIDA

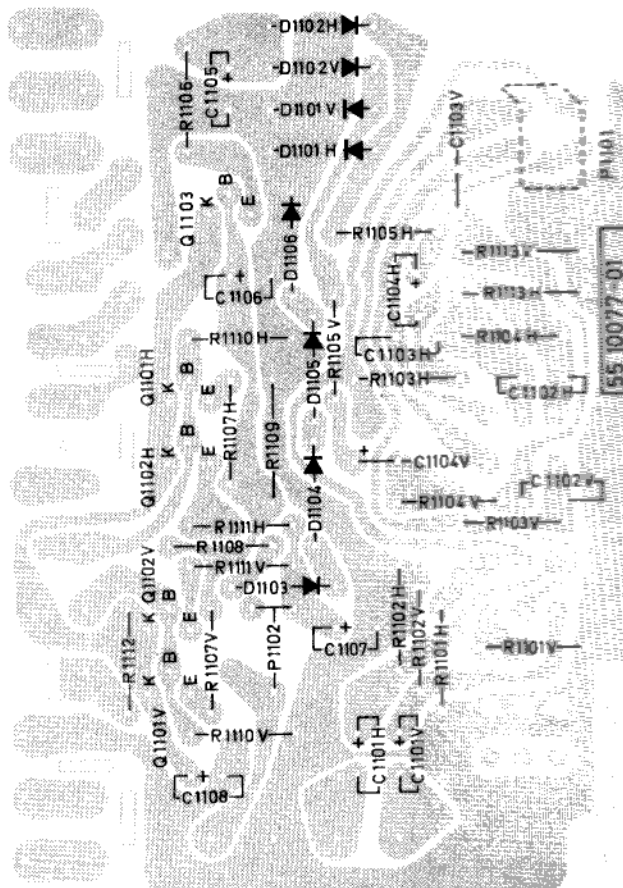


FOLIESIDA

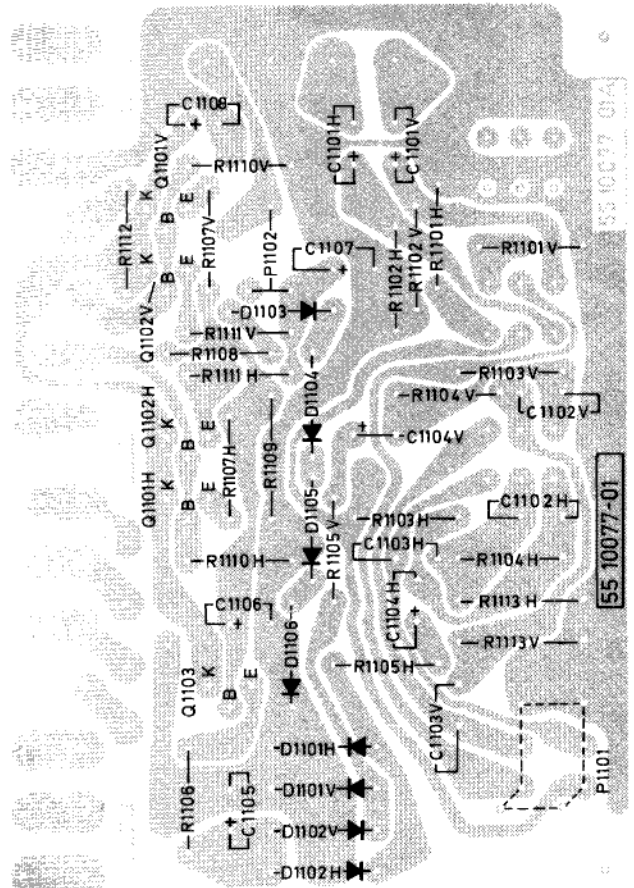


KRETSKORT KONTROLL

KOMPONENTSIDA



FOLIESIDA



RESERVDLSLISTA

Vid beställning skall alltid uppgivas:
Benämning, artikelnummer, typ och serie.

SPARE PARTS LIST

Wen ordering always state:
Description, part no, model and series.

ERSATZTEILLISTE

Bei Bestellung bitte stets angeben:
Bezeichnung, Artikelnummer, Gerutetyp und Serie.

Artikel nr. Part No. Artikel Nr.	Svenska	English	Deutsch
	Benämning	Description	Bezeichnung
	App. 3832/3932	App. 3832/3932	App. 3832/3932
43 39524-01	FM-antenn	FM aerial	UKW-Antenne
66 73833-10	Bruksanvisning Luxor	Directions for use (Luxor)	Bedienungsanleitung Luxor
66 73933-20	Bruksanvisning Skantic	Directions for use (Skantic)	Bedienungsanleitung Skantic
41 13833-01	Frontpanel Luxor	Front plate (Luxor)	Frontplatte Luxor
41 13933-01	Frontpanel Skantic	Front plate (Skantic)	Frontplatte Skantic
47 33982-01	Justeringsfjäder	Adjusting spring	Justierfeder
53 00017-04	Skalfönster FM	Dial window FM tuner	Skalenfenster UKW
53 32420-01	Indikeringslins grön	Lens for pilot light green	Lampenfenster, grün
53 89902-01	Indikeringslins orange	Lens for pilot light orange	Lampenfenster, orange
15 33833-01	Chassi kpl. 33833	Chassis Assembly 33833	Chassis kompl. 33833
41 70004-01	Varumärke Luxor	Trademark Luxor	Warenzeichen Luxor
41 70008-01	Varumärke Luxor	Trademark Luxor	Warenzeichen Luxor
41 70006-01	Varumärke Skantic	Trademark Skantic	Warenzeichen Skantic
41 70011-01	Varumärke Skantic	Trademark Skantic	Warenzeichen Skantic
42 35072-01	Ratt	Knob	Bedienungsknopf
49 11036-11	Bricka 4,1x13x1	Washer 4,1x13x1	Scheibe 4,1x13x1
49 11161-01	Bricka 4,5x15x1,25	Washer 4,5x15x1,25	Scheibe 4,5x15x1,25
190 0012-01	Mikrofon	Microphone	Mikrofon
57 10010-01	Kassett	Cassette	Kassette
40 03832-01	Låda teak	Teak cabinet	Gehäuse, Teak
40 03832-02	Låda jakaranda	Rosewood cabinet	Gehäuse, Palisander
40 03832-03	Låda valnöt	Walnut cabinet	Gehäuse, Nussbaum
40 03832-09	Låda vitlackerad	White cabinet	Gehäuse, Schleiflack, weiss
	För 3833/3933 tillkommer dessutom:	Additional parts for module 3833/3933:	Für 3833/3933 kommen ausserdem hinzu:
13 30900-01	Skivspelare LG-900	Record player LG-900	Plattenspieler LG-900
42 90316-01	Låsratt	Locking knob	Sicherungsmutter
49 11161-01	Bricka	Washer	Scheibe
50 34921-01	Fästskruv	Fixing screw	Befestigungsschraube
53 00022-01	Mjukgummilist	Foam rubber strip	Weichgummileiste
53 43158-01	Gummibussning	Rubber bush	Gummibuchse
40 80028-01	<u>Lock kpl.</u>	<u>Lid assembly</u>	<u>Deckel kompl.</u>
40 80026-01	Lock	Lid	Deckel
50 12111-01	Skruv	Screw	Schraube
53 00019-01	Bromsled	Brake arm	Bremsearm
53 00020-01	Bromsbricka	Friction washer	Bremsscheibe
41 37100-01	Skylt till lock	Label for lid	Schild für Deckel
57 73762-01	Skivcentrum	Record centering adapter	Zentrierscheibe
41 70009-01	Varumärke Luxor 3833	Trademark Luxor 3833	Warenzeichen Luxor 3833
41 70012-01	Varumärke Skantic 3933	Trademark Skantic 3933	Warenzeichen Skantic 3933
40 03833-01	Låda teak	Teak cabinet	Gehäuse, Teak
40 03833-02	Låda jakaranda	Rosewood cabinet	Gehäuse, Palisander
40 03833-03	Låda valnöt	Walnut cabinet	Gehäuse, Nussbaum
40 03833-09	Låda vitlackerad	White cabinet	Gehäuse, Schleiflack, weiss
	Chassi 33833	Chassis 33833	Chassis 33833
43 89551-01	Låsning nätsladd	Clamp for main cable	Netzkabelentlastung
44 60049-01	<u>Botten kpl.</u>	<u>Base assembly</u>	<u>Bodenteil, kompl.</u>
43 13510-01	Högtalarkontakt	Loudspeaker contact	Lautsprecherbuchse
43 16710-01	DIN-kontakt	DIN-contact	DIN-Buchse
43 60039-01	Jack	Jack	Steckbuchse
40 89608-01	Fot	Foot	Fuss
43 13570-01	Antennningång	Aerial contact	Antennenbuchse
43 89892-01	Hörtelefonutgång	Headphone jack	Kopfhörerbuchse

Artikel nr. Part No. Artikel Nr.	Svenska Benämning	English Description	Deutsch Bezeichnung
	Chassi 33833	Chassis 33833	Chassis 33833
53 30025-01	Isolering	Insulation	Isolierung
53 30038-01	Isolerbussning	Insulation bushing	Isolatorbuchse
65 88900-01	Säkringshållare	Fuse holder	Sicherungshalter
44 60050-01	<u>Framsida kpl.</u>	<u>Front assembly</u>	<u>Vorderteil, kompl.</u>
55 20077-01	<u>Kretskort kontroll</u>	<u>PC card (control)</u>	<u>Platine, Bedienungsteil</u>
56 40009-01	<u>Omkopplare</u>	<u>Switch</u>	<u>Umschalter</u>
42 70004-01	Tryckknapp	Push button	Drucktaste
55 23834-01	<u>Kretskort klangfärg</u>	<u>PC card tone control</u>	<u>Platine, Klangfarbe</u>
56 30004-01	<u>Omkopplare</u>	<u>Switch</u>	<u>Umschalter</u>
42 70004-01	Tryckknapp	Push button	Drucktaste
56 10000-01	<u>Strömställare</u>	<u>Switch</u>	<u>Ausschalter</u>
42 70004-01	Tryckknapp	Push button	Drucktaste
56 63831-01	Manöversystem	Tuning system FM	Einstelleinheit
65 83094-01	Lamphållare	Lamp fitting	Lampenfassung
49 11236-01	Gummibricka	Rubber washer	Gummischeibe
49 11718-01	Plastbricka	Plastic washer	Kunststoffscheibe
53 30039-01	Mjukgummilist 5x5	Soft rubber list	Gummileiste 5x5
53 32406-01	Isolering radiodel	Insulation tuner	Isolierung, Rundfunkteil
54 89866-01	Nitdel	Rivet part	Buchse, Schnappschloss
54 89867-01	Stiftdel	Pin mounted part	Stift, "
55 20078-01	Kretskort lött DNL	PC card dip soldered (DNL)	Platine, gelötet, DNL
55 23833-01	Kretskort förförstärkare	PC card preamplifier	Platine, Vorverstärker
55 33831-01	<u>Kretskort mont. slutförst.</u>	<u>PC card assembly power ampl.</u>	<u>Platine, Endverstärker, bestückt</u>
55 23831-01	Kretskort lött	PC card dip soldered	Platine, gelötet
54 13739-01	Lödstift	Pin for soldering connection	Lötstift
43 90015-01	Kontaktstift	Pin for slide-on connection	Kontaktstift
43 13610-01	Kontaktfjäder	Contact spring	Kontaktfeder
55 33832-01	<u>Kretskort mont. likriktare</u>	<u>PC card assembly rectifier</u>	<u>Platine, Gleichrichter, bestückt</u>
55 23832-01	Kretskort lött	PC card dip soldered	Platine, gelötet
54 84676-01	Lödstift	Pin for soldering connection	Lötstift
54 13739-01	Lödstift	Pin for soldering connection	Lötstift
55 90014-01	<u>Radiodel kpl.</u>	<u>Tuner assembly</u>	<u>Rundfunkteil, kompl.</u>
49 11096-01	Bricka 4x10x1 isolit	Insulation washer 4x10x1	Scheibe 4x10x1 Pertinax
49 11372-01	Bricka 3x7x1	Washer 3x7x1	Scheibe 3x7x1
53 32429-01	Isolering tuner	Insulation for tuner	Isolierung, Tuner
53 35950-01	Isolering	Insulation	Isolierung
55 13743-01	UKV-del kpl.	UHF-unit assembly	UKW-Teil kompl.
55 13744-01	<u>MF-del</u>	<u>MF-unit</u>	<u>ZF-Teil</u>
43 13610-01	Klammer	Clamp	Klammer
59 80000-01	Isolering	Insulation	Isolierung
47 70002-01	Jordfjäder	Earth spring	Erdungsfeder
55 20030-01	<u>Stereodekoder</u>	<u>Stereo decoder</u>	<u>Stereodecoder</u>
43 13741-01	Kontakt 7-pol.	Contact 7-pin	Stecker 7-polig
55 30006-01	<u>Dekoderfäste kpl.</u>	<u>Decoder hold assembly</u>	<u>Dekoderhalterung kompl.</u>
55 30032-01	Dekoderfäste nitat	Decoder hold riveted	Dekoderhalterung, genietet
55 10001-01	Nättransformator kpl.	Main transformer	Netztrafo, kompl.
65 14335-01	Säkring 1A	Fuse 1 A	Sicherung 1 A
65 13780-01	Lampa 24V 0,05A	Lamp 24V 0,05A	Lampe 24V 0,05A
65 30004-01	Lampa 48V 2W	Lamp 48V 2W	Lampe 48V 2W
65 60200-01	Visarinstrument	Pointer instrument	Anzeigeinstrument
65 89903-01	Säkring 3,15A	Fuse 3,15A	Sicherung 3,15A

Positionsnumren återfinnes
i fig 8 och 9

The position numbers are to
be found in fig. 8 and 9

Die Positionsnummern finden
Sie in Fig. 8 und 9

Pos.	Artikel nr. Part No. Artikel Nr.	Svenska	English	Deutsch
		Benämning	Description	Bezeichnung
		<u>Kassetbandspelaren</u>	<u>Cassette recorder</u>	<u>Kassettenbandgerät</u>
-	12 35131-01	<u>Kassettdel kpl.</u>	Cassette recorder assembly	Recorderteil kompl.
58	57 20070-01	Överdel tangent	Key top cover	Oberteil, Taste
59	57 20075-01	Täckplåt (till ovanst.)	Decoration plate for key	Abdeckung für dto
-	44 30037-01	Chassiram	Chassis frame	Chassisrahmen
-	49 11254-01	Bricka 3x8,75x0,5	Washer 3x8,75x0,5	Scheibe 3x8,75x0,5
-	49 11311-01	Bricka 3x7x0,5	Washer 3x7x0,5	Scheibe 3x7x0,5
-	49 11623-01	Bricka 2,1x5x0,5	Washer 2,1x5x0,5	Scheibe 2,1x5x0,5
-	53 30040-01	Länkkarm	Link arm	Hebel
-	56 30006-01	Omkopplare	Switch	Umschalter
-	55 30076-01	<u>Kretskort kassettdel kpl.</u>	<u>Printed circuit board Assembly</u>	<u>Platine, Recorderteil, kompl</u>
-	43 13617-01	7-polig kontaktlist	7-pole terminal board	Steckleiste, 7-polig
-	55 20076-01	Kretskort lött	PC board, soldered	Platine, gelötet
-	43 13569-01	Spärr	Catch	Riegel
-	56 30005-01	Omkopplare	Switch	Umschalter
-	56 13620-01	Mikrobrytare	Micro switch	Mikroschalter
-	57 20074-01	<u>Täckram kpl.</u>	<u>Top cover compl</u>	<u>Abdeckrahmen, kompl</u>
-	53 30041-01	Täckram	Top cover	Abdeckrahmen
203	57 20062-01	Täckplatta	Covering strip	Abdeckplatte
205	57 20064-01	Bandspelaröverdel	Cover	Recorder - Oberteil
-	53 30042-01	Lins	Lens	Fenster
201	57 20056-01	Lock	Lid	Deckel
201b	57 20058-01	Dekorplåt	Decoration fascia	Fierblech
200	57 20057-01	Lins	Lens	Fenster
-	49 11247-01	Bricka 3,15x6x0,5	Washer 3,15x6x0,5	Scheibe 3,15x6x0,5
202	57 20059-01	Fjäder	Spring	Feder
209	57 20060-01	Fjäder	Spring	Feder
212	57 20061-01	Fjäder	Spring	Feder
204	57 20063-01	Knapp	Button	Bedretningsknopf
206	57 20065-01	Spärr "kassett upp"	Catch "up cassette"	Kassettenspärre
208	57 20066-01	Spärr	Catch	Riegel
211b	57 20067-01	Utkastare (ejektor)	Ejector	Ansvarfer
204b	57 20068-01	Spegel	Mirror	Spiegel
213	57 20069-01	Slid	Slider	Sparschlitten
207	51 10452-01	Skruv RK B2x6	Screw RK B2x6	Schraube RK B2x6
214				
-	57 40000-01	Kassettdäck	Cassette deck	Laufwerk
-	60 90001-01	Motorskärm	Motor shield	Motorabachirmung
1	50 00012-01	Skruv M2x5	Screw M2x5	Schraube M2x5
2	49 90004-01	Bricka ϕ 2,2	Washer ϕ 2,2	Scheibe ϕ 2,2
3	49 80001-01	Låsring ϕ 2,3	Clamp ring ϕ 2,3	Klemring ϕ 2,3
4	40 90005-01	Bricka ϕ 3,2	Washer ϕ 3,2	Scheibe ϕ 3,2
5	50 00013-01	Skruv M2,5x5	Screw M2,5x5	Schraube M2,5x5
7	49 80002-01	Låsring 1,5	Clamp ring 1,5	Klemring 1,5
8	50 00014-01	Skruv M3x8	Screw M3x8	Schraube M3x8
9	49 80003-01	Låsring 4	Clamp ring 4	Klemring 4
10	49 80004-01	Låsring 3	Clamp ring 3	Klemring 3
11	49 80005-01	Låsring 1,5	Clamp ring 1,5	Klemring 1,5
12	49 90006-01	Bricka 2,8	Washer 2,8	Scheibe 2,8
14	50 00015-01	Skruv M2x10	Screw M2x10	Schraube M2x10
15	50 00016-01	Skruv M2,5x8	Screw M2,5x8	Schraube M2,5x8
16	49 00016-01	Bricka 2,8x7x0,5	Washer 2,8x7x0,5	Scheibe 2,8x7x0,5
17	49 80006-01	Låsring 1,9	Clamp ring 1,9	Klemring 1,9

Pos.	Artikel nr. Part No. Artikel Nr.	Svenska	English	Deutsch
		Benämning	Description	Bezeichnung
21	50 00017-01	Skruv M2,5x6	Screw M2,5x6	Schraube M2,5x6
22	49 80007-01	Låsring 2	Clamp ring 2	Klemmring 2
51	57 00008-01	Radérhuvud K2	Erasure head K2	Löschkopf K2
52	47 00028-01	Fjäder	Spring	Feder
53	57 20084-01	Tonhuvudplatta	Tone-head plate	Tonkopfplatte
54	47 00029-01	Fjäder	Spring	Feder
55	47 00030-01	Fjäder	Spring	Feder
56	57 20085-01	Vinkel	Bracket	Bügel
63	47 10002-01	Tryckfjäder	Pressure spring	Druckfeder
64	47 40006-01	Bladfjäder	Plate spring	Blattfeder
65	45 90027-01	Kula	Ball	Lagerkugel
65a	57 20091-01	Vinkel	Bracket	Bügel
66	57 20092-01	Bussning	Bushing	Buchse
67	53 90044-01	Plastring	Plastic ring	Kunststoffscheibe
68	57 20093-01	Tryckrulle	Pressure roller	Andruckrolle
69	57 00009-01	Tonhuvud K1/K101	Tone-head K1/K101	Tonkopf K1/K101
70	53 90045-01	Plastring	Plastic ring	Kunststoffscheibe
71	57 20094-01	Bussning	Bushing	Buchse
72	47 10003-01	Tryckfjäder	Pressure spring	Druckfeder
73	47 10004-01	Tryckfjäder	Pressure spring	Druckfeder
74	47 00031-01	Fjäder	Spring	Feder
75	57 20095-01	Arm	Arm	Hebel
76	57 20096-01	Vinkel	Bracket	Bügel
77	57 20097-01	Vinkel	Bracket	Bügel, kompl.
78	57 20098-01	Vinkel	Bracket	Bügel
79	47 00032-01	Fjäder	Spring	Feder
80	47 60000-01	Torsionsfjäder	Torsion spring	Torsionsfeder
82	57 20099-01	Rulle	Roller	Rolle
83	57 20100-01	Vänster bandtallrik	Left tape-disc	Linker Bandteller
84	47 90004-01	Spännfjäder	Tension spring	Zugfeder
85	50 00018-01	Skruv	Screw	Schraube
86	47 90005-01	Spännfjäder	Tension spring	Zugfeder
88	47 00033-01	Fjäder	Spring	Feder
89	47 00034-01	Fjäder	Spring	Feder
90	49 90007-01	Bricka	Washer	Scheibe
91	57 20101-01	Rulle	Roller	Rolle
91a	56 00010-01	Omkopplare SK-6	Switch SK-6	Umschalter SK-6
92	57 20102-01	Drivrem	Drive belt	Antriebsriemen
93	47 00035-01	Fjäder	Spring	Feder
93a	57 20103-01	Vinkel	Bracket	Bügel
94	47 00036-01	Fjäder	Spring	Feder
96	57 20104-01	Bromsvinkel	Brake bracket	Bremsbügel
97	57 20105-01	Huv till bandtallrik	Tape-disc hood	Bandtellerkappe
98	57 20106-01	Höger bandtallrik	Right tape-disc	Rechter Bandteller
99	47 10007-01	Tryckfjäder	Pressure spring	Andruckfeder
100	49 90008-01	Bricka	Washer	Scheibe
101	57 20107-01	Bandtallriksaxel	Tape-disc shaft	Bandtellerachse
102	56 90017-01	Kollektor SK-3	Collector SK-3	Kollektor SK-3

Pos.	Artikel nr. Part No. Artikel Nr.	Svenska	English	Deutsch
		Benämning	Description	Bezeichnung
103	57 20108-01	Bussning till svänghjulsaxel	Flywheel shaft bushing	Tonwellenlagerbuchse
104	49 90009-01	Bricka	Washer	Scheibe
105	47 00037-01	Fjäder	Spring	Feder
106	57 20109-01	Drivtrissa	Drive roller	Antriebsrolle
107	57 20110-01	Snabbspolningsvinkel	Fast-wind bracket	Spulenbügel
109	47 00038-01	Fjäder	Spring	Feder
111	57 20111-01	Vinkel med mellan hjul	Bracket with pulley	Bügel mit Zwischenrad
112	57 20112-01	Omkopplarm	Switch arm	Umschalthebel
115	49 90010-01	Bricka	Washer	Scheibe
116	56 00011-01	Omkopplare SK-4	Switch SK-4	Umschalter SK-4
117	57 20113-01	Drivhjul	Drive pulley	Antriebsrad
120	57 20114-01	Drivrem	Drive belt	Antriebsriemen
121	57 20115-01	Svänghjul	Flywheel	Schwangrad
122	57 20116-01	Lagerplatta	Bearing plate	Lagerplatte
123	57 20117-01	Lagervinkel	Bearing bracket	Lagerbügel
124	57 20118-01	Räkneverk	Counter	Zählwerk
125	57 20119-01	Drivrem till räkneverk	Counter drive belt	Zählwerkriemen
126	60 90002-01	Gummiband runt motor	Motor drive belt	Gummimuffe
127	60 00007-01	Motor	Motor	Motor
128	49 30000-01	Filtring	Felt ring	Filzscheibe
129	57 20120-01	Trissa	Roller	Treibrad
132	49 80008-01	Låsring (segering)	Clamp ring (Segerring)	Scheibe
135	57 20121-01	Lindningsfriktion	Friction disc assembly	Wickelfriktion