

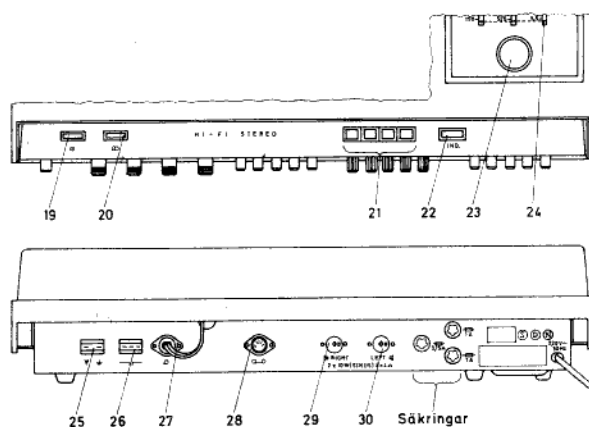
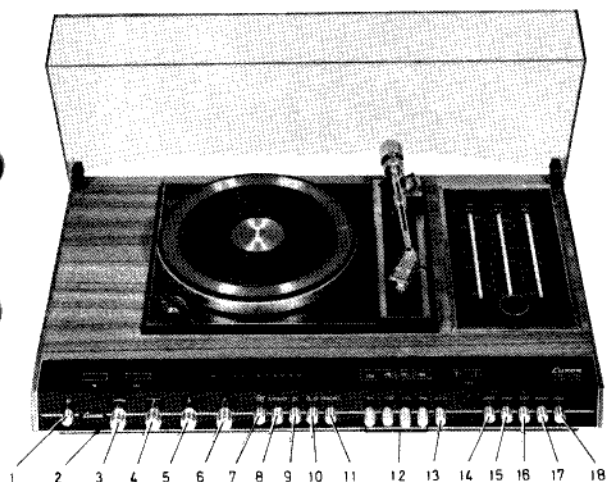
# LUXOR

Serviceanvisning för förstärkarchassi  
typ 33834 serie 1 med följande apparater:

# SKANTIC

Dirigent 3834, 2x10AG

Harmoni 3934, 10SA



### Tekniska data förstärkardelen

Oktober 1973

Benämning	33834-värden	Fordras enligt DIN 45500
Driftspänning	220-240 V 50 Hz (invändig omkoppl.)	
Frekvensområde	40-20000 Hz $\pm$ 1,5 dB	40-16000 Hz $\pm$ 1,5 dB
Effektbandbredd vid 4 ohm	30-25000 Hz	
Distorsion		
vid 1000 Hz och 10 W uteffekt	<1,0 %	
" 1000 " " 6 " "	0,3 %	1 %
" 1000 " " 50 mW"	0,3 %	
Störavstånd nälmikrofon	55 dB	50 dB
" band	55 dB	50 dB
Dämpfaktor vid 1000 Hz och 4 ohm	22	3
Utgångseffekt	2x10 W	2x6 W
Kanalseparation	50 dB	40 dB

Förstärkardelen har följande utrustning:

Strömställare (1) med signal (19)  
 Volymkontroll (3)  
 Balanskontroll 0 - 100 % (4)  
 Diskantkontroll  $\pm 12$  dB vid 10.000 Hz (5)  
 Baskontroll  $\pm 12$  dB vid 50 Hz (6)  
 Loudness för diskant- och bashöjning (7)  
 Mono-stereoomkopplare (8)  
 Ingångsväljare (9), (10), (11)

Ingångar

Skivspelare 4 mV/47 kohm (27)  
 Band 170 mV/250 kohm (28)

Utgångar

Hörtelefon min. 8 ohm (2)  
 Band 55 mV/12 kohm (28)  
 Högtalare 4 ohm (29) (30)

Tekniska data FM-delen

Benämning	33834-värden	Fordras enligt DIN 45500
Bandbredd MF förstärkare	$\pm 120$ kHz	-
Bandbredd Demodulator	$\pm 300$ kHz	-
AM-undertryckning	> 40 dB	-
Snabbinställning av program	4 prog. 87-104 MHz	-
Känslighet vid 26 dB sign./brus	3 $\mu$ V/240 ohm	-
Begränsning	5 $\mu$ V	-
Frekvensomfång vid $\pm 1,5$ dB	20-10.000 Hz	40-50 Hz $\pm 3$ dB
Frekvensomfång vid $\pm 3,0$ dB	20-15.000 Hz	50-6300 Hz $\pm 1,5$ dB 6300-12.500 Hz $\pm 3$ dB
Distorsion vid 1000 Hz och ett frekvenssving av 40 kHz	< 0,6 %	2 %
Kanalseparation (dekoder)	35 dB	250-6300 Hz 26 dB 6300-12.500 Hz 15 dB
Grupplöptid	0,3 $\mu$ s	2 $\mu$ s
Störavstånd	60 dB	40-15.000 Hz 54 dB
Pilotondämpning vid 19 kHz	50 dB	20 dB
Pilotondämpning vid 38 kHz	50 dB	30 dB

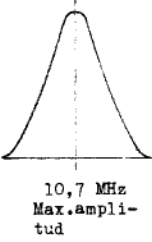
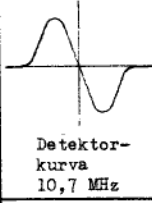
FM-delen har följande utrustning:

Snabbväljare för fyra olika program (12)  
 Autom. frekvenskontroll AFC, som är bortkopplingsbar (13)  
 Signal, som lyser vid stereomottagning (20)  
 Visarinstrument för stationsinställning (22)  
 Antenningång (26)  
 Antennomkopplare (14)  
 Våglängdsomkopplare (15), (16), (17), (18)

Serviceanvisning stereodekoder 19 03621-01  
 (55 20030-01) se R2G-1

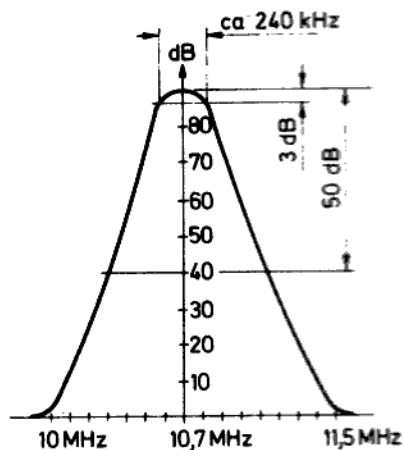
Serviceanvisning skivspelare LG-900  
 se BG1F-27

# TRIMNINGSANVISNING

Område	Generator		Mottagare		Indikering	Tillvägagångssätt	Utseende (utspänning)	Anm.
	Signalingång	Frekv.	Område	Skalv. på				
MF Band- filter	Sveepgen. Förenings- punkten mellan R709 och R711 via kond 10 nF	10,7 MHz	Radio	87 MHz	Osc. kopplas till probe. Proben kopplas till pin 1 på TAA 981	L802, L803, L804, L805, L709, L711. Trimmas så att kurvan ser ut som fig visar.		Se större fig, som finns i service- bladet.
MF Kvot- detek- tor	- " -	- " -	- " -	- " -	Osc. kopplas till föreningspunkten mellan R823 och R824	L806, L807 Trimmas så att kurvan ser ut som fig visar.		Se större fig med anmärkning i service- bladet.
UKV- del	Signal- gene- rator 70 kHz sving	87 MHz	- " -	87 MHz (Ändläge)	- " -	L714 trimmas till rätt frekv. L701, L706, L707 trimmas till max.	Max. ut- spänning	
		104 MHz		104 MHz Ändläge	- " -	C727 trimmas till rätt frekv. C701, C711, C712 trimmas till max. Upprepas.	Max. ut- spänning	

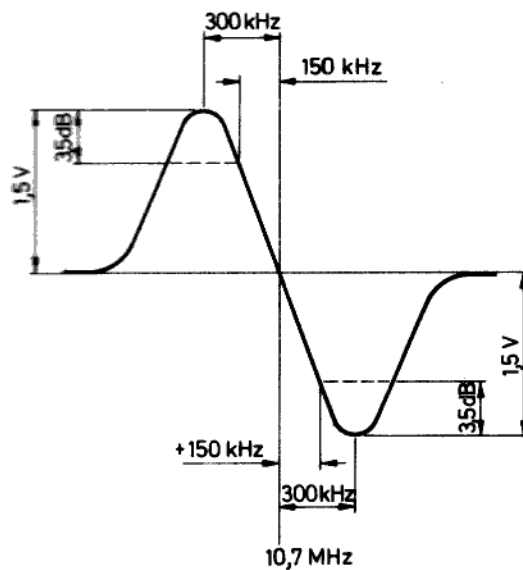
## FREKVENSKURVOR MF-DEL

MF - KURVA



Signalen in på blandartransistorns bas.  
Detektor kopplad till stift 1 på TAA 981

DETEKTORKURVA



TAA 981 + detektor  
Uppmätt vid uppnådd begränsning

Tekniska data AM-delen

Benämning	Värden
Våglängdsområden	LV 150-270 kHz MV 520-1620 kHz KV 5,8-12,5 MHz
Mellanfrekvens	455 kHz
MF bandbredd vid 3 dB	4,5 kHz
" " " 26 dB	10 kHz
Känslighet med ferritantenn (SEN 4702)	
LV vid 200 kHz	56 dB (1 uV/m) S/N = 26 dB
MV " 600 kHz	52 dB (1 uV/m) S/N = 26 dB
" 1400 kHz	50 dB (1 uV/m) S/N = 26 dB
Känslighet vid yttre antenn mätt med konstantenn	
LV vid 200 kHz	18 uV S/N = 26 dB
MV " 600 kHz	16 uV S/N = 26 dB
" 1400 kHz	20 uV S/N = 26 dB
KV " 6 MHz	40 uV S/N = 26 dB
" 12 MHz	40 uV S/N = 26 dB
LF-omfång vid 6 dB:fall	50-3000 Hz

AM-delen har följande utrustning:

Visarinstrument för stationsinställning (22)

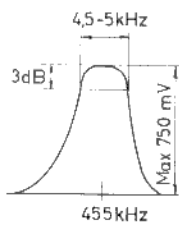

Stationsratt (23)

Index (24)

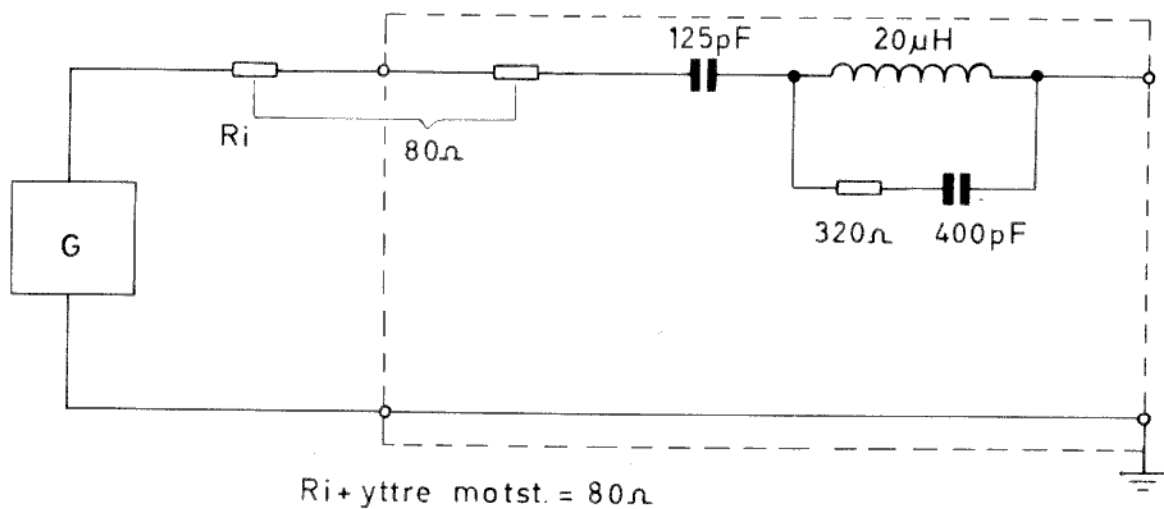
Antenningång (25)

# TRIMNINGSANVISNING RADIODEL AM

66 40027-01

Område	Generator Sveppgenerator		Mottagare		Indikering	Tillvägagångssätt (Trimning)	Utseende (Utspänning)	Anm.
	Signalgång	Frekv.	Område	Skalv.på				
AM-MF	Pin 16 IEK 001 via kond. 10nF + motst. 3,3k i serie	455 kHz	MV yttre ant.	520 kHz	Oscilloskop kopplas till punkten där C031 och R008 är hopkopplade.	L011, L012 och L009 trimmas till max. ampl. och bästa kurv- form (se fig)		Generatoren skall kunna svepas med 20-25Hz såg- tandssp. OBS inspänningen måste hållas så låg att inte AVC påver- kar kurvan. Se max. utspänning.
MFspärr	Ant. ing. via kond. 10nF	455 kHz	MV yttre ant.	520 kHz	—   —	L006 trimmas till min. (se fig)		
	Signalgenerator mod. 30% 500Hz							
MV	Strålningsram	600 kHz 1500 kHz	MV ferrit- antenn	600 kHz 1500 kHz	—   —	L005 L007 C003 C016 upprepas	Max utspänning	Inspänningen skall hållas på så låg ni- vå att inte utspän- ningen begränsas av AVC. (AKR) På yttre antenn ma- tas signalen in via konstantenn se fig. Eventuellt kan signalen matas in via en kond. 68pF
	Ant. ing.	600 kHz 1500 kHz	MV yttre ant.	600 kHz 1500 kHz	—   —	L002 C005 upprepas	—   —	
LV	Strålningsram	180 kHz	LV ferrit- antenn	180 kHz	—   —	L008	—   —	
	Ant. ing.	180 kHz	LV yttre ant.	180 kHz	—   —	L001	—   —	
KV	Ant. ing.	6 MHz 11 MHz	KV yttre ant.	6 MHz 11 MHz	—   —	L004 L003 C014 C007 upprepas	—   —	

## KONSTANTENN



# URTAGNING AV CHASSIT

1. Tag bort skivspelaren genom att lossa på den refflade muttern under skivtallriken.
2. Borttag de fyra rattarna (1).
3. Lossa de fyra skruvarna (2).
4. Drag ut och lyft upp chassit.

fig. 1.

Önskar man ta bort de i chassit ingående chassidelarna går man tillväga på följande sätt:

a) AM-delen

Lossa de två skruvarna (3), de fyra skruvarna (4) och de två skruvarna (14), som håller instrumentet samt drag ut AM-delen, fig.1. AM-delens skalskärm borttages så här:

Lossa de två skruvarna (5) vid avstämningratten, fig. 2, och en skruv (6) (via hålet (7)), såvida inte hela AM-delen är urtagen) fig. 1.

Lossa skruven i linshjulet.

OBS! Tag ej bort skallinan eller kopplingstrådarna till kretskortet. Vid återmontering vrid gangen till vänster ändläge och ställ in indexet vid de två små upphöjda markeringarna (8) fig. 2. innan linshjulet skruvas fast.

b) FM-delen

Lossa skruvarna (9) och drag ut FM-delen, fig. 1.

c) Kretskort klangfärg

Borttag AM-delen, se ovan.

Lossa de två skruvarna (10) och de två skruvarna (11) och lyft upp fronten med kretskortet, fig. 1.

d) Nättransformatorn

Lossa skruvarna (12) och (13).

e) Övriga delar

Vrid respektive öron, som håller fast kretskorten så att de senare kan dras upp.

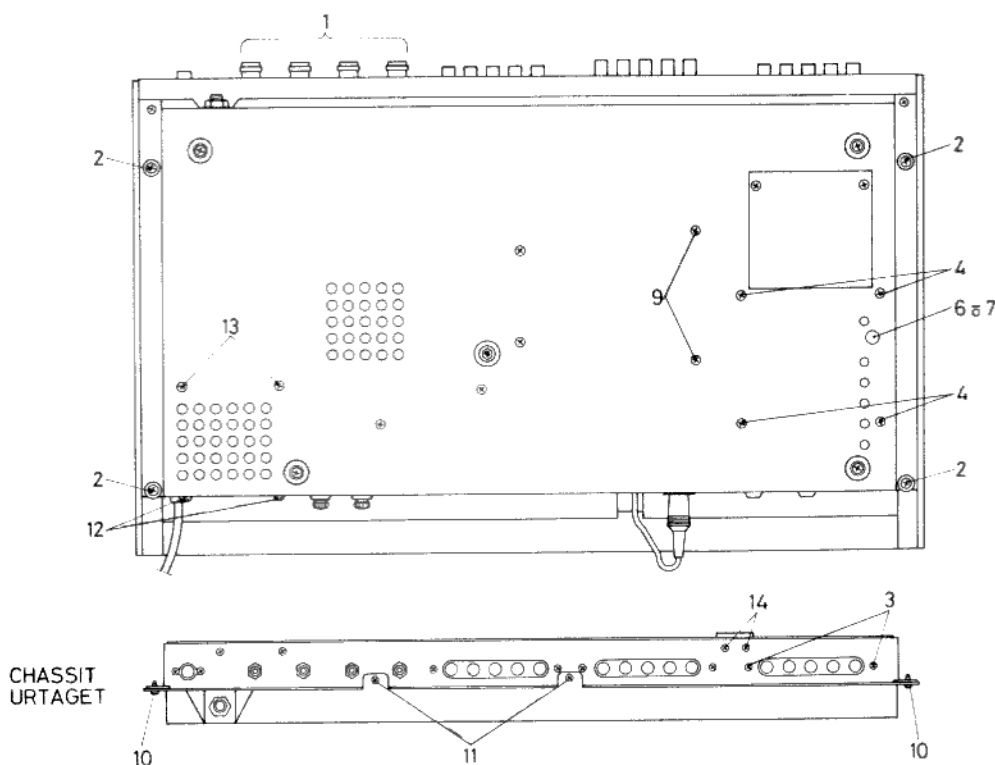


Fig. 1

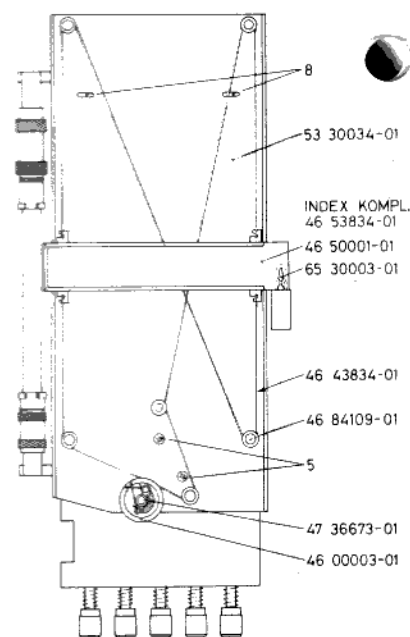


Fig. 2

INDEX KOMPL.  
46 53834-01  
46 50001-01  
65 30003-01

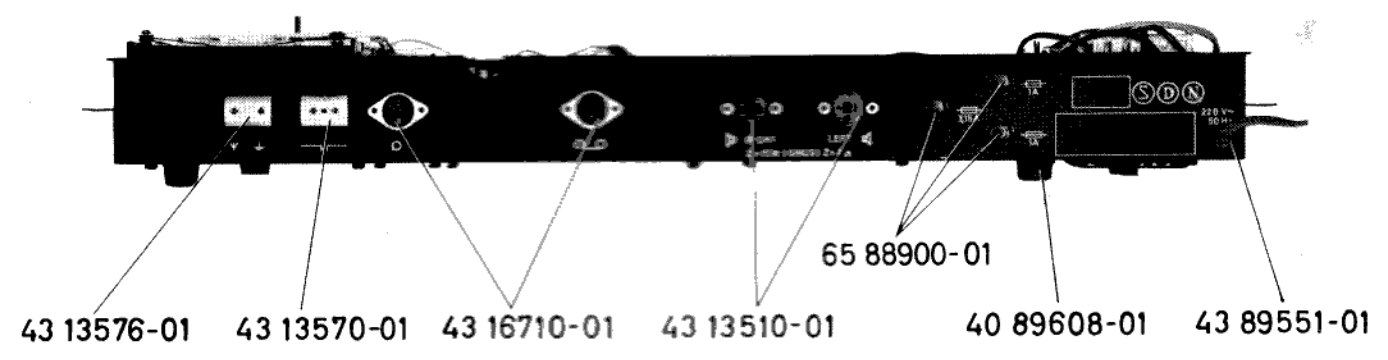
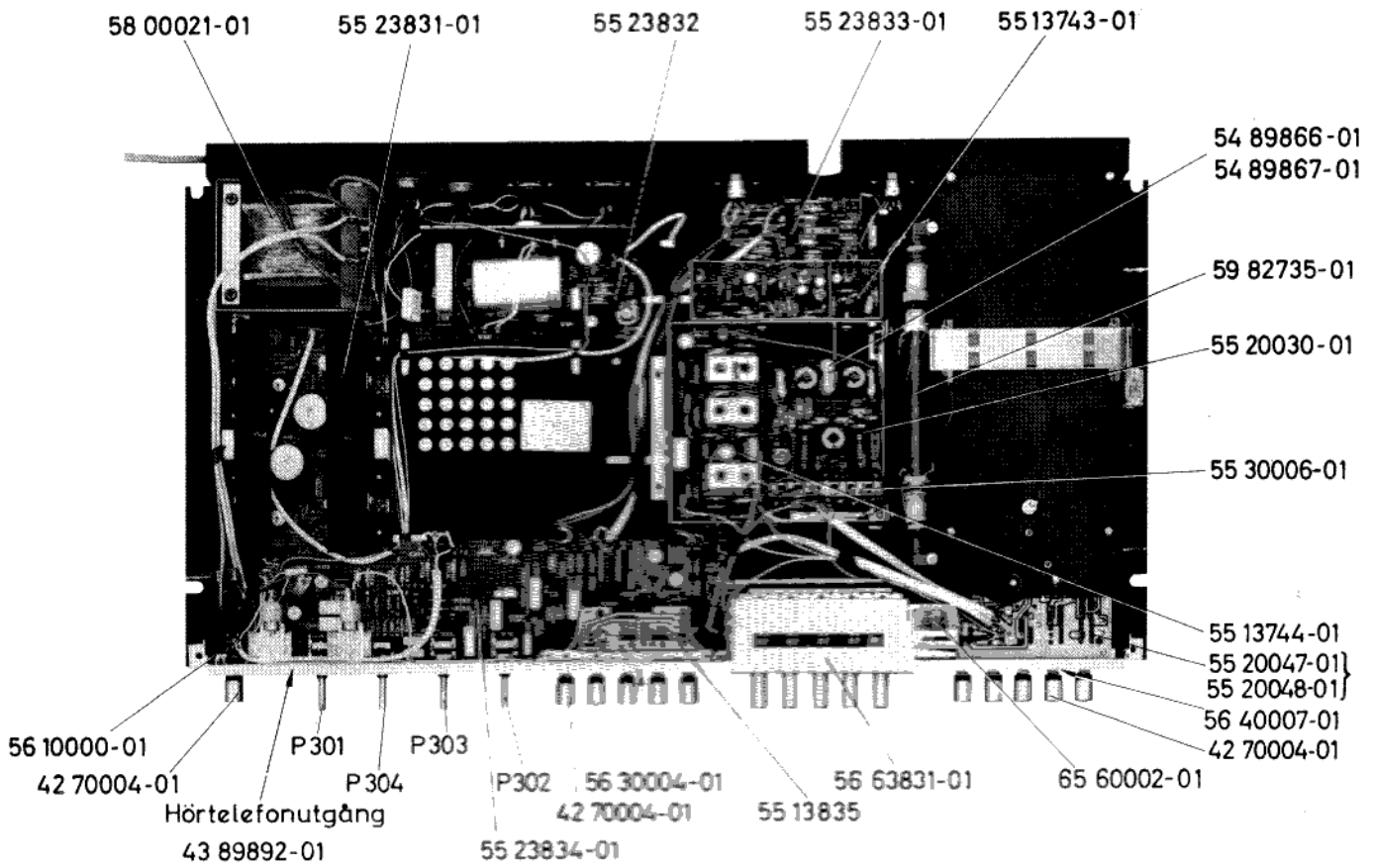
46 43834-01

46 84109-01

5

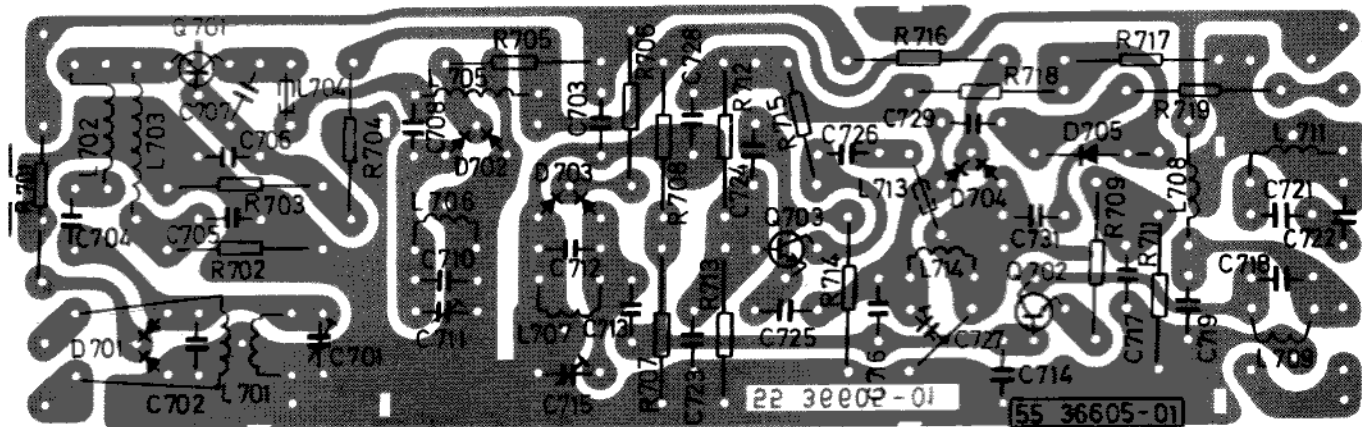
47 36673-01

46 00003-01

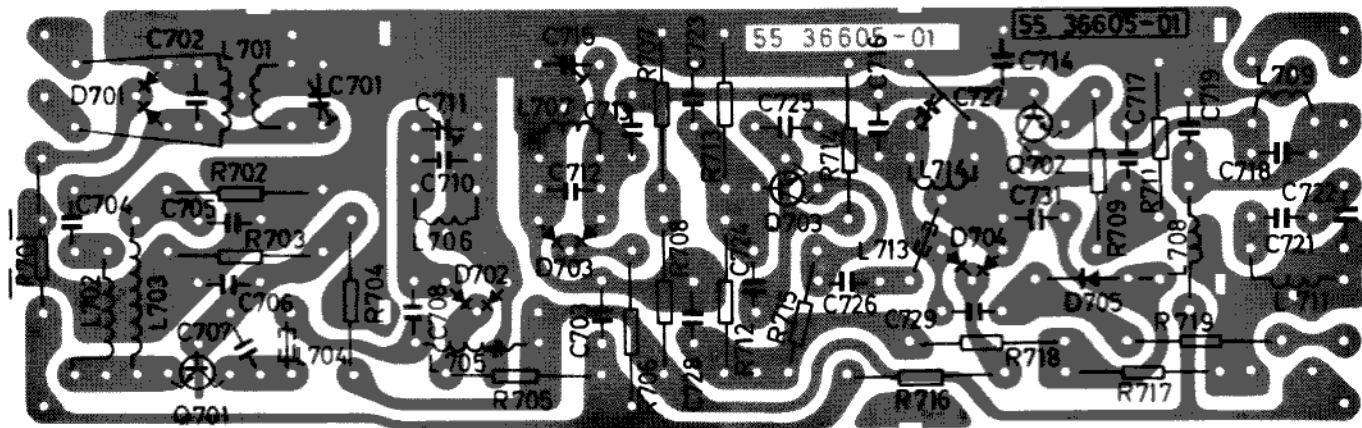


# UKV-DEL

## KOMPONENTSIDA



## FOLIESIDA

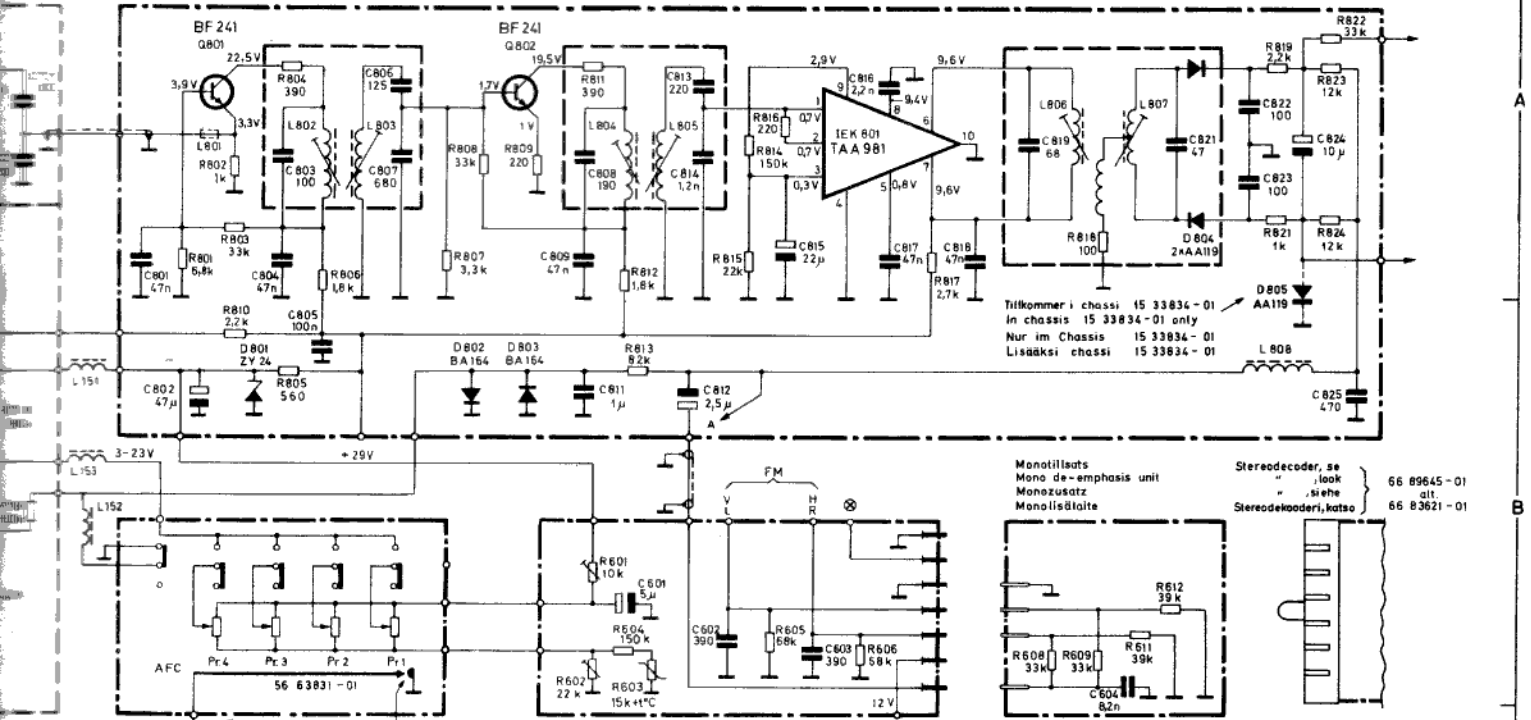






66 83831-01 A

MF - förstärkare  
 I.F. - amplifier  
 ZF - Verstärker  
 VT - vibrator



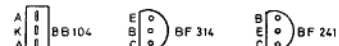
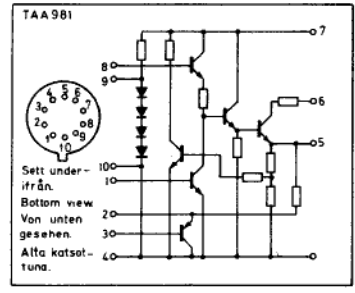
Tilkommer i chassi 15 33834-01  
 In chassis 15 33834-01 only  
 Nur im Chassis 15 33834-01  
 Lisääksi chassi 15 33834-01

Monotililätsä Mono de-emphasis unit  
 Monozusatz  
 Monolisäläite

Stereodecoder, se look  
 ,siehe  
 Stereodekoderi, katto

66 89645-01  
 alt.  
 66 83621-01

Kortsluter momentant vid omkoppling  
 Short-circuiting when changing programme  
 Wird beim Umschalten momentan kurzgeschlossen  
 Lyhtysluten virityksen aikana.



Sett underifrån. Bottom view. Von unten gesehen. Alttä katsottuna.

Capacitors	Kondensatorer	Kondensaatit
Nr	Typ	Art nr
151	HF-drossel	59 23229-01
152	HF-drossel	59 30022-01
153	HF-drossel	59 30021-01

Spolar Coils	Spulen	Kelat
Nr	Typ	Art nr
701	Antennspole UKV	59 81711-01
702	HF-drossel	59 27724-01
703	HF-drossel	59 27725-01
704	HF-drossel	59 57502-01
705	HF-drossel	59 27723-01
706	HF-spole UKV	59 81710-01
707	HF-spole UKV	59 81710-01
708	HF-drossel	59 56968-01
709	MF-spole 10,7 MHz	59 81708-01
710		
711	MF-spole 10,7 MHz	59 81708-01
712	HF-drossel	59 57502-01
713	HF-drossel	59 57502-01
714	Osc-spole UKV	59 81709-01

Diodes	Dioder	Dioder
Nr	Typ	Art nr
701	BB 104	63 08865-01
702	BB 104	63 08865-01
703	BB 104	63 08865-01
704	BB 104	63 08865-01
705	BA 138	63 08865-01

Transistors	Transistorer	Transistorit
Nr	Typ	Art nr
801	ZY 24	63 08747-01
802	BA 164	63 08844-01
803	BA 164	63 08844-01
804	2AA119	63 08603-01
805	AA119	63 08603-01

Transistors	Transistorer	Transistorit
Nr	Typ	Art nr
701	BF 314	63 09217-01
702	BF 241	63 09216-01
703	BF 241	63 09216-01

(IEK) Integrerade elektron kretsar  
 Integr. Circuits. Integrierte elektronische  
 Integroituja piirejä

Nr	Typ	Art nr
801	TAA 981	64 09310-01

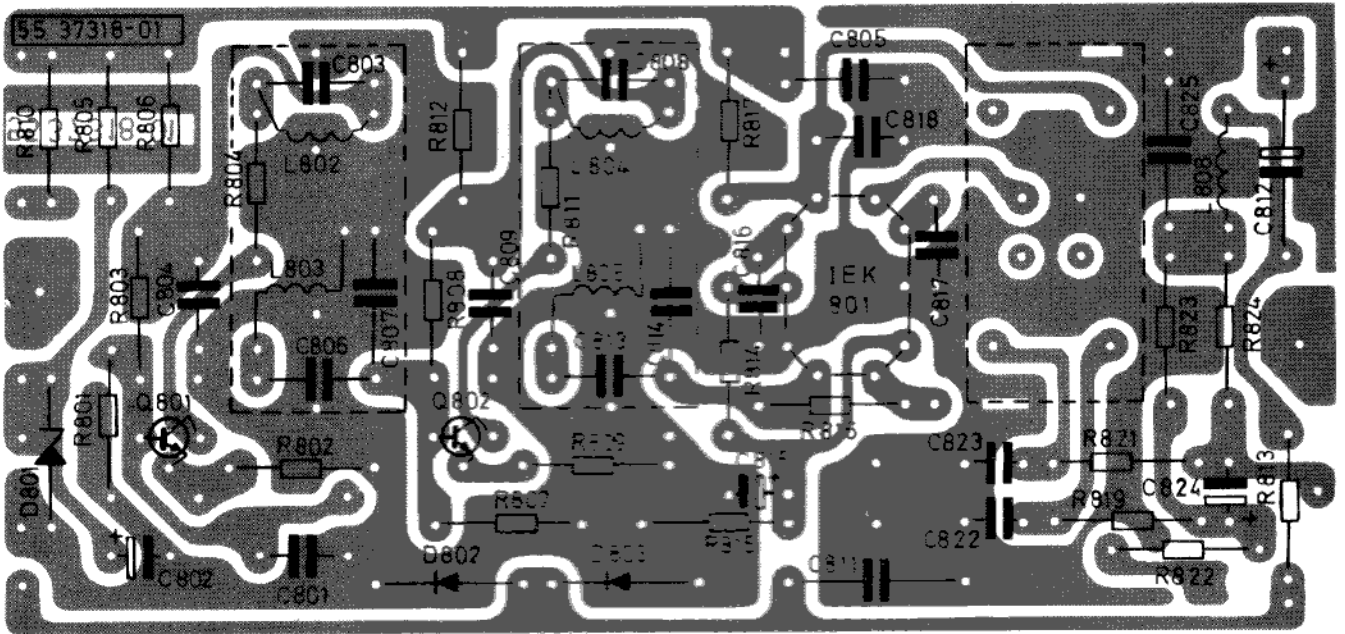
Smärre avvikelser från schemat kan förekomma på grund av ändringar företagna under produktion.

Kytikinaavassa saatava ilmeitä joutakirjoituksia johtuen valmistuksen aikana tehdyistä muutoksista.

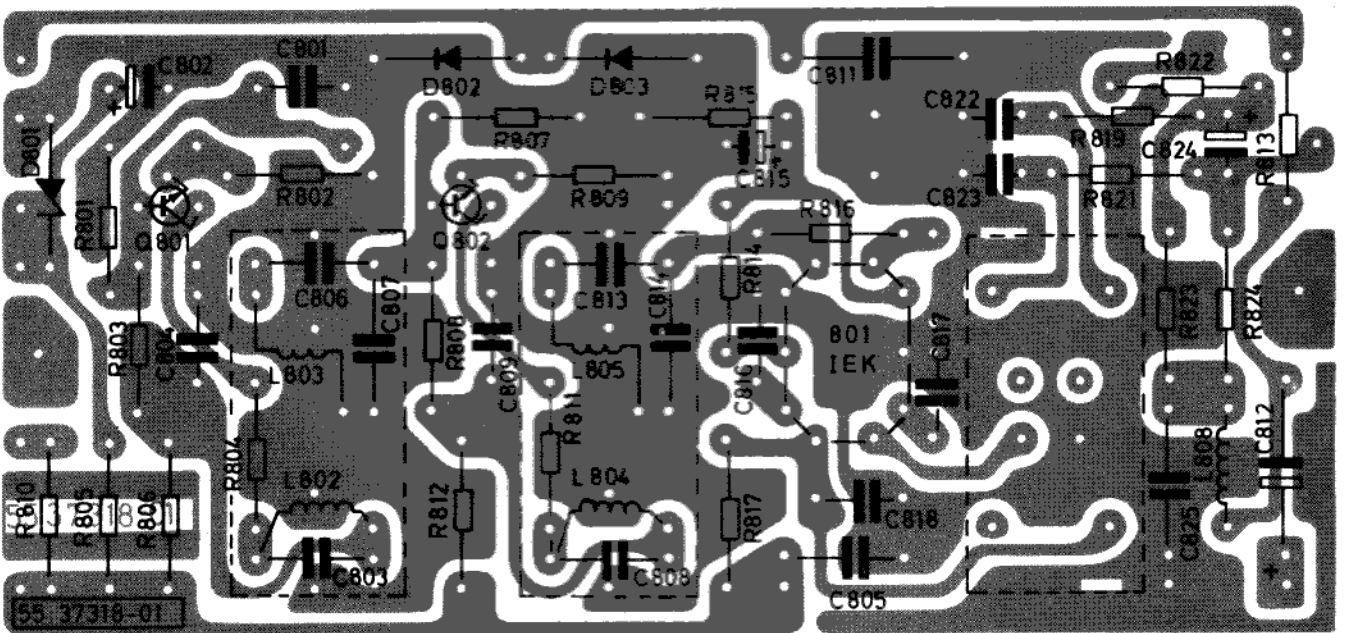
Minor deviations from the circuit diagram may occur due to alterations during production.

Kleine Abweichungen dieses Schaltschemas können auf grund von Änderungen während der Produktion vorkommen.

KOMPONENTSIDA



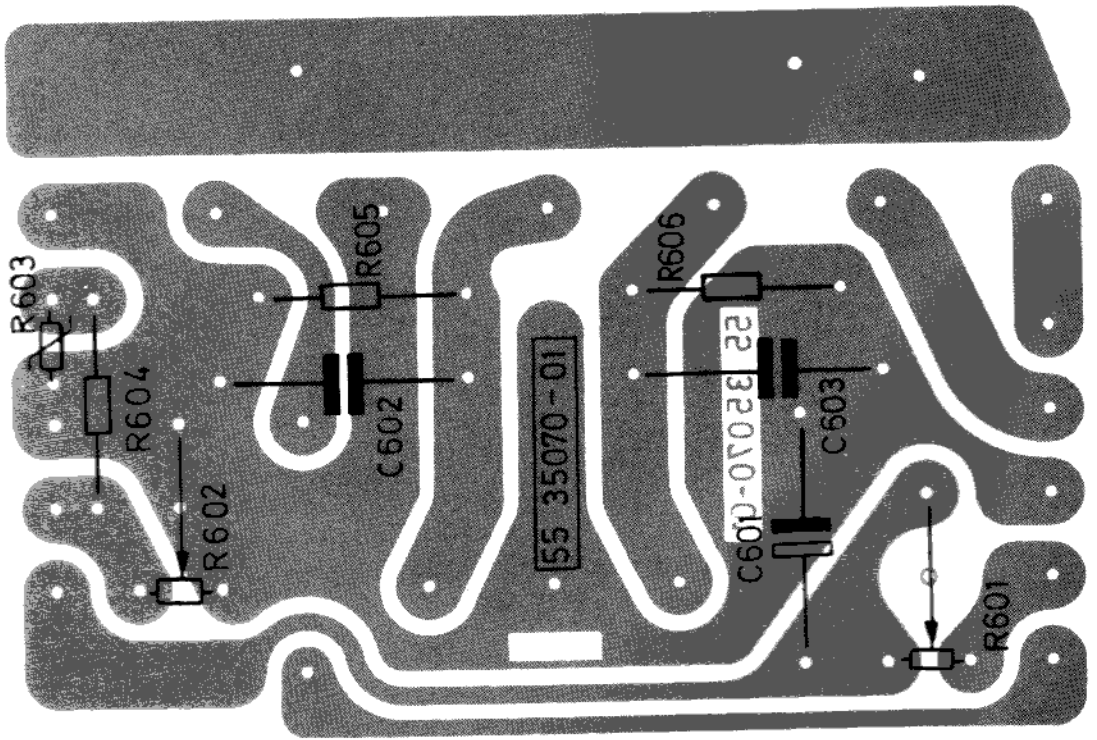
FOLIESIDA



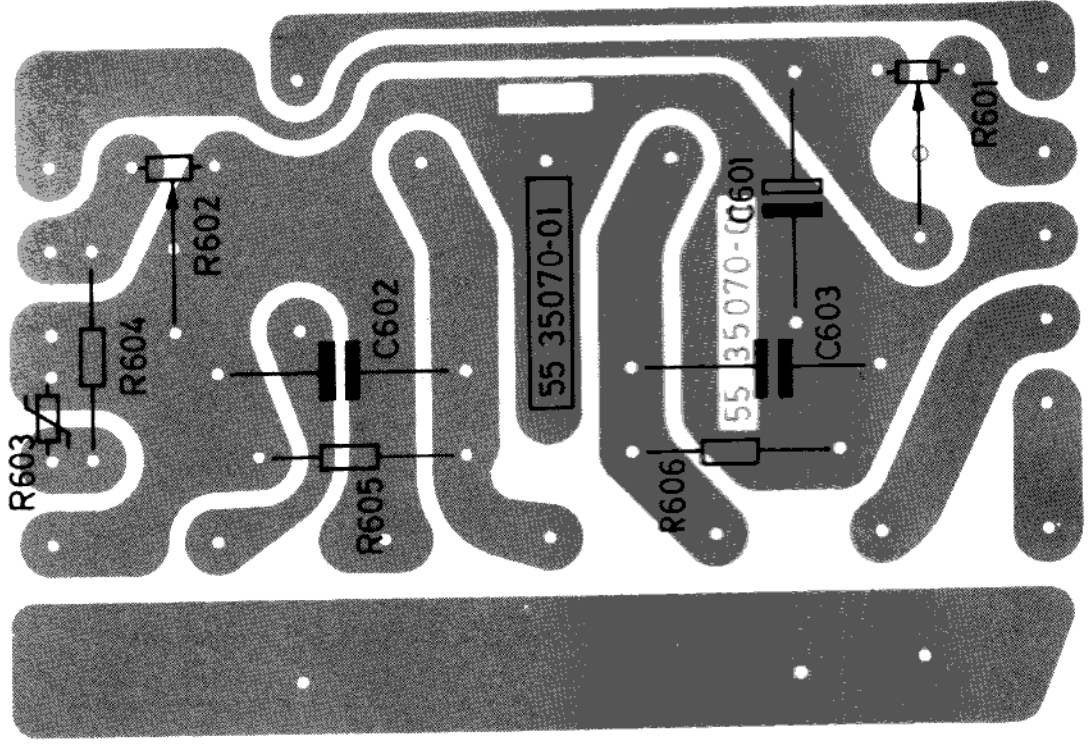
Urspr. - 66 83821-01

KRETSKORT DEKODERFASTE

KOMPONENTSIDA

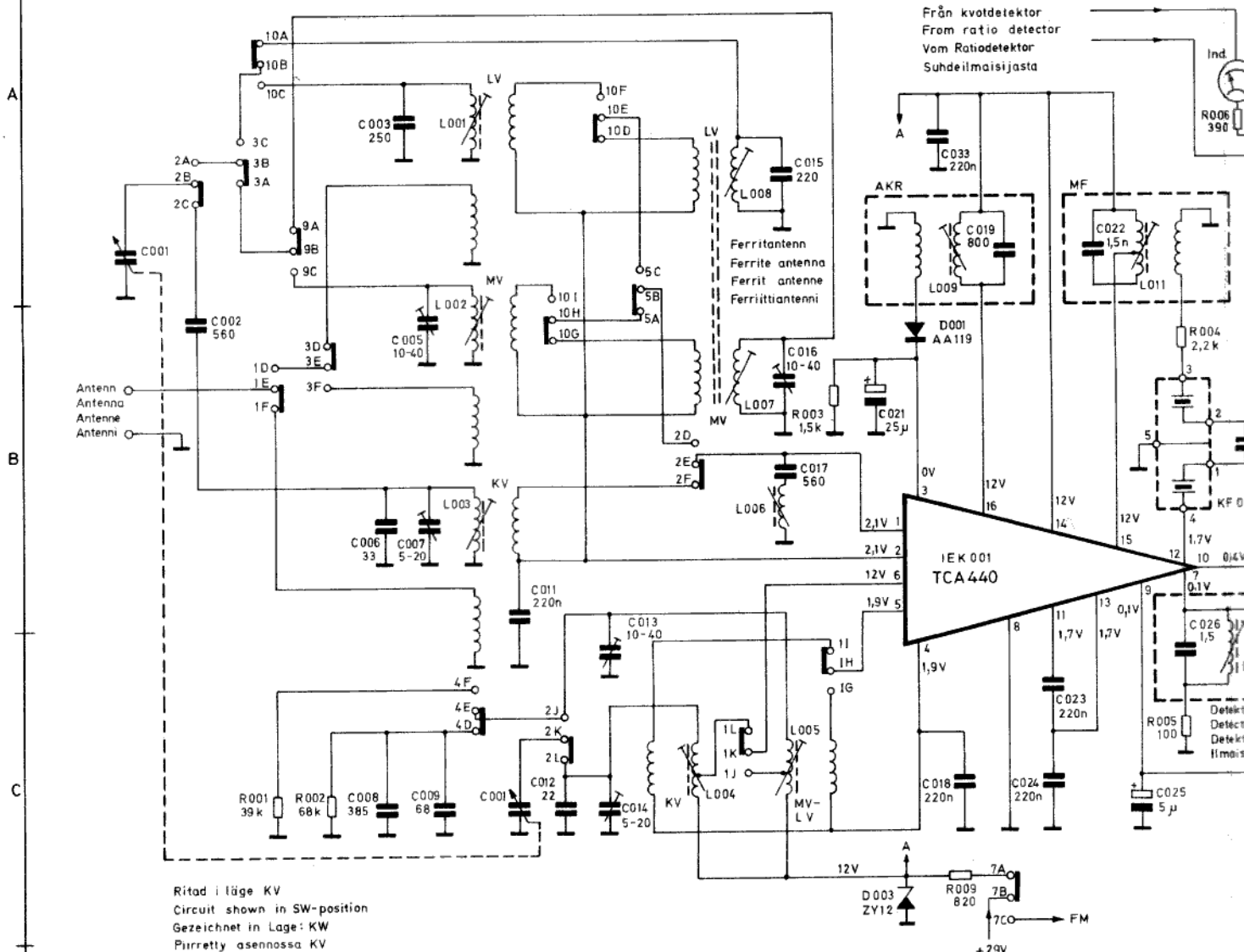


FOLIESIDA



66 83834-01B

Från kvotdektor  
Från ratio detector  
Vom Ratiodetektor  
Suhteilmaisijasta



Ritad i läge KV  
Circuit shown in SW-position  
Gezeichnet in Lage: KW  
Piirretty asennossa KV

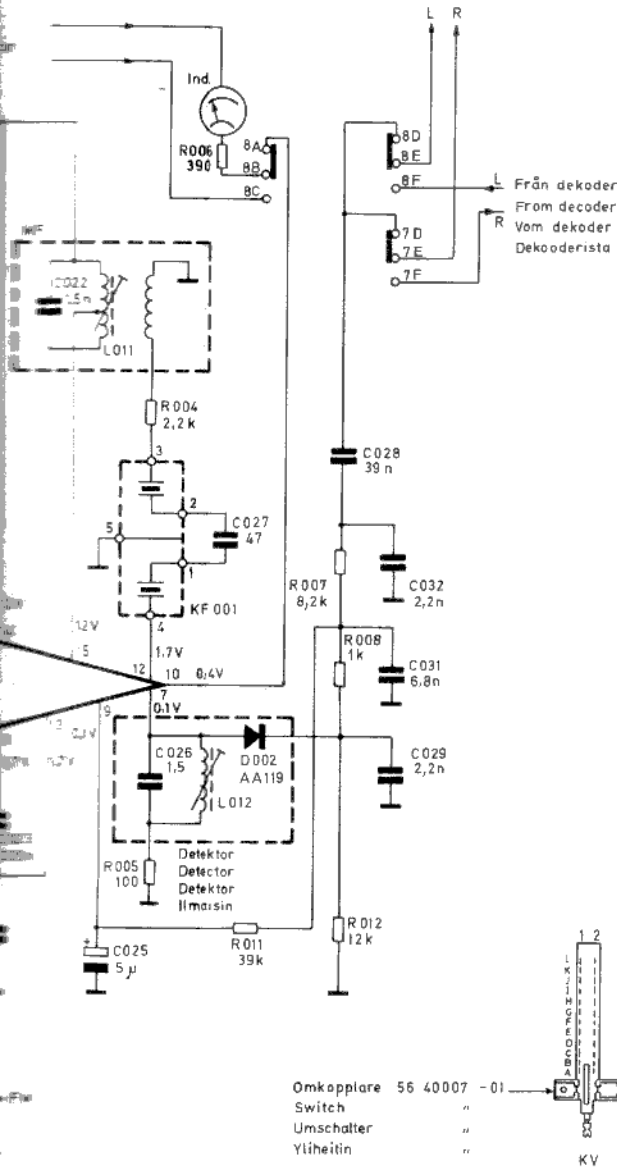
Smärre avvikelser från schemat kan  
förekomma på grund av ändringar  
företagna under produktionen.

Minor deviations from the circuit  
diagram may occur due to altera-  
tions during production.

Kleine Abweichungen dieses Schaltschemas  
können auf Grund von Änderungen während  
der Produktion vorkommen.

Kytäkäavassa saattaa  
pöikkeuksia johtua  
aikana tehdystä

Till LF-förstärkare  
To AF-amplifier  
Zum NF-Verstärker  
Pientaajusvahvistimeen



(C) Kondensatorer Capacitors Kondensatoren Kondensaattorit

Nr	Art.nr	Värde	Tol.±%	Mat.	Sp.V.	Pos
001	62 70001-01	220+490 pF		Gangkond		A1C1
002	62 21271-01	560 pF	2,5	Styrol	160	B1
003	62 21374-01	250 pF	2,5	"	160	A1
004						
005	62 21867-01	10/40 pF		Trimmer	160	B1
006	62 21243-01	33 pF	2	Keram.	63	B1
007	62 21967-01	5/20 pF		Trimmer	160	B1
008	62 12693-01	385 pF	2,5	Styrol	160	C1
009	62 21247-01	68 pF	2	Keram.	63	C1
010						
011	62 20044-01	220 nF	5	Polyest.	100	B1
012	62 21240-01	22 pF	2	Keram.	63	C2
013	62 21867-01	10/40 pF		Trimmer	160	C2
014	62 21967-01	5/20 pF		"	160	C2
015	62 21470-01	220 pF	5	Styrol	160	A2
016	62 21867-01	10/40 pF		Trimmer	160	B2
017	62 21271-01	560 pF	2,5	Styrol	160	B2
018	62 20044-01	220 nF	5	Polyest.	100	C2
019	62 21845-01	800 pF	2,5	Styrol	63	A2
020						
021	62 21801-01	25 µF +50-10		Elyt	25	B2
022	62 30000-01	15 nF	2,5	Styrol	25	A3
023	62 20044-01	220 nF	5	Polyest.	100	C2
024	62 20044-01	220 nF	5	"	100	C2
025	62 21172-01	5 µF +100-20		Elyt	40	B2
026	62 30000-01	15 nF	2,5	Styrol	25	B2
027	62 21245-01	47 pF	2	Keram.	63	B3
028	62 20025-01	39 nF	5	Polyest.	100	B3
029	62 30010-01	2,2nF	2,5	Styrol	160	C3
030						
031	62 12647-01	6,8nF		Styrol	160	B3
032	62 30010-01	2,2nF	2,5	"	160	B3
033	62 20044-01	220 nF	5	Polyest.	100	A2

(R) Motstånd Resistors Widerstände Vastukset

Nr	Art.nr	Värde	Tol.±%	Mat.	Bel.W	Pos
001	61 29271-01	39 kΩ	5	Kolskikt	1/3	C1
002	61 29273-01	68 kΩ	5	"	1/3	C1
003	61 29259-01	1,5 kΩ	5	"	1/3	B2
004	61 29260-01	2,2 kΩ	5	"	1/3	B3
005	61 29250-01	100 Ω	5	"	1/3	C3
006	61 29255-01	390 Ω	5	"	1/3	A3
007	61 29282-01	8,2 kΩ	5	"	1/3	B3
008	61 29258-01	1,0 kΩ	5	"	1/3	B3
009	61 29410-01	820 Ω	5	Massa	1/2	C2
010						
011	61 29271-01	39 kΩ	5	Kolskikt	1/3	C3
012	61 29266-01	12 kΩ	5	"	1/3	C3

(L) Spolar Coils Spulen Kelat  
Kärnor Cores  
Kärne Sydämet

Nr	Art.nr	Benämning	Art.nr	Kärna	Pos.
001	59 00047-01	Antennspole LV	59 82812-01	A1	A1
002	59 00046-01	" MV	59 82812-01	B1	B1
003	59 00045-01	" KV	59 89312-01	B1	B1
004	59 00051-01	Osc-spole KV	59 89312-01	C2	C2
005	59 00052-01	" MV-LV	59 82812-01	C2	C2
006	59 00056-01	MF-spärr	59 82812-01	B2	B2
007	59 10018-01	Antennspole MV	59 82735-01	B2	B2
008	59 10017-01	" LV		A2	A2
009	59 40010-01	A KR-krets	59 82812-01	A2	A2
010					
011	59 40009-01	MF-krets	59 82812-01	A3	A3
012	59 40011-01	Detektorkrets	59 82812-01	C3	C3

(D) Dioder Dioden Diodes Diodit

Nr	Art.nr	Typ	Pos.
001	63 08603-01	AA 119	B2
002	63 08603-01	AA 119	B3
003	63 08748-01	ZY 12	C2

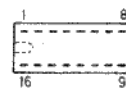
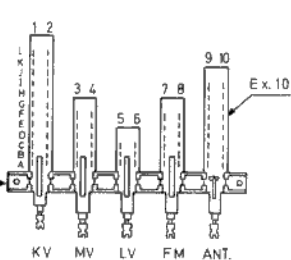
(KF) Kristallfilter X-tal filter Kristallfilter Kidesuodatit

Nr	Art.nr	Benämning	Pos.
001	63 90000-01	MF-filter 455 kHz	B3

(IEK) Integrerade elektroniska kretsar  
Integrated Circuits Integrierte elektron.Kreise  
Integroituja piirejä

Nr	Art.nr	Typ	Pos.
001	64 00002-01	TCA 440	B2

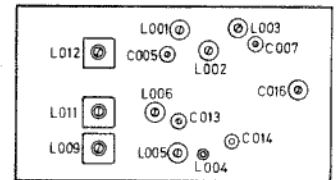
Omkopplare 56 40007 -01  
Switch  
Umschalter  
Yliheitin



TCA 440



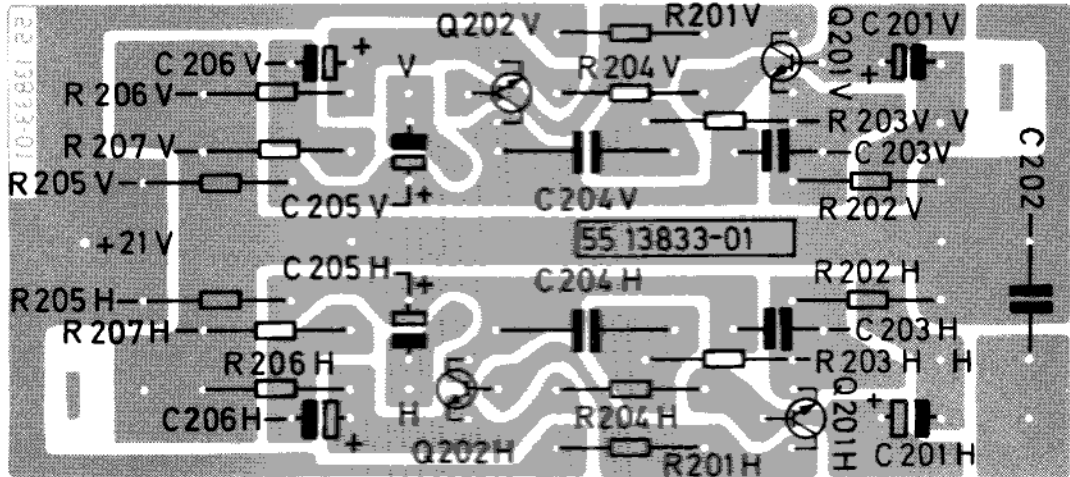
Sett underifrån.  
Bottom view  
Von unten gesehen.  
Alta katsottuna



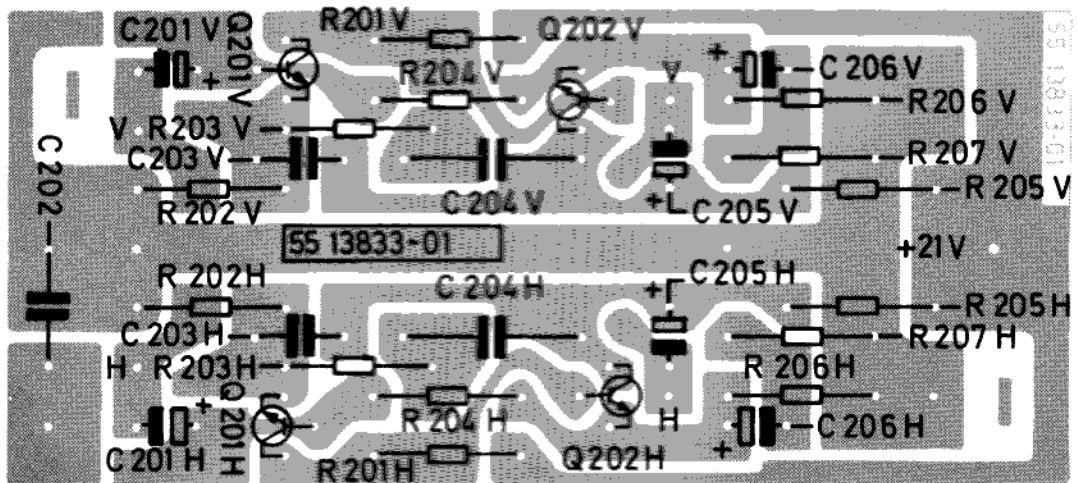
Kytikaaavassa saattaa ilmelä joitakin  
poikkeuksia johtuen valmistuksen  
aikana tehdyistä muutoksista.

# KRETSKORT FÖR FÖRSTÄRKARE

## KOMPONENTSIDA

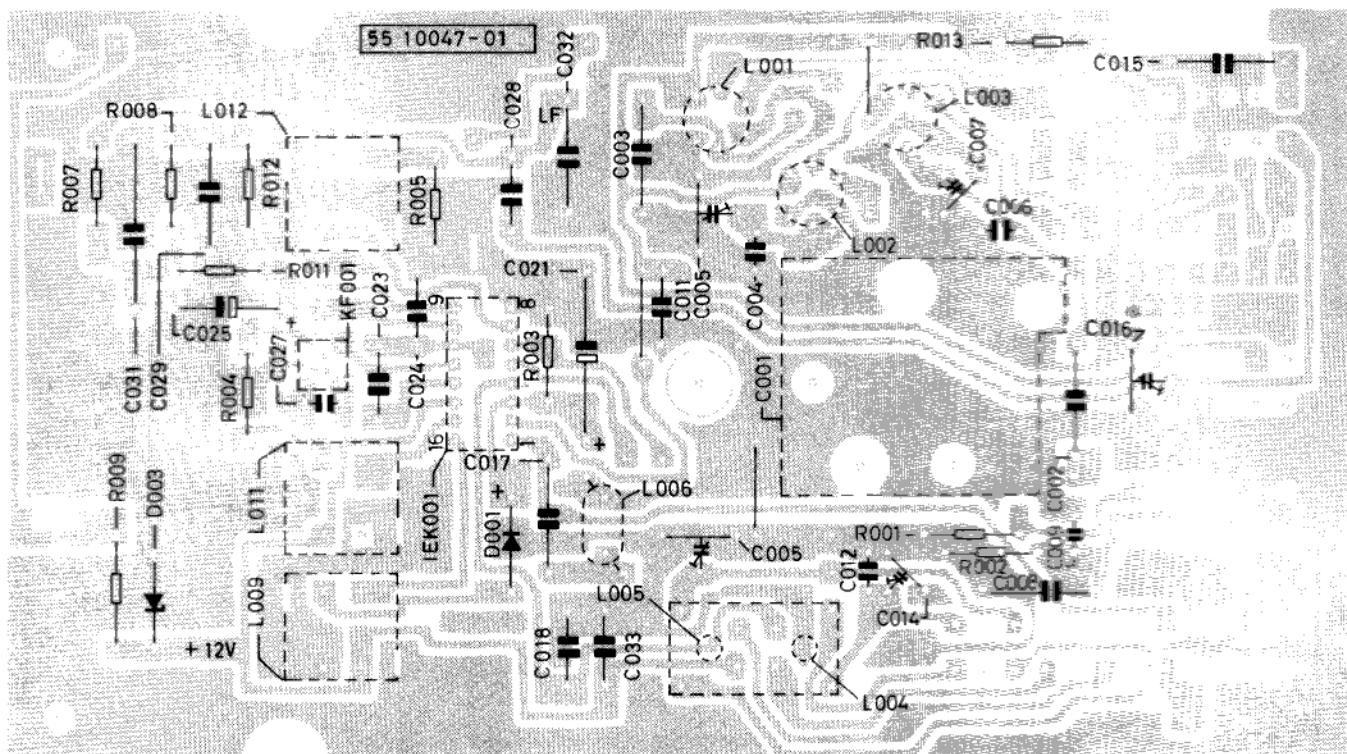


## FOLIESIDA

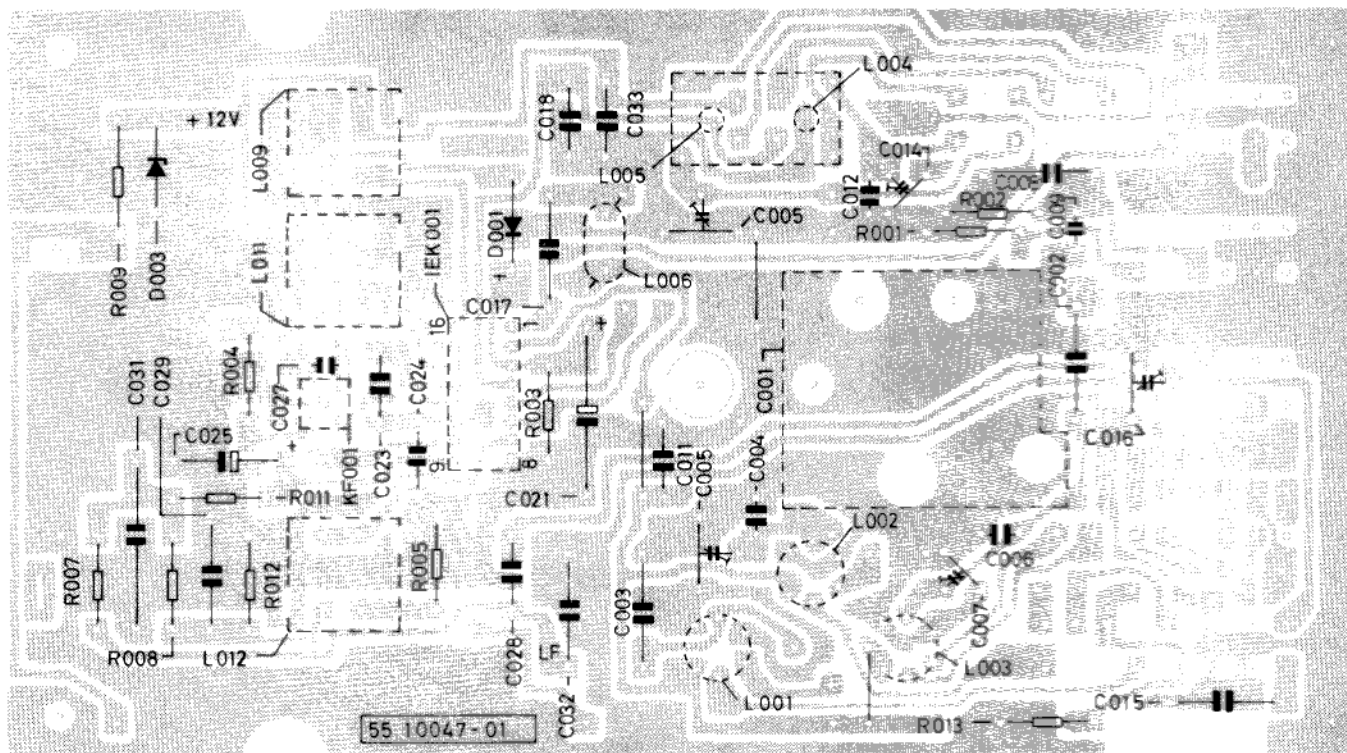


# KRETSKORT AM

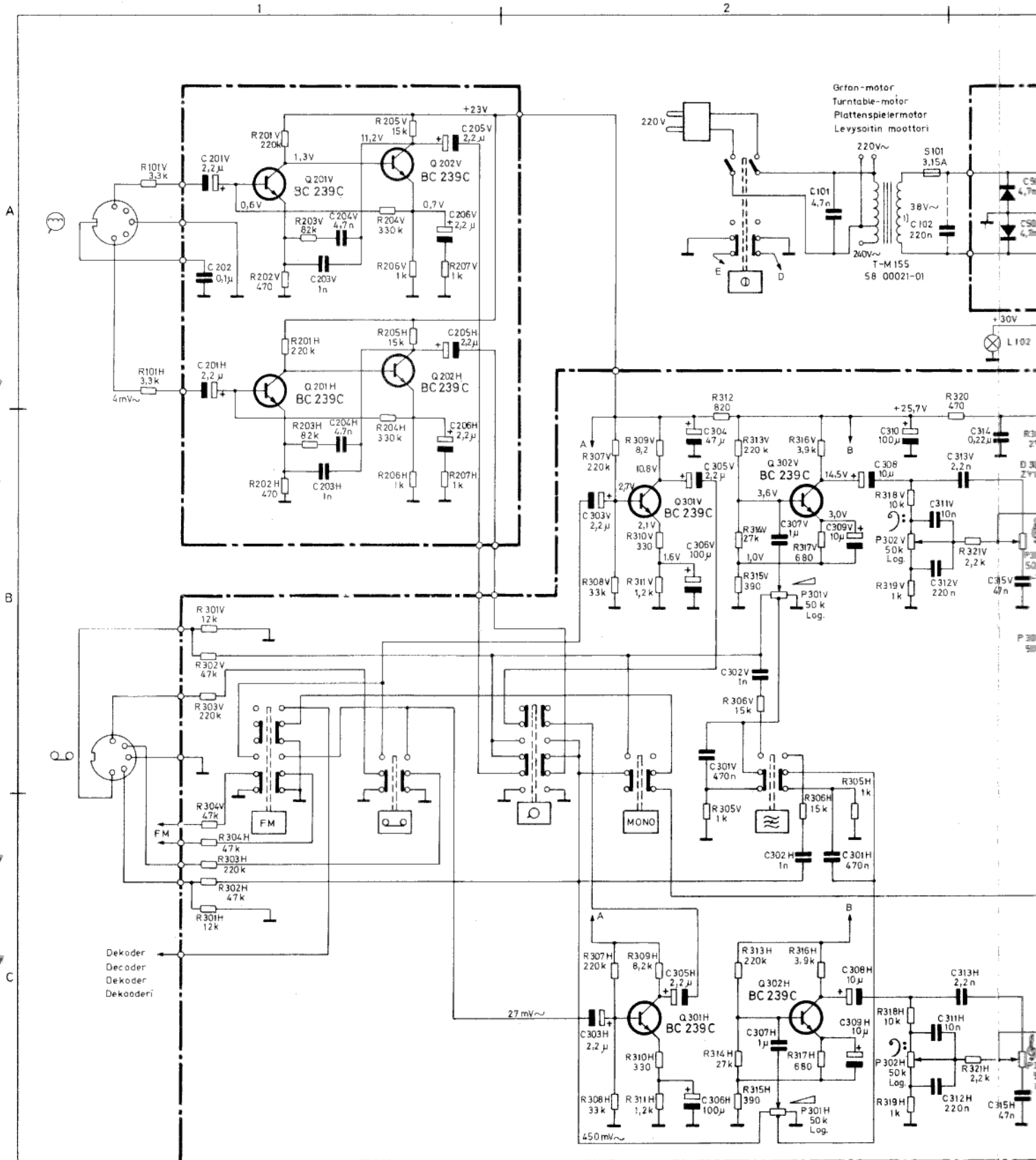
## KOMPONENTSIDA



## FOLIESIDA







Spänningarna är uppmätta med högohmig voltmetr (R<sub>i</sub> > 1MΩ).  
 Likspänningsmätning sker utan signal in på förstärkaren.  
 Medelst P501 inställes den stabiliserade spänningen till 30V.

Signalspänningarna anger riktvärden för 10W ut över 4 ohm.  
 Klangfärgkontrollerna skall stå i mittläge (rak frekvens-  
 gång). Signalfrekvens = 1000 Hz.

Smärre avvikelser från schemat kan förekomma på grund  
 av ändringar företagna under produktionen.

All voltages are measured with high impedance voltmeter (R<sub>i</sub> > 1Mohm).  
 DC measurements are made in absence of input signal. The stabilized  
 supply voltage is to be adjusted to 30V by means of P 501.

Signal voltages are average values at 10W output across 4 ohms.  
 Tone controls in center position (flat frequency response).  
 Signal frequency 1000 Hz.

Minor deviations from the circuit diagram can occur due to altera-  
 tions during production.

Die Spannung  
 Die Gleichsp  
 Mit dem Pot.

Die Signalsp  
 Die Potentiom  
 Frequenz d

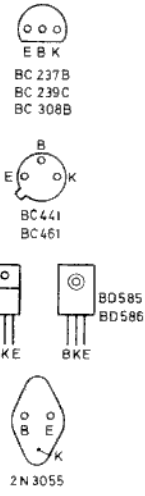
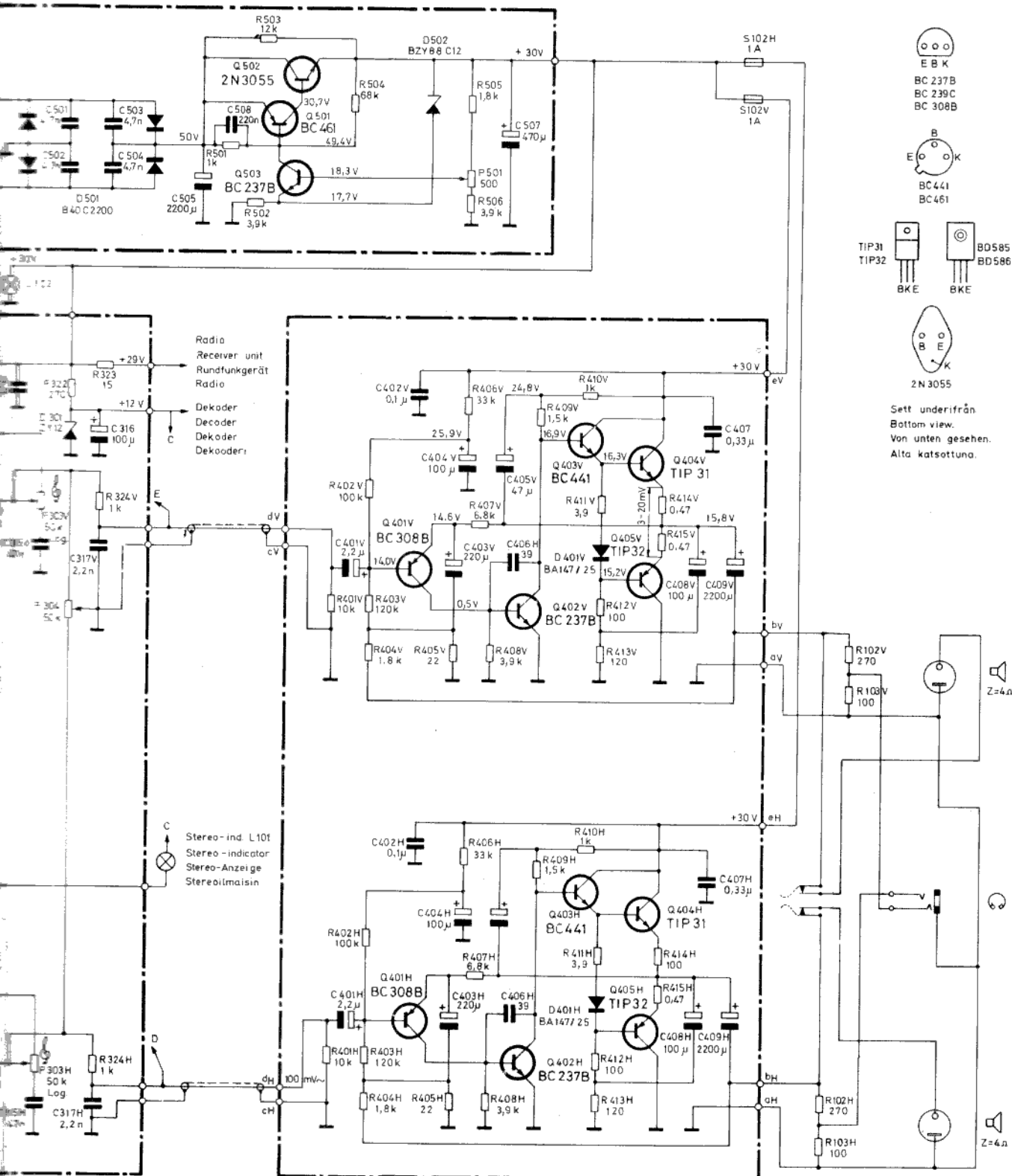
Kleine Abwe  
 während de

3

4

1) Tilkkommer chassis 15 33834-01  
 In chassis 15 33834-00 only  
 Nur im Chassis 15 33834-01  
 Lisääksi chassis 15 33834-01

66 83831-01B



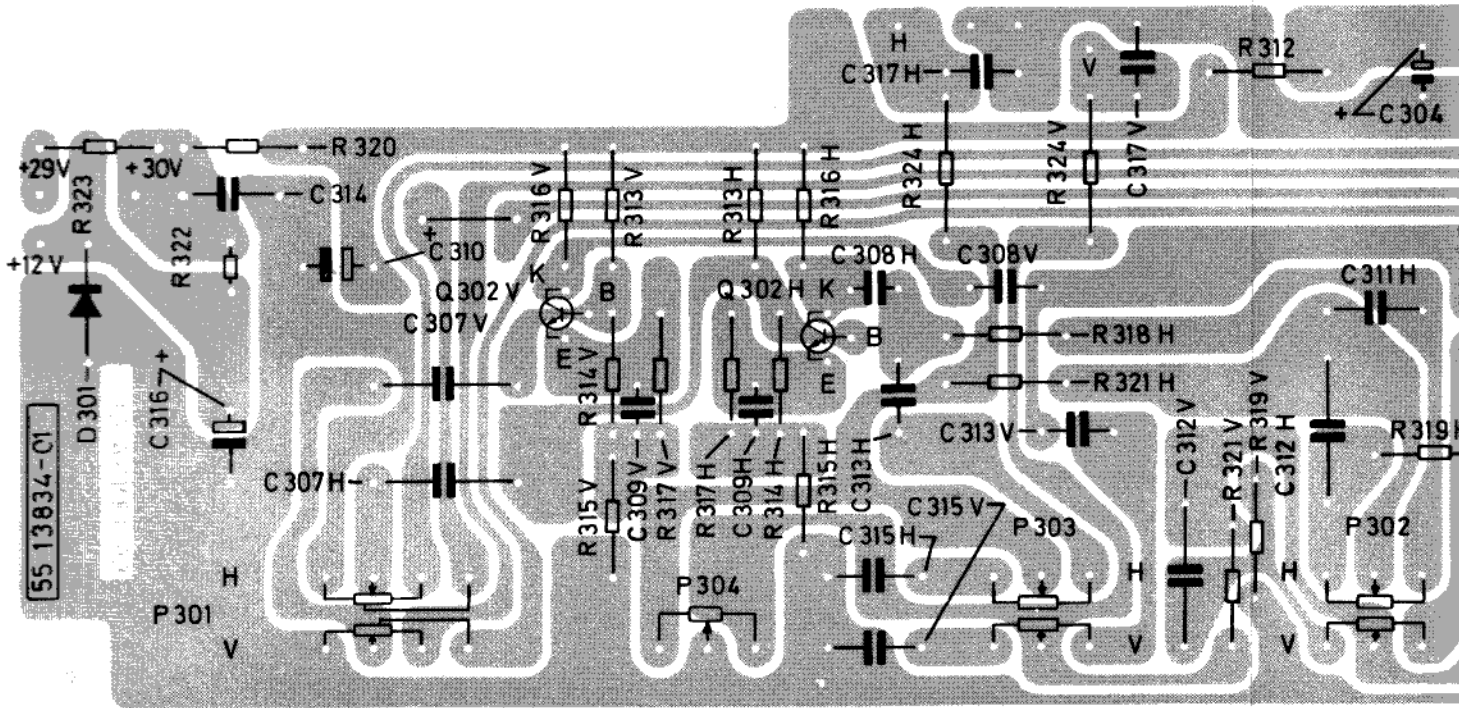
Sett underifrån  
 Bottom view.  
 Von unten gesehen.  
 Alta katsottuna.

Spannungen sind mit einem Röhrenvoltmeter gemessen.  
 Messungsmessungen werden ohne Signal am Verstärker durchgeführt.  
 Pot. P501 wird die stabilisierte Spannung von 30V eingestellt.  
 Signalspannungen geben Richtwerte für eine Ausgangsleistung von 10W an 4 Ohm an.  
 Potentiometer für die Klangfarbe sollen in Mittelstellung stehen (Linearer Frequenzgang).  
 Frequenz der Signalspannung = 1000 Hz.  
 Abweichungen dieses Schaltschemas können auf Grund von Änderungen  
 während der Produktion vorkommen.

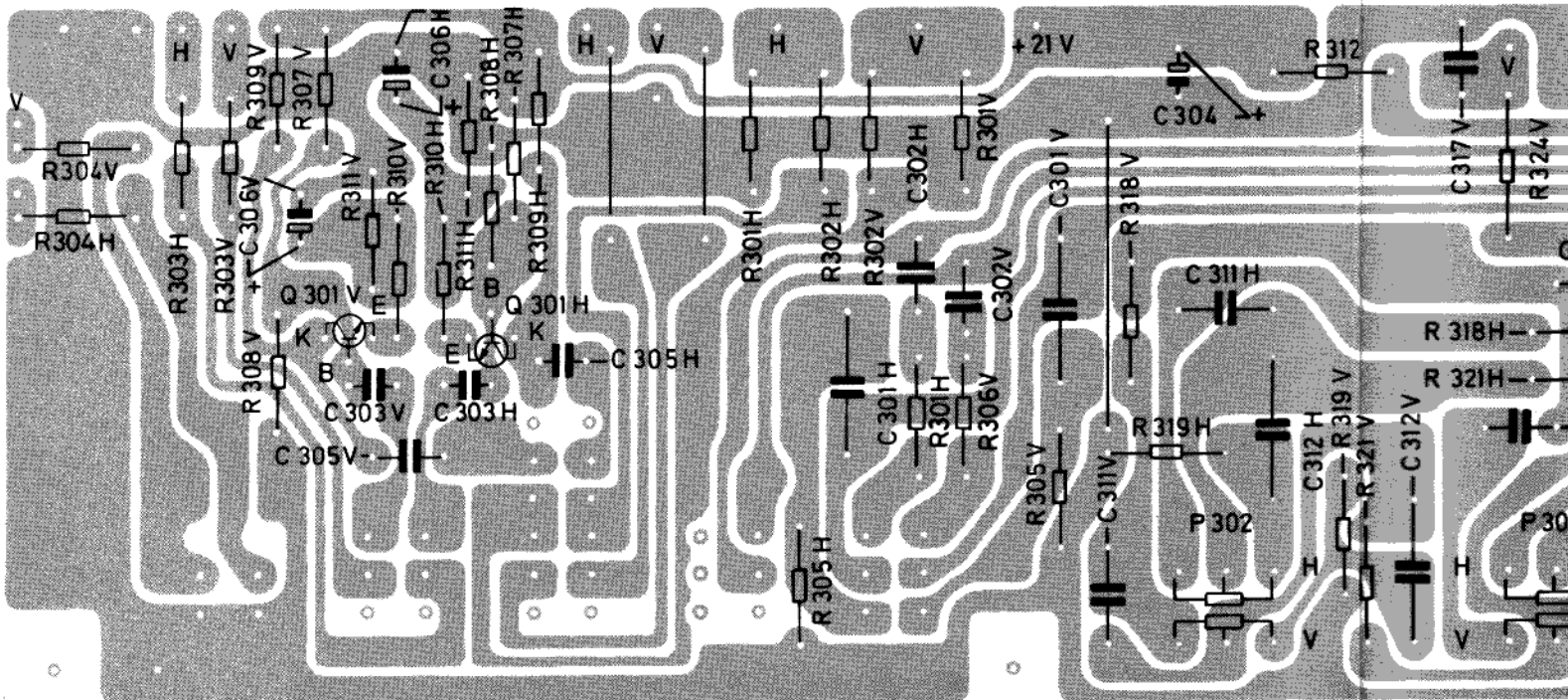
Jännitteet on mitattu putkivolttimittarilla.  
 Tasavirtamittauksen aikana vahvistimeen ei syötetä signaalia.  
 Stabiilintännite asetetaan P501:n avulla arvoon 30V.  
 Signaalijännitteet antavat keskimäärin 10W 4ohmin vastuksen kautta.  
 Äänenvärisäätimien tulee olla keskimäärin (suora taajuuskäyrä).  
 Signaalijännitteiden taajuus = 1000 Hz.  
 Kytkikavassa saattaa ilmetä joitakin poikkeuksia johtuen  
 valmistuksen aikana tehdyistä muutoksista.

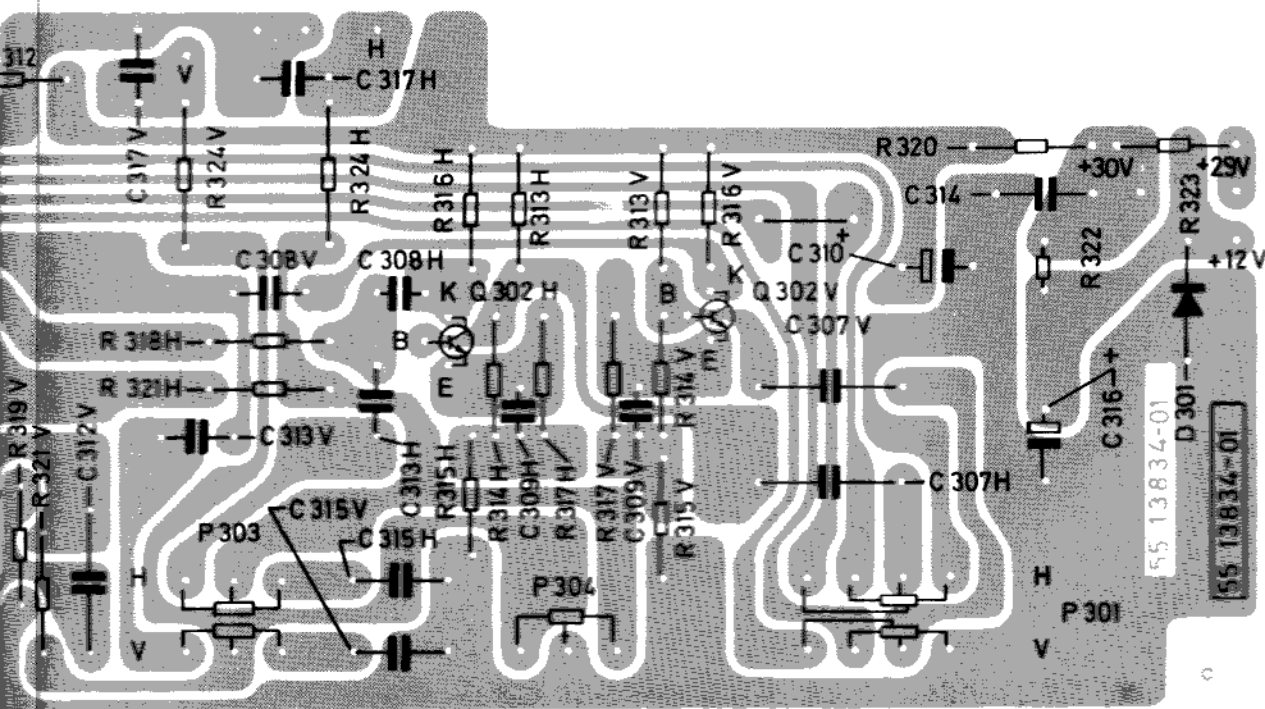
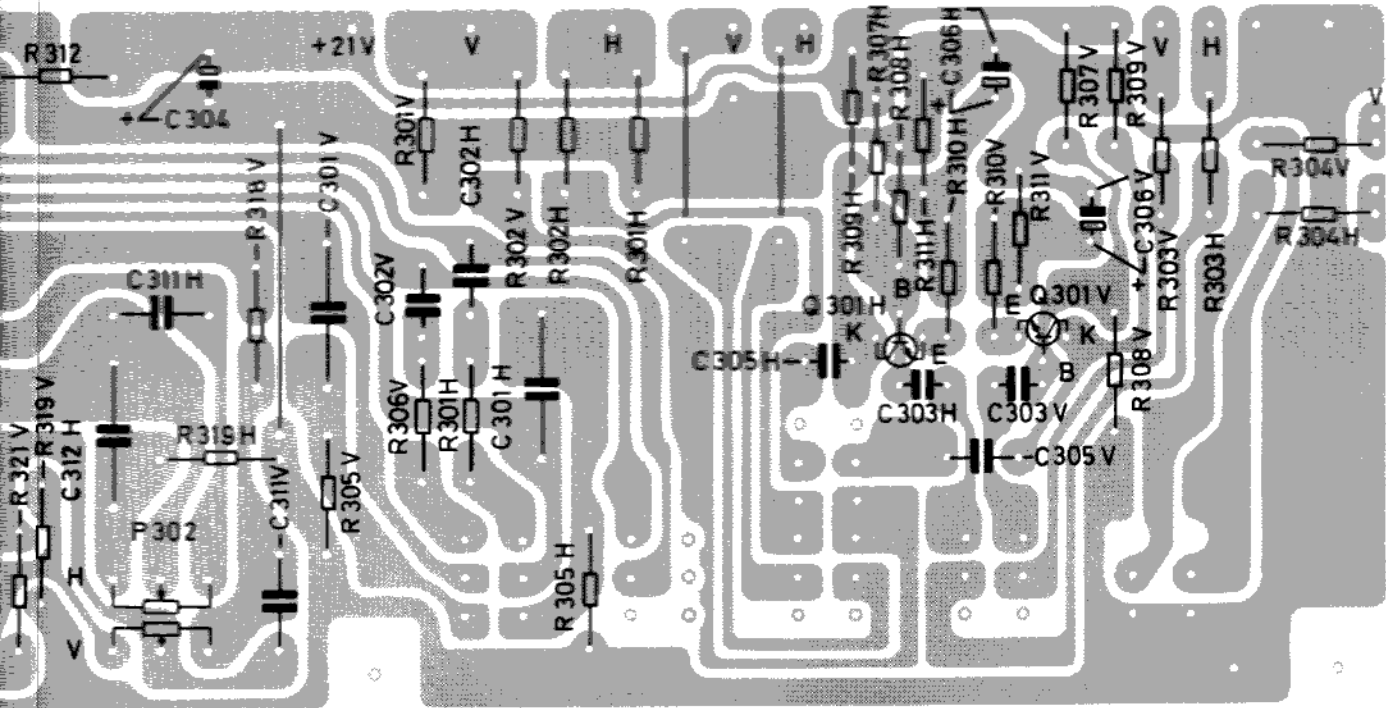


KOMPONENTSIDA



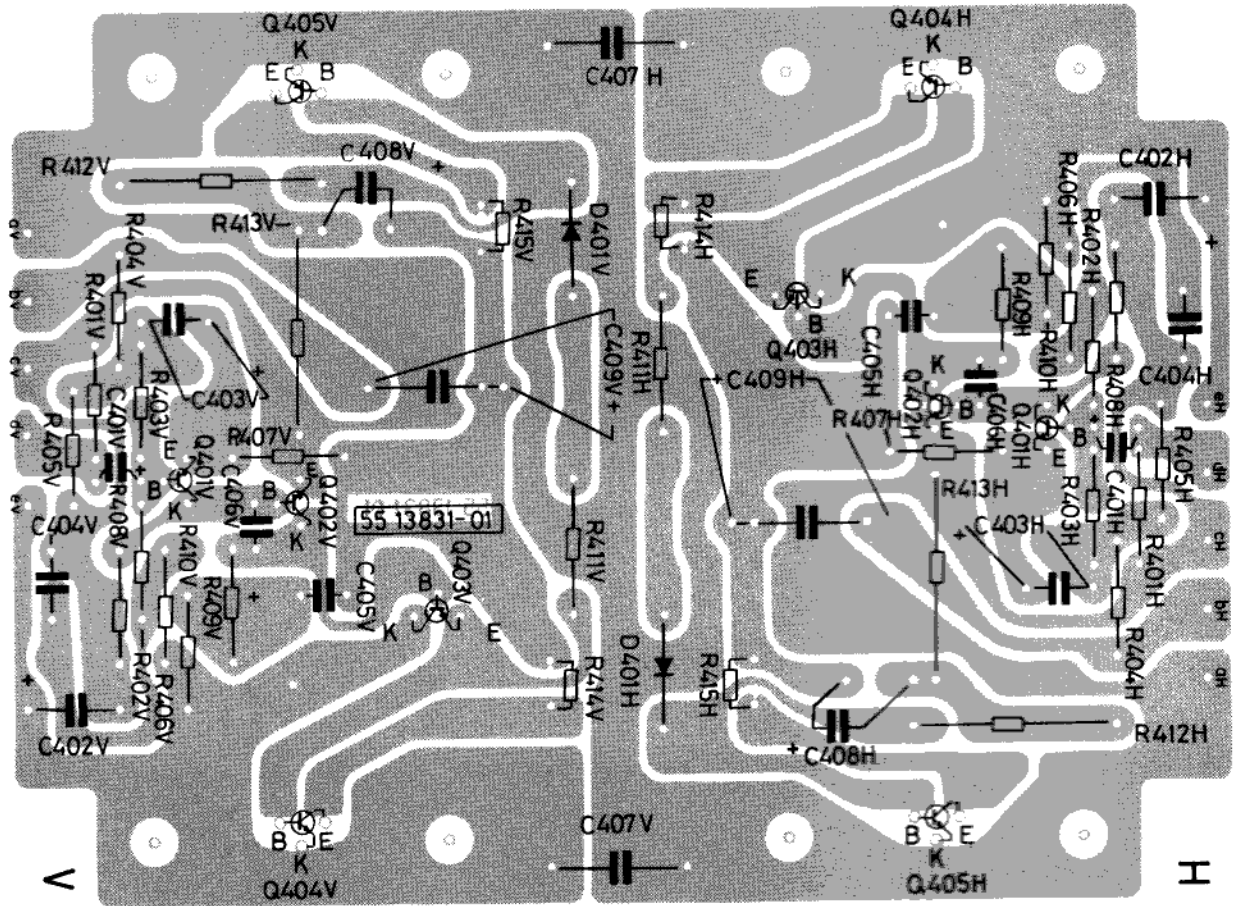
FOLIESIDA



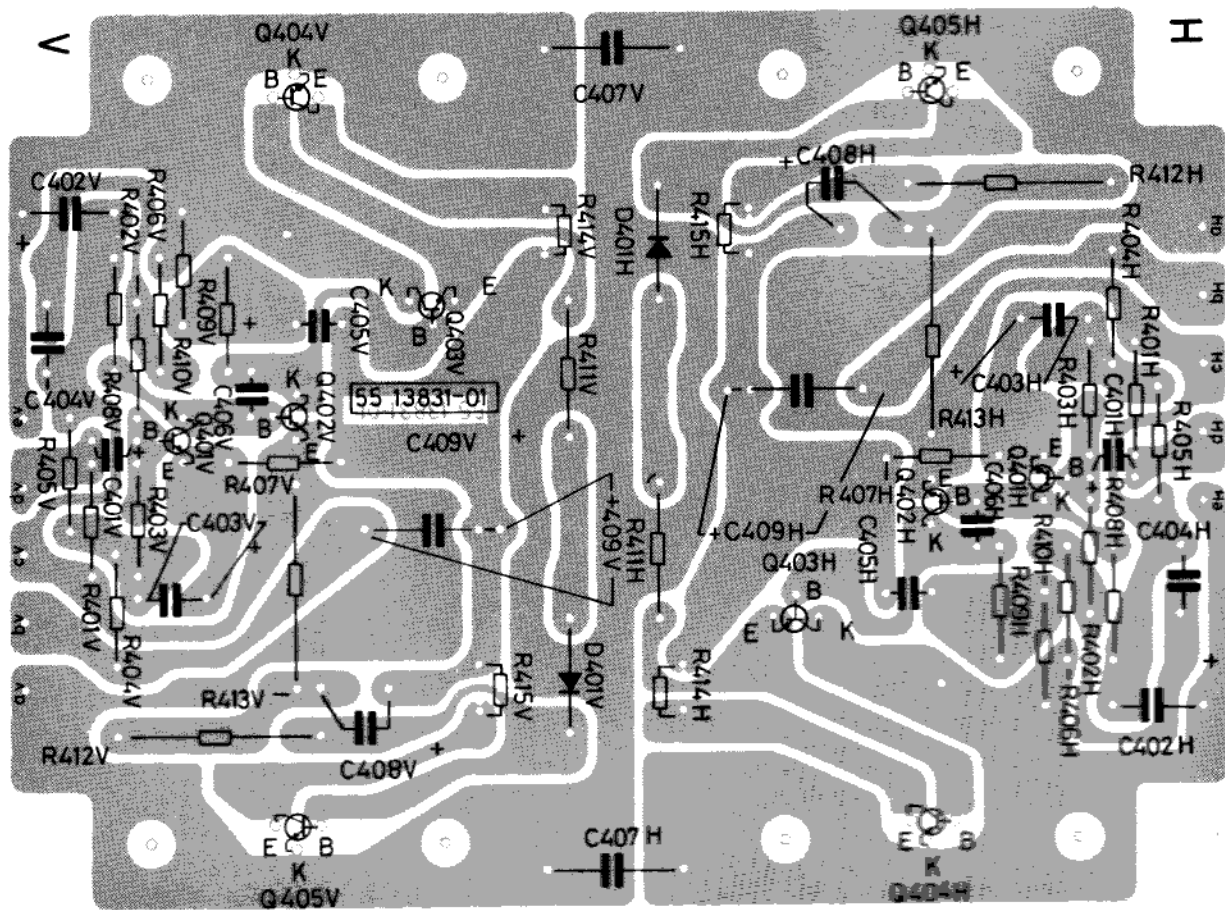


# KRETSKORT SLUTFORSTARKARE

## KOMPONENTSIDA

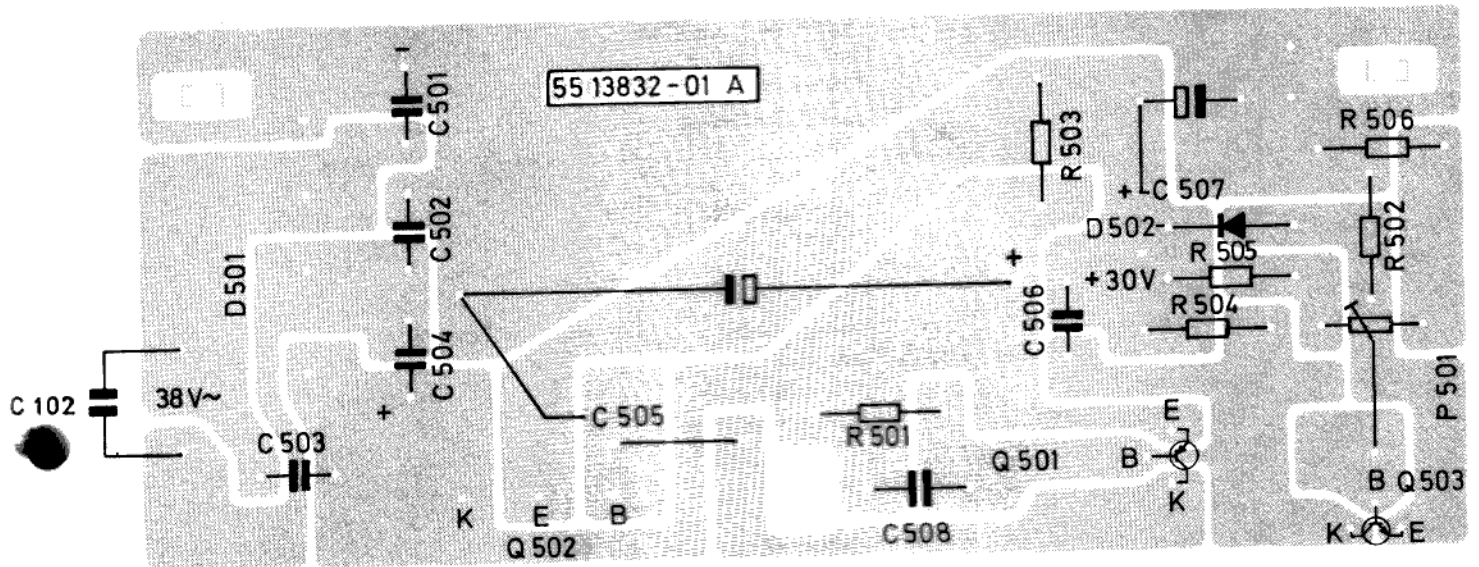


## FOLIESIDA

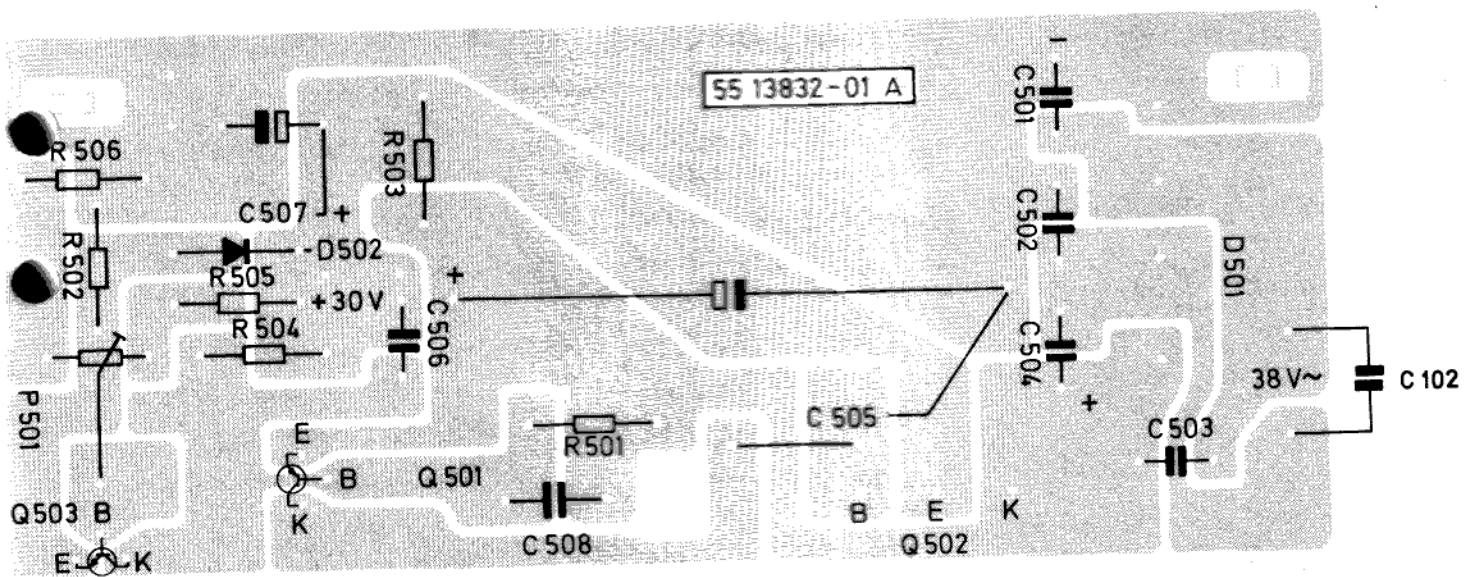


# KRETSKORT LIKRIKTARE

## KOMPONENTSIDA



## FOLIESIDA



## RESERVDELSLISTA

## SPARE PARTS LIST

## ERSATZTEILLISTE

Vid beställning skall alltid uppgivas:  
Benämning, artikelnummer, typ och serie.

Wen ordering always state:  
Description, part no, model and series.

Bei Bestellung bitte stets angeben:  
Bezeichnung, Artikelnummer, Gerättyp und Serie.

Artikelnummer Part No. Artikel Nr.	Svenska Benämning	English Description	Deutsch Bezeichnung
	Apparater 3834/3934	Apparatus 3834/3934	Geräte 3834/3934
43 39524-01	FM-antenn	FM aerial	UKW-Antenne
57 73762-01	Centreringsring	Record centering device	Zentrierscheibe
66 73834-10	Bruksanvisning Luxor	Instruction manual Luxor	Bedienungsanleitung Luxor
66 73934-20	Bruksanvisning Skantic	Instruction manual Skantic	Bedienungsanleitung Skantic
41 13834-01	Frontpanel Luxor	Front plate Luxor	Frontplatte Luxor
41 13934-01	Frontpanel Skantic	Front plate Skantic	Frontplatte Skantic
47 33982-01	Justeringsfjäder	Adjusting spring	Justierfeder
53 00017-04	Skalfönster FM-tuner	Dial window FM tuner	Skalenfenster, UKW-Teil
53 00022-01	Mjukgummilist	Foam rubber strip	Gummileiste
53 32420-01	Indikeringslins grön	Lens for pilot light green	Lampenfenster, grün
53 89902-01	Indikeringslins orange	Lens for pilot light orange	Lampenfenster, orange
54 89882-01	Spik	Nail	Nagel
13 30900-01	Skivspelare LG-900	Record player LG-900	Plattenspieler LG-900
15 33834-01	Chassi 33834	Chassis assembly 33834	Chassis 33834
41 43834-01	Skala	Dial	Skala
41 70004-01	Varumärke Luxor	Trademark Luxor	Warenzeichen Luxor
41 70010-01	Varumärke Luxor	Trademark Luxor	Warenzeichen Luxor
41 70006-01	Varumärke Skantic	Trademark Skantic	Warenzeichen Skantic
41 70013-01	Varumärke Skantic	Trademark Skantic	Warenzeichen Skantic
42 00002-01	Ratt AM	Knob AM	Einstellknopf, AM-Teil
42 35072-01	Ratt	Knob	Einstellknopf
42 90316-01	Låsratt	Locking knob	Riegelmutter
44 30033-01	Lucka	Cover	Deckel
49 11161-01	Bricka 4,5x15x1,25	Washer 4,5x15x1,25 mm	Scheibe 4,5x15x1,25
49 11333-01	Låsbricka AZ 4,3	Locking washer AZ 4,3 mm	Zahnscheibe AZ 4,3
49 71134-01	Spårryttare 3,2	Retaining ring 3,2 mm	Sicherungsscheibe 3,2
50 34921-01	Fästskruv	Fixing screw	Befestigungsschraube
53 43158-01	Gummibussning	Rubber bush	Gummimuffe
40 80028-01	Lock kpl.	Lid assembly	Deckel, kompl.
40 80026-01	Lock	Lid	Deckel
50 20002-01	Skruv	Screw	Schraube
53 00019-01	Bromsled	Brake arm	Bremsgelenk
53 00020-01	Bromsbricka	Brake washer	Bremsscheibe
41 37100-01	Skylt lock	Mark for lid	Deckelschild
40 03834-01	Låda teak	Teak cabinet	Gehäuse, Teak
40 03834-02	Låda jakaranda	Rosewood cabinet	Gehäuse, Palisander
40 03834-01	Låda valnöt	Walnut cabinet	Gehäuse, Nussbaum
40 03834-01	Låda vitlackerad	White cabinet	Gehäuse, Schleiflack, weiss



Artikelnummer Part No. Artikel Nr.	Svenska Benämning	English Description	Deutsch Bezeichnung
	Chassi 33834	Chassis 33834	Chassis 33834
43 89551-01	Låsning nätsladd	Clamp for mains cable	Netzkabelentlastung
44 30017-01	Fästplåt	Fixing plate	Halteblech
44 60043-01	Transformatorskärm	Transformer shield	Trafoabschirmung
44 60046-01	<u>Botten kpl.</u>	<u>Base assembly</u>	<u>Bodenteil, kompl.</u>
43 13510-01	Högtalarkontakt	Loudspeaker contact	Lautsprecherbuchse
43 16710-01	DIN-kontakt	DIN contact	DIN-Buchse
40 89608-01	Fot	Foot	Fuss
43 13570-01	Antenningång FM	Aerial contact FM	Antennenbuchse, UKW
43 13576-01	Antenningång AM	Aerial contact AM	Antennenbuchse, AM
43 89892-01	Hörtelefonutgång	Headphone jack	Kopfhörerbuchse
53 30025-01	Isolering	Insulation	Isolierung
65 88900-01	Säkringshållare	Fuse fitting	Sicherungshalter
44 60047-01	<u>Fransida kpl.</u>	<u>Front assembly</u>	<u>Vorderstück, kompl.</u>
44 30016-01	Lampavskärmare	Lamp screen	Lampenabschirmung
55 23834-01	<u>Kretskort klangfärg</u>	<u>PC board tone control</u>	<u>Platine, Klangfarbe</u>
56 30004-01	Omkopplare	Commutator	Umschalter
42 70004-01	Tryckknapp	Push button	Drucktaste
56 10000-01	<u>Strömställare</u>	<u>Switch</u>	<u>Ausschalter</u>
42 70004-01	Tryckknapp	Push button	Drucktaste
56 63831-01	Manöversystem FM	Tuning system FM	Einstelleinheit, UKW
65 83094-01	Lamphållare	Lamp fitting	Lampenfassung
49 11718-01	Plästbricka	Plastic washer	Kunststoffscheibe
53 32406-01	Isolering radiodel	Insulating for tuner	Isolierung, Rundfunkteil
54 89866-01	Nitdel	Rivet part	Buchse, Schnappschloss
54 89867-01	Stiftdel	Pin mounted part	Stift, Schnappschloss
55 23833-01	Kretskort förförstärkare	PC board preamplifier	Platine, Vorverstärker
55 33831-01	<u>Kretskort mont. slutförst.</u>	<u>PC board power amplifier</u>	<u>Platine, Endverstärker, bestückt</u>
55 23831-01	Kretskort lött	PC board dip soldered	Platine, gelötet
54 13739-01	Lödstift	Pin for soldering connection	Lötstift
43 90015-01	Kontaktstift	Pin for slide on connection	Kontaktstift
43 13610-01	Kontaktfjäder	Contact spring	Kontaktfeder
55 33832-01	<u>Kretskort mont. likriktare</u>	<u>PC board ass. rectifier</u>	<u>Platine, Gleichrichter, bestückt</u>
55 23832-01	Kretskort lött	PC board dip soldered	Platine, gelötet
54 84676-01	Lödstift	Pin for soldering connection	Lötstift
54 13739-01	Lödstift	Pin for soldering connection	Lötstift
55 90014-01	<u>Radiodel kpl.</u>	<u>Tuner assembly</u>	<u>Rundfunkteil, kompl.</u>
49 11096-01	Bricka 4x10x1 Isolit	Insulating washer 4x10x1 mm	Pertinaxscheibe 4x10x1
49 11372-01	Bricka 3x7x1	Washer 3x7x1 mm	Scheibe 3x7x1
53 32429-01	Isolering tuner	Insulation for tuner	Isolierung, Tuner
53 35950-01	Isolering	Insulation	Isolierung
55 13743-01	UKV-del kpl.	UHF-unit assembly	UKW-Teil, kompl.
55 13744-01	<u>MF-del</u>	<u>MF-unit</u>	<u>ZF-Teil</u>
43 13610-01	Klammer	Clamp	Klammer
59 80000-01	Isolering	Insulation	Isolierung
47 70002-01	Jordfjäder	Earth spring	Erdungsfeder
55 20030-01	<u>Stereodekoder</u>	<u>Stereo decoder</u>	<u>Stereodecoder</u>
43 13741-01	Kontakt 7-pol.	Contact 7-pin	Stecker, 7-polig
55 30006-01	<u>Dekoderfäste kpl.</u>	<u>Decoder hold assembly</u>	<u>Decoderhalterung, kompl.</u>
55 20032-01	Dekoderfäste nitat	Decoder hold riveted	Decoderhalterung, genietet
58 00021-01	Nättransformator	Mains transformer	Netztrafo

C 102

P 501

Q 501

M

Artikelnummer Part No. Artikel Nr.	Svenska Benämning	English Description	Deutsch Bezeichnung
	Chassi 33834	Chassis 33834	Chassis 33834
56 83834-01	<u>AM-del kpl.</u>	<u>AM-unit assembly</u>	<u>AM-Teil kompl.</u>
45 00006-01	Drivaxel	Driving axis	Antreibwelle
46 00003-01	Linhjul	Dial cord drum	Seilrolle
45 30004-01	Låsring	Locking ring	Sprengring
46 43834-01	<u>Skallina kpl.</u>	<u>Dial cord assembly</u>	<u>Skalenseil, kompl.</u>
47 36673-01	Fjäder	Spring	Feder
46 40001-01	Skallina	Dial cord	Skalenseil
65 53834-01	<u>Index kpl.</u>	<u>Pointer assembly</u>	<u>Skalenzeiger, kompl.</u>
46 50001-01	Index	Pointer	Skalenzeiger
65 30003-01	Lampa	Lamp	Lampe
65 40001-01	Lamphållare	Lamp fitting	Lampenfassung
65 40002-01	Kontaktfjäder	Contact spring	Kontaktfeder
46 84109-01	Linhjul	Dial cord drum	Seilrolle
49 11424-01	Spärryttare	Retaining ring	Sicherungsscheibe
50 70002-01	Plastskruv KFXS 3,5x13	Plastic screw KFXS 3,5x13 mm	Kunststoffschraube KFXS 3,5x13
55 20047-01	<u>Kretskort lött</u>	<u>PC board soldered</u>	<u>Platine, gelötet</u>
56 40007-01	Omkopplare	Commutator	Umschalter
42 70004-01	Tryckknapp	Push button	Drucktaste
59 82735-01	Ferritstav	Ferrite aerial	Ferritstab
65 14935-01	Säkring 1A	Fuse 1A	Sicherung 1A
65 89903-01	Säkring 3,15A	Fuse 3,15A	Sicherung 3,15A
65 22780-01	Lampa 24V 0,05A	Lamp 24V 0,05A	Lampe 24V 0,05A
65 30004-01	Lampa 48V 2W	Lamp 48V 2W	Lampe 48V 2W
65 60002-01	Visarinstrument	Instrument	Anzeiginstrument
53 30034-01	Skalskärm	Dial back plate	Skalenbasisplatte
55 10048-01	Mönsterkort	P.C. board	Gedruckte Schaltungsplatte