



PRELIMINÄRT
KOPPLINGSSCHEMA FÖR FÖRSTÄRKAR-
CHASSI TYP 33834, SERIE 1



INGÅR I FÖLJANDE FÖRSTÄRKARE:

DIRIGENT 2 x 10 AG 3834

HARMONI 10 SA 3934

SEPTEMBER 1973

(C) Kondensatorer Capacitors Kondensatoren Kondensatoren

Nr	Art nr	Värde	Tol ±%	Mat	Sp V	Pos
101	62 12629-01	4,7 nF	20	Papper	1000	A2
102	62 21066-01	220 nF	10	Polvest	250	A3
201	V H 62 50019-01	2,2 µF	+50-20	Tantal	25	A1
202	V H 62 21023-01	100 nF	10	Polvest	100	A1
203	V H 62 21820-01	1 nF	10	Kerom	500	A1
204	V H 62 30025-01	4,7 nF	5	Styrat	63	A1
205	V H 62 50019-01	2,2 µF	+50-20	Tantal	25	A1
206	V H 62 50019-01	2,2 µF	+50-20	"	25	A1
301	V H 62 21048-01	470 nF	20	"	100	BC2
302	V H 62 21820-01	1 nF	10	Kerom	500	BC2
303	V H 62 21165-01	2,2 µF	+50-20	Tantal	25	BC2
304	V H 62 21305-01	4,7 µF	+50-10	Elyt	25	BC2
305	V H 62 21165-01	2,2 µF	+50-20	Tantal	25	BC2
306	V H 62 21175-01	100 µF	+50-20	Elyt	25	BC2
307	V H 62 21001-01	1 µF	10	Polvest	100	BC2
308	V H 62 21167-02	10 µF	+50-20	Tantal	25	BC2
309	V H 62 21167-02	10 µF	+50-20	"	25	BC2
310	V H 62 21308-01	100 µF	+50-10	Elyt	40	BC2
311	V H 62 12705-01	10 nF	10	Polvest	400	BC2
312	V H 62 21066-01	220 nF	10	"	250	BC2
313	V H 62 21093-01	2,2 nF	10	Kerom	500	BC3
314	V H 62 21297-01	220 nF	20	Polvest	700	BC3
315	V H 62 21186-01	4,7 nF	10	"	250	BC3
316	V H 62 21308-01	100 µF	+50-10	Elyt	40	BC3
317	V H 62 21093-01	2,2 nF	10	Kerom	500	BC3
401	V H 62 50019-01	2,2 µF	+50-20	Tantal	25	BC3
402	V H 62 21023-01	100 nF	10	Polvest	100	BC3
403	V H 62 21306-01	220 µF	-	Elyt	25	BC3
404	V H 62 21308-01	100 µF	+50-10	"	40	BC3
405	V H 62 21305-01	4,7 µF	+50-10	"	25	BC3
406	V H 62 21244-01	39 pF	2	Kerom	100	BC3
407	V H 62 21309-02	330 nF	10	Polvest	250	BC3
408	V H 62 21175-01	100 µF	+50-20	Elyt	25	BC3
409	V H 62 50026-01	2200 µF	+50-10	"	40	BC3
501	62 21338-01	4,7 nF	20	Kerom	500	A1
502	62 21338-01	4,7 nF	20	"	500	A1
503	62 21338-01	4,7 nF	20	"	500	A1
504	62 21338-01	4,7 nF	20	"	500	A1
505	62 50001-01	2200 µF	+50-10	Elyt	40	A1
506	62 21297-01	220 nF	20	Polvest	100	A1
507	62 21355-01	470 µF	+50-10	Elyt	40	A1

(P) Potentiometrar Potentiometers Potentiometer Potentiometer

Nr	Art nr	Värde	Funktion	Pos
301	V H 61 17693-01	2 x 50 kA	Volym	BC3
302	V H 61 17599-01	2 x 50 kA	Klängdjärn Buss	BC3
303	V H 61 17599-01	2 x 50 kA	Klängdjärn Dsk	BC3
304	61 70007-01	50 kA	Balans	B3
501	61 17549-01	500 A	Reglerdot	A4

(Q) Transistorer Transistor's Transistoren

Nr	Art nr	Typ	Pos
201	V H 63 10008-01	BC 239 C	A1
202	V H 63 10008-01	BC 239 C	A1
301	V H 63 10008-01	BC 239 C	BC2
302	V H 63 10008-01	BC 239 C	BC2
401	V H 63 10023-01	BC 308 B	BC3
402	V H 63 10004-01	BC 237 B	BC4
403	V H 63 10018-01	BC 441	BC4
404	V H 63 10019-01	TIP31/alt. BD585/32	BC4
405	V H 63 10019-01	"	565
501	63 10020-01	BC 461	A3
502	63 20014-01	2N 3055	A3
503	63 10004-01	BC 237 B	A3

(R) Motstånd Resistors Widerstände

Nr	Art nr	Typ	Pos
201	V H 61 23262-01	3,3 kA	5
202	V H 61 23401-01	270 A	5
203	V H 61 23470-01	100 A	5
301	V H 61 29520-01	220 kA	5
302	V H 61 29256-01	470 A	5
303	V H 61 29288-01	8,2 kA	5
304	V H 61 29545-01	330 kA	5
305	V H 61 29845-01	15 kA	5
306	V H 61 29258-01	1 kA	5
307	V H 61 29258-01	1 kA	5
308	V H 61 29286-01	12 kA	5
309	V H 61 29272-01	4,7 kA	5
310	V H 61 29520-01	220 kA	5
311	V H 61 29272-01	4,7 kA	5
312	V H 61 29258-01	1 kA	5
313	V H 61 29545-01	330 A	5
314	V H 61 29290-01	1,2 kA	5
315	V H 61 29275-01	8,20 kA	5
316	V H 61 29520-01	220 kA	5
317	V H 61 29269-01	27 kA	5
318	V H 61 29255-01	390 A	5
319	V H 61 29357-01	3,9 kA	5
320	V H 61 29257-01	680 kA	5
321	V H 61 29265-01	10 kA	5
322	V H 61 29258-01	1 kA	5
323	V H 61 29255-01	470 A	5
324	V H 61 29260-01	2,2 kA	5
325	V H 61 10004-01	270 A	5
326	V H 61 29672-01	15 A	5
327	V H 61 29107-01	1 kA	5
401	V H 61 29065-01	10 kA	5
402	V H 61 29274-01	100 kA	5
403	V H 61 29637-01	120 kA	5
404	V H 61 29636-01	1,8 kA	5
405	V H 61 29047-01	2,2 A	5
406	V H 61 29270-01	33 kA	5
407	V H 61 29084-01	6,8 kA	5
408	V H 61 29167-01	3,9 kA	5
409	V H 61 29259-01	1,5 kA	5
410	V H 61 29258-01	1 kA	5
411	V H 61 29868-01	3,9 A	5
412	V H 61 29798-01	100 A	5
413	V H 61 29859-01	120 A	5
414	V H 61 29519-01	0,47 A	10
415	V H 61 29519-01	0,47 A	10
501	61 29259-01	1	5
502	61 29357-01	3,9	5
503	61 29268-01	1,2	5
504	61 29273-01	6,8	5
505	61 29676-01	1,8	5
506	61 29357-01	3,9	5

(S) Säkringar Fuses Sicherungen Sulakkeet

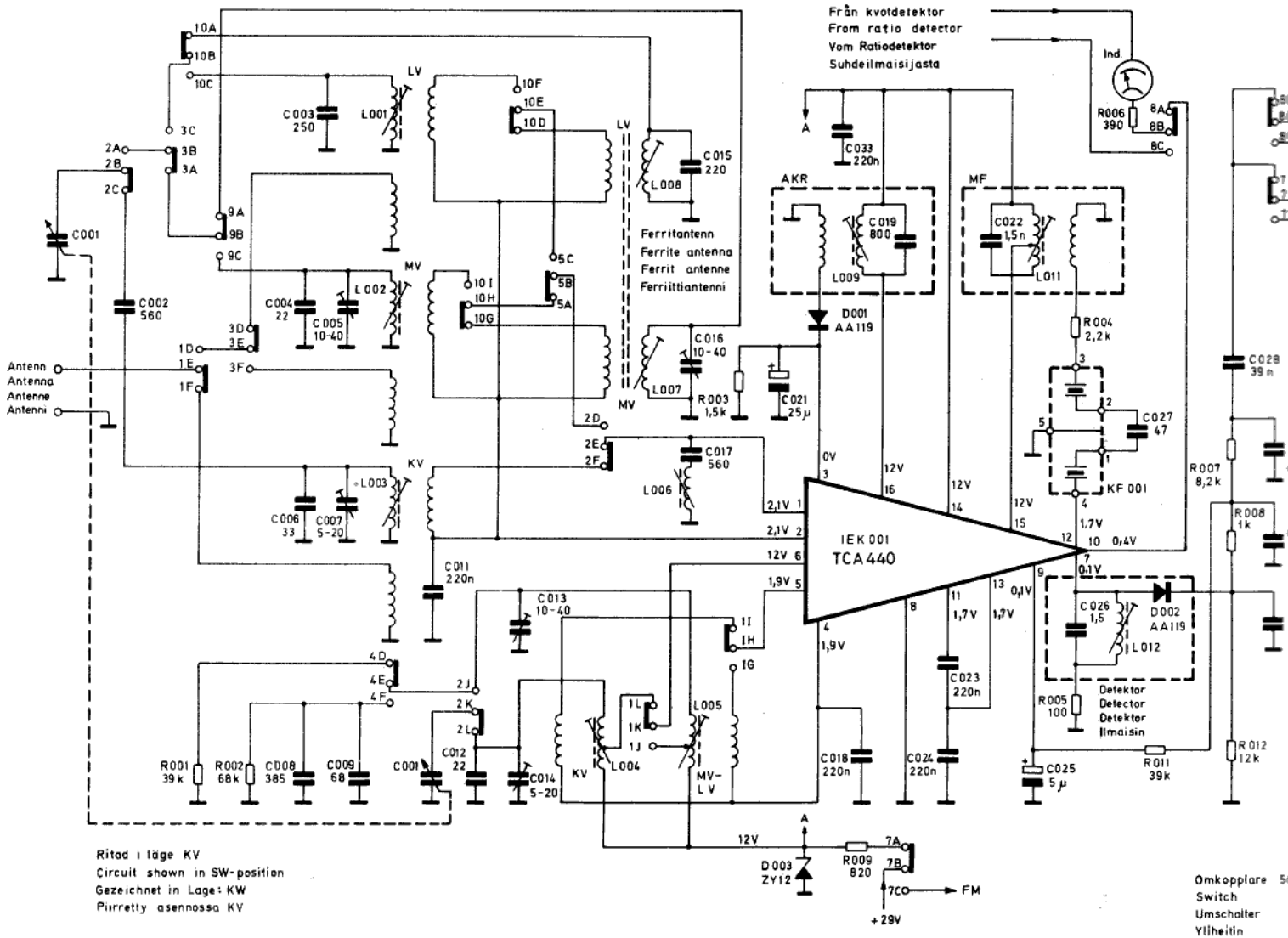
Nr	Art nr	Värde	Pos
101	65 89903-01	3,15 A	A2
102	V H 65 14935-01	1 A	A4
401	V H 63 28847-01	BA147/25	BC4

(T) Lampor Lamps Lampen Lamput

Nr	Art nr	Värde	Pos
101	65 22780-01	24V/50mA	B3
102	65 30004-01	48V/2W	B3

KOPPLINGSSCHEMA RADIODEL AM

66 83834-01



Ritad i läge KV
Circuit shown in SW-position
Gezeichnet in Lage: KW
Pirrretty asennossa KV

Smärre avvikelser från schemat kan förekomma på grund av ändringar företagna under produktionen.

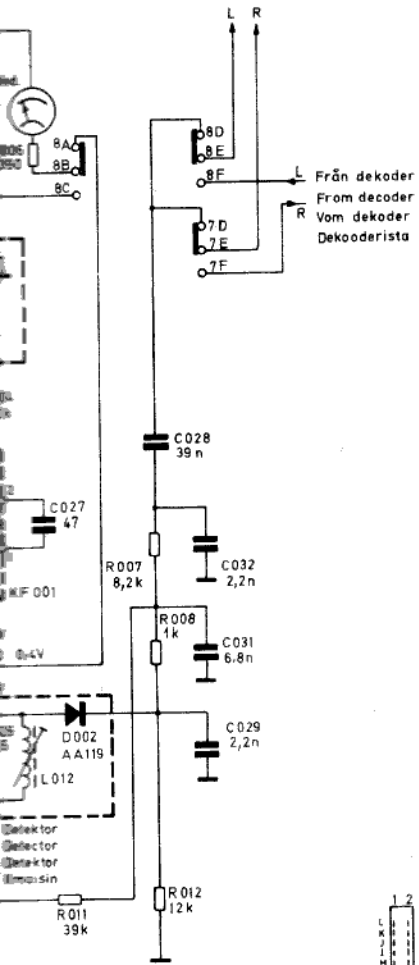
Minor deviations from the circuit diagram may occur due to alterations during production.

Kleine Abweichungen dieses Schaltschemas können auf Grund von Änderungen während der Produktion vorkommen.

Kytikkaavassa saattaa ilmetä joitakin poikkeuksia johtuen valmistuksen aikana tehdystä muutoksista.

Omkopplare 50
Switch
Umschalter
Yliheitin

Till LF-förstärkare
To AF-amplifier
Zum NF-Verstärker
Pientaajuusvahvistimeen



(C) Kondensatorer Capacitors Kondensatoren Kondensattorit

Nr	Art.nr	Värde	Tol ± %	Mat.	Sp. V.	Pos.
001	62 70001-01	220-490 pF		Gangkond.		A1C1
002	62 21271-01	560 pF	2,5	Styrol	160	B1
003	62 21374-01	250 pF	2,5	"	160	A1
004	62 21240-01	22 pF	2	Keram.	63	B1
005	62 21867-01	10/40 pF		Trimmer	160	B1
006	62 21243-01	33 pF	2	Keram.	63	B1
007	62 21967-01	5/20 pF		Trimmer	160	B1
008	62 12693-01	385 pF	2,5	Styrol	160	C1
009	62 21247-01	68 pF	2	Keram.	63	C1
010						
011	62 20044-01	220 nF	5	Polyest.	100	B1
012	62 21240-01	22 pF	2	Keram.	63	C2
013	62 21867-01	10/40 pF		Trimmer	160	C2
014	62 21967-01	5/20 pF		"	160	C2
015	62 21470-01	220 pF	5	Styrol	160	A2
016	62 21867-01	10/40 pF		Trimmer	160	B2
017	62 21271-01	560 pF	2,5	Styrol	160	B2
018	62 20044-01	220 nF	5	Polyest.	100	C2
019	62 21845-01	800 pF	2,5	Styrol	63	A2
020						
021	62 21801-01	25 µF	+50-10	Elyt	25	B2
022	62 30000-01	1,5 nF	2,5	Styrol	25	A3
023	62 20044-01	220 nF	5	Polyest.	100	C2
024	62 20044-01	220 nF	5	"	100	C2
025	62 21172-01	5 µF	+100-20	Elyt	40	B2
026	62 30000-01	1,5 nF	2,5	Styrol	25	B2
027	62 21245-01	47 pF	2	Keram.	63	B3
028	62 20025-01	39 nF	5	Polyest.	100	B3
029	62 30010-01	2,2 nF	2,5	Styrol	160	C3
030						
031	62 12647-01	6,8 nF		Styrol	160	B3
032	62 30010-01	2,2 nF	2,5	"	160	B3
033	62 20044-01	220 nF	5	Polyest.	100	A2

(D) Dioder Diodes Diodes Diodit

Nr	Art.nr	Typ	Pos.
001	63 08603-01	AA 119	B2
002	63 08603-01	AA 119	B3
003	63 08748-01	ZY 12	C2

(R) Motstånd Resistors Widerstände Vastukset

Nr	Art.nr	Värde	Tol ± %	Mat.	Bel. W.	Pos.
001	61 29271-01	39 kΩ	5	Kolskikt	1/3	C1
002	61 29273-01	68 kΩ	5	"	1/3	C1
003	61 29259-01	1,5 kΩ	5	"	1/3	B2
004	61 29260-01	2,2 kΩ	5	"	1/3	B3
005	61 29250-01	100 Ω	5	"	1/3	C3
006	61 29255-01	390 Ω	5	"	1/3	A3
007	61 29282-01	8,2 kΩ	5	"	1/3	B3
008	61 29258-01	1,0 kΩ	5	"	1/3	B3
009	61 29410-01	820 Ω	5	Massa	1/2	C2
010						
011	61 29271-01	39 kΩ	5	Kolskikt	1/3	C3
012	61 29266-01	12 kΩ	5	"	1/3	C3

(L) Spolar Coils Spulen Kelat

Nr	Art.nr	Benämning	Art.nr Kärna	Pos.
001	59 00047-01	Antennspole LV	59 82812-01	A1
002	59 00046-01	" MV	59 82812-01	B1
003	59 00045-01	" KV	59 89312-01	B1
004	59 00051-01	Osc-spole KV	59 89312-01	C2
005	59 00052-01	" MV-LV	59 82812-01	C2
006	59 00056-01	MF-spörr	59 82812-01	B2
007	59 10018-01	Antennspole MV	59 82735-01	B2
008	59 10017-01	" LV		A2
009	59 40010-01	A KR-krets	59 82812-01	A2
010				
011	59 40009-01	MF-krets	59 82812-01	A3
012	59 40011-01	Detektorkrets	59 82812-01	C3

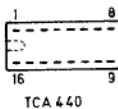
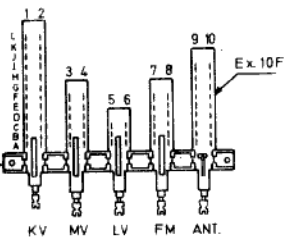
(KF) Kristallfilter X-tal filter Kristallfilter Kidesuodatin

Nr	Art.nr	Benämning	Pos.
001	63 90000-01	MF-filter 455 kHz	B3

(IEK) Integrerade elektroniska kretsar
Integrated Circuits Integrierte elektron. Kreise
Integroituja piirejä

Nr	Art.nr	Typ	Pos.
001	64 00002-01	TCA 440	B2

Omkopplare 56 40007 -01
Switch
Umschalter
Yliheitin

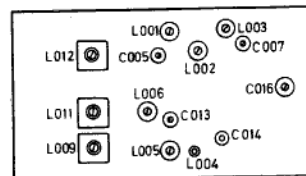


TCA 440

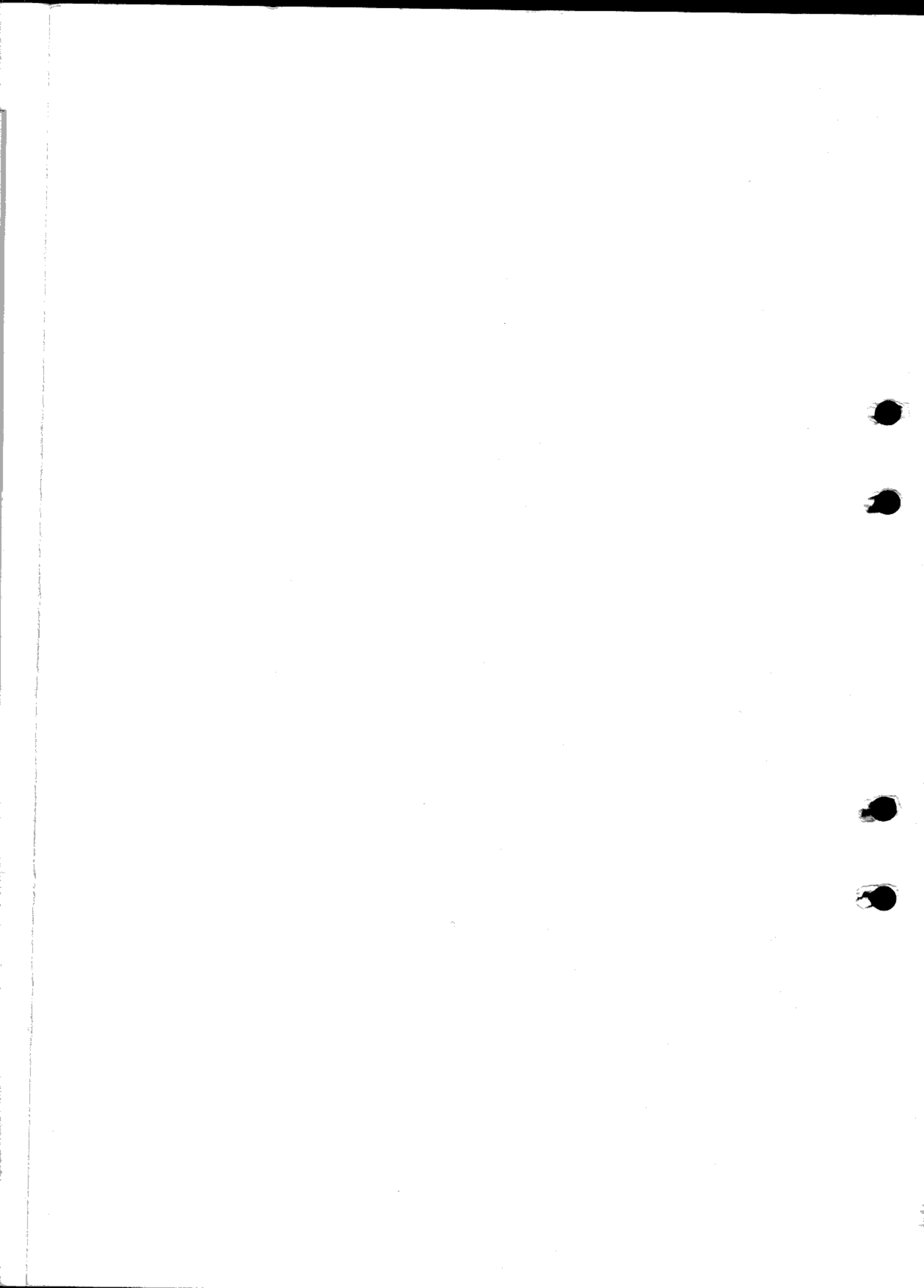


SFD-455 B

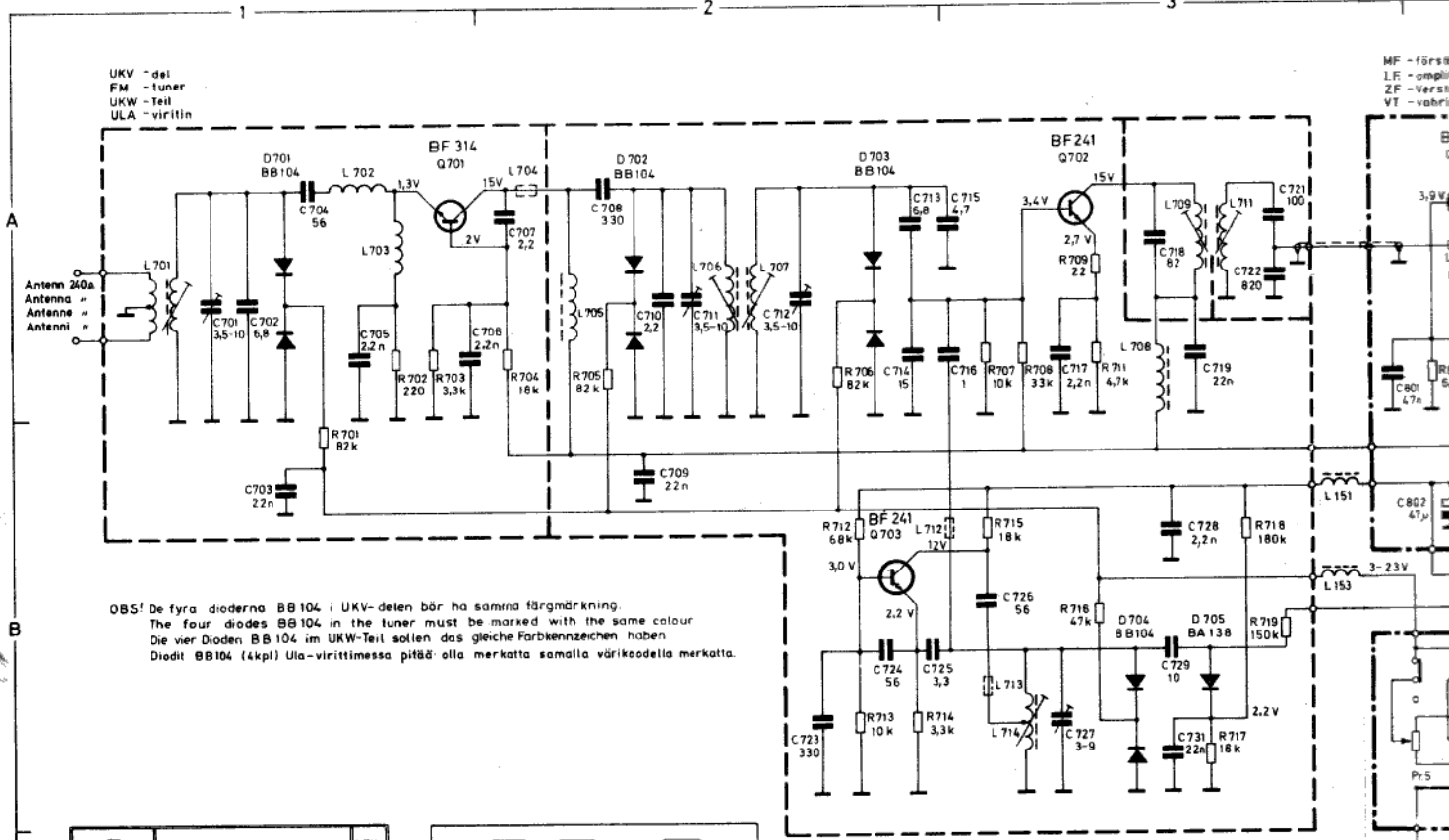
Sett underifrån
Botten view
Von unten gesehen.
Alta katsottuna



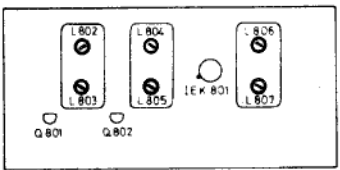
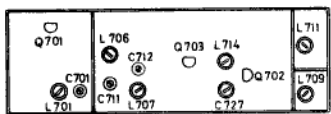
...saattaa ilmetä joitakin
...johtuen valmistuksen
...muutoksista.



KOPPLINGSSCHEMA



OBS! De fyra dioderna BB104 i UKV-delen bör ha samma färgmärkning.
The four diodes BB104 in the tuner must be marked with the same colour.
Die vier Dioden BB104 im UKV-Teil sollten das gleiche Farbkennzeichen haben.
Diodit BB104 (4kpl) Ula-virtittimessa pitää olla merkatta samalla värikoodella merkatta.



(R) Motstånd Resistors Widerstände Vastukset

Nr	Värde	Tol. %	Mat.	Bel. W	Art. nr	Pos
801	10 kΩ	Lin	Pot	0.10	61 17951-01	B4
802	22 kΩ	Lin	..	0.10	61 17704-01	B4
803	15 kΩ	20	PTC	..	61 29666-01	B5
804	150 kΩ	5	Kolskikt	0.33	61 29275-01	B5
805	68 kΩ	5	..	0.33	61 29273-01	B5
806	58 kΩ	5	..	0.33	61 29273-01	B5
807
808	33 kΩ	5	..	0.33	61 29270-01	B6
809	33 kΩ	5	..	0.33	61 29270-01	B6
810
811	39 kΩ	5	Kolskikt	0.33	61 29271-01	B6
812	39 kΩ	5	..	0.33	61 29271-01	B6
701	82 kΩ	5	Kolskikt	0.33	61 29298-01	B1
702	220 Ω	5	..	0.33	61 29252-01	A1
703	3.3 kΩ	5	..	0.33	61 29262-01	A1
704	18 kΩ	5	..	0.33	61 29267-01	A2
705	82 kΩ	5	..	0.33	61 29298-01	A2
706	82 kΩ	5	..	0.33	61 29298-01	A2
707	10 kΩ	5	..	0.33	61 29265-01	B3
708	33 kΩ	5	..	0.33	61 29270-01	B3
709	22 Ω	5	..	0.33	61 29247-01	B3
710
711	4.7 kΩ	5	Kolskikt	0.33	61 29263-01	A3
712	58 kΩ	5	..	0.33	61 29273-01	B2
713	10 kΩ	5	..	0.33	61 29265-01	B2
714	3.3 kΩ	5	..	0.33	61 29262-01	B2
715	18 kΩ	5	..	0.33	61 29267-01	A3
716	4.7 kΩ	5	..	0.33	61 29272-01	B3
717	18 kΩ	5	..	0.33	61 29267-01	B3
718	180 kΩ	5	..	0.33	61 29276-01	B3
719	150 kΩ	5	..	0.33	61 29275-01	B3
720

(R) Motstånd Resistors Widerstände Vastukset

Nr	Värde	Tol. %	Mat.	Bel. W	Art. nr	Pos
801	6.8 kΩ	5	Kolskikt	0.33	61 29264-01	A4
802	1 kΩ	5	..	0.33	61 29258-01	A4
803	33 kΩ	5	..	0.33	61 29270-01	A4
804	390 Ω	5	..	0.33	61 29255-01	A4
805	560 kΩ	5	..	0.33	61 29300-01	B4
806	18 kΩ	5	..	0.33	61 29267-01	A4
807	3.3 kΩ	5	..	0.33	61 29267-01	A4
808	33 kΩ	5	..	0.33	61 29270-01	A4
809	220 Ω	5	..	0.33	61 29252-01	A4
810	22 kΩ	5	..	0.33	61 29260-01	B4
811	390 Ω	5	..	0.33	61 29255-01	A4
812	1.8 kΩ	5	..	0.33	61 29266-01	A5
813	82 kΩ	5	..	0.33	61 29298-01	B5
814	150 kΩ	5	..	0.33	61 29275-01	A5
815	22 kΩ	5	..	0.33	61 29268-01	A5
816	220 Ω	5	..	0.33	61 29252-01	A5
817	2.7 kΩ	5	..	0.33	61 29261-01	A5
818	100 Ω	5	..	0.33	61 29250-01	A6
819	2.2 kΩ	5	..	0.33	61 29260-01	A6
820
821	1 kΩ	5	Kolskikt	0.33	61 29258-01	A6
822	33 kΩ	5	..	0.33	61 29270-01	A6
823	12 kΩ	5	..	0.33	61 29266-01	A6
824	12 kΩ	5	..	0.33	61 29266-01	A6

(C) Kondensatorer Capacitors Kondensatoren Kondensattorit

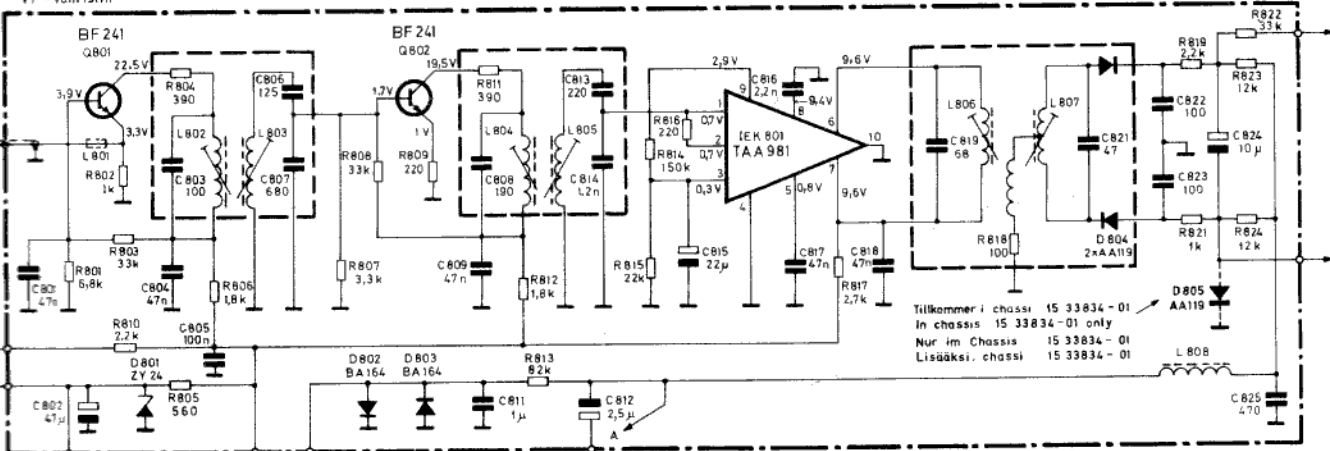
Nr	Värde	Tol. %	Mat.	Sp. V	Art. nr	Pos
601	5 μF	+50-20	Elyt	35	62 21172-01	B5
602	390 pF	2.5	Styrol	630	62 21260-01	B5
603	390 pF	2.5	..	630	62 21260-01	B5
604	82 nF	10	Polyest.	400	62 12674-01	B6
701	3.5-10pF	..	Trimmer	63	62 21382-01	A1
702	6.8 pF	0.25pF	Keram.	63	62 21234-01	A1
703	22 nF	+100-20	..	40	62 21344-01	B1
704	56 pF	2	..	63	62 21346-01	A1
705	2.2 nF	+40-20	..	500	62 21139-01	A1
706	2.2 nF	+40-20	..	500	62 21139-01	A1
707	2.2 pF	0.25pF	..	63	62 21425-03	A2
708	330 pF	10	..	100	62 21375-01	A2
709	22 nF	+100-20	..	40	62 21344-01	B2
710	2.2 pF	0.25 pF	..	63	62 21425-03	A2
711	3.5-10pF	..	Trimmer	63	62 21382-01	A2
712	3.5-10pF	63	62 21382-01	A2
713	6.8 pF	0.25 pF	Keram.	63	62 21234-01	A2
714	15 pF	2	..	63	62 21338-01	A2
715	4.7 pF	0.25 pF	..	63	62 21337-01	A3
716	1 pF	0.25 pF	..	63	62 21400-01	A3
717	2.2 nF	+40-20	..	500	62 21139-01	A3
718	2 pF	2	..	63	62 21248-01	A3
719	22 nF	+100-20	..	40	62 21344-01	A3
720
721	100 pF	2	Keram.	63	62 21371-01	A3
722	820 pF	10	..	100	62 21379-01	A3
723	330 pF	10	..	100	62 21375-01	B1
724	56 pF	2	..	63	62 21256-01	B2
725	3.3 pF	0.5pF	..	500	62 21230-01	B2
726	56 pF	2	..	63	62 21248-01	B3
727	3-9 pF	..	Trimmer	160	62 21381-01	B3
728	2.2 nF	+40-20	Keram.	500	62 21139-01	B3

(C) Kondensatorer Capacitors Kondensatoren Kondensattorit

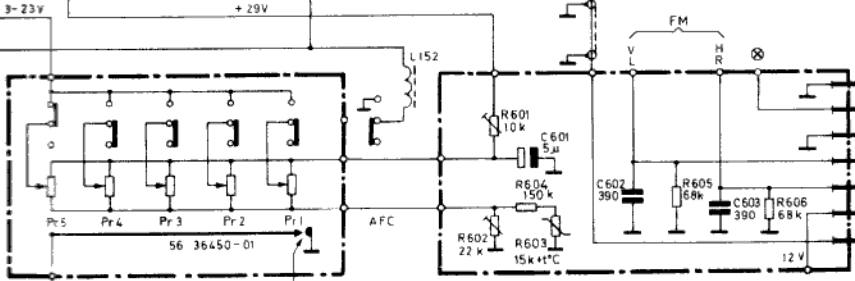
Nr	Värde	Tol. %	Mat.	Sp. V	Art. nr	Pos
729	10 pF	0.25pF	Keram.	63	62 21234-01	B4
801	47 nF	+80-20	Keram.	4
802	47 μF	+50-20	Elyt	3
803	100 nF	5	Styrol	16
804	47 nF	+80-20	Keram.	4
805	100 nF	5	Polyest.	10
806	125 pF	5	Styrol	16
807	680 pF	5	..	18
808	190 pF	5	..	16
809	47 nF	+80-20	Keram.	4
810
811	1 μF	20	Polyest.	10
812	25 μF	+50-10	Elyt	6
813	220 pF	2.5	Styrol	16
814	1.2 nF	2.5	..	6
815	22 μF	+50-20	Tantal	1
816	22 nF	+40-20	Keram.	50
817	47 nF	+80-20	..	4
818	190 pF	5	..	4
819	68 pF	2	..	6
820
821	47 pF	2	Keram.	6
822	100 pF	2	..	6
823	100 pF	2	..	6
824	10 μF	+50-20	Tantal	2
825	470 pF	2.5	Styrol	16

Urspr. = 65 83821-01

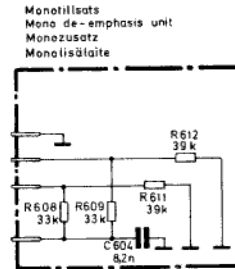
MF - förstärkare
 LF - amplifier
 ZF - Verstärker
 VT - variastin



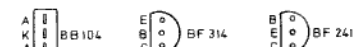
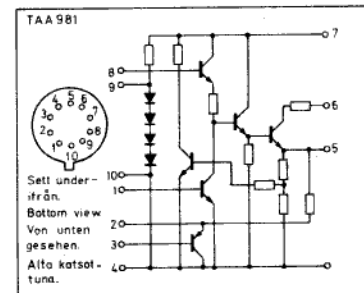
Tilkommer i chassi 15 33834-01
 In chassis 15 33834-01 only
 Nur im Chassis 15 33834-01
 Lisääksi. chassi 15 33834-01



Kortsluter momentant vid omkoppling
 Short-circuiting when changing programme
 Wird beim Umschalten momentan kurzgeschlossen
 Lyhtytulen virityksen aikana.



Stereodecoder, se
 "look
 "siehe
 Stereodecoders, katso



Sett underifrån. Bottom view. Von unten gesehen. Alta katsottuna.

Capacitors		Kondensatorer		Kondensattorit	
Mat.	Sp.V.	Art.nr.	Pos.	Mat.	Sp.V.
25	Keram.	63 62 21236-01	B3	25	Keram.
100-25	Keram.	40 62 21344-01	B3	100	Keram.
20	Keram.	40 62 21887-01	A3	20	Keram.
50-20	Elyt.	35 62 21174-01	B4	50	Elyt.
5	Styrol	160 62 21792-01	A4	5	Styrol
20	Keram.	40 62 21887-01	A4	20	Keram.
10	Polyest.	100 62 21023-01	B4	10	Polyest.
5	Styrol	160 62 21988-03	A4	5	Styrol
5	-	160 62 21027-01	A4	5	-
5	-	160 62 21384-01	A4	5	-
20	Keram.	40 62 21887-01	A4	20	Keram.
30	Polyest.	100 62 21001-01	B4	30	Polyest.
50-10	Elyt.	64 62 21101-01	B5	50	Elyt.
3.5	Styrol	160 62 21470-01	A5	3.5	Styrol
2.5	-	63 62 21978-01	A5	2.5	-
20	Tantal	10 62 21163-01	A5	20	Tantal
20	Keram.	500 62 21139-01	A5	20	Keram.
20	-	40 62 21187-01	A5	20	-
2	-	63 62 21247-01	A5	2	-
3	Keram.	63 62 21245-01	A6	3	Keram.
3	-	63 62 21371-01	A6	3	-
3	-	63 62 21371-01	A6	3	-
50-20	Tantal	25 62 21167-01	A6	50	Tantal
1.5	Styrol	160 62 30008-03	B6	1.5	Styrol

(L) Spolar Coils		Spulen		Keltat	
Nr.	Typ	Art.nr.	Art.nr.	Pos.	Pos.
151	HF-drossel	59 23229-01		B3	
152	HF-drossel	59 23229-01		B4	
153	HF-drossel	59 23261-01		B3	
701	Antennspole UKV	59 81711-01	59 89823-01	A1	A1
702	HF-drossel	59 27724-01		A1	
703	HF-drossel	59 27725-01		A1	
704	HF-drossel	59 57502-01		A2	
705	HF-drossel	59 27723-01		A2	
706	HF-spole UKV	59 81710-01	59 89823-01	A2	A2
707	HF-spole UKV	59 81710-01	59 89823-01	A2	A2
708	HF-drossel	59 56968-01		A3	
709	MF-spole 10,7 MHz	59 81708-01	59 89822-01	A3	A3
710					
711	MF-spole 10,7 MHz	59 81708-01	59 89822-01	A3	A3
712	HF-drossel	59 57502-01		A3	
713	HF-drossel	59 57502-01		A3	
714	Osc-spole UKV	59 81709-01	59 89823-01	B3	
801	HF-drossel		59 56759-01	A4	
802	MF-spole 10,7 MHz	59 81704-01	59 82813-01	A4	A4
803	MF-spole 10,7 MHz	59 81705-01	59 82813-01	A4	A4
804	MF-spole 10,7 MHz	59 81706-01	59 82813-01	A5	A5
805	MF-spole 10,7 MHz	59 81707-01	59 82813-01	A5	A5
806	Pwm-spole detektor	59 81727-01	59 82813-01	A6	A6
807	Sek.-spole detektor	59 81728-01	59 82813-01	B6	B6
808	HF-drossel	59 56969-01			

(D) Deoder Diodes		Dioden		Diodit	
Nr.	Typ	Art.nr.	Art.nr.	Pos.	Pos.
701	BB 104	63 08865-01		A1	
702	BB 104	63 08865-01		A2	
703	BB 104	63 08865-01		A2	
704	BB 104	63 08865-01		B3	
705	BA 138	63 08865-01		B3	
801	ZY 24	63 08747-01		B4	
802	BA 164	63 08844-01		B4	
803	BA 164	63 08844-01		B4	
804	2-AA119	63 08603-01		A6	
805	AA119	63 08603-01		A6	

(Q) Transistorer		Transistors		Transistorit	
Nr.	Typ	Art.nr.	Art.nr.	Pos.	Pos.
701	BF 314	63 09217-01		A1	
702	BF 241	63 09216-01		A3	
703	BF 241	63 09216-01		B2	
801	BF 241	63 09216-01		A4	
802	BF 241	63 09216-01		A4	

(IEK) Integrerade elektron. kretsar		Integr. Circuits		Integrierte elektr. Kreise	
Nr.	Typ	Art.nr.	Art.nr.	Pos.	Pos.
801	TAA 981	64 09310-01		A5	

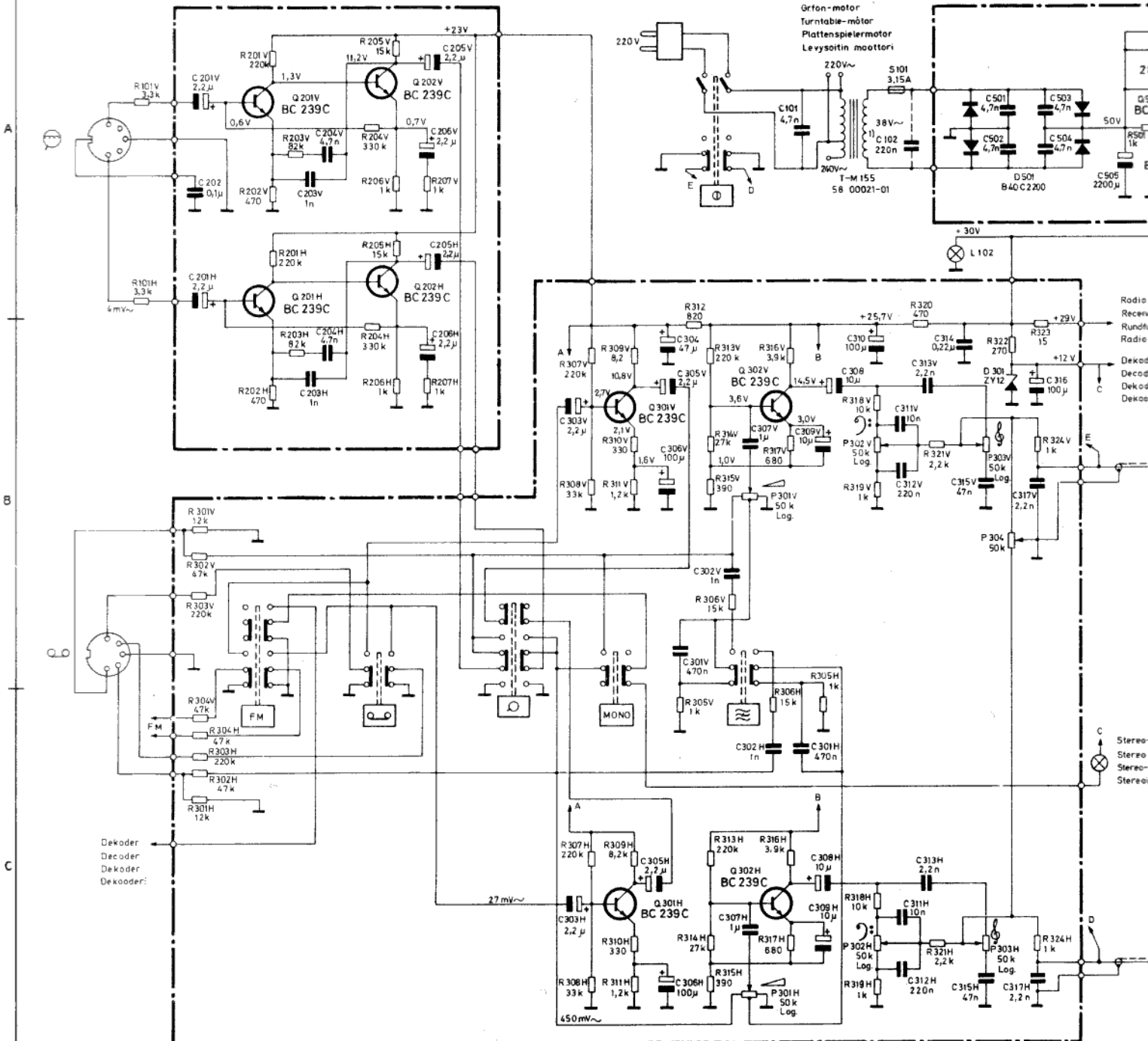
Smärre avvikelser från schemat kan förekomma på grund av ändringar företagna under produktion.

Kytikavaassa saattaa ilmetyä jortakir poikkeuksia johtuen valmistuksen aikana tehdyistä muutoksista.

Minor deviations from the circuit diagram may occur due to alterations during production.

Kleine Abweichungen dieses Schalt-schemas können auf grund von Änderungen während der Produktion vorkommen.

1) Tillkommer i chassi 15
 In chassis 15 33894-00
 Nur im Chassis 15
 Lisäksi chassi 15



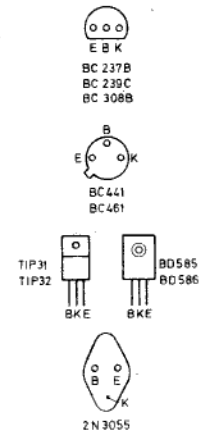
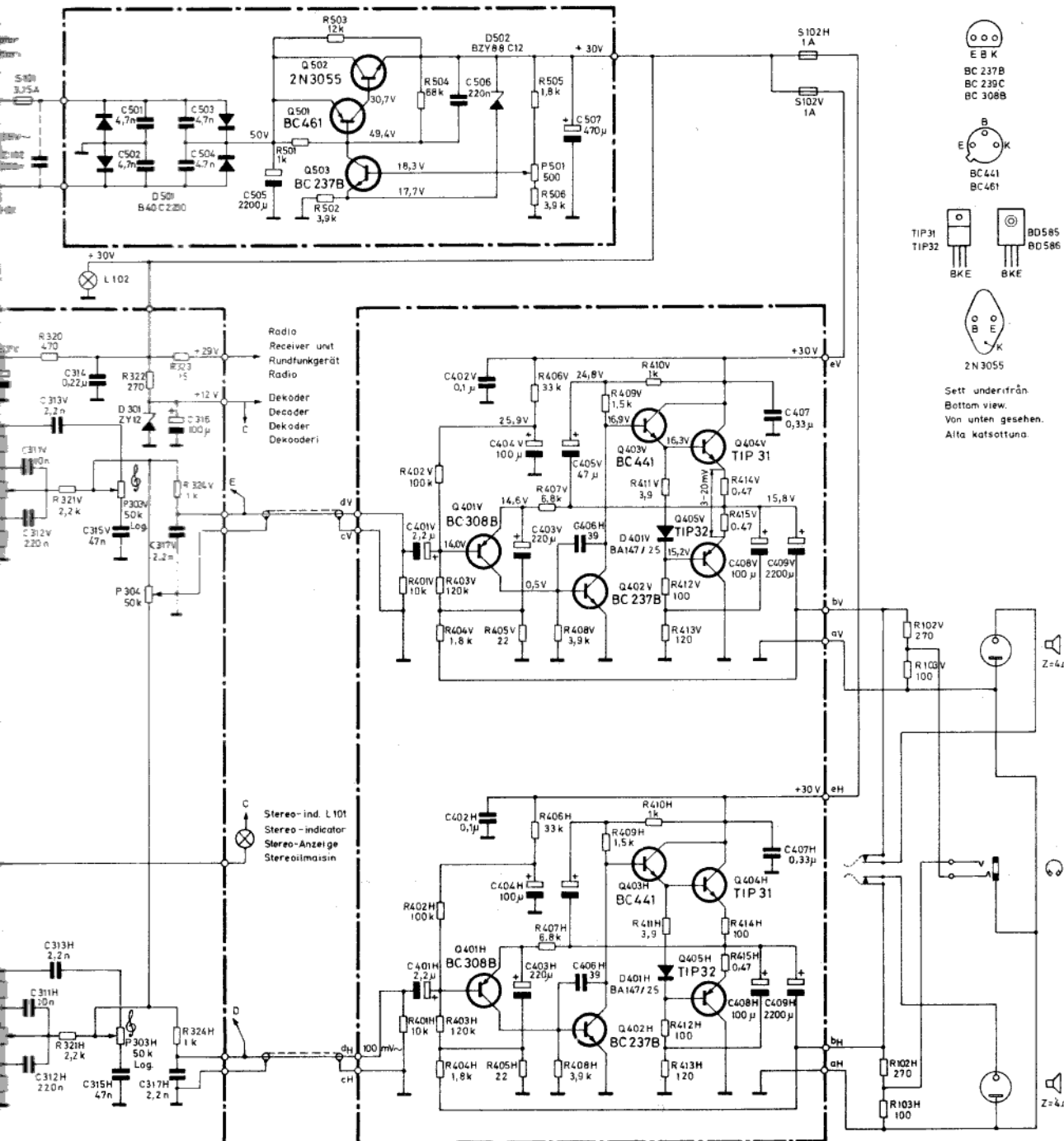
Spänningarna är uppmätta med högohmig voltmeter ($R_i > 1 \text{ M}\Omega$).
 Likspänningsmätning sker utan signal in på förstärkaren.
 Medelst P501 installeras den stabiliserade spänningen till 30V.
 Signalspänningarna anger riktvärden för 10W ut över 4 ohm.
 Klangfärgsregulatorerna skall stå i mittläge (rak frekvensgång).
 Signalfrekvens = 1000 Hz.
 Smärre avvikelser från schemat kan förekomma på grund av ändringar företagna under produktionen.

All voltages are measured with high impedance voltmeter ($R_i > 1 \text{ Mohm}$).
 DC measurements are made in absence of input signal. The stabilized supply voltage is to be adjusted to 30V by means of P501.
 Signal voltages are average values at 10W output across 4 ohms.
 Tone controls in center position (flat frequency response).
 Signal frequency 1000 Hz.
 Minor deviations from the circuit diagram can occur due to alterations during production.

Die Spannungen sind mit einem Röhrenvoltmeter gemessen.
 Die Gleichspannungsmessungen werden ohne Signal gemacht.
 Mit dem Pot. P501 wird die stabilisierte Spannung auf 30V eingestellt.
 Die Signalspannungen geben Richtwerte für 10W Leistung über 4 Ohm.
 Die Potentiometer für die Klangfarbe sollen in der Mitte stehen (flache Frequenzgangkurve).
 Die Signalfrequenz = 1000 Hz.
 Kleine Abweichungen dieses Schaltschemas sind während der Produktion vorkommen.

1) Takkomer i chassi 15 33834-01
 In chassi 15 33834-00 only
 Nur im Chassis 15 33834-01
 Liidaksi chassi 15 33834-01

66 83831-01



Sett underrifrån
 Bottom view.
 Von unten gesehen.
 Alla katsottuna.

Die Spannungen sind mit einem Röhrenvoltmeter gemessen.
 Die Gleichspannungsmessungen werden ohne Signal am Verstärker durchgeführt.
 Mit dem Pot. P501 wird die stabilisierte Spannung von 30V eingestellt.
 Die Potentialspannungen geben Richtwerte für eine Ausgangsleistung von 10W an 4 Ohm an.
 Die Potentiometer für die Klangfarbe sollen in Mittelstellung stehen (Linearer Frequenzgang).
 Frequenz der Signalspannung = 1000 Hz.
 Kleine Abweichungen dieses Schaltschemas können auf Grund von Änderungen während der Produktion vorkommen.

Jännitteet on mitattu putkivoltimittarilla.
 Tasavirtamittauksen aikana vahvistimeen ei syötetä signaalia.
 Stabiilintjännite asetetaan P501:n avulla arvoon 30V.
 Signaalijännitteet antavat keskimäärin 10W 4 ohmin vastuksen kautta.
 Äänenvärisäätimien tulee olla keskitasennossa (suora taajuskäyrä).
 Signaalijännitteiden taajuus = 1000 Hz.
 Kytkeäkävassa saattaa ilmetä joutakirjoituksia johtuen valmistuksessa aikana tehdyistä muutoksista.