

LUXORSERVICEANVISNING
HUOLTOOHJE**SKANTIC**

15017531 DIRIGENT 3200

15017532 HARMONI 17SK

(Förstärkarchassi 15 31753-00 serie 1)
(Vahvistinkojeisto 15 31753-00 sarja 1)Upplaga C
Painos CFebruari 1976
Helmikuu 1976

TEKNISKA DATA	FÖRSTÄRKARDELEN	VAHVISTINOSAN TEKNISET TIEDOT
Driftspänning Käyttöjännite		220 V 50 Hz
Frekvensområde Taaajuusalue		30-25000 Hz \pm 1,5 dB
Effektbandbredd vid 4 ohm Tehokaistaleveys 4 ohmilla		30-25000 Hz
Distorsion 1000 Hz - 17 W		1,0%
Särö 1000 Hz - 15 W		0,4%
1000 Hz - 6 W		0,3%
Störavstånd nälmikrofon Häiriötäisyys, äänirasia		58 dB
Störavstånd band Häiriötäisyys, nauha		60 dB
Utgångseffekt Lähtöeho		2 x 17 W
Dämpfaktor vid 1000 Hz och 4 ohm Vaimennuskerroin/1000 Hz ja 4 ohmia		20
Kanalseparation Kanavaerotus		50 dB

TEKNISKA DATA FM-DELEN

ULA-OSAN TEKNISSET TIEDOT

Bandbredd MF-förstärkare Kaistaleveys, välitaajuusvahvistin	± 120 kHz
Bandbredd demodulator Kaistaleveys, demodulaattori	± 300 kHz
AM-undertryckning AM-vaimennus	40 dB
Snabbinställning Esivalinnat	5 program 5 ohjelmaa
Känslighet vid 26 dB sign./brus Herkkyyks 26 dB:n sig./kohinasuhteella	3 μ V/240 Ω
Begränsning Rajoitus	5 μ V
Frekvensomfång vid $\pm 1,5$ dB Taajuusalue $\pm 1,5$ dB	20 - 10000 Hz
Frekvensomfång vid ± 3 dB Taajuusalue ± 3 dB	20 - 15000 Hz
Störavstånd Häiriöetäisyys	65 dB
Distorsion vid 1000 Hz och ett frekvenssving av 40 kHz Särö 1000 Hz:llä ja 40 kHz:n taajuussiirtymällä	0,6%
Överhörning, dekoder Ylikuuluminen, dekodderi	30 dB
Störavstånd, dekoder Häiriöetäisyys, dekodderi	60 dB
Pilottondämpning vid 19 kHz Pilotaalon vaimennus, 19 kHz	50 dB
Pilottondämpning vid 38 kHz Pilotaalon vaimennus, 38 kHz	50 dB

TEKNISKA DATA BANDSPELAREN

NAUHURIOSA TEKNISSET TIEDOT

Frekvensområde Taajuusalue	40-12.500 Hz
Störavstånd Häiriöetäisyys	45-46 dB
Svajning Huojuuta	$\pm 0,35$
Hastighet Nopeus	4,75 cm/s
Snabbspolning Pikakelaus	90 s (C 60)
Radering Pyyhkäisy	55 dB

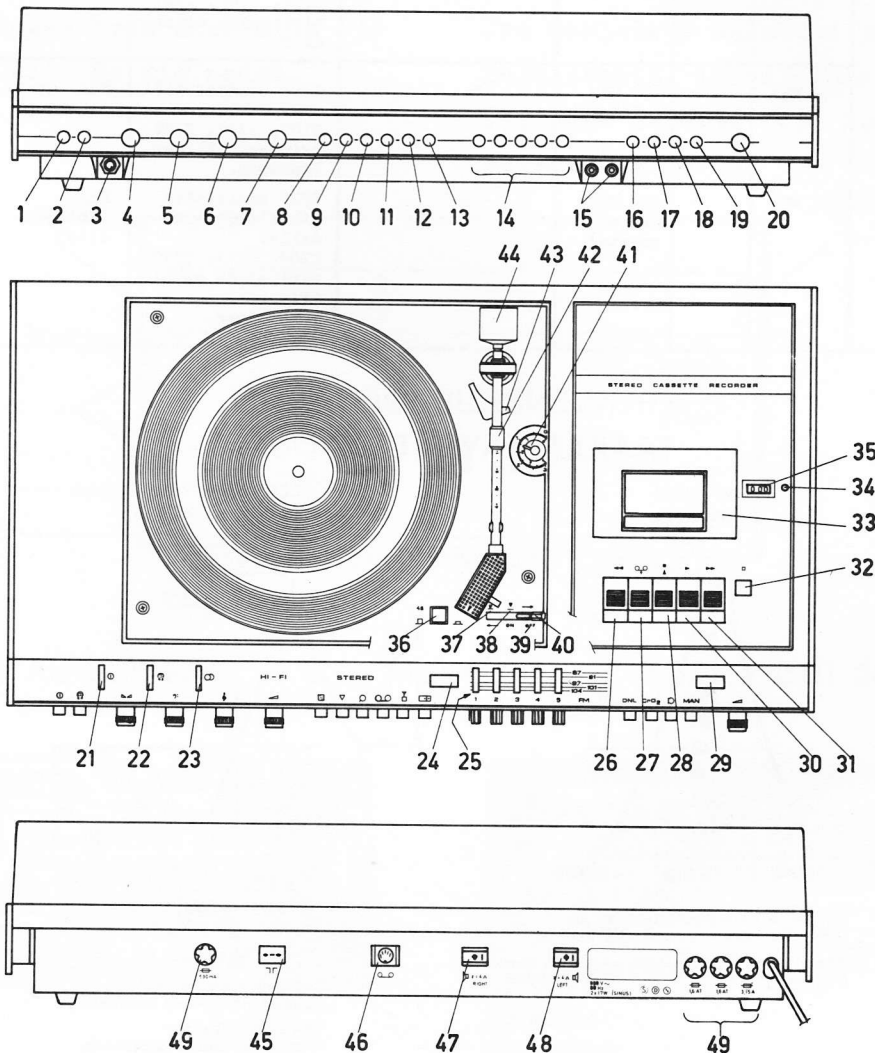
Skivspelare Levysoittimen	13 34221-05,	se serviceanvisning ks. huolto-ohje	BG1F-29	upplaga B painos
Kassettdel Kasettiosa	57 41000-02,	se serviceanvisning ks. huolto-ohje	BG1D-22	
Högtalare Kaiutin	14030411/2,	se serviceanvisning ks. huolto-ohje	R2F-9	

MANÖVERORGAN ETC



SÄATOPANELI J.N.E.

- | | | |
|---|--|---|
| 1. Strömställare
Virtakytkin | 18. Knapp för mikrofoninspelning
Mikrofonin vaihtokytkin
(äänityksessä) | 33. Kassetlock
Kasettikansi |
| 2. Inkopplingsknapp för hörtelefon
Kuulokkeiden kytkinnäppäin | 19. Knapp för manuell/autom. inspelning
Käsikäyttöisen/automaattisen
äänityksen vaihtokytkin | 34. Nollställningsknapp för räkneverk
Nauhalaskurin nollausnappi |
| 3. Utgång för hörtelefon
Kuulokkeiden lähtöliitäntä (min. 8 ohm) | 20. Volymratt vid bandinspelning
Nauhuriäänityksen äänenvoimakkuuden
säädin | 35. Räkneverk
Nauhalaskuri |
| 4. Balanskontroll
Tasapainosäätö (0 - 100 %) | 21. Ljusindikator för strömställare
Valoilmaisia virtakytkintään | 36. Hastighetsomkopplare
Nopeussäädin |
| 5. Baskontroll
Bassosäätö (± 18 dB/50 Hz) | 22. Ljusindikator för hörtelefon
Valoilmaisia kuulokkeisiin | 37. Spelläge
Soittoasento |
| 6. Diskanttkontroll
Diskanttisäätö (± 16 dB/10000 Hz) | 23. Ljusindikator för stereomottagning
Stereovastaanoton valoilmaisia | 38. Startläge
Käynnistysasento |
| 7. Volymkontroll
Äänenvoimakkuussäätö | 24. Visarinstrument för stations-
inställning
Ohjelmanvalitsijan osoitinmittari | 39. Stoppläge
Pysäytysasento |
| 8. Loudness-knapp (för diskant- o.
bashöjning
Loudness-näppäin (diskantti- ja
bassotoiston lisäämiseksi) | 25. FM-skalar
ULA-asteikot | 40. Manöverspak
Vipu |
| 9. Mono/stereoomkopplare
Mono/Stereovaihtokytkin | 26. Backspolning
Takaisinkelaus | 41. Antiskatingratt
Sivuttaisvetopoisto säädin |
| 10, 11, 12. Ingångsväljare
Sisäänmenovalitsija | 27. Inspelning
Äänitys | 42. Skjutvikt
Paino |
| 13. Autom. frekvenskontroll (AFC),
bortkopplingsbar
Automaattinen taajuussäätö
(AFC) poiskytkettävä | 28. Stopp/kassett upp
Pysäytys/kasetti ylös | 43. Lyftarm
Nostin |
| 14. Snabbväljare för 5 program
Pikavalitsija 5 asemalle | 29. Inspelningsindikator
Äänitystason ilmaisin | 44. Motvikt
Vastapaino |
| 15. Ingångar för 2 mikrofoner
Tuloliitäntä 2 mikrofonille | 30. Avspelning
Toisto | 45. Antenningång
Antenniliitäntä |
| 16. Knapp för DNL brusreducering
DNL-kohinavaimennusvaihtokytkin | 31. Snabb framspolning
Pikakelaus (eteenpäin) | 46. Utgång/ingång för band *
Nauhurin ulosmeno/sisääntulo * |
| 17. Knapp för kromdioxidband
Kromdioxidinauhan vaihtokytkin | 32. Pausknapp
Hetkellinen pysäytys. | 47, 48. Utgångar för högtalare (min. 4 ohm)
Kaiutimen lähtöliitännät |
| | | 49. Säkringar
Varokkeet |

* Utgång/Ulosmeno: 55 mV/5 Kohm
Ingång/Sisääntulo: 250 mV/4.7 Kohm

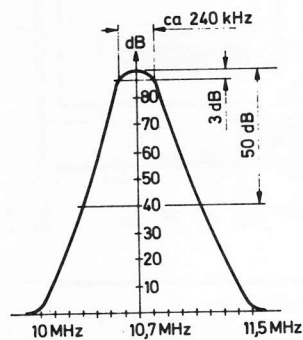


TRIMNINSANVISNING TILL RADIODELEN RADIO-OSAN VIRITYSOHJEET

Område Alue	Generator Generaattori		Mottagare Vastaanotin		Indikering Ilmaisu	Tillvägagångssätt Menettelytapa	Utseende (utspänning) Muoto (lähtö- jännite)	Anm. Huom.
	Signalingång Signaalin sisääntulo	Frekvens Taajuus	Område Alue	Skalv. på Asteikka- valitsin arvossa				
MF Band- filter	Sveeppen. Förenings- punkten mellan R709 och R711 via kond. 10 nF	10,7 MHz	Radio	87 MHz	Osc. kopplas till probe. Proben kopplas till pin 2 på TAA 991D.	L802, L803, L804, L805, L709, L711. Trimmas så att kurvan ser ut som fig visar.		Se större fig, som finns i servicebladet.
MF Kaista- suodatin	Sveeppen. Liitospiste välillä R709 ja R711 10 nF kond. kautta	10,7 MHz	Radio	87 MHz	Oskillaattori kytketään koettiin. Koetin kytke- tään TAA 991D:n nastaan 2.	Viritetään niin että käyrä on ku- vassa esite- tyn muotoinen.	10,7 MHz Max. ampli- tudi Max ampli- tudi	Ks. huolto- lehdessä olevaa suu- rempaa kuvaa.
MF Kvot- detek- tor	---	---	---	---	Osc. kopplas till föreningspunkte mellan R823 och R824	L806, L807. Trimmas så att kurvan ser ut som fig visar.		Se större fig med anmärkning i servicebladet.
MF Suhde- detek- tori	---	---	---	---	Osk. kytetään R823:n ja R824:n väl. liitos- kohtaan	Viritetään niin että käyrä on ku- vassa esite- tyn muotoinen.	Detektor- kurva 10,7 MHz Detektor- käyrä 10,7 MHz	Ks. huoltolehd- en suur. kuvaa ja huomautusta
UKW- del	Signal- generator 70 kHz sving	87 MHz	---	87 MHz (ändläge)	---	L714 trimmas till rätt frekv. L701, L706, L707 trimmas till max.	Max. ut- spänning	
ULA- osa	Signaali- generaat- tori 70 kHz:n hei- lunta	87 MHz	---	87 MHz (raja- asento)	---	L714 viritetään oikealle taajuu- delle. L701, L706, L707 viritetään maksi- miin.	Max. lähtöjän- nite	
		104 MHz		104 MHz Ändläge	---	C727 trimmas till rätt frekv. C701, C711, C712 trimmas till max. Upprepas.	Max. ut- spänning	
		104 MHz		104 MHz (raja- asento)	---	C727 viritetään oikealle taajuu- delle. C701, C711, C712 viritetään maksi- miin. Toistetaan.	Max. lähtöjän- nite	

FREKVENSKURVOR MF-DEL TAAJUUSKÄYRÄT MF-OSA

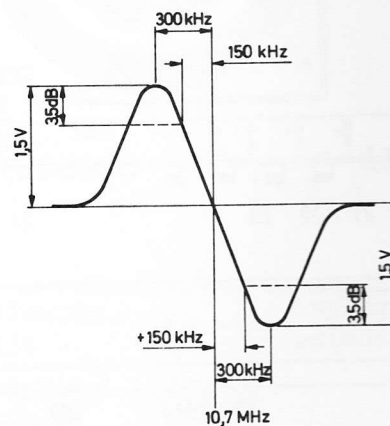
MF-KURVA
MF-KÄYRÄ



Signalen in på blandartransistorns bas.
Detektor kopplad till stift 2 på TAA 991D

Signaali tulee sistään sekoiintransistorin kannasta.
Detektor on kytketty nastaan 2 TAA 991D:ssä

DETEKTORKURVA
DETEKTORIKÄYRÄ



TAA 991D + detektor
Uppmätt vid uppnådd begränsning
TAA 991D + detektor
Mitattu saavutetulla rajoituksella

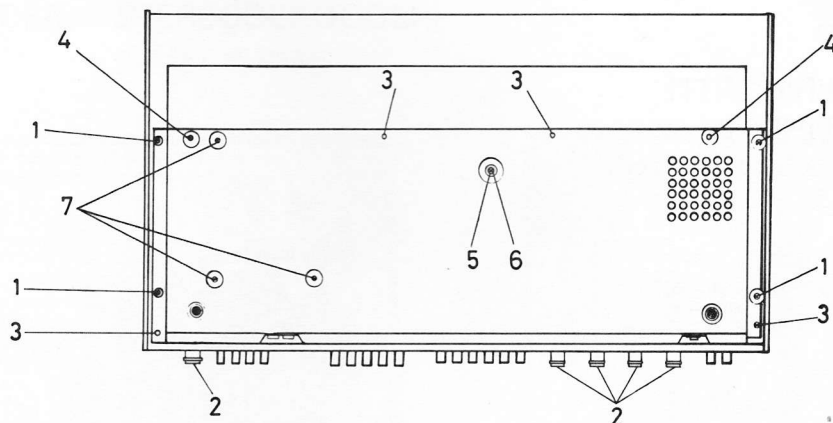
Genom att skruva bort de fyra övre skruvarna i basplattans hörn kan man medelst en mycket smal skruvmejsel komma åt att skruva på de ställskruvar, som reglerar skivspelarens höjdläge. OBS! Skruva inte ned dessa så långt att de "släpper gängor".

URTAGNING AV CHASSIT

Tag bort skruven (5) med isolerbussning (6) så att skivspelaren kan urtagas. Tag sedan bort kassettdelen genom att lossa skruvarna (7).

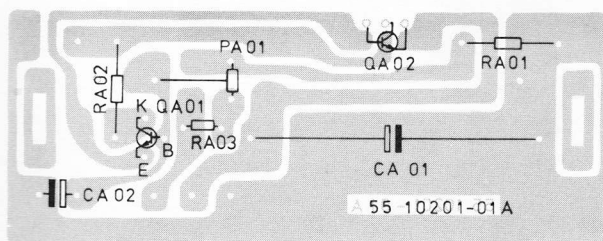
Tag därefter bort de fyra skruvarna (1) i botten, som håller denna fast i trähöljet. Rattarna (2) skall sedan borttagas, varefter chassit med sin bottenplåt kan urtagas från trähöljet.

Vill man skilja bottenplåten från chassit, borttages även skruvarna (3) samt fötterna (4). Se fig nedan.



KRETSKORT STABILISERING 24 V

ART.NR 55 20201-01



KOMPONENTSIDA
KOMPONENTTIPUOLI

Irroitamalla peruslevyn kulmissa olevat neljä ylintä kierrettä voi hyvin ohuen ruuvitaltan avulla koskettaa niitä asetinkierteitä, jotka säättävät levysoittimen korkeuden. Huom! Näitä kierteitä ei saa kiertää niin pitkälle että ne irtoavat.

KOJEISTON POISTAMINEN LAATIKOSTA

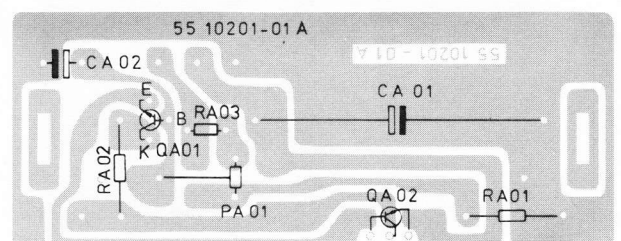
Kierre (5) irroitetaan eristystulkan avulla siten että levysoitin voidaan ottaa ulos. Tämän jälkeen otetaan pois kasettiosa irroitamalla kierre (7).

Sitten irroitetaan ne neljä (1) pohjassa olevaa kierrettä, jotka kiinnittävät tämän puupäällykseen. Nupit (2) poistetaan, jonka jälkeen kojeisto pohjalevyineen voidaan irroittaa puupäällyksestä.

Jos pohjalevy halutaan poistaa kojeistosta, irroitetaan myöskierteet (3) sekä jalusta (4). Katso allaolevaa kuvaa.

PIIRIKORTTI STABILISOINTI 24 V

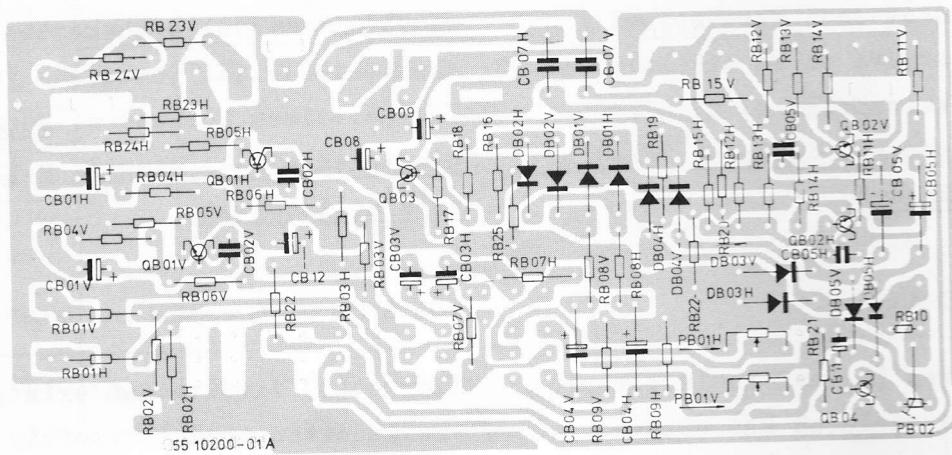
OSA NO. 55 20201-01



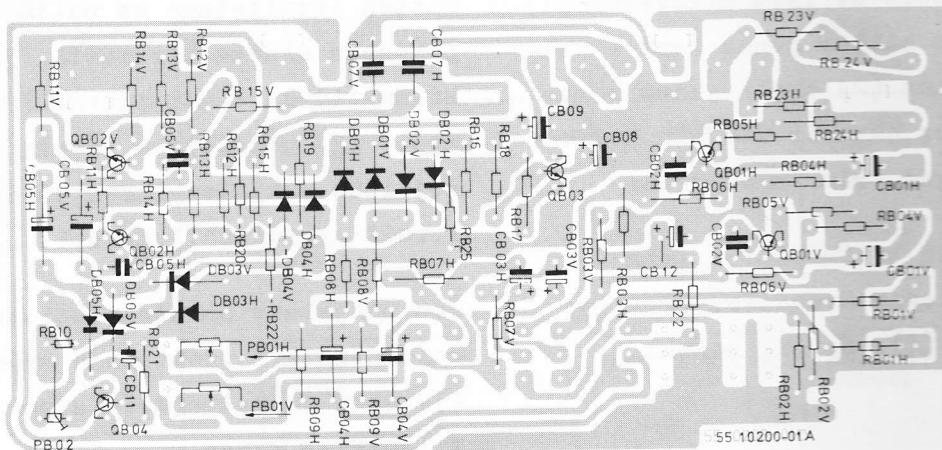
FOLIESIDA
FOLIOPUOLI

**KRETSKORT
KONTROLLENHET**
ART.NR 55 20200-01

**PIIRIKORTTI
KONTROLLIYKSIKKÖ**
OSA NO. 55 20200-01



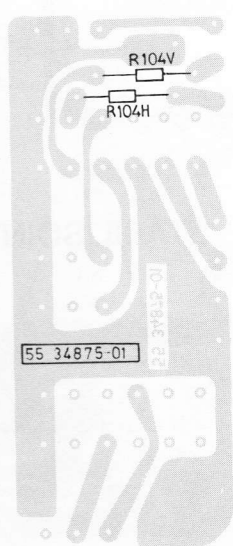
**KOMPONENTSIDA
KOMPONENTTIPOULI**



**FOLIESIDA
FOLIOPUOLI**

**KRETSKORT
OMKOPPLARE**
ART.NR 55 34875-01

**PIIRIKORTTI
YLIHEITIN**
OSA NO. 55 34875-01

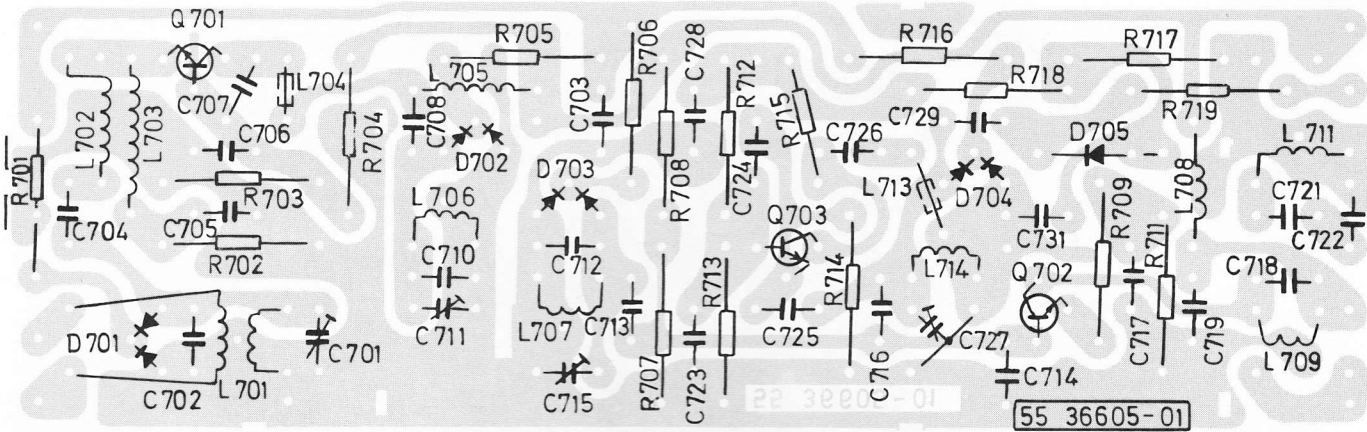


**KOMPONENTSIDA
KOMPONENTTIPOULI**

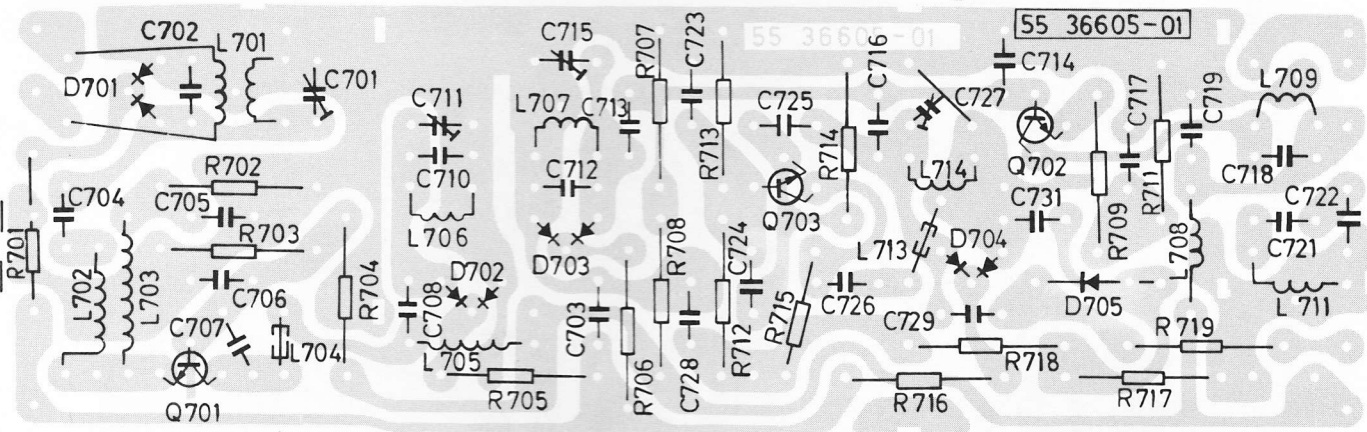


**FOLIESIDA
FOLIOPUOLI**

KRETSKORT PIIRIKORTTI
 UKV-DEL ULA-OSA
 ART.NR 55 13743-01 OSA NO. 55 13743-01

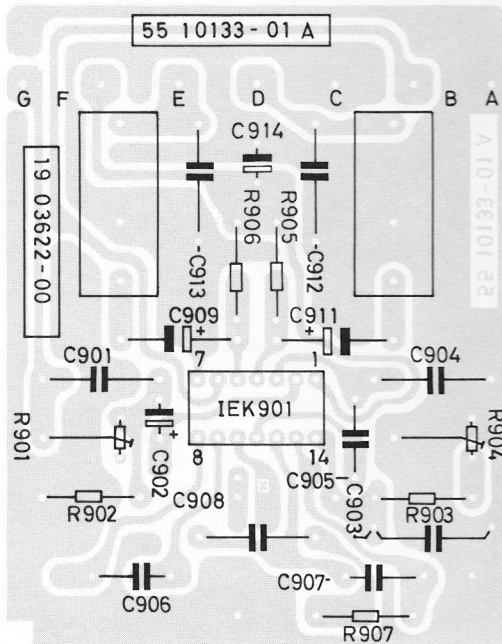


KOMPONENTSIDA
 KOMPONENTTIPUOLI

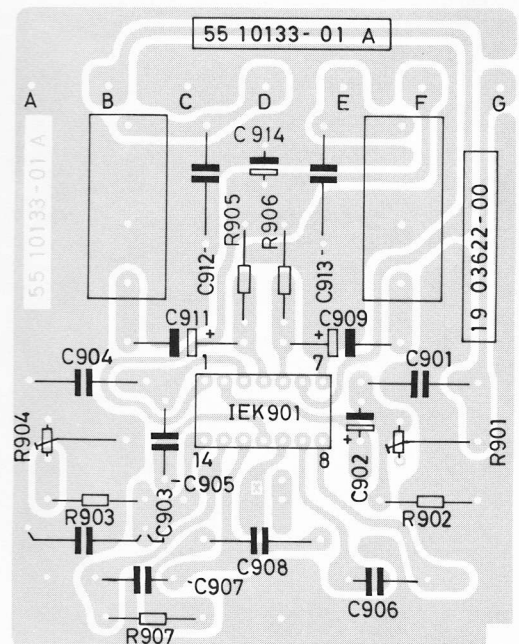


FOLIESIDA
 FOLIOPUOLI

KRETSKORT PIIRIKORTTI
 STEREODEKODER STEREODEKODERI
 ART.NR 55 20133-01 OSA NO. 55 20133-01



KOMPONENTSIDA
 KOMPONENTTIPUOLI



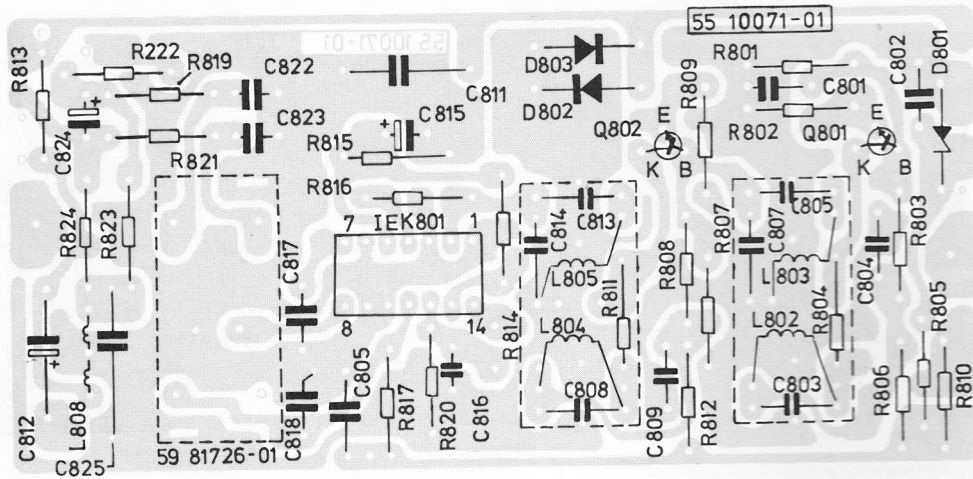
FOLIESIDA
 FOLIOPUOLI

KRETSKORT
MF-DEL

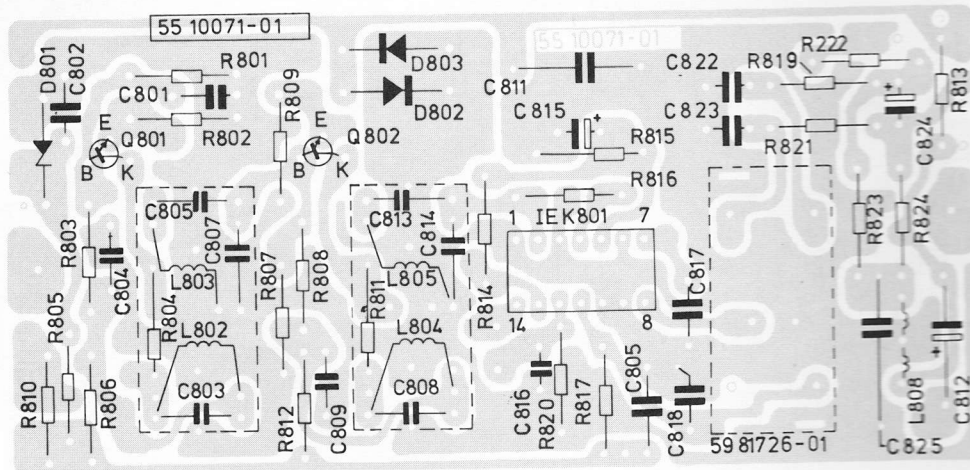
PIIRIKORTTI
VT-OSA

ART.NR 55 20071-01

OSA NO. 55 20071-01



KOMPONENTSIDA
KOMPONENTTIPUOLI



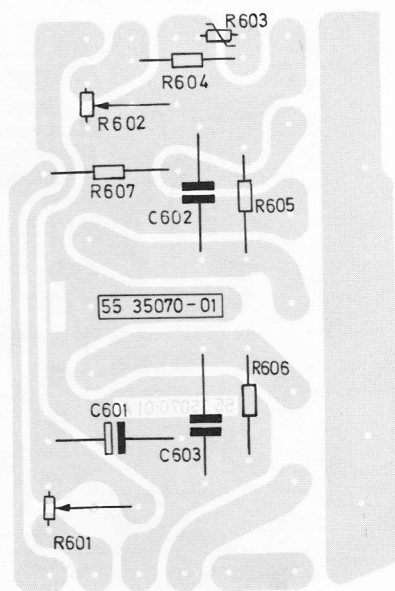
FOLIESIDA
FOLIOPUOLI

KRETSKORT
DEKODERFÄSTE

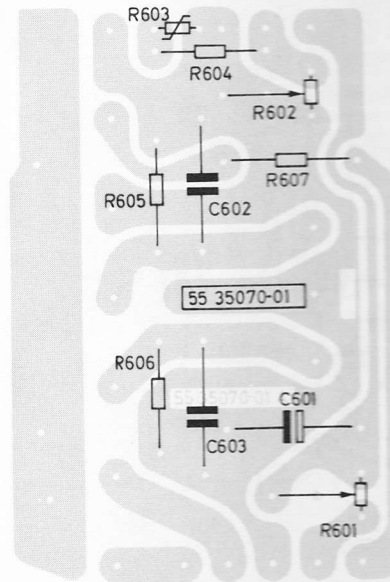
PIIRIKORTTI
DEKODERI-ISTUKKA

ART.NR 55 30006-01

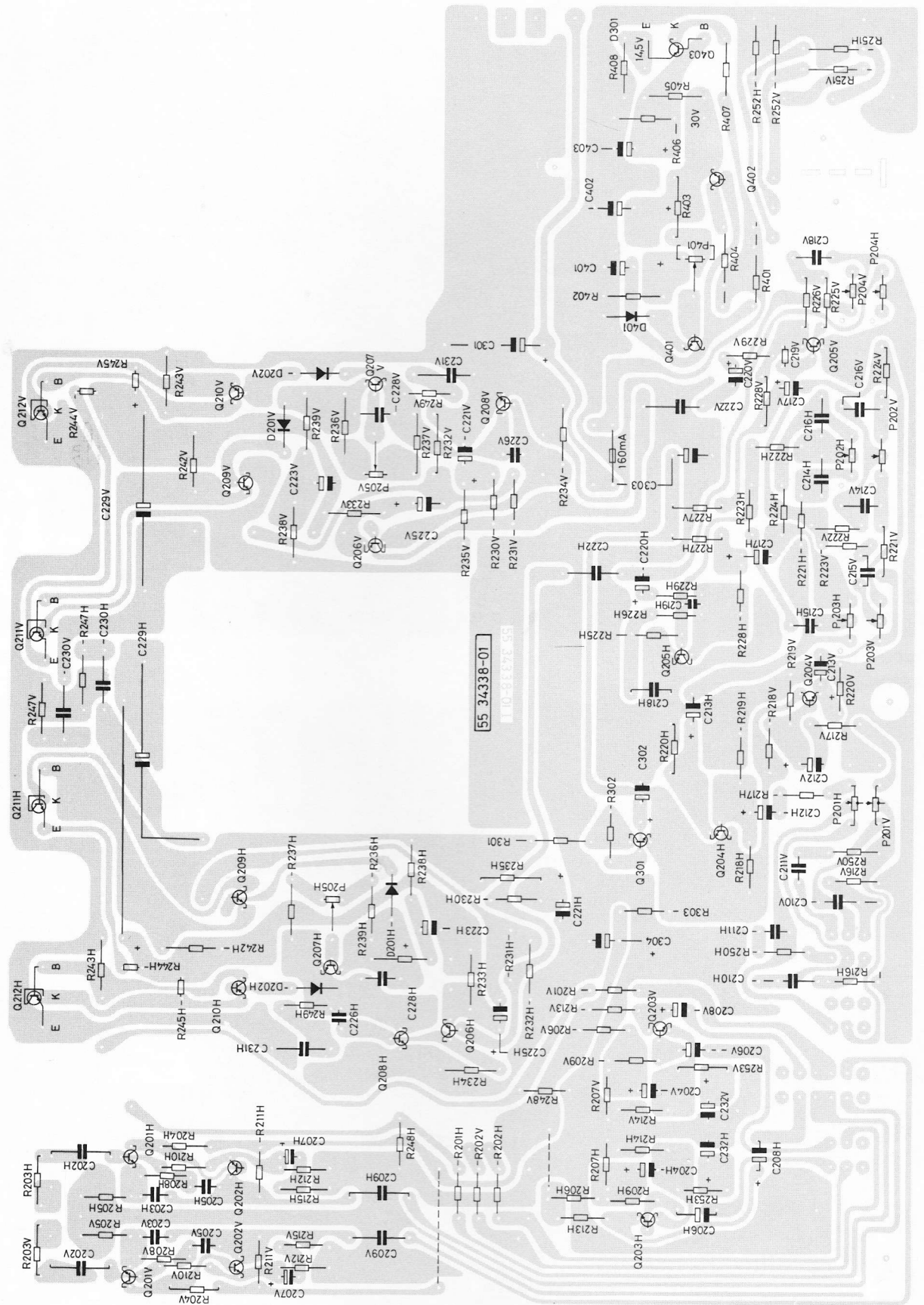
OSA NO. 55 30006-01



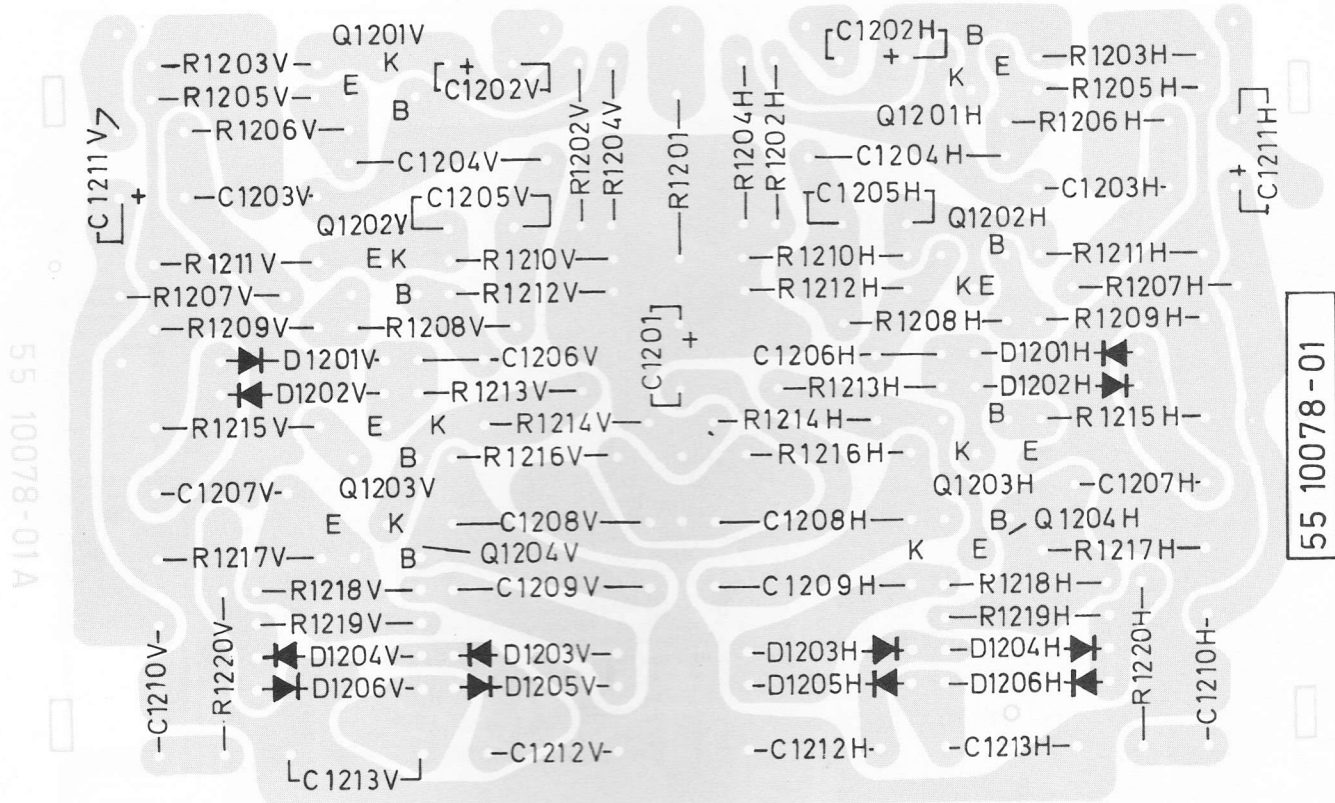
KOMPONENTSIDA
KOMPONENTTIPUOLI



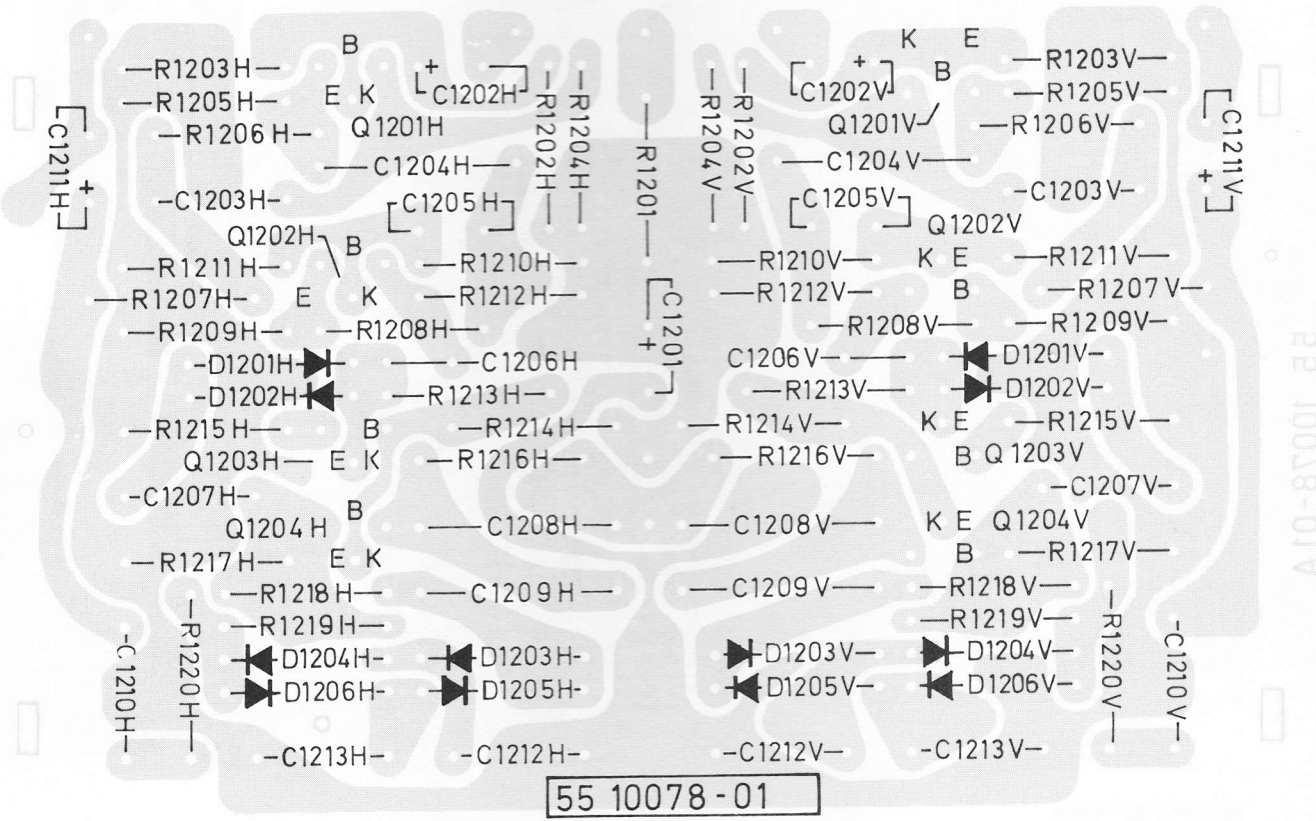
FOLIESIDA
FOLIOPUOLI



FOLIESIDA
FOLIOPUOLI

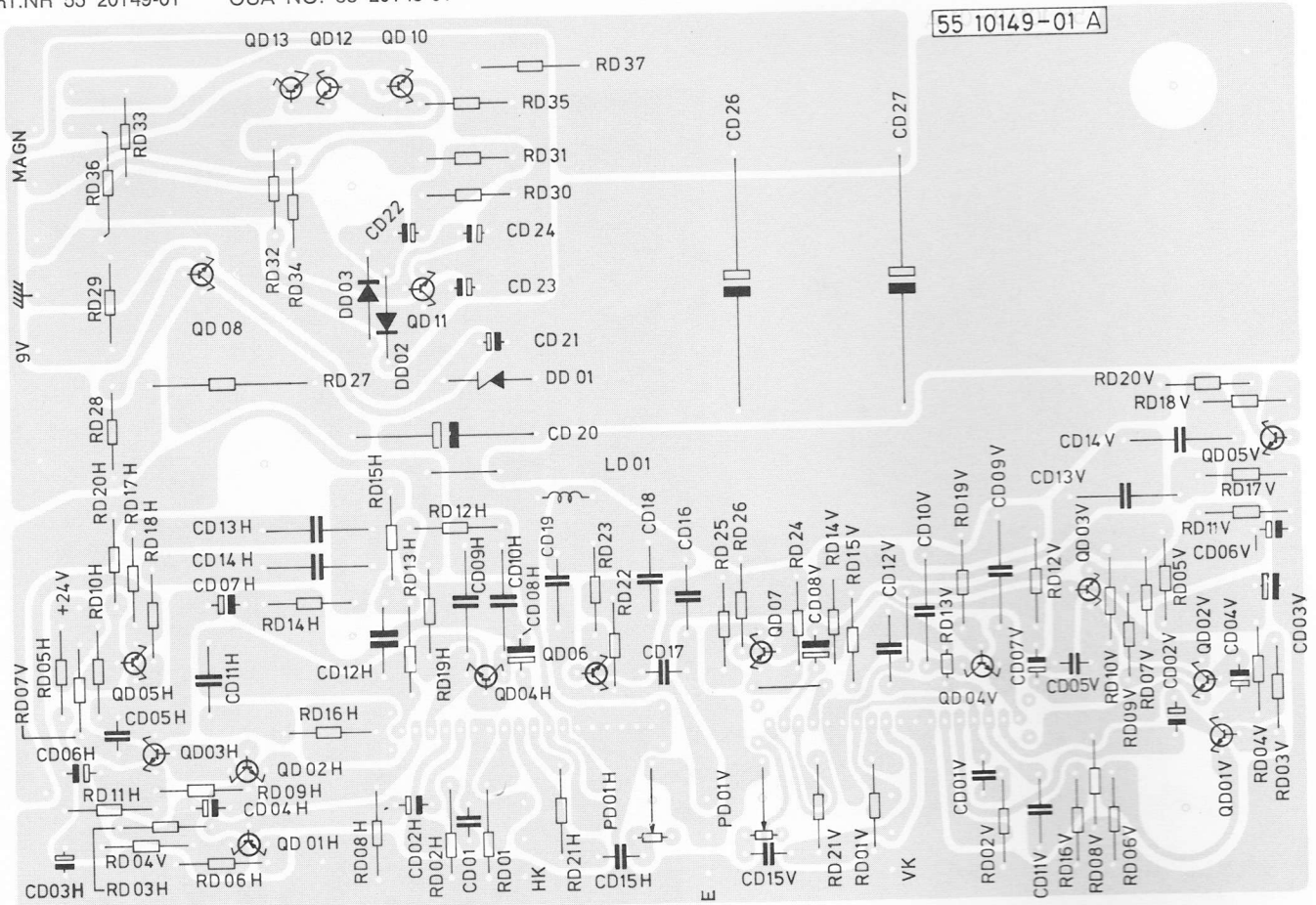


KOMPONENTSIDA
 KOMPONENTTIPOUOLI

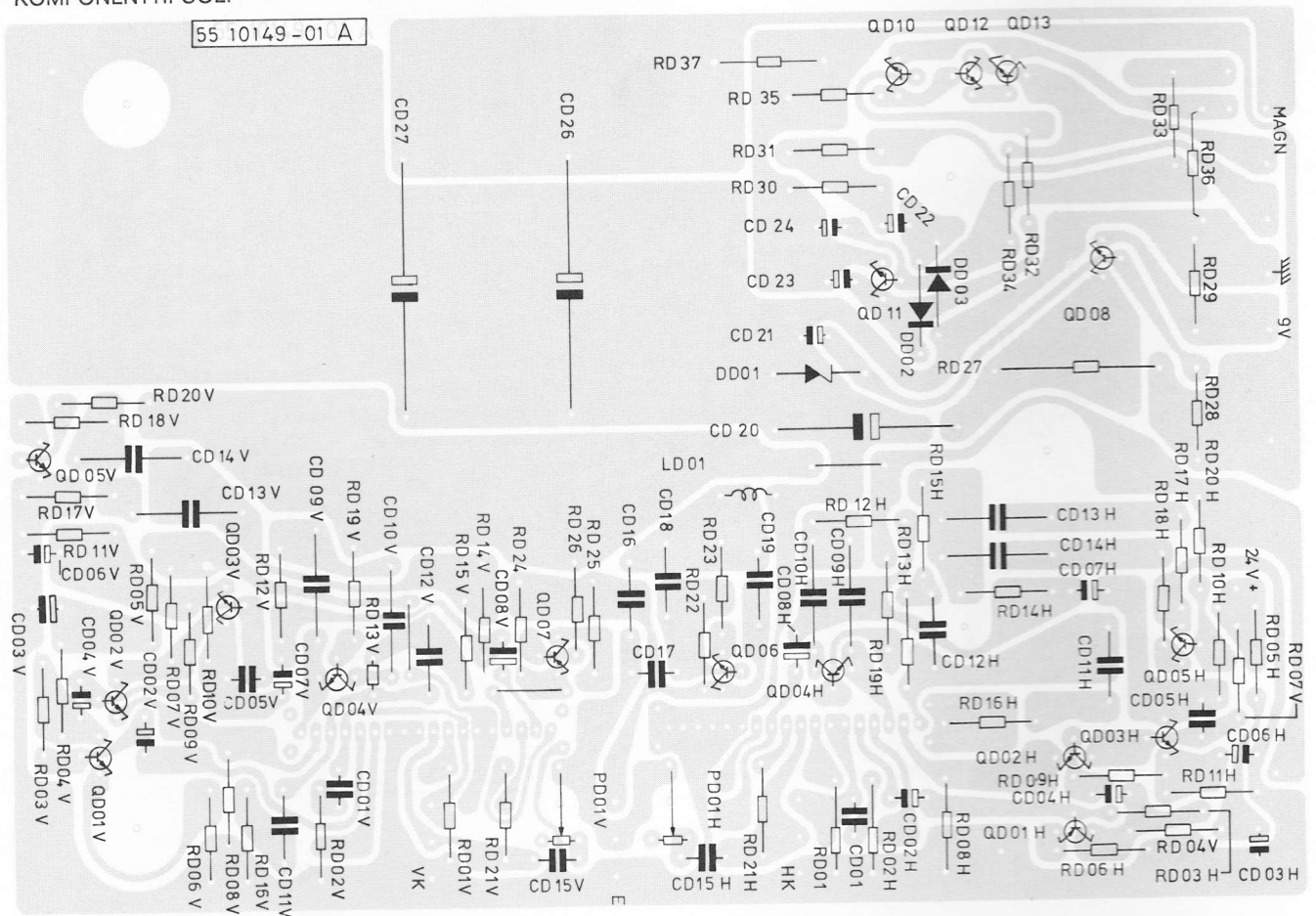


FOLIESIDA
 FOLIOPUOLI

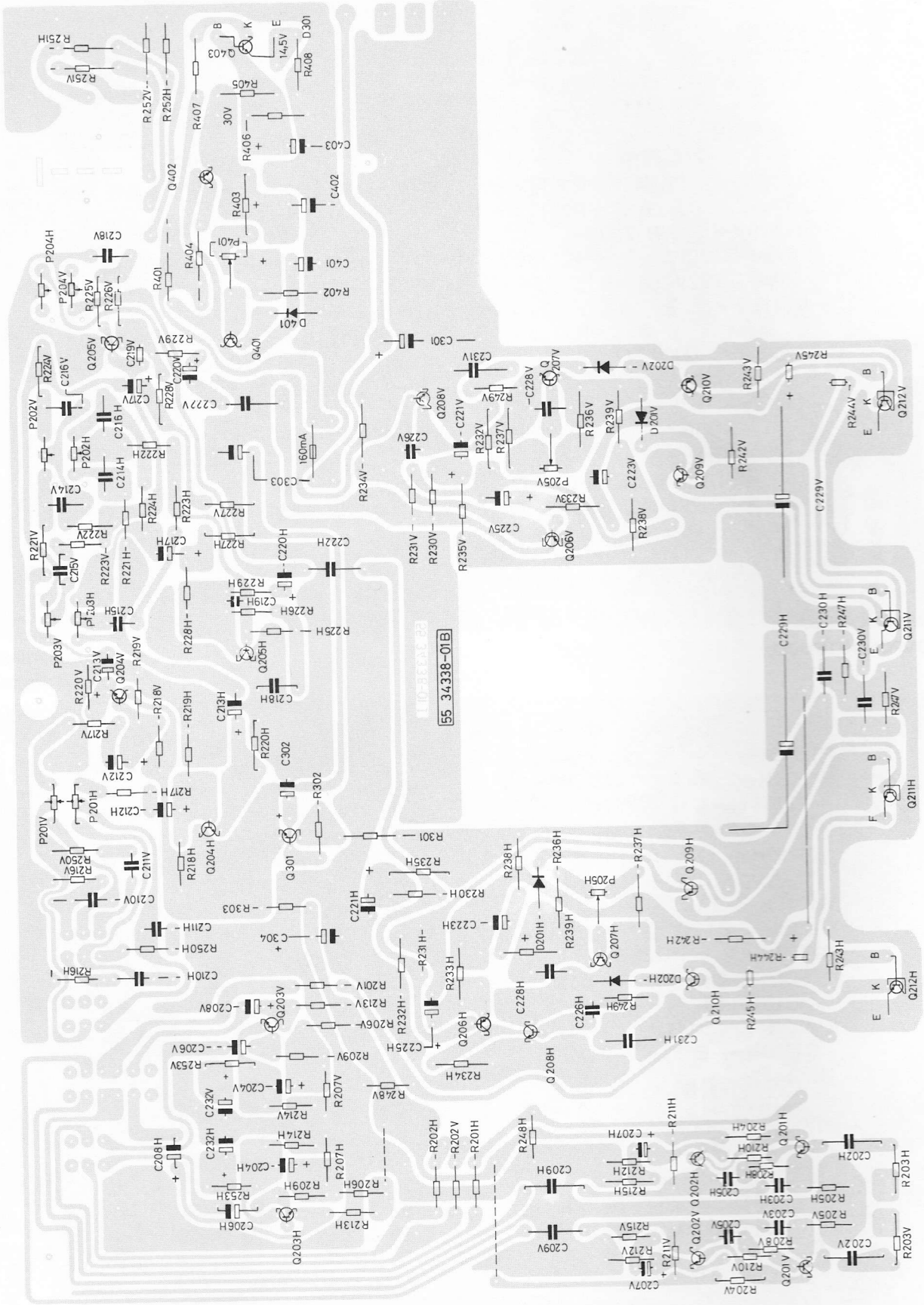
KRETSKORT PIIRIKORTTI
 BRG STEREO BRG STEREO
 ART.NR 55 20149-01 OSA NO. 55 20149-01



KOMPONENTSIDA
 KOMPONENTTIPUOLI

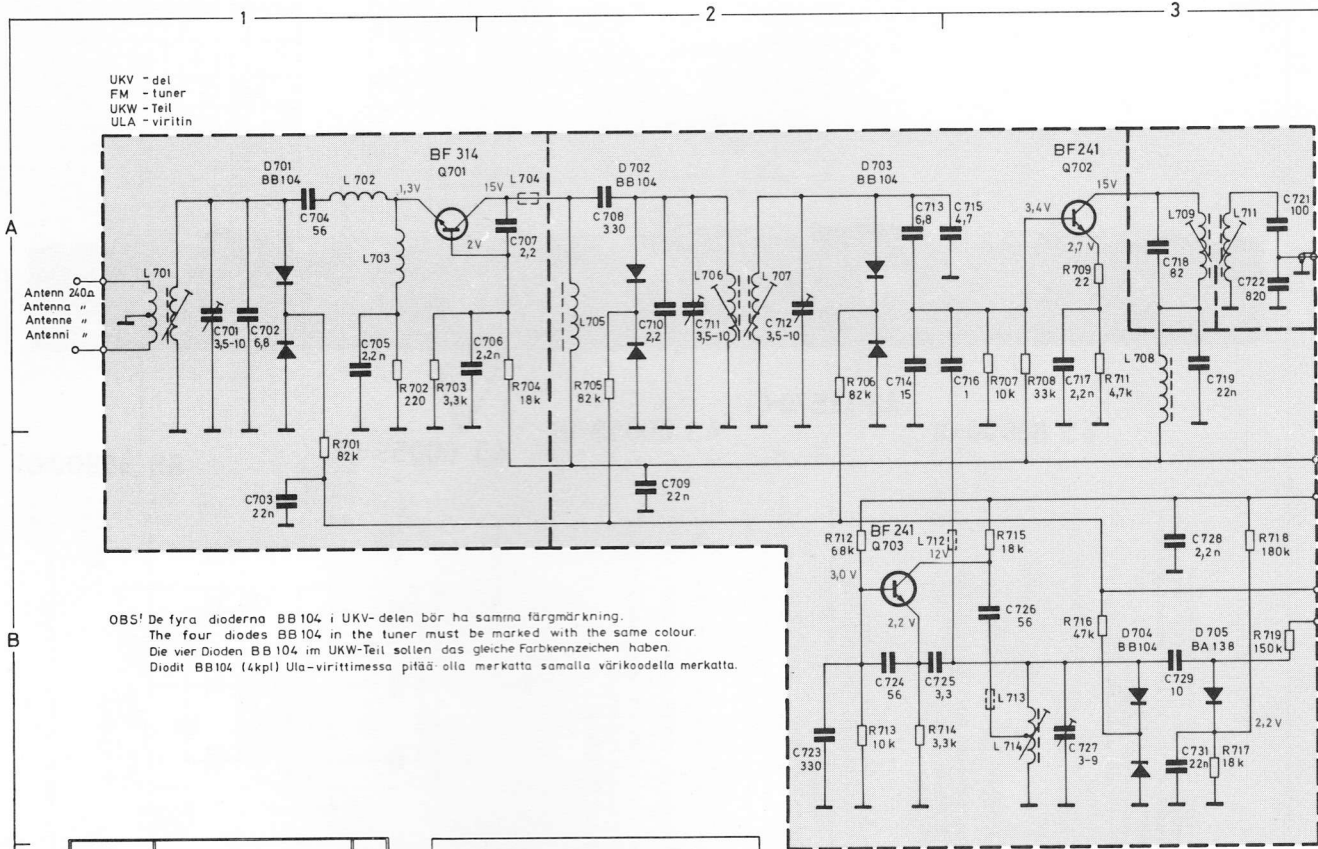


FOLIESIDA
 FOLIOPUOLI

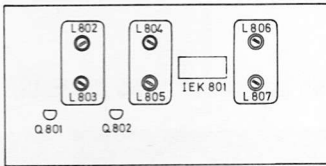
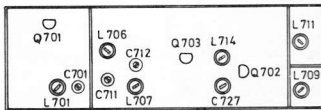


KOMPONENTSIDA
 KOMPONENTTIPIUOLI

KOPPLINGSSCHEMA KYTKINKAAVA RADIODEL RADIO-OSA



OBS! De fyra dioderna BB104 i UKV-delen bör ha samma färgmärkning.
The four diodes BB104 in the tuner must be marked with the same colour.
Die vier Dioden BB104 im UKW-Teil sollen das gleiche Farbkennzeichen haben.
Diodt BB104 (4kp) Ula-virittimessa pitää olla merkatta samalla värikoodella merkatta.



(R) Motstånd Resistors Widerstände Vastukset

Nr	Värde	Tol.±%	Mat.	Bel.W	Art.nr	Pos.
801	10 kΩ	Lin.	Pot.	0.10	61 17961-01	B4
802	22 kΩ	Lin.	"	0.10	61 17704-01	B4
603	15 kΩ	20	PTC	"	61 29666-01	B5
804	150 kΩ	5	Kolskikt	0.33	61 29275-01	B5
605	68 kΩ	5	"	0.33	61 29273-01	B5
606	68 kΩ	5	"	0.33	61 29273-01	B5
607	82 Ω	5	"	0.33	61 29696-01	B5
608	33 kΩ	5	"	0.33	61 29270-01	B5
609	33 kΩ	5	"	0.33	61 29270-01	B6
610						
611	39 kΩ	5	Kolskikt	0.33	61 29271-01	B6
612	39 kΩ	5	"	0.33	61 29271-01	B6
701	82 kΩ	5	Kolskikt	0.33	61 29298-01	B1
702	220 Ω	5	"	0.33	61 29252-01	A1
703	33 kΩ	5	"	0.33	61 29262-01	A1
704	18 kΩ	5	"	0.33	61 29267-01	A2
705	82 kΩ	5	"	0.33	61 29298-01	A2
706	82 kΩ	5	"	0.33	61 29298-01	A2
707	10 kΩ	5	"	0.33	61 29265-01	B3
708	33 kΩ	5	"	0.33	61 29270-01	B3
709	22 Ω	5	"	0.33	61 29247-01	B3
710						
711	4.7 kΩ	5	Kolskikt	0.33	61 29263-01	A3
712	68 kΩ	5	"	0.33	61 29273-01	B2
713	10 kΩ	5	"	0.33	61 29265-01	B2
714	3.3 kΩ	5	"	0.33	61 29262-01	B2
715	18 kΩ	5	"	0.33	61 29267-01	A3
716	4.7 kΩ	5	"	0.33	61 29272-01	B3
717	18 kΩ	5	"	0.33	61 29267-01	B3
718	180 kΩ	5	"	0.33	61 29276-01	B3
719	150 kΩ	5	"	0.33	61 29275-01	B3
720						

(R) Motstånd Resistors Widerstände Vastukset

Nr	Värde	Tol.±%	Mat.	Bel.W	Art.nr	Pos.
801	6.8 kΩ	5	Kolskikt	0.33	61 29264-01	A4
802	1 kΩ	5	"	0.33	61 29259-01	A4
803	33 kΩ	5	"	0.33	61 29270-01	A4
804	390 Ω	5	"	0.33	61 29255-01	A4
805	560 kΩ	5	"	0.33	61 29300-01	B4
806	4.8 kΩ	5	"	0.33	61 29676-01	A4
807	33 kΩ	5	"	0.33	61 29262-01	A4
808	33 kΩ	5	"	0.33	61 29270-01	A4
809	220 Ω	5	"	0.33	61 29252-01	A4
810	2.2 kΩ	5	"	0.33	61 29260-01	B4
811	390 Ω	5	"	0.33	61 29255-01	A4
812	1.8 kΩ	5	"	0.33	61 29676-01	A5
813	82 kΩ	5	"	0.33	61 29298-01	B5
814	150 kΩ	5	"	0.33	61 29275-01	A5
815	22 kΩ	5	"	0.33	61 29268-01	A5
816	220 Ω	5	"	0.33	61 29252-01	A5
817	33 kΩ	5	"	0.33	61 29262-01	A5
818	100 Ω	5	"	0.33	61 29250-01	A6
819	2.2 kΩ	5	"	0.33	61 29260-01	A6
820	8.2 kΩ	5	"	0.33	61 29282-01	A5
821	1 kΩ	5	"	0.33	61 29258-01	A6
822	33 kΩ	5	Kolskikt	0.33	61 29270-01	A6
823	12 kΩ	5	"	0.33	61 29266-01	A6
824	12 kΩ	5	"	0.33	61 29266-01	A6

(C) Kondensatorer Capacitors Kondensatoren Kondensattorit

Nr	Värde	Tol.±%	Mat.	Sp.V	Art.nr	Pos.
601	5 μF	+50-20	Elyt	35	62 21172-01	B5
602	390 pF	2.5	Styrol	630	62 21260-01	B5
603	390 pF	2.5	"	630	62 21260-01	B5
604	82 nF	10	Polyest.	400	62 12674-01	B6
701	3.5-10 pF		Trimmer	63	62 21382-01	A1
702	6.8 pF	0.25 pF	Keram.	63	62 21234-01	A1
703	22 nF	+100-20	"	40	62 21344-01	B1
704	56 pF	2	"	63	62 21246-01	A1
705	2.2 nF	+40-20	"	500	62 21139-01	A1
706	2.2 nF	+40-20	"	500	62 21139-01	A1
707	2.2 pF	0.25 pF	"	63	62 21425-03	A2
708	330 pF	10	"	100	62 21375-01	A2
709	22 nF	+100-20	"	40	62 21344-01	B2
710	2.2 pF	0.25 pF	"	63	62 21425-03	A2
711	3.5-10 pF		Trimmer	63	62 21382-01	A2
712	3.5-10 pF		"	63	62 21382-01	A2
713	6.8 pF	0.25 pF	Keram.	63	62 21234-01	A2
714	15 pF	2	"	63	62 21238-01	A2
715	4.7 pF	0.25 pF	"	63	62 21232-01	A3
716	1 pF	0.25 pF	"	63	62 21400-01	A3
717	2.2 nF	+40-20	"	500	62 21139-01	A3
718	62 pF	2	"	63	62 21248-01	A3
719	22 nF	+100-20	"	40	62 21344-01	A3
720						
721	100 pF	2	Keram.	63	62 21371-01	A3
722	820 pF	10	"	100	62 21379-01	A3
723	330 pF	10	"	100	62 21375-01	B2
724	56 pF	2	"	63	62 21256-01	B2
725	3.3 pF	0.5 pF	"	500	62 21230-01	B2
726	56 pF	2	"	63	62 21248-01	B3
727	3-9 pF		Trimmer	160	62 21381-01	B3
728	2.2 nF	+40-20	Keram.	500	62 21139-01	B3

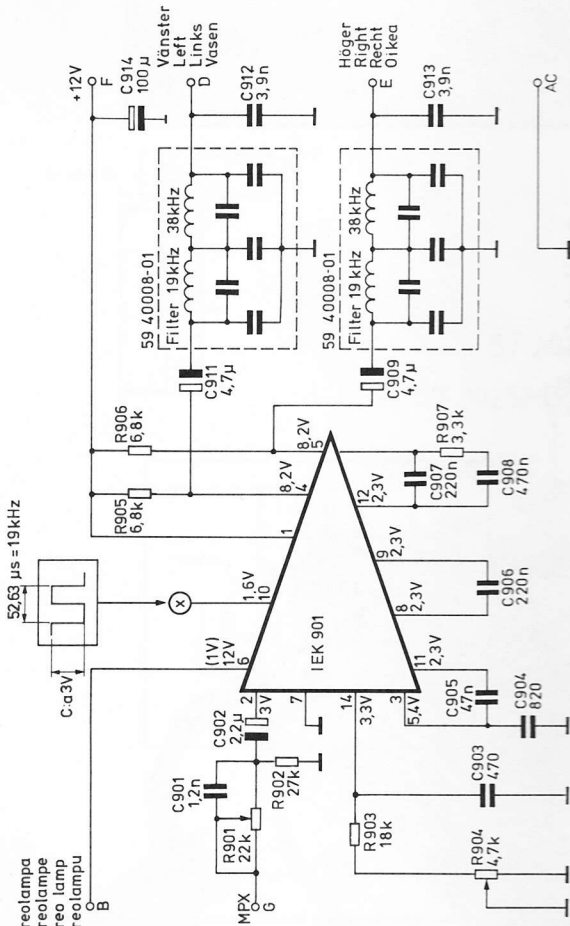
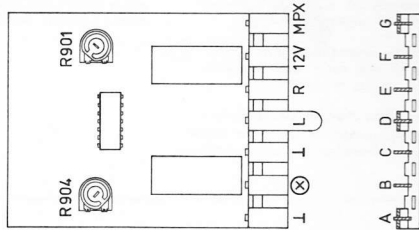
(C) Kondensatorer

Nr	Värde
729	10 pF
730	10 pF
731	22 nF
801	47 nF
802	47 nF
803	100 pF
804	47 nF
805	100 nF
806	125 pF
807	680 pF
808	190 pF
809	47 nF
810	
811	1 μF
812	25 μF
813	220 pF
814	12 nF
815	22 μF
816	2.2 nF
817	47 nF
818	47 nF
819	68 pF
820	
821	47 pF
822	100 pF
823	100 pF
824	10 μF
825	470 pF

KOPPLINGSSCHEMA KYTKINKAAVA STEREODEKODER STEREODEKODERI

66 83622-01 A

Stereolampa
Stereo lamp
Stereo lamp



Pos		Kondensatorer		Capacitors		Kondensatorer		Kondensatorer		Kondensatorer	
Item	Part no	Value	Tol. %	Mat.	Sp V	Item	Part no	Value	Tol. %	Mat.	Sp V
Pos	Artikel nr	Wert	"	Werkstoff	JännV	Pos	Artikel nr	Wert	"	Werkstoff	JännV
901	62 30023-01	1,2 nF	2,5	Styrol	63	901	62 30023-01	1,2 nF	2,5	Styrol	63
902	62 21165-01	2,2 µF	-50 -20	Tantal	25	902	62 21165-01	2,2 µF	-50 -20	Tantal	25
903	62 30008-01	870 pF	2,5	Styrol	160	903	62 30008-01	870 pF	2,5	Styrol	160
904	62 30027-01	4,7 nF	10	Polyst.	250	904	62 30027-01	4,7 nF	10	Polyst.	250
905	62 21186-01	4,7 nF	10	"	100	905	62 21186-01	4,7 nF	10	"	100
906	62 21297-01	220 nF	10	"	100	906	62 21297-01	220 nF	10	"	100
907	62 21048-01	470 nF	10	"	100	907	62 21048-01	470 nF	10	"	100
908	62 21048-01	470 nF	10	"	100	908	62 21048-01	470 nF	10	"	100
909	62 21167-01	4,7 µF	+50 -20	Elyt	63	909	62 21167-01	4,7 µF	+50 -20	Elyt	63
911	62 21167-01	4,7 µF	+50 -20	Elyt	63	911	62 21167-01	4,7 µF	+50 -20	Elyt	63
912	62 30048-01	39 nF	2,5	Styrol	63	912	62 30048-01	39 nF	2,5	Styrol	63
913	62 30048-01	39 nF	2,5	"	63	913	62 30048-01	39 nF	2,5	"	63
914	62 21175-01	100 µF	+50 -20	Elyt	25	914	62 21175-01	100 µF	+50 -20	Elyt	25

(R) Motstånd
Resistors
Widerstände
Vastukset

Pos		Resistors		Resistors		Resistors		Resistors		Resistors	
Item	Part no	Value	Tol. %	Mat.	Bel W	Item	Part no	Value	Tol. %	Mat.	Bel W
Pos	Artikel nr	Wert	"	Werkstoff	Watt	Pos	Artikel nr	Wert	"	Werkstoff	Watt
901	61 17704-01	22 k	"	Trimpot	0,1	901	61 17704-01	22 k	"	Trimpot	0,1
902	61 29269-01	27 k	5	Kolskikt	0,33	902	61 29269-01	27 k	5	Kolskikt	0,33
903	61 29267-01	18 k	5	"	0,33	903	61 29267-01	18 k	5	"	0,33
904	61 17960-01	4,7 k	"	Trimpot	0,1	904	61 17960-01	4,7 k	"	Trimpot	0,1
905	61 29264-01	68 k	5	Kolskikt	0,33	905	61 29264-01	68 k	5	Kolskikt	0,33
906	61 29264-01	68 k	5	"	0,33	906	61 29264-01	68 k	5	"	0,33
907	61 29262-01	3,3 k	5	"	0,33	907	61 29262-01	3,3 k	5	"	0,33

TRIMMING AV STEREODEKODER 19 03622-00

Instrument: Stereogenerator och dubbelstrålesoscilloskop

- Mata in 1mV HF-signal på antenningången från stereogeneratoren
- Anslut oscilloskopets ena ingång med ledkapacitiv matprobe till testpunkt x.
- Anslut oscilloskopets andra ingång till MPX, stift G. Synkronisera oscilloskopet till denna ingång.
- Modulera stereogeneratoren med 19kHz pilotton som sinusvågen på ingång 2 (19 kHz)
- Justera R904, så att fyrkanterna på ingång 1 (punkt x) får samma frekvens som sinusvågen på ingång 2 (19 kHz)
- Anslut ena ingången på oscilloskopet till vänster utgång, punkt D.
- Modulera höger kanal på generatoren med 1 kHz.
- Justera R901 för minsta utspänning.
- Modulera alternativt höger och vänster kanal och kontrollera med oscilloskopet att separationen är lika på båda kanalerna. I annat fall kompromissa i inställningen av R901 så att samma separation erhålles.

ABGLEICH DES STEREODEKODERS 19 03622-00

Instrument: Stereogenerator und Zweikanal-Oszilloskop

- HF-signal vom Stereogenerator, etwa 1 mV, auf den Antenneneingang des Empfängers geben.
- Den ersten Eingang des Oszilloskops mit kapazitätsarmem Tastkopf an Testpunkt x anschliessen.
- Den zweiten Eingang des Oszilloskops an MPX Stift G anschliessen. Den Oszilloskop auf diesen Eingang synchronisieren.
- Stereogenerator mit Pilotton 19 kHz modulieren.
- R904 so justieren, wie die Sinusschwingung am Eingang 1 (Punkt x) die gleiche Frequenz wie die Sinusschwingung am Eingang 2 aufweist (19 kHz)
- Den einen Eingang des Oszilloskops an den linken Ausgang Punkt D anschliessen.
- R-kanal des Generators mit 1 kHz modulieren.
- R 901 auf min. Ausgangsspannung einstellen.
- Abwechselnd R- und L-Kanal modulieren und mit Oszillografen kontrollieren dass die Übersprechdämpfung für beide Kanäle gleich ist. Um dies zu erreichen, kann als Kompromiss die Einstellung von R901 geringfügig verändert werden.

ALIGNMENT OF STEREO-DECODER 19 03622-00

Instrumentation: Stereo-generator and double-beam oscilloscope

- From the stereo-generator feed a RF-signal of 1 mV to aerial input
- Connect first input of the oscilloscope with low capacitance measuring probe to test point x.
- Connect second input of the oscilloscope to MPX pin G. Sync. scope to this input
- Modulate the stereo-generator with a 19 kHz pilot-tone frequency.
- Adjust R904 until square wave at input 1 (point X) attains same frequency as sinus wave at input 2 (19 kHz).
- Connect one input of the oscilloscope to left hand output, point D.
- Modulate right channel of the generator with 1 kHz.
- Adjust potentiometer R901 for min. output voltage.
- Alternatively modulate right and left channels and control with the oscilloscope that separation is equal on both channels. Compromise settings of potentiometer R901 so that same separation is obtained.

STEREODEKODERIN VIRITYS 19 03622-00

Mittaliteet: Stereogeneraattori ja kaksisaisioskilloskoopi

- Liittääkää yhden mittavilmin suurtaajuussignali stereomittalähtetimestä antennisäädintuloon.
- Liittääkää oskilloskoopin toinen sisäänmeno, jossa on pienkapasitiivinen mittapää koepisteeseen x.
- Liittääkää oskilloskoopin toinen sisäänmeno MPX:n nasta G. Tahdistaa oskilloskoopi tähän sisäänmehen.
- Moduloikaa stereomittalähtelin 19 kHz eikantaallailla.
- Säädä R904 niin, että kantilaitta sisäänmenossa 1 (MPX) on samantaa juunen kuin siniaalito sisäänmenossa 2 (19 kHz).
- Liitä oskilloskoopin toinen sisäänmeno vasempaan ulostuloon, piste D.
- Moduloikaa mittalähtetimen oikeanpuoleiseen kanava 1 kHz.
- Säädäkää R901 alhaisinta ulostulujännitettä varten.
- Moduloikaa vuorotellen sekä oikeanpuoleinen että vasemmanpuoleinen kanava ja tarkistakää oskilloskoopin avulla että erotus on sama molemmissa kanavoissa. Muussa tapauksessa soviteään R901 siten että saadaan sama erotus.

(IEK) Integreerde elektroniska kretsar

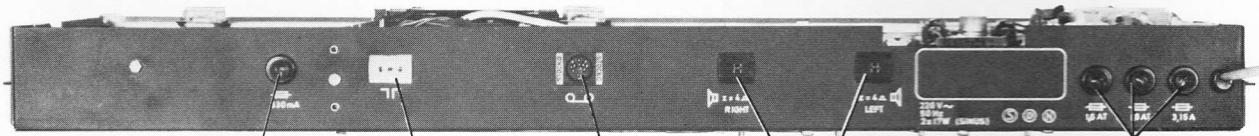
Integrated circuits

Integreerte elektrische Kreise

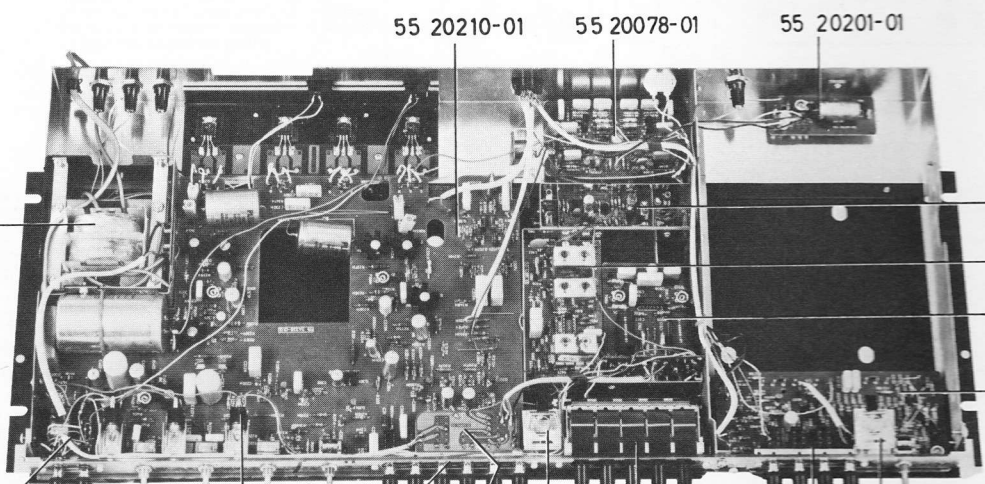
Integroituja piirtejä

Pos	Art nr	Typ	Mat	Bel W
Pos	Artikel nr	Type	Werkstoff	Bel W
Pos	Osa no	Typpi	Mat	Watt
901	64 10004 - 01	MC 1310 P	"	"
		LM 1310 N	"	"
		CA 1310 E	"	"
		XR 1310	"	"
		SN 76115 N	"	"

Alt.



65 88900-01 43 13570-01 43 60058-01 43 60059-01 65 88900-01



55 20210-01 55 20078-01 55 20201-01

58 00051-01 55 13743-01

55 20071-01

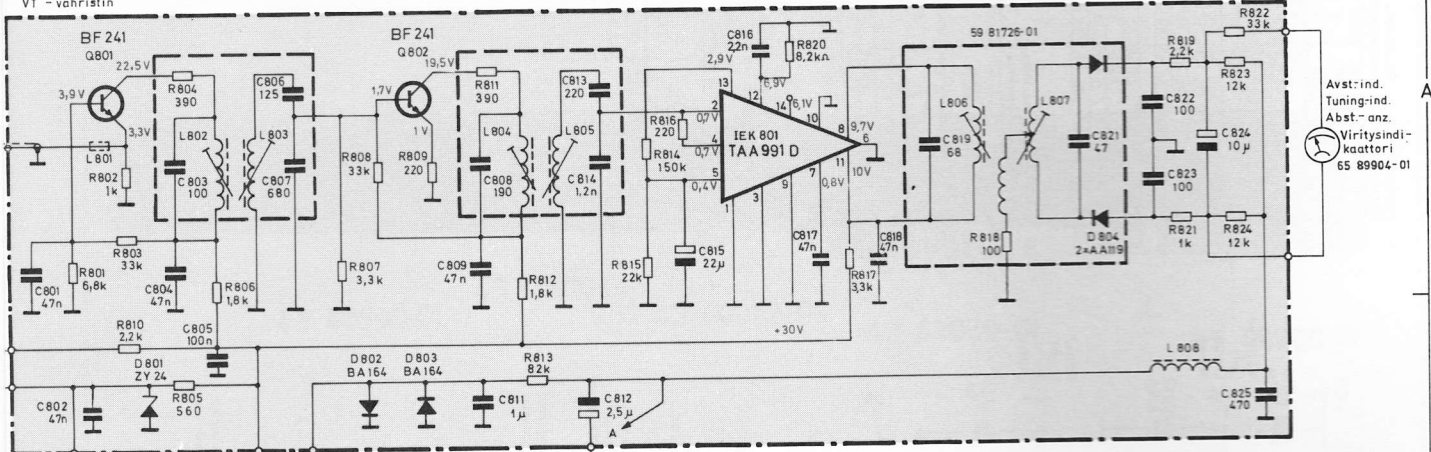
55 20133-01

55 20200-01

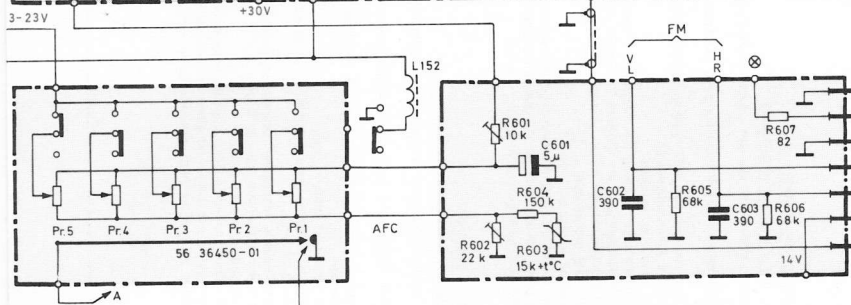
56 00017-01 65 83094-01 56 40028-01 55 34875 01 56 60017-01 65 89904- 01

65 89904-01 56 40022-01

MF - förstärkare
 LF - amplifier
 ZF - Verstärker
 VT - varistör

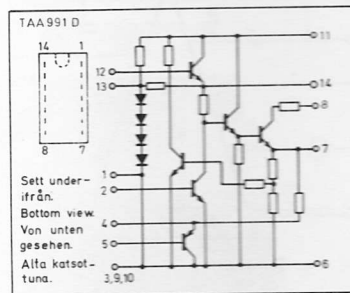


Avst.-ind.
 Tuning-ind.
 Abst.-anz.
 Viritysindi-
 kaattori
 65 89904-01



Stereo decoder, se
 i see
 -
 siehe
 Stereo decoderi, katso
 19 03622-01

Kortsliuter momentant vid omkoppling
 Short-circuiting when changing programme
 Wird beim Umschalten momentan kurzgeschlossen
 Lyhtysliuten virityksen aikana.



Sett underifrån.
 Bottom view
 Von unten
 gesehen.
 Alta katsot-
 tuna.
 3, 9, 10

Mat.	Sp.V	Art.nr	Pos
Keram.	63	62 21236-01	B3
Keram.	40	62 21344-01	B3
Keram.	40	62 21887-01	A3
Elyt	35	62 21895-01	B4
Styrol	160	62 21792-01	A4
Keram.	40	62 21887-01	A4
Polyest.	100	62 21023-01	B4
Styrol	160	62 21988-03	A4
"	160	62 21027-01	A4
"	160	62 21384-01	A4
Keram.	40	62 21887-01	A4
Polyest.	100	62 21001-01	B4
Elyt	54	62 21101-01	B5
Styrol	160	62 21470-01	A5
"	63	62 21978-01	A5
Tantal	10	62 21163-01	A5
Keram.	500	62 21139-01	A5
"	40	62 21187-01	A5
"	40	62 21187-01	A5
"	63	62 21247-01	A5
Keram.	63	62 21245-01	A6
"	63	62 21371-01	A6
"	63	62 21371-01	A6
Tantal	25	62 21167-01	A6
Styrol	160	62 30008-03	B6

(L) Spolar Coils		Spulen		Kelat		Kärnor Cores	
Nr	Typ	Art.nr	Art.nr	Art.nr	Pos	Art.nr	Sydämet
151	HF-drossel	59 23229-01			B3		
152	HF-drossel	59 23228-01			B4		
153	HF-drossel	59 23261-01			B3		
701	Antennspole UKV	59 81711-01	59 89823-01		A1		
702	HF-drossel	59 27724-01			A1		
703	HF-drossel	59 27725-01			A1		
704	HF-drossel		59 57502-01		A2		
705	HF-drossel	59 27723-01			A2		
706	HF-spole UKV	59 81710-01	59 89823-01		A2		
707	HF-spole UKV	59 81710-01	59 89823-01		A2		
708	HF-drossel	59 56968-01			A3		
709	MF-spole 10,7 MHz	59 81708-01	59 89822-01		A3		
710							
711	MF-spole 10,7 MHz	59 81708-01	59 89822-01		A3		
712	HF-drossel	59 57502-01			A3		
713	HF-drossel	59 57502-01			A3		
714	Osc-spole UKV	59 81709-01	59 89823-01		B3		
801	HF-drossel		59 56759-01		A4		
802	MF-spole 10,7 MHz	59 81704-01	59 82813-01		A4		
803	MF-spole 10,7 MHz	59 81705-01	59 82813-01		A4		
804	MF-spole 10,7 MHz	59 81706-01	59 82813-01		A5		
805	MF-spole 10,7 MHz	59 81707-01	59 82813-01		A5		
806	Phm-spole, detektor	59 81727-01	59 82813-01		A6		
807	Sek-spole, detektor	59 81728-01	59 82813-01		B6		
808	HF-drossel	59 56969-01					

(D) Deeder Diodes		Dioden	
Nr	Typ	Art.nr	Pos
701	BB 104	63 08865-01	A1
702	BB 104	63 08865-01	A2
703	BB 104	63 08865-01	A2
704	BB 104	63 08865-01	B3
705	BA 138	63 08865-01	B3
801	ZY 24	63 08747-01	B4
802	BA 164	63 08844-01	B4
803	BA 164	63 08844-01	B4
804	2x AA 119	63 08603-01	A6

(Q) Transistorer		Transistoris	
Nr	Typ	Art.nr	Pos
701	BF 314	63 09217-01	A1
702	BF 241	63 09216-01	A3
703	BF 241	63 09216-01	B2
801	BF 241	63 09216-01	A4
802	BF 241	63 09216-01	A4

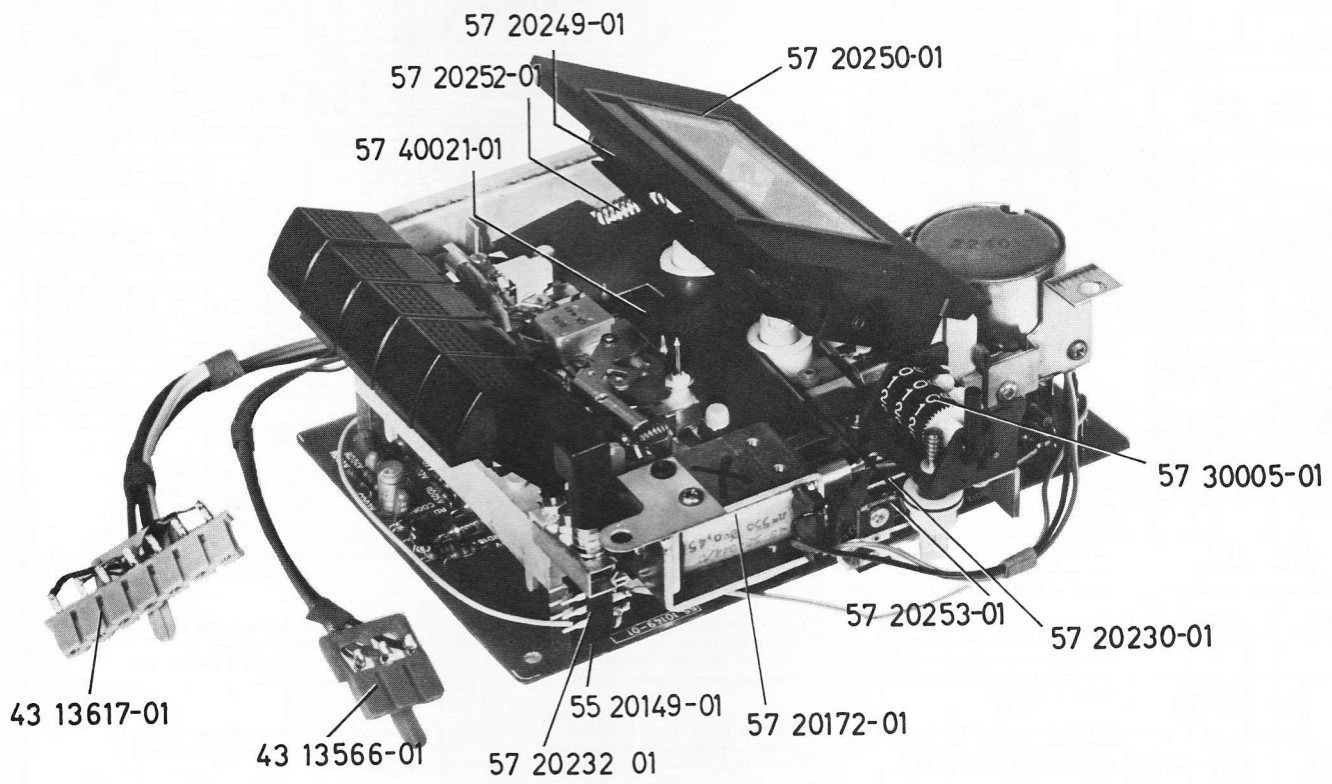
(IEK) Integrerade elektron. kretsar		Integr. Circuits. Integrierte elektr. Kreise	
Nr	Typ	Art.nr	Pos
801	TAA 991D	64 00005-01	A5

Smärre avvikelser från schemat kan förekomma på grund av ändringar företagna under produktion.
 Minor deviations from the circuit diagram may occur due to alterations during production.
 Kleine Abweichungen dieses Schalt-schemas können auf grund von Änder-ungen während der Produktion vorkommen.

Kytikkavassa saattaa ilmetä joitakin poikkeuksia johtuen valmistuksen aikana tehdyistä muutoksista.



41 80077-01



57 20249-01

57 20250-01

57 20252-01

57 40021-01

57 30005-01

57 20230-01

57 20253-01

57 20172-01

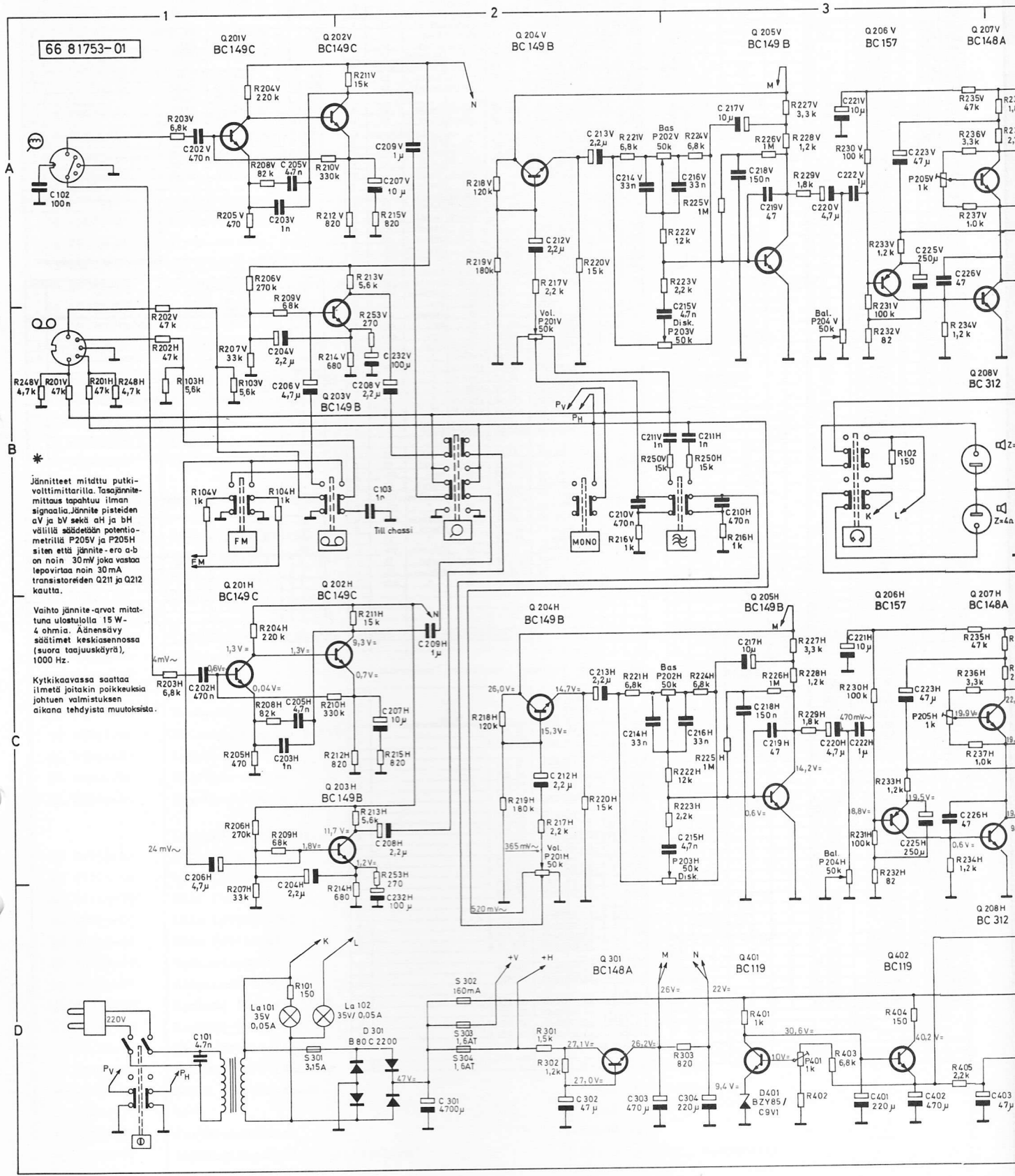
55 20149-01

57 20232 01

43 13617-01

43 13566-01

KOPPLINGSSCHEMA KYTKINKAAVA FÖRSTÄRKARDEL VAHVISTIN



66 81753-01

Jännitteet mitattu putki-jännittimillä. Tasajännite-mittaus tapahtuu ilman signaalia. Jännite pisteiden aV ja bV sekä aH ja bH välillä säädetään potentiometriä P205V ja P205H siten että jännite-ero a-b on noin 30mV joka vastaa lepovirtaa noin 30mA transistorien Q211 ja Q212 kautta.

Vaihto jännite-arvot mitatun ulostulolla 15W-4 ohmia. Äänensävyy säätimet keskiarvossaan (suora taajuuskäyriä), 1000 Hz.

Kytkeäkäänsä soittaa kymmeniä joitakin paikkeuksia johtuen valmistuksen aikana tehdyistä muutoksista.

(R) Motstånd Resistors Widerstände Vastukset

Table with columns: Nr No, Art nr Part No, Varde Value, Tol.%, Mat. Mat, Bel W, Pos. Contains resistor specifications for various part numbers.

(C) Kondensatorer Capacitors Kondensatoren Kondensattorit

Table with columns: Nr No, Art nr Part No, Varde Value, Tol.%, Mat. Mat, Sp V, Pos. Contains capacitor specifications for various part numbers.

(D) Dioder Diodes Dioden Diodit

Table with columns: Nr No, Art nr Part No, Typ, Pos. Contains diode specifications for various part numbers.

(P) Potentiometrar Potentiometers Potentiometer Potentio:etri

Table with columns: Nr No, Art nr Part No, Varde Value, Funktion, Pos. Contains potentiometer specifications for various part numbers.

(S) Sakringar Fuses Sicherungen Sulakkest

Table with columns: Nr No, Art nr Part No, Varde Value, Pos. Contains fuse specifications for various part numbers.

(Q) Transistorer Transistors Transistoren Transistoreita

Table with columns: Nr No, Art nr Part No, Typ, Pos. Contains transistor specifications for various part numbers.

RESERVD ELSLISTA

VARAOSALUETTELO

V. g. uppge alltid vid beställning:

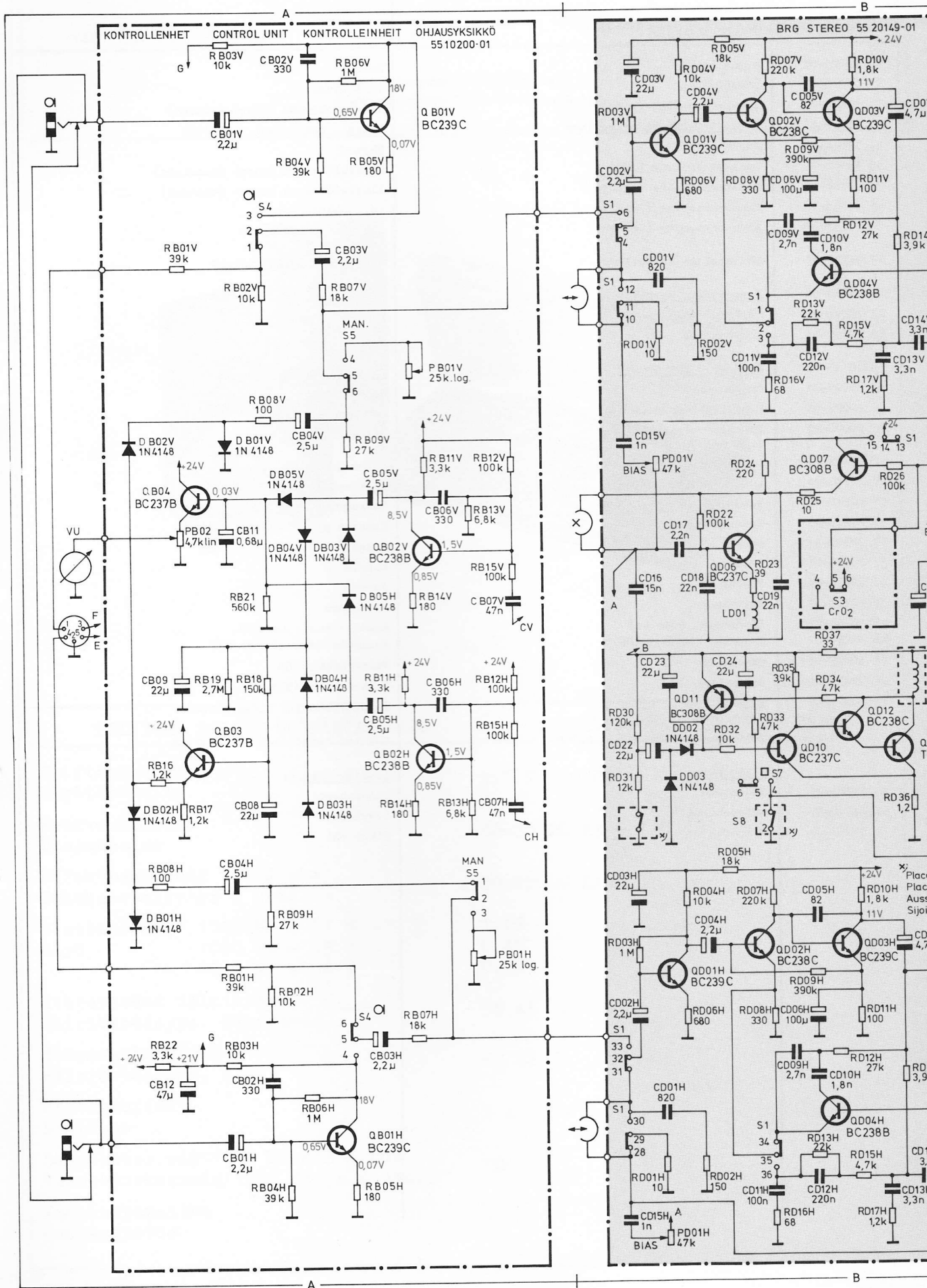
Tilattaessa varaosia on aina mainittava:

Artikelnummer, benämning, typ och serie.

nimi, varaosan numero, tyyppi ja sarja.

Artikel nr Osa n:o	Benämning	Nimitys
40 30004-01	Fot	Jalka
43 13570-01	Antennkontakt	Antenniliitin
43 37034-01	Jackuttag hörtelefon	Kuulokepistoke
43 60039-01	Jackuttag mikrofon	Mikrofonipistoke
43 60058-01	Anslutningskontakt, yttre bandspelare	Liitin, ulkopuol. nauhuri
43 60059-01	Anslutningskontakt högtalare	Liitin, kaiutin
43 89191-01	Nätsladd	Verkkojohto
44 60017-01	Anslutningskontakt, skivspelare, komplett	Liitin, kasettinauhuri, täydell.
55 20078-01	Kretskort DNL	Piirikortti DNL
55 20133-01	Stereodekoder, komplett	Stereodekooderi, täydell.
55 20200-01	<u>Kretskort, kontrollenhet</u>	<u>Piirikortti ohjausyksikkö</u>
56 40022-01	Tryckknappsomkopplare (S2-S3-S4-S5)	Painonappi yliheitin (S2-S3-S4-S5)
42 70037-01	Tryckknapp	Painonappi
55 20201-01	Kretskort, stabilisering	Piirikortti, stabilisointi
55 20210-01	<u>Kretskort, förstärkare</u>	<u>Piirikortti, vahvistin</u>
56 40028-01	Tryckknappsomkopplare	Painonappi yliheitin
42 70037-01	Tryckknapp	Painonappi
56 84692-01	Säkringshållare	Varokepesä
63 80000-01	Kylfläns	Jäähdytyslaippa
55 34875-01	Kretskort, omkopplare	Piirikortti, yliheitin
55 90015-01	<u>Radiodel, komplett</u>	<u>Radio-osa täydell.</u>
55 13743-01	UKV-del, komplett	ULA-osa täydell.
55 20071-01	MF-del, komplett	VT-osa täydell.
55 30006-01	Kretskort, dekodarfäste	Piirikortti, rekooderin pidin
56 00017-01	<u>Tryckknappsomkopplare, strömställare-hörtelefon</u>	<u>Painonappi yliheitin, katkaisija, kuulokkeet</u>
56 00021-01	Strömställare	Katkaisija
42 70037-01	Tryckknapp	Painonappi
56 60017-01	Manöversystem	Ohjausyksikkö
58 00051-01	Nättransformator T-N171	Verkkomuuntaja T-N171
65 83094-01	Lamphållare	Lampun pidin
65 88900-01	Säkringshållare	Varokepesä
65 89904-01	Visarinstrument	Osoitininstrumentti
	<u>Inbyggnadsdetaljer:</u>	<u>Laattikko-osia:</u>
40 01753-01	Låda (teak)	Kotelokotelo (teak)
40 01753-02	Låda (jakaranda)	Kotelokotelo (jakaranda)
40 01753-03	Låda (valnöt)	Kotelokotelo (pähkinäpuu)
40 01753-05	Låda (svartlack)	Kotelokotelo (musta lakattu)
40 01753-09	Låda (vitlack)	Kotelokotelo (valkoinen lakattu)
40 10030-01	Bakkantsprofil	Takalaatta
40 80054-01	Plastlock, komplett	Muovikansi täydell
40 91753-10	Kartong (Luxor)	Pahvilaatikko (Luxor)
40 91753-20	Kartong (Skantic)	Pahvilaatikko (Skantic)
41 01753-10	Manöverskylt (Luxor)	Etulevy (Luxor)
41 01753-20	Manöverskylt (Skantic)	Etulevy (Skantic)
41 80056-01	Skylt för plastlock	Kilpi muovikanteen
42 00004-01	Ratt	Nuppi
47 33982-01	Justeringsfjäder	Säätöjousi
47 90003-01	Upphängningsfjäder, skivspelare	Kiinnitysrous, levysoitin
50 20002-01	Skruv, bromsled	Ruuvi, jarru

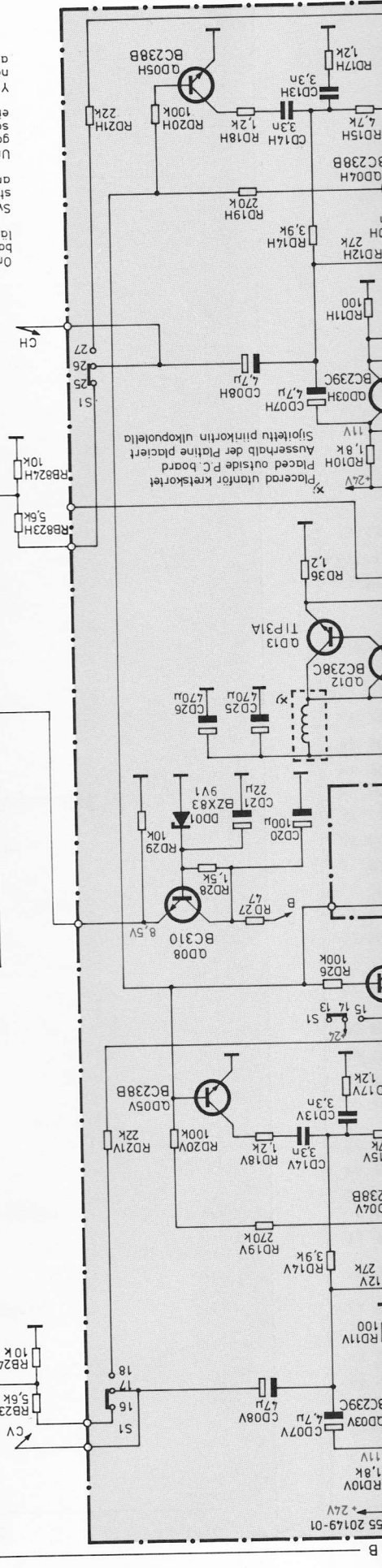
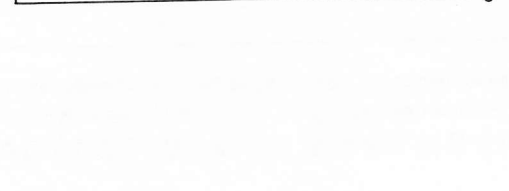
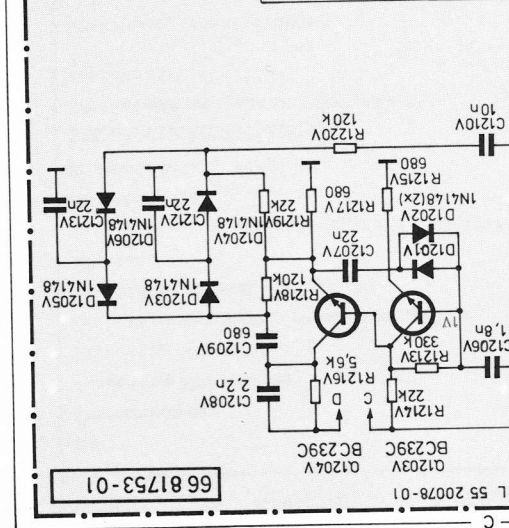
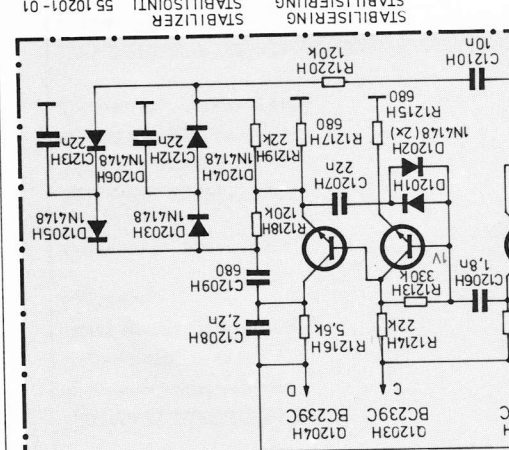
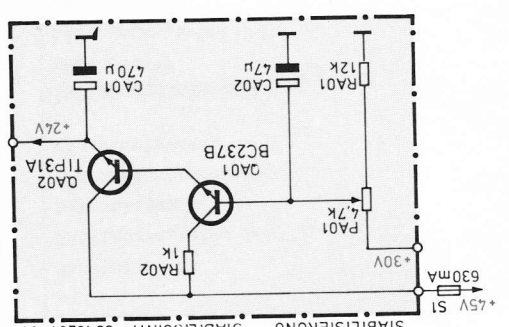
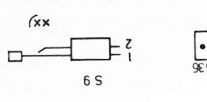
KOPPLINGSSCHEMA KYTKINKAAVA KASSETTDEL KASSETTIOSA



Spänningar uppmätta med förvoltmeter. Voltage are measured with an electronic voltmeter. Spänningen mit Röhren-voltmeter gemessen. Mittvaktset tehy putkivoltmittarilla. Kleine Abweichungen dieses Schaltungschemas können aufgrund von Änderungen während der Produktion vorkommen. Yhteittimetä asennossa toisto normaali-nähdä, ilman DNL-yhteittimetä 54 ja 55 asennossa ei painettu. Kytkäkaavassa soaitaa ilmeltä jätetään poikkeuksia johtuen valmistuksen aikana tehdystä muutoksesta. Oletu käytäntöön myöhemään. Added in later production. Später in der Produktion eingeführt.

Smärre avvikelser från schemat kan förekomma på grund av ändringar i förelagda under produktionen. Minor deviations from the circuit diagram may occur due to alterations during production.

Om kretslösa i läge avspelnar normalt band, ej DNL. Omk S4 och S5 i läge ej tryckt. Switch shown in position playback standard tape, no DNL. Switches S4 and S5 in not depressed positions. Umschalter gezeichnet in Lage wieder-gabe Normalband, nicht DNL. Um-schalter S4 und S5 in Lage nicht eingedrückt.



Artikel nr Osa n:o	Benämning	Nimitys
53 00019-01	Bromsled	Jarru
53 00020-01	Bromsbricka	Jarrualuslevy
53 32420-01	Indikeringslins (grön)	Ilmaisineläpän linssi (vihreä)
53 32421-01	Lins, tryckknappsomkopplare	Linssi, painonappi yliheitin
53 53894-01	Styrning	Ohjaus
53 89901-01	Indikeringslins (röd)	Ilmaisineläpän linssi (punainen)
53 89902-01	Indikeringslins (orange)	Ilmaisineläpän linssi (oranssi)
66 71753-10	Bruksanvisning (Luxor)	Käyttöohje (Luxor)
66 71753-20	Bruksanvisning (Skantic)	Käyttöohje (Skantic)
13 34221-05	Skivspelare se BG1F-29	Levysoitin katso BG1F-29
57 41000-02	<u>Kassettdel, komplett</u>	<u>Kasettiosa, täydell.</u>
41 80077-01	Täckram komplett	Kehys, täydell
53 30115-01	Insynsskydd	Suojus
55 20149-01	<u>Kretskort BRG Stereo</u>	<u>Piirikortti BRG Stereo</u>
56 30015-01	Omkopplare (S1)	Vaihtokytkin (S1)
59 10025-01	Oscillatorspole LD 01	Oskilaattorikelä LD 01
63 80000-01	Transistorkylare	Transistorijäähdytin
57 20172-01	Dragnagnet	Vetomagneetti
57 20230-01	Kontaktfäste, komplett	Liitinpidike, täydell.
57 20232-01	Pausomkopplare, komplett (S7)	Taukokytkin, täydell (S7)
57 20249-01	Kassetthållare	Kasetin pidin
57 20250-01	Lock	Kansi
57 20251-01	Axel	Akseli
57 20252-01	Fjäder	Jousi
57 20253-01	Drivrem	Vetohinna
57 30005-01	Räkneverk, komplett	Nauhalaskuri, täydell.
43 90078-01	Kontakt, komplett (S6)	Kosketin varusteinen (S6)
56 90023-01	Omkopplare (S8)	Vaihtokytkin (S8)
56 90034-01	Omkopplare (S9)	Vaihtokytkin (S9)
57 40021-01	Kasettmekanism se BG1D-22	Kasettikoneisto katso BG1D-22
	Högtalare 14030411/2 se R2F-9	Kaiutin 14030411/2 katso R2F-9
	<u>Tillbehör:</u>	<u>Lisätarvikkeet:</u>
43 39524-01	FM-antenn	ULA-antenni
57 73762-01	Skivcentrum	Levykeskus
19 00012-01	Mikrofon	Mikrofoni