

LUXORSERVICEANVISNING FÖR HÖGTALARE
LOUDSPEAKER SERVICE DATA
SERVICEANWEISUNG FÜR LAUTSPRECHER**SKANTIC**Typ
Model 140 40421 ser. 1
TypTyp
Model 140 40422 ser. 1
Typ

Oktober 1975

Tekniska data	Technical specifications	Technische Data
---------------	--------------------------	-----------------

Bestyckning Speaker units Bestückung	1 20 cm, 1 10 cm, 1 2,5 cm (dome tweeter)
Impedans Impedance Impedanz	4 ohm
Märkeffekt Power handling capacity Nennbelastbarkeit	40 W
Frekvensområde Frequency response Übertragungsbereich	40 - 20.000 Hz
Delningsfrekvenser Crossover frequencies Übergangsfrequenzen	1.000 Hz, 3.000 Hz
Volym Volume Volumen	22 l

RESERVDDELSLISTA

V. g. uppge alltid vid beställning:
 Artikelnummer, benämning, typ och serie.

SPARE PARTS LIST

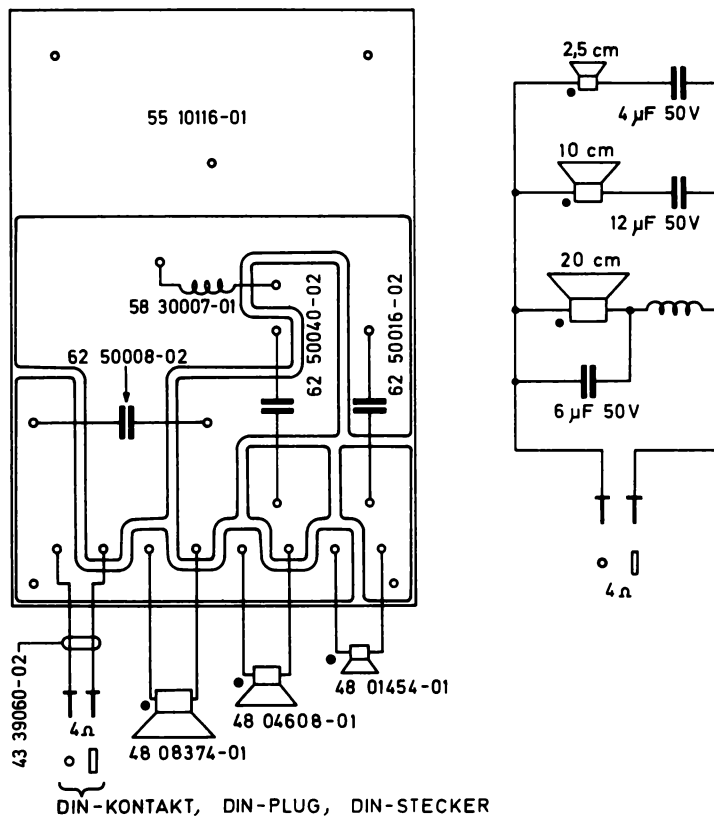
When ordering please always state:
 Part No, description, model and series.

ERSATZTEILLISTE

Bei Bestellung bitte stets angeben:
 Artikelnummer, Bezeichnung, Gerätetyp und Serie.

Artikel nr Part No Artikel Nr	Benämning	Description	Bezeichnung
40 54042-02	Högtalargaller	Speaker grille	Frontgitter
48 01454-01	Högtalare 2,5 cm	Speaker unit 2,5 cm	Lautsprecher 2,5 cm
48 04608-01	Högtalare 10 cm	Speaker unit 10 cm	Lautsprecher 10 cm
48 08374-01	Högtalare 20 cm	Speaker unit 20 cm	Lautsprecher 20 cm
55 70004-01	Filterenhet, kompl.	Filter unit, compl.	Filtereinheit, kompl.
40 04042-01	Högtalarlåda teak	Speaker cabinet teak	Lautsprechergehäuse Teak
40 04042-02	Högtalarlåda jakaranda	Speaker cabinet rosewood	Lautsprechergehäuse Palisander
40 04042-03	Högtalarlåda valnöt	Speaker cabinet walnut	Lautsprechergehäuse Nussbaum
40 04042-05	Högtalarlåda svart	Speaker cabinet black	Lautsprechergehäuse schwarz
40 04042-09	Högtalarlåda vit	Speaker cabinet white	Lautsprechergehäuse weiss
41 70019-01	Varumärke Luxor	Name plate Luxor	Firmenschild Luxor
41 70018-01	Varumärke Skantic	Name plate Skantic	Firmenschild Skantic
66 74042-10	Bruksanvisning Luxor	Operating instructions Luxor	Bedienungsanleitung Luxor
66 74042-20	Bruksanvisning Skantic	Operating instructions Skantic	Bedienungsanleitung Skantic
40 94042-10	Kartong Luxor	Packing carton (Luxor)	Karton (Luxor)
40 94042-20	Kartong Skantic	Packing carton (Skantic)	Karton (Skantic)
44 92041-01	Upphångningsjärn	Suspension bracket	Lasche

KOPPLINGSSCHEMA WIRING DIAGRAM SCHALTSCHEMA



● = ANSLUTNING MED RÖD MÄRKNING, CONNECTIONS WITH RED MARKING, ANSCHLÜSSE MIT ROTER MARKIERUNG