

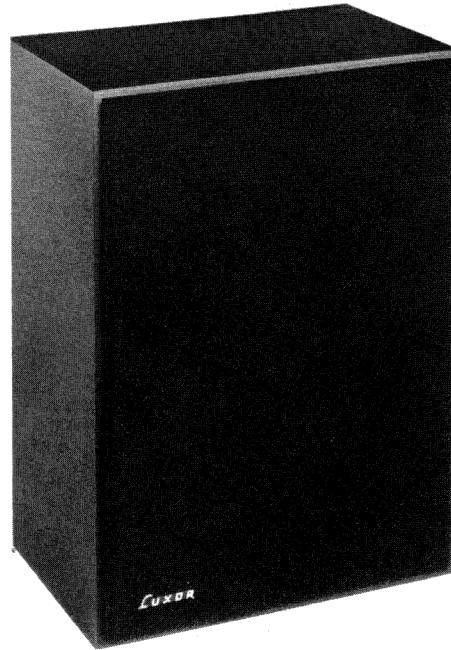
**LUXOR**

SERVICEANVISNING FÖR HÖGTALARE  
 LOUDSPEAKER SERVICE DATA  
 SERVICEANWEISUNG FÜR LAUTSPRECHER

**SKANTIC**

Typ  
 Model 14030711 Ser. 1  
 Typ

Typ  
 Model 14030712 Ser. 1  
 Typ



Sept 1977

| TEKNISKA DATA  | TECHNICAL SPECIFICATIONS | TECHNISCHE DATA |
|--|--------------------------|-----------------|
| Bestyckning<br>Speaker units<br>Bestückung                         | 1 16.5 cm, 1 5 cm        |                 |
| Impedans<br>Impedance<br>Impedanz                                  | 4 ohm                    |                 |
| Märkeffekt<br>Power handling capacity<br>Nennbelastbarkeit         | 30 W                     |                 |
| Frekvensområde<br>Frequency response<br>Übertragungsbereich        | 50 - 18 000 Hz           |                 |
| Delningsfrekvenser<br>Crossover frequencies<br>Übergangsfrequenzen | 2500 Hz                  |                 |
| Volym<br>Volume<br>Volumen   | 12 L                     |                 |

R2F-16

## RESERVDELSLISTA

## SPARE PARTS LIST

## ERSATZTEILLISTE

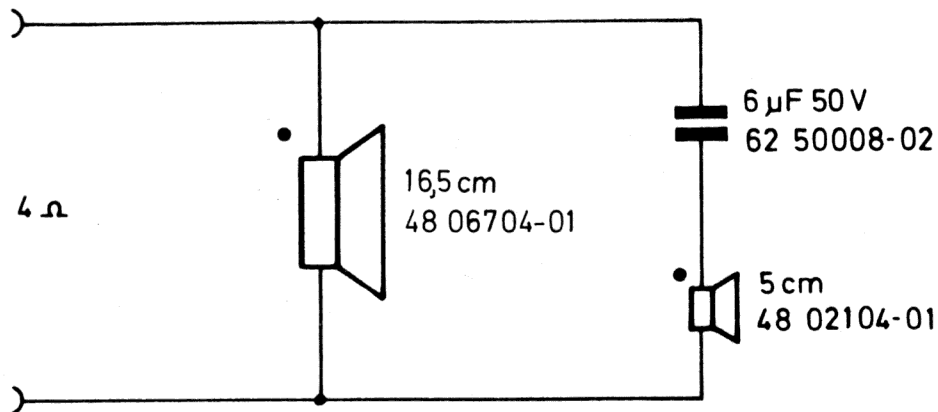
V. g. uppge alltid vid beställning:  
 Artikelnummer, benämning, typ och serie.

When ordering please always state:  
 Part No, description, model and series.

Bei Bestellung bitte stets angeben:  
 Artikelnummer, Bezeichnung, Gerätetyp und Serie.

| ARTIKEL NR<br>PART NO.<br>ARTIKEL NR. | BENÄMNING                 | DESCRIPTION             | BEZEICHNUNG                 |
|---------------------------------------|---------------------------|-------------------------|-----------------------------|
| 48 06704-01                           | Högtalare 16,5 cm         | Speaker 16.5 cm         | Lautsprecher 16,5 cm        |
| 48 02104-01                           | Högtalare 5 cm            | Speaker 5 cm            | Lautsprecher 5 cm           |
| 62 50008-02                           | Kondensator 6 $\mu$ F 50V | Capacitor 6 $\mu$ F 50V | Kondensator 6 $\mu$ F 50V   |
| 43 39060-03                           | Högtalarsladd, kompl.     | Speaker lead, compl.    | Lautsprecherleitung, kompl. |
| 40 03561-01                           | Högtalarlåda              | Cabinet                 | Gehäuse                     |
| 40 53071-01                           | Skumplastfront            | Foam-plastic front      | Schaumstoff-Front           |
| 44 00021-01                           | Upphångningsjärn          | Suspension bracket      | Aufhängebügel               |
| 41 70019-01                           | Firmamärke, Luxor         | Name plate, Luxor       | Firmenschild, Luxor         |
| 41 70018-01                           | Firmamärke, Skantic       | Name plate, Skantic     | Firmenschild, Skantic       |
| 40 93071-10                           | Kartong, Luxor            | Packing carton, Luxor   | Karton, Luxor               |

KOPPLINGSSCHEMA  
 WIRING DIAGRAM  
 SCHALTSCHEMA



• - ANSLUTNING MED RÖD MÄRKNING, CONNECTIONS WITH RED MARKING, ANSCHLÜSSE MIT ROTER MARKIERUNG